

DE

**Notices Spéciaux
04/2022**

65105019/A



HANDBUCH

04/2022



INHALT

DE 04-2022

INSTALLATIONSHANBUCH **1**

CHASSAGNE/CHAMBERTIN - SAULIEU/SAVIGNY - CLUNY 1400 D-G
CLUNY GRAND CHEF 1400 D-G - CHAGNY 1400 D-G - SULLY
FONTENAY 1500 - CITEAUX 1500 - CLUNY 1800
CLUNY GRAND CHEF 1800 - CHAGNY 1800 - SULLY 1800 D-G
FONTENAY 1900 D-G - CITEAUX 1900 D-G - SULLY 2200

BENUTZERHANBUCH **47**

TECHNISCHEN DATEN **93**

CHASSAGNE/CHAMBERTIN	97
SAULIEU/SAVIGNY	105
CLUNY 1400 D-G	113
CLUNY GRAND CHEF 1400 D-G	121
CHAGNY 1400 D-G	129
SULLY	137
FONTENAY 1500	143
CITEAUX 1500	149
CLUNY 1800	155
CLUNY GRAND CHEF 1800	161
CHAGNY 1800	167
SULLY 1800 D-G	173
FONTENAY 1900 D-G	181
CITEAUX 1900 D-G	189
SULLY 2200	197

OPTIONEN **203**

STARKBRENNER	205
GLASKERAMIC-PLATTE	215
INDUCTION-KOCHFELDER	221
PLANCHA	231
GRILS	239
MULTIFUNKTIONS-KOCHMULDE	249
ELEKTROFRITEUSE	267

ANHANG **275**

INSTALLATIONSHANDBUCH

DE 04-2022

Die Installation ist nach den Regeln der Technik in Übereinstimmung mit den Hinweisen in vorliegender Anleitung und den im Land der Installation geltenden Bestimmungen durchzuführen. Die in vorliegender INSTALLATIONSHANDBUCH enthaltenen Hinweise richten sich an ermächtigte Personen und qualifizierte Fachkräfte, die mit Gas- und Elektrogeräten und -anlagen vertraut sind.

Dieses Handbuch ist dem Benutzer nach der Installation zu übergeben.





Übersicht

INSTALLATIONSHANDBUCH

AUFSTELLUNG	3
GASANSCHLUSS	9
EINSTELLUNG DER KOCHFELDBRENNER	13
EINSTELLUNG DES BACKOFENBRENNERS	17
GASWECHSEL	21
GASLEITUNG	25
ELEKTROANSCHLUSS	27
ELEKTRISCHESTROMLAUFPLÄNE	29
EINGRIFFE	39
ÖFFNEN UND AUFLEGEN DER KOCHFELDPLATTE	43

WARNHINWEISE:

- Der Käufer verpflichtet sich, sein Gerät nach dem Stand der Technik sowie nach den geltenden Vorschriften und Normen zu installieren bzw. installieren zu lassen.
- Soll das Gerät auf einem Sockel platziert werden, so sind die erforderlichen Maßnahmen zu treffen um sicherzustellen, dass das Gerät nicht vom Sockel herunter rutschen kann.
- Alle technischen Eingriffe (Installation, Fehlerbehebung, Einstellungen usw.) müssen von qualifizierten Fachleuten durchgeführt werden.
- Das Gerät darf nie an der Relingstange gehoben oder getragen werden. Alle hierauf zurückzuführenden Schäden sind nicht durch die Garantie abgedeckt.
- Wenn das Gerät nahe an einer Wand, Zwischenwand, Küchenmöbeln oder Verkleidungen aufgestellt werden soll, muss sichergestellt sein, dass diese aus nicht brennbarem Material bestehen. Ansonsten müssen sie durch nicht brennbares Material mit guter thermischer Isolierung geschützt werden. Dabei müssen die entsprechenden Brandschutzbestimmungen eingehalten werden.
- Der Bodenbelag in der Nähe des Gerätes muss für eine Temperatur von mehr als 65°C über Raumtemperatur ausgelegt sein, ohne dass Schäden durch Verformungen, Schrumpfen oder Verfärbungen auftreten können. Bodenbeläge aus Kunststoff oder Teppichböden sind nicht geeignet.
- Gasgeräte sollen nur unter einer Abluft-Dunstabzugshaube betrieben werden. Weitere Bestimmungen sind mit dem Schornsteinfeger und dem Installateur abzuklären.
- Das Gerät darf nicht verkleidet werden, um Überhitzungen zu vermeiden.
- Vergewissern Sie sich, dass die Bedingungen der Gasversorgung (Gasart und Druck) mit den Einstellungen des Gerätes übereinstimmen.
- Die Geräteeinstellungen finden Sie auf dem Typenschild oder einem separaten Aufkleber.
- Dieses Gerät ist nicht an eine Abgasöffnung angeschlossen. Es muss entsprechend den anzuwendenden Installationsvorschriften aufgestellt und angeschlossen werden. Besondere Aufmerksamkeit wird den geltenden Lüftungsvorschriften gewidmet.

LIEFERUNG - AUSPACKEN:

Die Lieferung erfolgt auf einer Holzpalette, mit Pappe und Folie verkleidet und geschützt.

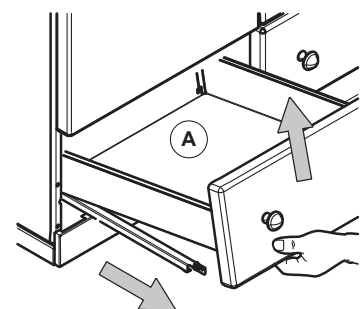
- Nach dem Auspacken muss der ordnungsgemäße Zustand des Gerätes festgestellt werden. Schäden sind sofort auf dem Lieferschein zu vermerken und vom Speditionsfahrer schriftlich bestätigen zu lassen.
- Das Gerät ist von unten mit der Palette verschraubt. Um die Verschraubung zu lösen ist ein Steckschlüssel 10 mm notwendig
- Heben Sie das Gerät von der Palette. Hierbei nicht an der Relingstange anheben.

BEWEGEN - POSITIONIERUNG:

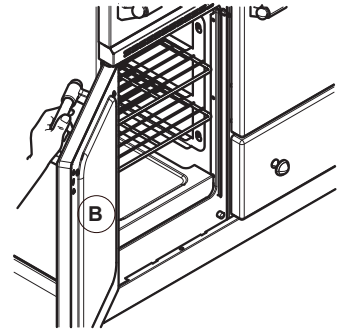
- Das Unterteil des Herdes besteht aus einem Edelstahl-Sockel, der hinten mit höhenverstellbaren Rollen ausgestattet ist.
- Die Sockelblende aus Edelstahl ist abnehmbar indem man die Stifte oben an der Blende herauszieht

Höhenanpassung und Bewegen des Herdes:

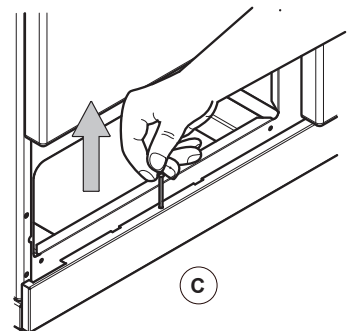
- Ⓐ Schublade entfernen.



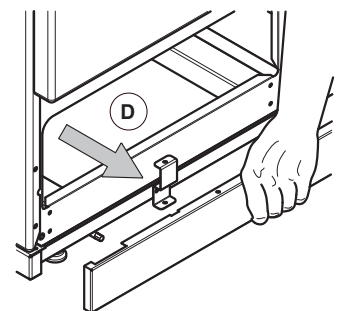
- B** Öffnen der Seitentür (bei einigen Modellen).



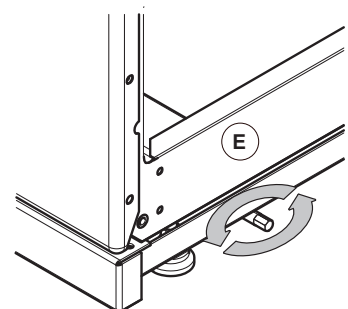
- C** Ziehen Sie die Stifte oben aus der Blende.



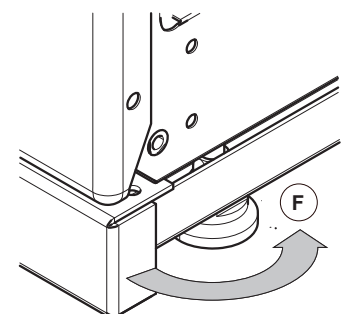
- D** Entfernen Sie die Sockelleist.



- E** Mit dem mitgelieferten Schlüssel (SW 7 mm) verstellen Sie über eine Achse die Höhe der hinteren Rollen und heben oder senken das Gerät um einige Millimeter. Das Herausdrehen der Rollen erlaubt auch ein leichteres Bewegen des Gerätes.

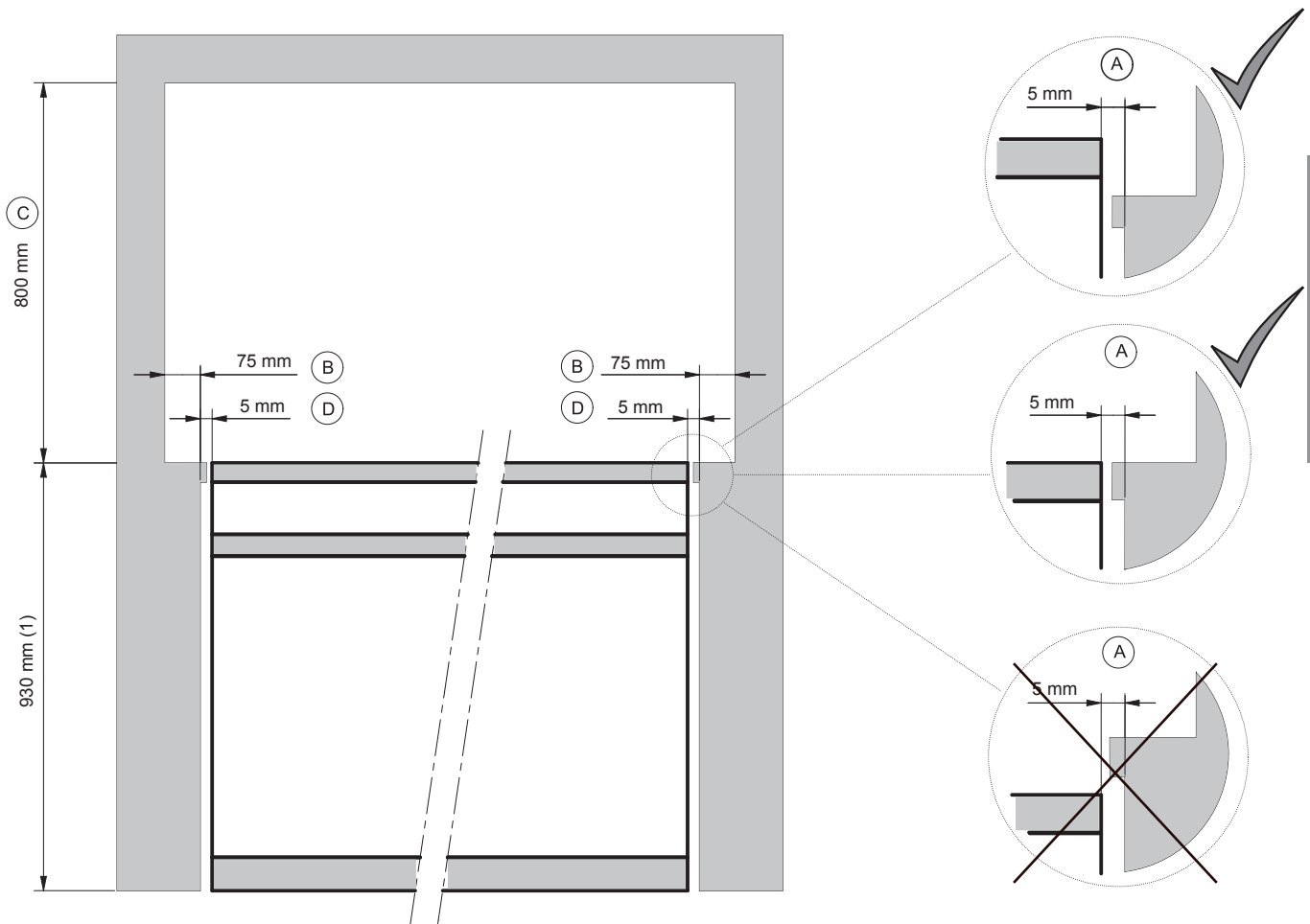


- F** Stellen Sie die vorderen Stellfüße mittels des mitgelieferten Schlüssels (SW 20 mm) ein.



AUFSTELLORT:

- Gerät der Klasse 2, Unterklasse 1
- Überprüfen Sie, dass alle Versorgungsanschlüsse wie Strom, Gas, Wasserzu- und -ablauf (falls Option Multifunktionskochmulde gewünscht) an der Rückseite bzw. neben dem Gerät vorhanden sind.
- Überprüfen Sie, dass genügend Platz zum Bewegen des Herdes und die in den Abbildungen dargestellten Abstände vorhanden ist.



DE 04-2022

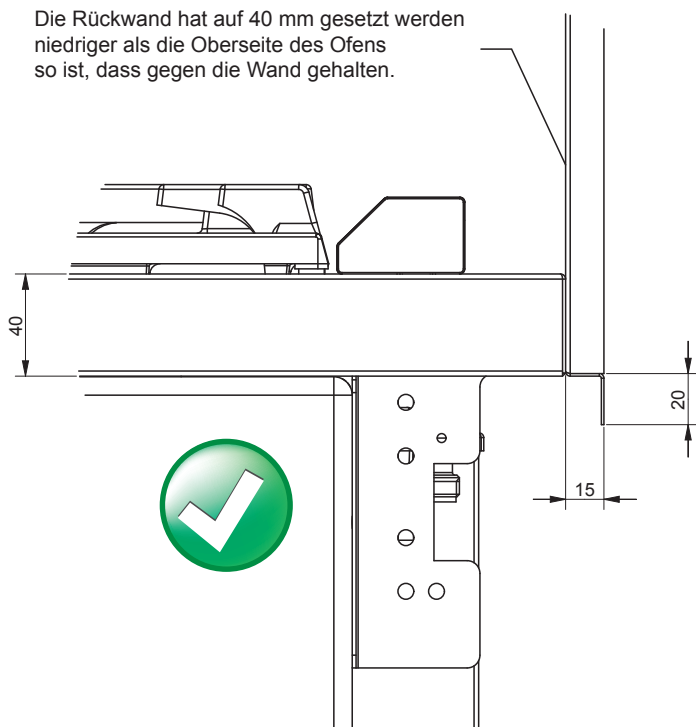
(1) ACHTUNG: Die Standardhöhe des Gerätes ist 930 mm. Auf Wunsch kann ab 900 mm eine Sonderhöhe bestellt werden.

- (A) Wenn der Herd an eine Arbeitsplatte anschließt, muss die Höhe des Herdes bündig mit der Arbeitsplatte oder höher eingestellt werden.
- (B) Oberhalb der Kochfläche ist nach allen Seiten ein Abstand von 75 mm zu benachbarten Flächen einzuhalten. Zu nicht brennbaren Materialien (Keramik, Glas, Stein, Metall) genügt ein Abstand von 50 mm.
- (C) Zwischen der Kochfläche und horizontalen Flächen über dem Herd muss ein Mindestabstand von 800 mm eingehalten werden.
- (D) Es wird empfohlen, zu benachbarten Wänden oder Möbeln einen Abstand von 5 mm einzuhalten, um das Bewegen des Herdes beim Einbau und zu Reinigungszwecken oder Reparaturen zu erleichtern.
- (E) Es wird empfohlen, das Kochfeld vorne 55 mm gegenüber benachbarter Arbeitsplatte überstehen zu lassen.

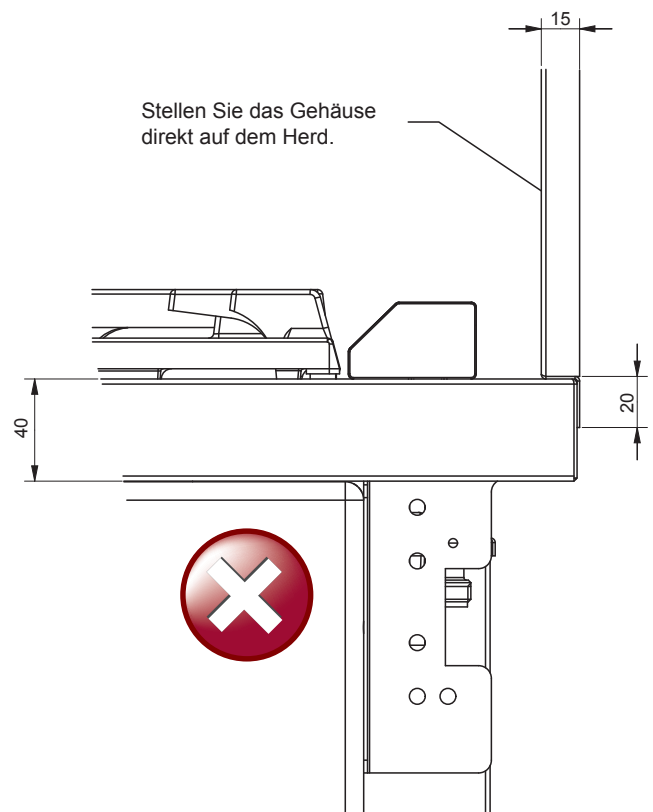
INNENRÜCKBEREICHE LACANCHE

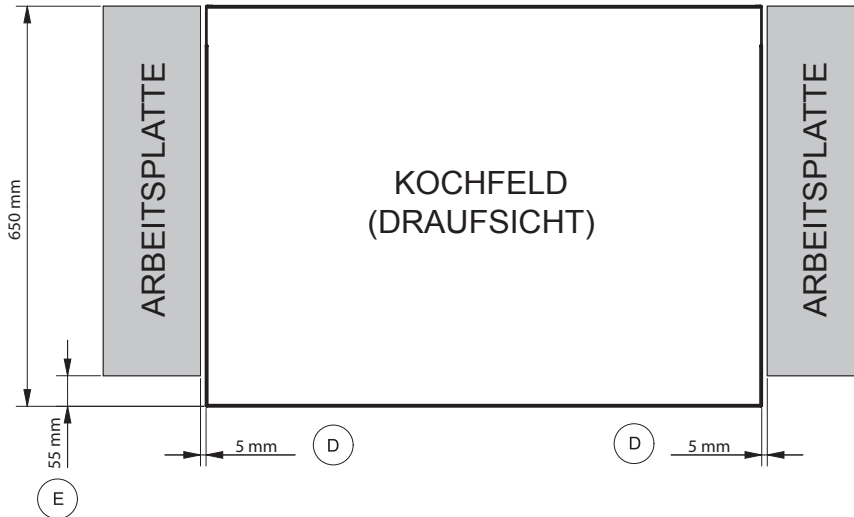


Die Rückwand hat auf 40 mm gesetzt werden niedriger als die Oberseite des Ofens so ist, dass gegen die Wand gehalten.



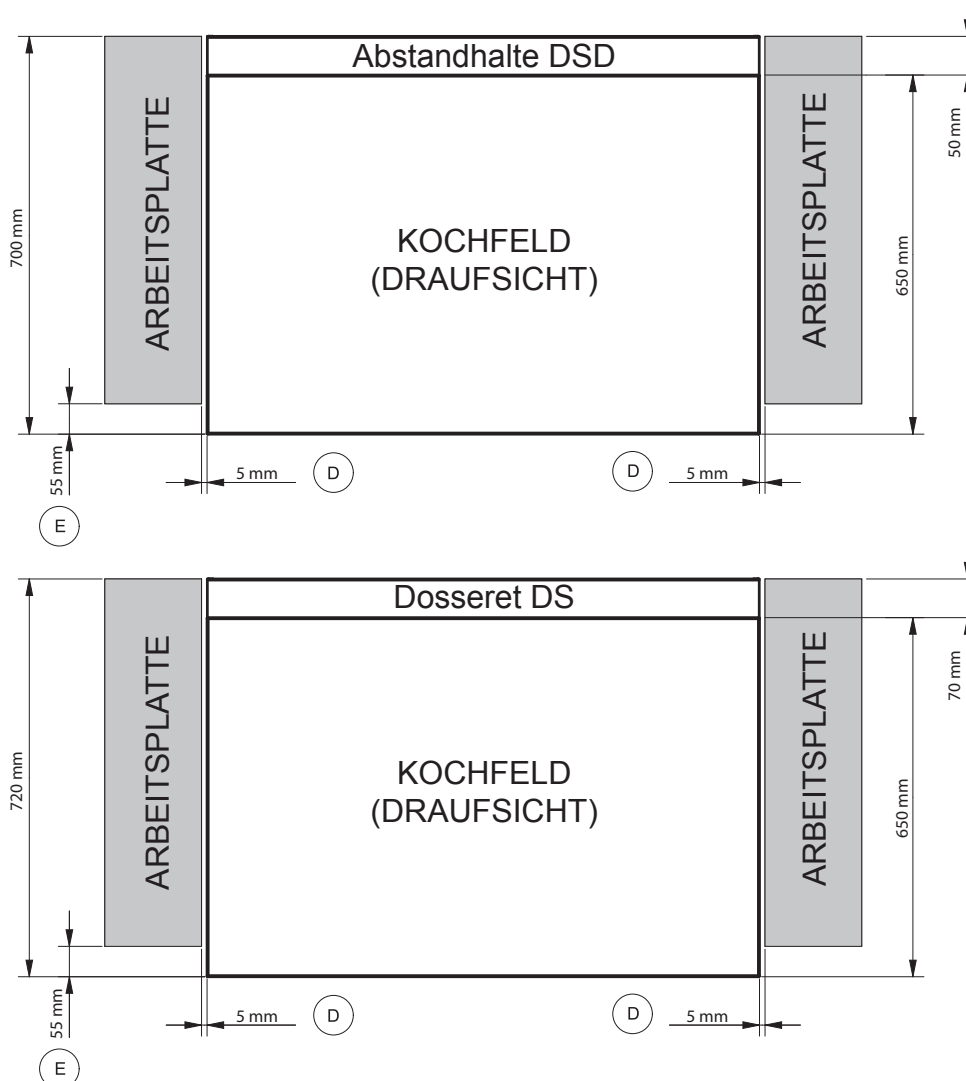
Stellen Sie das Gehäuse direkt auf dem Herd.



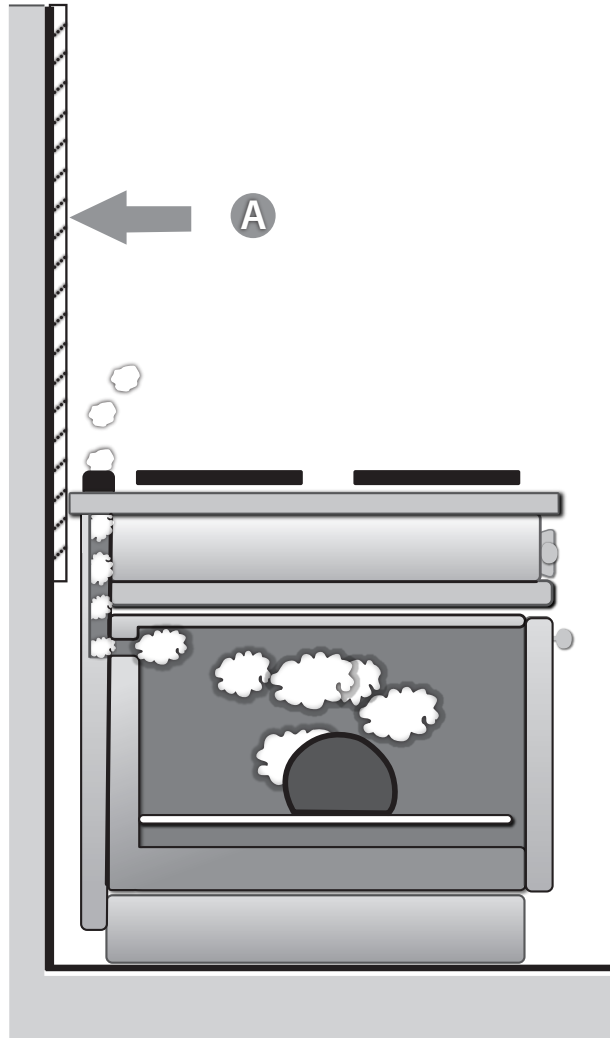


VERWENDUNG DES ABSTANDHALTERS (ART-NR. DSD) UND DER RÜCKWAND (ART-NR. LCHD UND LCRD):

Für hitzeempfindliche Materialien an der Wand hinter dem Herd empfehlen wir die Verwendung des Abstandhalters DSD, der einen Abstand des Herdes zur Wand von 50 mm gewährleistet, so dass die Gesamttiefe der Kochplatte dann 700 mm beträgt



Wichtiger Hinweis zum Material der hinter den Öfen installierten Spritzschutzvorrichtungen:



Die Öfen der Lacanche-Reihe weisen eine sehr hohe Energieeffizienz auf, so dass fast keine Wärme aus den Ofenhohlräumen oder durch die Türdichtungen entweicht. Während des Kochens auf natürliche Weise erzeugter Dampf sollte entfernt werden. Die für die Belüftung der Öfen Ihres Lacanche-Klaviers erforderlichen Lüftungsschlitze befinden sich auf der Rückseite des Kochfelds.

Da Dampf aus dieser Entlüftung entweichen kann, ist es wichtig, ein geeignetes Backsplash-Material hinter Ihrem Lacanche-Klavier zu installieren. (A)

Verwenden Sie keine wasserempfindlichen Materialien wie poröse Steine, Holz, Gips oder Trockenbau, Acryl, Latex- oder Mattfarben, unglasierte Keramik usw.

WARNHINWEISE:

Der Gasanschluss unserer Geräte erfüllen die ISO EN 228-1 Standards (parallele Außengewinde). Für die Verwendung in Ländern, die die Übereinstimmung mit EN ISO 10226-1 vorschreiben (konisches Außengewinde) wird ein Adapter mitgeliefert (siehe **Tabelle 13** im Technischen Anhang). Lacanche Gasherde sind für den Anschluss an das Erdgasnetz oder an Flüssiggas (Propan/Butan) vorgesehen.

Sie müssen von nach den geltenden Vorschriften und Normen der EU und nationaler Vorschriften von qualifizierten und konzessionierten Installateuren angeschlossen werden.

VORSICHTSMASSNAHMEN VOR DEM ANSCHLUSS:

Um die Versorgung mit dem richtigen Gas zu gewährleisten, und einen sicheren Betrieb sicherzustellen sind folgende Dinge zu prüfen:

VERSORGUNG DES GERÄTES MIT DER ENTSPRECHENDEN GASART:

- Vor dem Anschluss muss die Übereinstimmung des Druckes der Gasanlage mit dem Druck, für den das Gerät eingestellt ist, überprüft werden. Diese Information finden Sie nach dem Entfernen der Schublade auf dem darunter befindlichen Rahmen (in der Regel links)

Wenn das zur Verfügung stehende Gas nicht mit dem Gas, für den Herd bestückt ist, übereinstimmt, müssen die Düsen gewechselt und eine Einstellung vorgenommen werden.

Die Anleitung hierfür finden Sie in diesem Handbuch unter «Gaswechsel».

GASLEITUNG:

- Der Querschnitt der Gasleitung muss im starren und flexiblen Bereich so ausgelegt sein, dass ein für den Anschlusswert des Herdes genügend großer Gasfluss gewährleistet ist. Dies muss von einem Gasinstallateur geprüft werden.
- Die Rohrleitungen müssen absolut sauber sein, um ein Verstopfen der Düsen zu verhindern und eine einwandfreie Funktion der Magnetköpfe in den Gashähnen zu gewährleisten.

STROMANSCHLUSS:

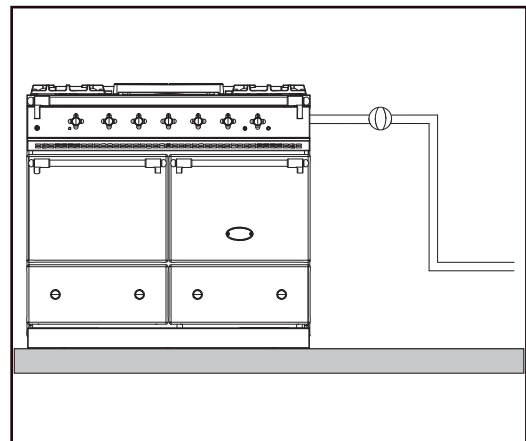
- Für die elektrische Zündung der Brenner muss das Gerät an Strom angeschlossen werden. Stellen Sie sicher, dass sich ein entsprechender Stromanschluss in erreichbarer Nähe des Herdes befindet (siehe «Elektrischer Anschluss»)

BELÜFTUNG:

- Für die richtige Verbrennung des Gases ist für eine ausreichende Belüftung zu sorgen. Beachten Sie die entsprechenden Vorschriften und fragen Sie Ihren Schornsteinfeger.

ABSPERRHAHN:

- Es muss in der Nähe des Herdes ein Absperrhahn installiert werden, mit dem die Gaszufuhr leicht unterbrochen werden kann.



Gasanschluss:

Seit 1. Juli 1997 müssen alle Neuanschlüsse mit einem automatischen Absperrventil ausgerüstet werden. Dies gilt auch für Erneuerungen bestehender Anschlüsse.

Flüssiggas (Butan und Propan):

Propangas:

Die Installation muss mit einem Sicherheitsregler Klasse 1 versehen werden.

Schließen Sie das Gerät an den Ausgang eines Gasmengenreglers 4 kg/h an.

Es wird empfohlen, an den Eingang des Gasmengenreglers zwei Gasflaschen (Zwillingsanlage) anzuschließen, um eine längere Betriebsdauer zu erreichen.

Es wird empfohlen, zur Versorgung 35 kg – Gasflaschen oder einen Gastank zu verwenden. Der Geräteanschluss muss mit einem zugelassenen Gasschlauch mit max. 2 m Länge erfolgen.

Butangas:

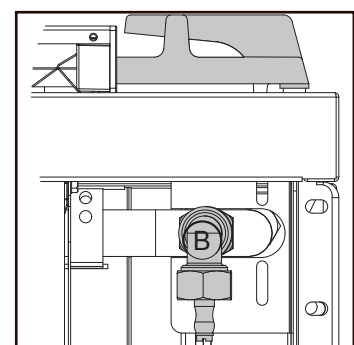
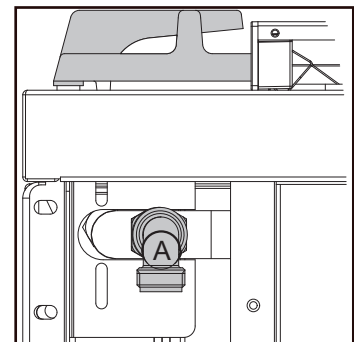
Zum Anschluss muss ein Butan-Sicherheitsregler verwendet werden, der auf der Flasche montiert wird. Der Geräteanschluss muss mit einem zugelassenen Gasschlauch mit max. 2 m Länge erfolgen.

Schließen Sie das Gerät an den Ausgang eines Gasmengenreglers 2,6 kg/h an.

Es wird empfohlen, an den Eingang des Gasmengenreglers zwei Gasflaschen (Zwillingsanlage) anzuschließen, um eine längere Betriebsdauer zu erreichen.

ANSCHLUSS:

- Das Gerät ist mit einem Ø 15/21 Anschluss (männlich) (A) 1/2" Gasgewinde ausgerüstet, der sich an der Rückseite des Gerätes befindet.
- Für eine korrekte Versorgung verwenden Sie einen zugelassenen Gasschlauch mit der vorgeschriebenen Spezifikation, z. (B) einen metallverstärkten Sicherheitsschlauch.
- Wenn der Anschluss erfolgt ist, prüfen Sie den anliegenden Druck am Prüfanschluss (B), an der Rückseite des Gerätes am Ende des Gasrohres.
- Prüfen Sie den Anschluss auf Undichtheiten.



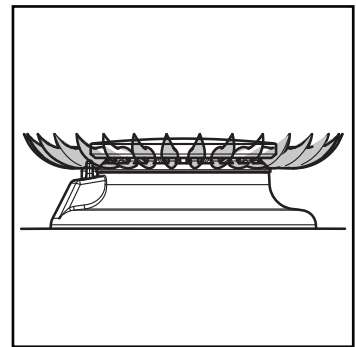
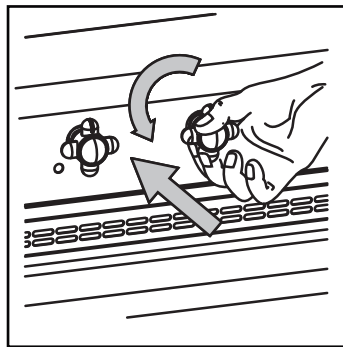
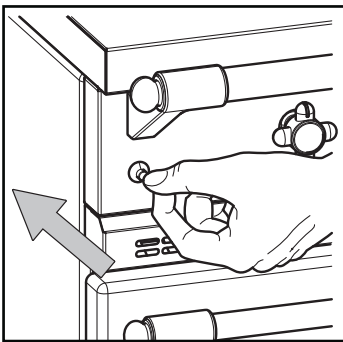
FUNKTIONSPRÜFUNGEN UND KONTROLLEN:


Wenn der Anschluss fertig ist, kontrollieren Sie, ob die Brenner richtig funktionieren (Kochfeldbrenner und Backofenbrenner) und justieren Sie diese, falls erforderlich.

FUNKTIONSKONTROLLE DER KOCHFELDBRENNER:

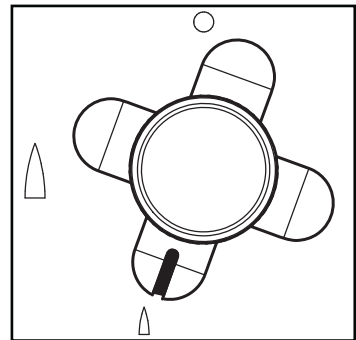
- ① • Kontrollieren Sie, dass das Gerät an Strom angeschlossen ist.
 - Kontrollieren Sie, dass das Gas-Absperrventil geöffnet ist.
- ② Drücken und drehen Sie den Bedienknebel entgegen des Uhrzeigersinns und betätigen Sie gleichzeitig den Zündschalter.

Hat der Brenner gezündet, Zündschalter loslassen.



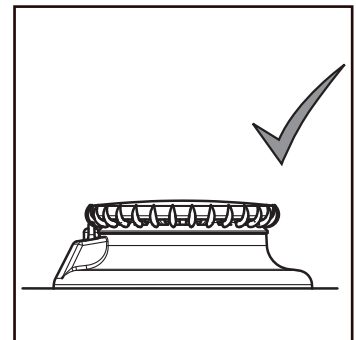
- ③ Stellen Sie die Anzeige auf das kleine Flammensymbol „“ und halten Sie dabei den Bedienknebel eingedrückt.

Bedienknebel nach etwa zehn Sekunden loslassen, damit das Thermoelement einrasten kann.



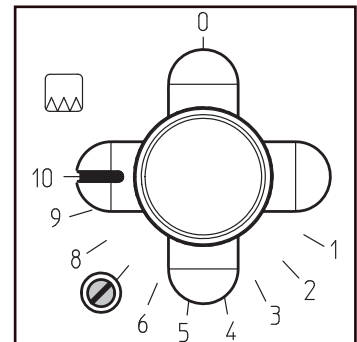
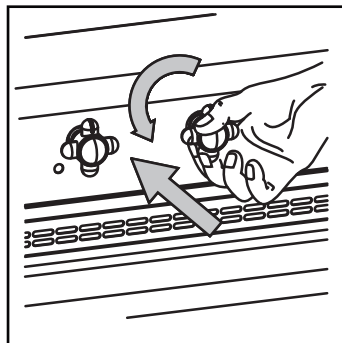
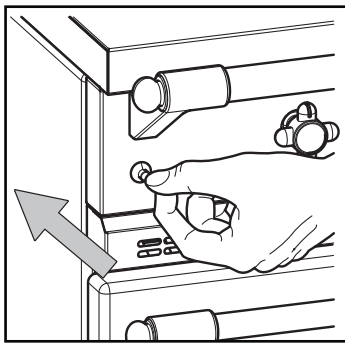
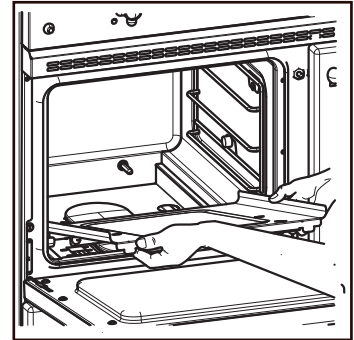
- ④ Auf der niedrigsten Stufe muss die Flamme tief und gleichmäßig brennen und die Thermoelementsonde leicht

- ▶ Ist die Flamme in unterster Position zu schwach und erlischt der Brenner nach dem Loslassen des Bedienknebels, muss die Gasdurchlassmenge des Brenners erhöht werden.
- ▶ Ist die Flamme auf der niedrigsten Stufe zu stark, muss die Gasdurchlassmenge des Brenners reduziert werden.



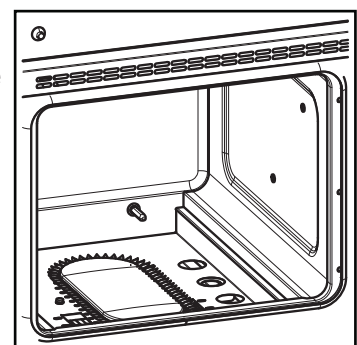
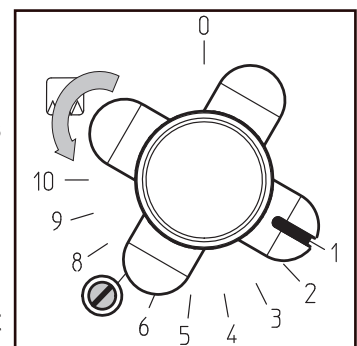
FUNKTIONSKONTROLLE DER OFEN BRENNER:

- Kontrollieren Sie, dass das Gerät an Strom angeschlossen ist.
 - Kontrollieren Sie, dass das Gas-Absperrventil geöffnet ist.
- ① Öffnen Sie die Backofentür.
 - ② Entfernen Sie den Ofen, um die Zündung und Brennerbetrieb zu visualisieren.
 - ③ Drücken und drehen Sie den Knopf auf Position **10** und drücken Sie gleichzeitig die Power-Taste.
 - ④ Hat der Brenner gezündet, Zündschalter loslassen.



Bedienknobel nach etwa zehn Sekunden loslassen, damit das Thermoelement einrasten kann.

- ⑤ Zündschalter loslassen.
- ⑥ Backofentür schließen und 15 Minuten warten.
- ⑦ Drehen Sie den Bedienknobel entgegen **1**.
- ⑧ Die Ofentür öffnen und sofort prüfen, ob die Flammenhöhe nach unten (wenige Millimeter) und nur leicht bedecken die Spitze des Thermoelements.
- ⑨ Auf der niedrigsten Stufe muss die Flamme tief und gleichmäßig brennen und die Thermoelementsonde leicht abdecken.
 - ▶ Ist die Flamme in unterster Position zu schwach und erlischt der Brenner nach dem Loslassen des Bedienknobels, muss die Gasdurchlassmenge des Brenners erhöht werden.
 - ▶ Ist die Flamme auf der niedrigsten Stufe zu stark, muss die Gasdurchlassmenge des Brenners reduziert werden.



EINSTELLUNG DER BRENNER DES KOCHFELDES



Die Gasgeräte von Lacanche werden mit einer Voreinstellung geliefert, die den bei der Lieferung und auf dem Hinweisschild angegebenen Gasspezifikationen des Speisegases entspricht (Sorte, Druck).

Nach dem Anschluss ist in jedem Falle die ordnungsgemäße Funktion der Brenner zu überprüfen (Kochfeldplatte und Backofen) und sind bei Bedarf Einstellungen zur Korrektur der Flammenhöhe vorzunehmen.

Hierzu muss der Gasdurchfluss des jeweiligen Brenners durch Anziehen oder Lösen der Stellschraube des Hahns hinter dem Bedienknebel eingestellt werden.

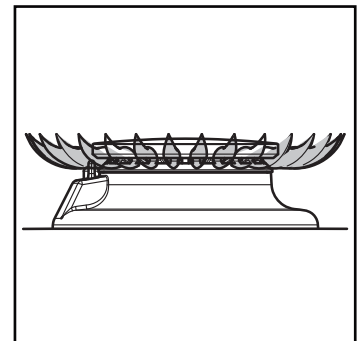
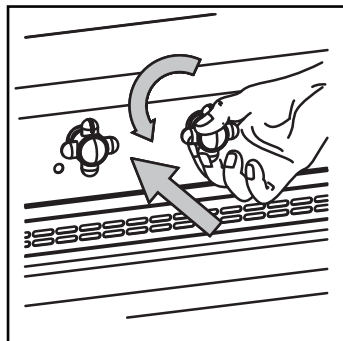
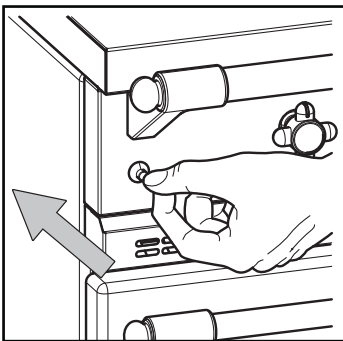
Diese Einstellung ist im Zusammenhang mit der Änderung der Gassorte notwendig, nachdem die Düsen ausgetauscht worden sind (siehe Kapitel „Änderung der Gasart“).


WARNHINWEIS:

Die Einstellung der Brenner ist von einer qualifizierten Fachkraft durchzuführen.

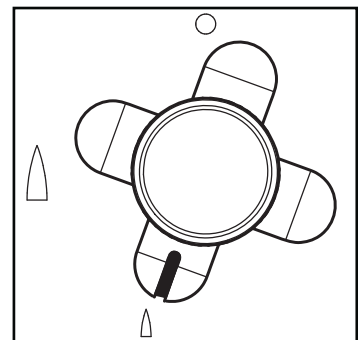
INBETRIEBNAHME:

- ① Drücken und drehen Sie den Bedienknebel entgegen des Uhrzeigersinns und betätigen Sie gleichzeitig den Zündschalter.
Hat der Brenner gezündet, Zündschalter loslassen.



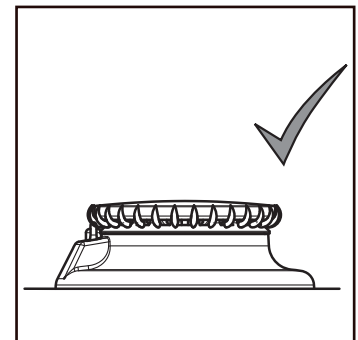
- ② Stellen Sie die Anzeige auf das kleine Flammensymbol «» und halten Sie dabei den Bedienknebel eingedrückt.

Bedienknebel nach etwa zehn Sekunden loslassen, damit das Thermoelement einrasten kann.



- ③ Auf der niedrigsten Stufe muss die Flamme tief und gleichmäßig brennen und die Thermoelementsonde leicht abdecken.

- ▶ Ist die Flamme in unterster Position zu schwach und erlischt der Brenner nach dem Loslassen des Bedienknebels, muss die Gasdurchlassmenge des Brenners erhöht werden.
- ▶ Ist die Flamme auf der niedrigsten Stufe zu stark, muss die Gasdurchlassmenge des Brenners reduziert werden.

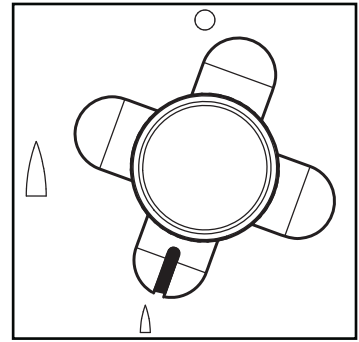


EINSTELLUNG DER BRENNER DES KOCHFELDES

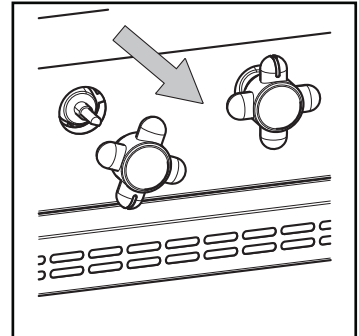
EINSTELLUNG DES DURCHLASSES:

Die Einstellung des reduzierten Durchlasses des Einspeisegases wird bei brennender Flamme nach Entfernen des Bedienknebels durchgeführt. Dabei ist mit einem kleinen Schraubenzieher die Schraube am Gashahn hinter dem Bedienknebel und der Bedienblende zu lösen bzw. anzuziehen.

- 1 Wenn die Flamme an ist, den Knopf auf die kleine Flammen-position stellen «△».

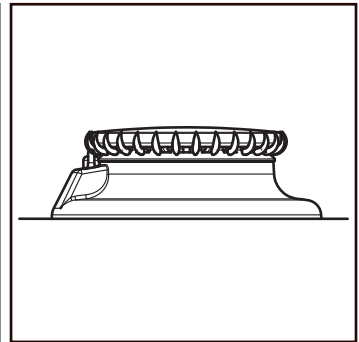
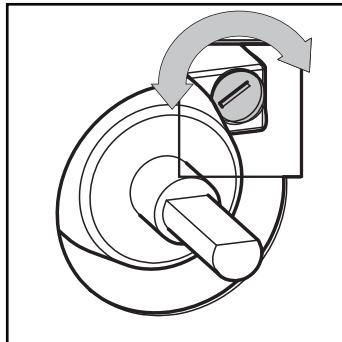


- 2 Legen Sie den Bedienknebel zur Seite.

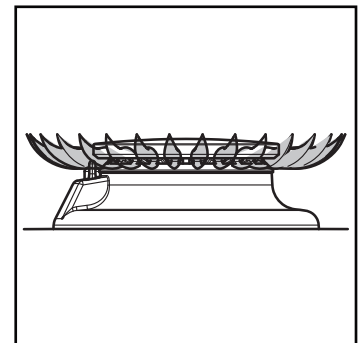


- 3 Die Schraube des Gashahns anziehen oder lösen, um die Flamme in der Position „geringer Durchlass“ einzustellen.

Durch Lösen der Schraube wird die Flamme größer, durch Anziehen der Schraube kleiner.



- 4 Stecken Sie den Bedienknebel auf, drehen Sie diesen anschließend nach links in die Position Große Flamme «△».



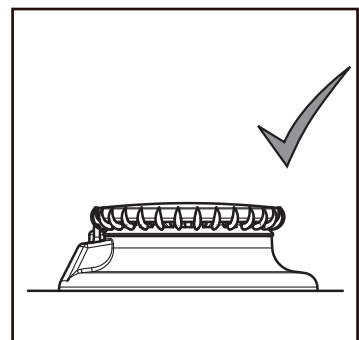
- 5 Wechseln Sie schnell von der Position Große Flamme «△» in die Position Kleine Flamme «△».

Bei diesem Vorgang darf die Flamme nicht erlöschen.

Die Flammen müssen sich auf ein Viertel ihrer Größe in der Position Mini reduzieren.

Ist dies nicht der Fall:

- Wiederholen Sie die Schritte von ① bis ⑤.



EINSTELLUNG DER BRENNER DES KOCHFELDES



EINSTELLUNG DER PRIMÄRLUFT:

Die Einstellung der Primärluft (Luft-/Gasgemisch) wird durch Einstellung des Luftrings am Fuß des Brenners unter der Platte vorgenommen. Das Gemisch ist korrekt, wenn die Flamme stabil brennt und einen blauen Kegel aufweist.

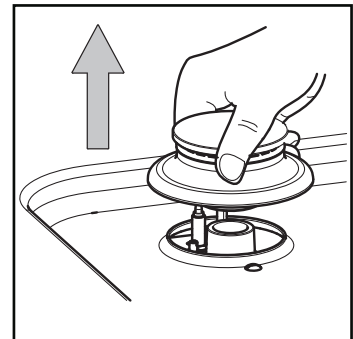
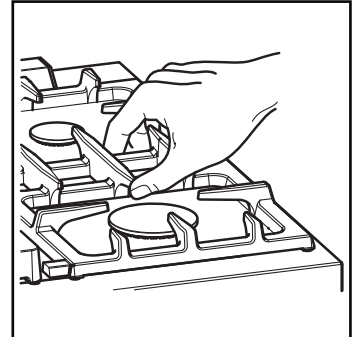
Eine Flamme mit schwach ausgeformter und gelber Spitze weist auf Luftmangel hin.

Eine Flamme, bei der sich an der Basis Löcher vom Brennerdeckel abheben, zeugt von überschüssiger Luft.

ACHTUNG: Bei der Einstellung des Luftrings brennt der entsprechende Brenner nicht.

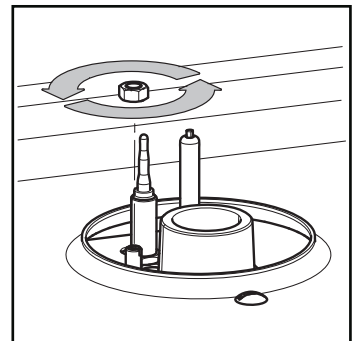
Stellen Sie sicher, dass alle greifbaren Elemente (Topfroste, Brennerdeckel, ...) sowie die Arbeitsbereiche nicht heiß sind, um Verbrennungsgefahr zu vermeiden.

- 1 Nehmen Sie Topfroste, Glühplatte (für die Platten „Tradition“) ab und entfernen Sie anschließend Brennerdeckel und -gehäuse.



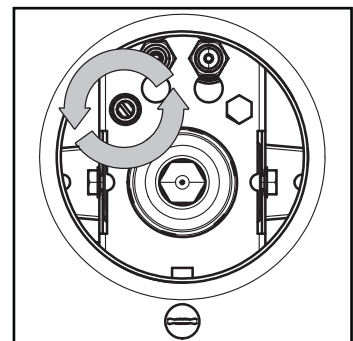
- 2 Lösen Sie nach dem Öffnen des Kochfeldbrenners die Kontermutter der Regelstange des Luftrings mit einem Schlüssel der Größe 7.

- ▶ Drehen Sie bei Luftmangel die Regelstange nach rechts, um die Öffnung des Luftrings zu vergrößern.
- ▶ Drehen Sie bei Luftüberschuss die Regelstange nach links, um die Öffnung des Luftrings zu verringern.



- 3 Kontermutter wieder aufsetzen und vorsichtig anziehen.

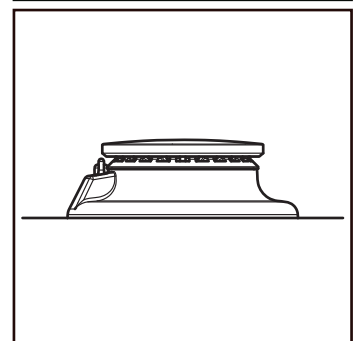
- 4 Setzen Sie nach der Einstellung die Brennergehäuse und -deckel wieder auf und führen Sie einen neuen Versuch durch.



EINSTELLUNG DER FLAMMSICHERUNG MITTELS THERMOELEMENT:

Während der Zündung und nach der Einstellung, nachdem der Brenner erloschen und der Bedienknopf eingedrückt gehalten und nach etwa 20 Sekunden wieder losgelassen wird, ist zu prüfen:

- Dass die Spitze des Thermoelements gut von der Flamme umzüngelt wird, ohne dass diese mit dem Brenner in Kontakt kommt.
- Dass die Thermoelemente und Magnetköpfe ordentlich sauber sind.
- Dass der Magnetkopf korrekt auf dem Hahn (vorsichtig) festgeschraubt ist.



EINSTELLUNG DES BACKOFENBRENNERS



Die Gasgeräte von Lacanche werden mit einer Voreinstellung geliefert, die den bei der Lieferung und auf dem Hinweisschild angegebenen Gasspezifikationen des Speisegases entspricht (Sorte, Druck).

Es ist absolut notwendig, nach dem Anschluss die ordnungsgemäße Funktion der Brenner (Kochfeldplatte und Backofen) zu überprüfen und bei Bedarf eine entsprechende Einstellung vorzunehmen, um die Flammenhöhe einzustellen.

Hierzu muss der Durchfluss des Einspeisegases des Brenners durch Anziehen oder Lösen der Einstellschraube des Hahns neben dem Bedienknebel eingestellt werden.

Diese Einstellung ist bei einer Änderung der Sorte des Einspeisegases nach einem Wechsel der Düsen unverzichtbar (siehe Abschnitt „Änderung der Gasart“).

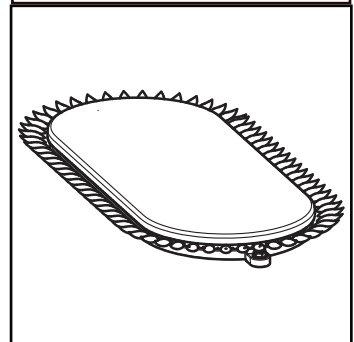
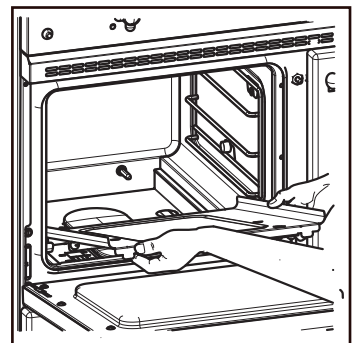
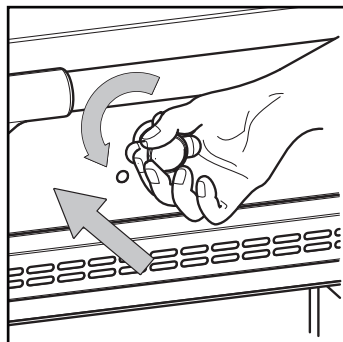
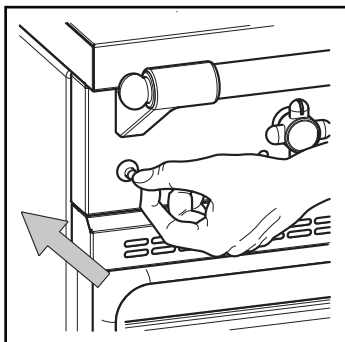
WARNHINWEIS:

Die Einstellung der Brenner ist von einer qualifizierten Fachkraft durchzuführen.

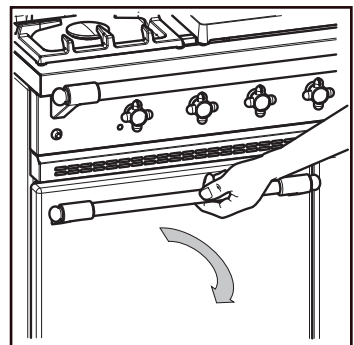
INBETRIEBNAHME:

- ① Öffnen Sie die Backofentür.
- ② Nehmen Sie die Backofensohle heraus.
- ③ Drücken Sie auf den Bedienknebel, drehen Sie diesen und betätigen Sie gleichzeitig den Zündschalter.

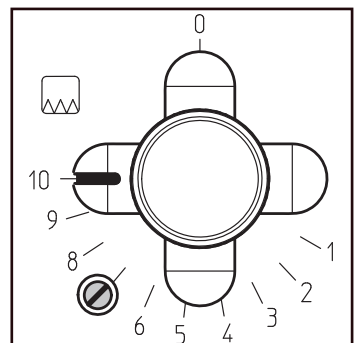
Hat der Brenner gezündet, Zündschalter loslassen.



- ④ Backofentür schließen.



- ⑤ Lassen Sie den Backofen etwa 10 Minuten lang heizen (Thermostat 10).



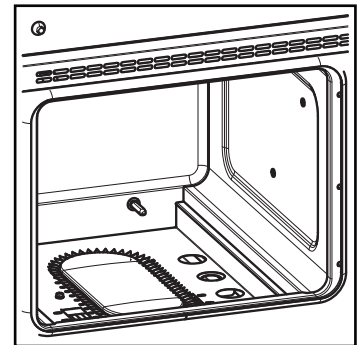
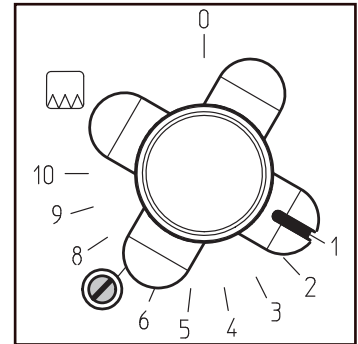
EINSTELLUNG DES BACKOFENBRENNERS

- ⑥ In die niedrigste Stellung schalten (Thermostat 1).

- ⑦ Öffnen Sie die Backofentür und überprüfen Sie sofort, ob die Flamme niedrig brennt (einige Millimeter) und die Spitze des Thermoelements leicht abdeckt.

Bei unterster Position muss die Flamme gleichmäßig brennen.

- ▶ Ist die Flamme in unterster Position zu schwach und erlischt der Brenner nach dem Loslassen des Bedienknobels, muss die Gasdurchlassmenge des Brenners erhöht werden.
- ▶ Ist die Flamme in unterster Position zu stark, muss die Gasdurchlassmenge des Brenners verringert werden (siehe diesbezüglich "EINSTELLUNG DES DURCHLASSES").



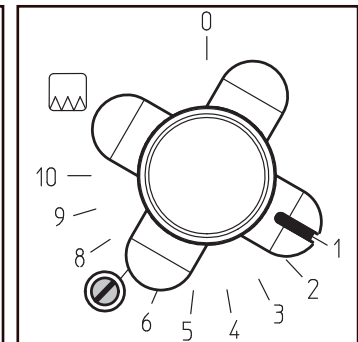
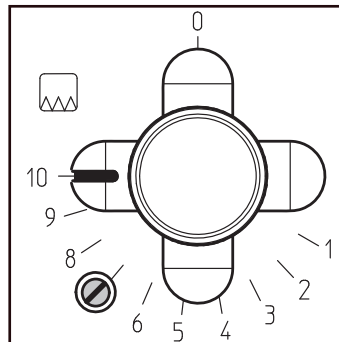
EINSTELLUNG DES DURCHLASSES:

Die Einstellung des reduzierten Durchlasses des Einspeisegases wird bei brennender Flamme nach Entfernen des Bedienknobels durchgeführt. Dabei mit einem kleinen Schraubenzieher die Schraube am Gashahn hinter dem Bedienknobel in der Achse einer Öffnung lösen bzw. anziehen.

- ① Lassen Sie den Backofen nach dem Einschalten (siehe vorstehende Hinweise von ① bis ④) 15 Minuten auf Position 10 aufheizen.

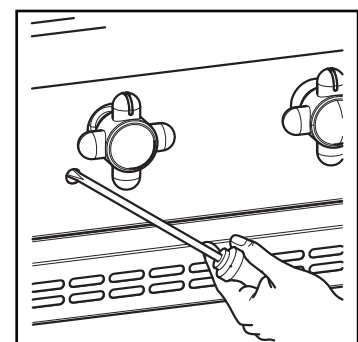
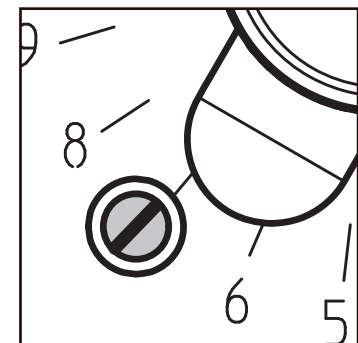
Stellen Sie den Bedienknobel auf Position 1.

- ② Öffnen Sie die Backofentür, um die Flammenhöhe in Augenschein nehmen zu können.



- ③ Die Schraube des Gashahns anziehen oder lösen, um die Flamme in der Position "geringer Durchlass" einzustellen.

Durch Lösen der Schraube wird die Flamme größer, durch Anziehen der Schraube kleiner.



EINSTELLUNG DER PRIMÄRLUFT:

Die Einstellung der Primärluft (Luft-/Gasgemisch) wird durch die Einstellung des Luftrings vorgenommen. Das Gemisch ist korrekt, wenn die Flamme stabil brennt und einen blauen Kegel aufweist.

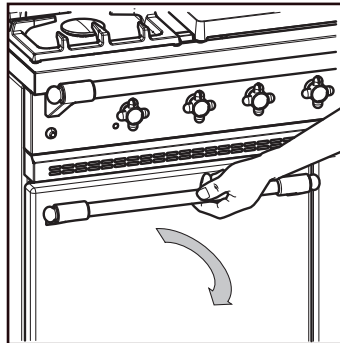
Eine Flamme mit schwacher, gelber Spitze weist auf Luftmangel hin.

Eine Flamme, bei der sich an der Basis Löcher vom Brennerdeckel abheben, zeugt von überschüssiger Luft.

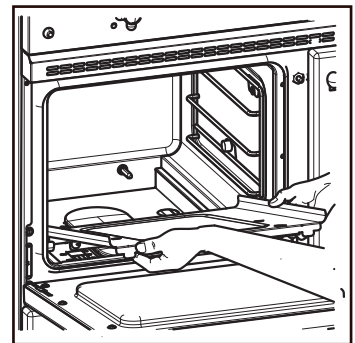
ACHTUNG: Bei der Einstellung des Luftrings brennt der entsprechende Brenner nicht.

Stellen Sie sicher, dass alle Elemente in der Nähe entfernt werden (Roste, Backofensohle, ...) sowie die Arbeitsbereiche nicht heiß sind, um Verbrennungsgefahr zu vermeiden.

① Öffnen Sie die Backofentür.



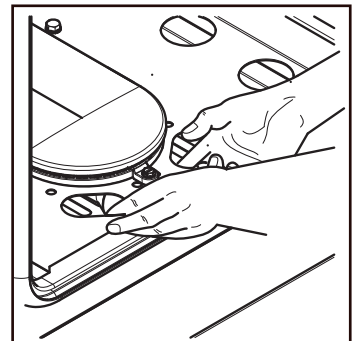
② Nehmen Sie die Backofensohle heraus.



③ Verschaffen Sie sich über die beiden Öffnungen vor dem Brenner Zugang zum Luftring.

④ Führen Sie die Einstellung durch.

- ▶ Steigern Sie die Luftzufuhr, indem Sie den Luftring nach vorne ziehen.
- ▶ Reduzieren der Luftzufuhr durch Drücken des Luftrings nach hinten.



EINSTELLUNG DER FLAMMSICHERUNG MITTELS THERMOELEMENT:

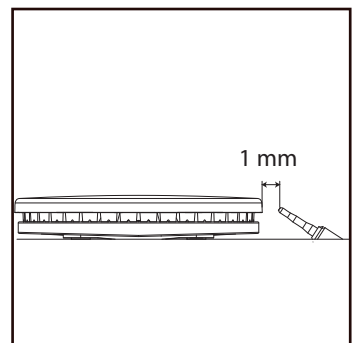
Während der Zündung und nach der Einstellung, nachdem der Brenner erloschen und der Stellhebel eingedrückt gehalten und nach etwa 10 Sekunden wieder losgelassen wird, ist zu prüfen:

- Dass die Spitze des Thermoelements gut von der Flamme umzüngelt wird, ohne dass diese mit dem Brenner in Kontakt kommt.
- Dass der Abstand zwischen Thermoelement und Brenner 1 mm beträgt.

Ist die unterste Stufe zu niedriger eingestellt als die Werkseinstellung, muss diese Seite möglicherweise reduziert werden.

Außerdem ist zu prüfen:

- Dass die Thermoelemente und Magnetköpfe ordentlich sauber sind.
- Dass der Magnetkopf korrekt auf dem Hahn (vorsichtig) festgeschraubt ist.



Die Gasgeräte von Lacanche werden mit einer Voreinstellung geliefert, die den bei der Lieferung und auf dem Hinweisschild angegebenen Gasspezifikationen des Speisegases entspricht (Sorte, Druck).

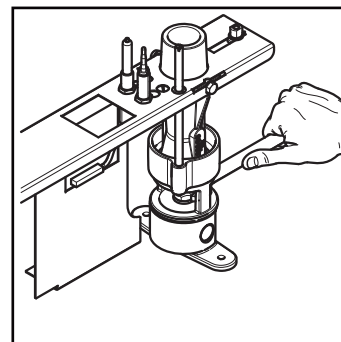
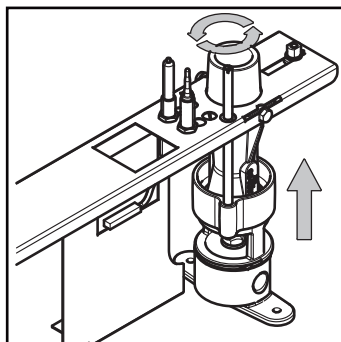
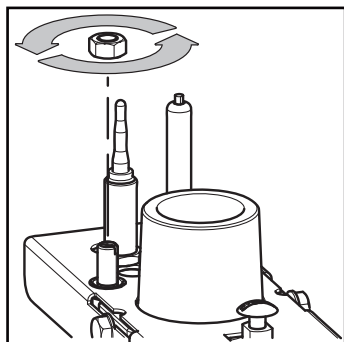
Die Durchmesser der an die Leistung der Brenner angepassten Düsen sind auf Erdgas eingestellt (siehe **Tabelle 7** im Anhang).

Bei einer Änderung der Gassorte ist es notwendig, die Düsen auszutauschen (für die Brenner der Kochplatte und des Backofens) und die Primärluft sowie den Durchlass der Brenner einzustellen.

AUSTAUSCH DER BRENNERDÜSEN:

AUSTAUSCH DER BRENNERDÜSEN DES KOCHFELDES:

- ① Öffnen Sie die Platte (siehe Abschnitt "Öffnung und Auflage der Platte").
- ② Lösen Sie die Kontermutter auf der Regelstange des Luftrings mit einem Schlüssel der Größe 7.
- ③ Klappen Sie den Luftring weg, indem Sie die Regelstange nach links drehen, um Zugang zur Düse zu erhalten.



- ④ Lösen Sie die Düse mit einem Schlüssel der Größe 12 und ziehen Sie diese heraus.
- ⑤ Ersetzen Sie den Dichtungsring.
- ⑥ Tauschen Sie die Düse aus.

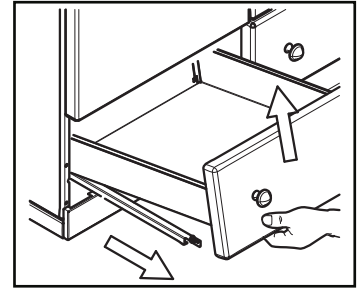
Die Durchmesser der für das entsprechende Einspeisegas zu verwendenden Düsen sind **Tabelle 7** im Abschnitt TECHNISCHER ANHANG zu entnehmen.

- ⑦ Legen Sie die Platte auf (siehe Abschnitt "Öffnen und Ablage der Platte").
- ⑧ Führen Sie die Einstellung der Brenner erneut durch (siehe Abschnitt "Einstellung der Brenner des Kochfeldes").
 - ▶ Einstellung des reduzierten Durchlasses.
 - ▶ Einstellung der Primärluft.
 - ▶ Einstellung der Thermoelemente.
- ⑨ Setzen Sie nach der Einstellung die Kontermutter wieder auf und ziehen Sie diese an.
- ⑩ Stellen Sie über die entsprechende Einstellschraube die kleine Flamme des Brenners ein, ersetzen Sie die Etiketten mit den Größen der Düsendurchmesser, sowie am Anschluss die Bezeichnung der zu verwendenden Gasart und des Gasdrucks.

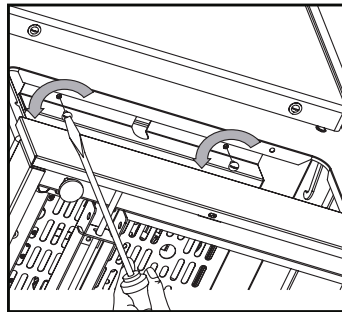
ÄNDERUNG DER GASART

AUSTAUSCH DER BRENNERDÜSE DES BACKOFENS:

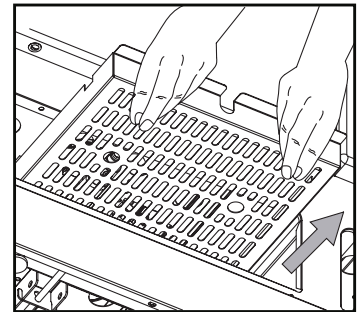
- ① Nehmen Sie die Schublade aus dem Sitz heraus, um Zugang zum Anschluss des Brenners unter dem Backofen zu erhalten.



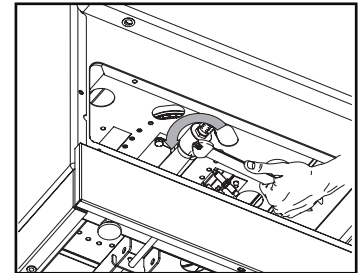
- ② Entfernen Sie die beiden Schrauben.



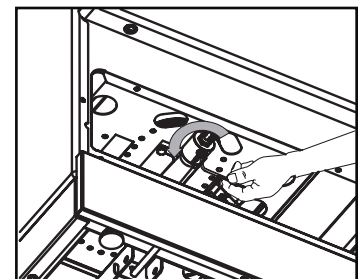
- ③ Entfernen Sie die perforierte Schutzabdeckung des Brenners.



- ④ Lösen Sie die Mutter, die sich in Höhe des Luftrings befindet, mit einem Schlüssel der Größe 7. Mutter nicht herausdrehen.



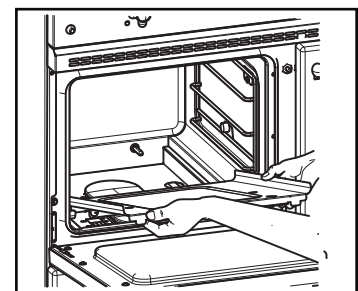
- ⑤ Lösen Sie die Stiftschraube mit einem Innensechskantschlüssel der Größe 6/ 2 mm, um die Düsenhalterung herauszuziehen. Schraube nicht herausdrehen.



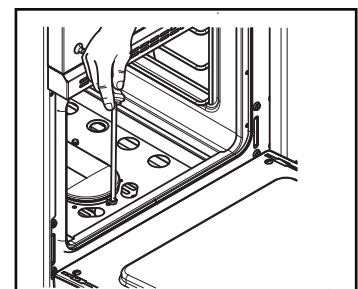
- ⑥ Ziehen Sie die Düsenhalterung des Brenners heraus.

- ⑦ Öffnen Sie die Backofentür.

- ⑧ Nehmen Sie die Backofensohle heraus.



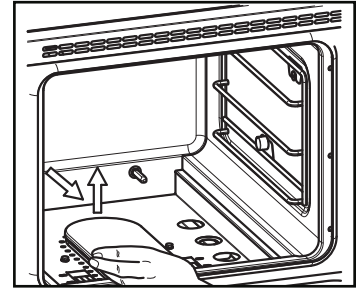
- ⑨ Drehen Sie die Schraube, die den Brenner hält, mit einem Schlüssel der Größe 7 heraus.



ÄNDERUNG DER GASART

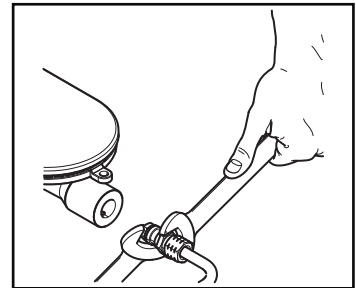


- ⑩ Ziehen Sie den Brenner nach vorne heraus, indem Sie ihn hinten anheben.



- ⑪ Bauen Sie die Düse durch die vordere Öffnung des Backofens, die durch den Ausbau des Brenners frei geworden ist, aus:

- ▶ Mit einem Schlüssel der Größe 16 die Düsenhalterung halten.
- ▶ Mit einem Schlüssel der Größe 12 die Düse lösen.



- ⑫ Tauschen Sie Dichtung und Düse aus.

Beim Wiedereinsetzen der Düsenhalterung ist sicherzustellen, dass diese korrekt unter dem Brenner positioniert wird.

Überprüfen Sie den Kreislauf auf Dichtheit.

Stellen Sie die Einbauposition des Brenners ein, um einen Abstand von 2 mm zwischen dem Thermoelement und dem Brenner zu gewährleisten.

- ⑬ Tauschen Sie Dichtung und Düse aus.

Beim Wiedereinsetzen der Düsenhalterung ist sicherzustellen, dass diese korrekt unter dem Brenner positioniert wird.

Überprüfen Sie den Kreislauf auf Dichtheit.

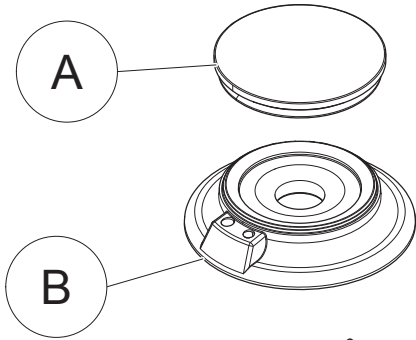
Stellen Sie die Einbauposition des Brenners ein, um einen Abstand von 2 mm zwischen dem Thermoelement und dem Brenner zu gewährleisten.

- ⑭ Stellen Sie über die entsprechende Einstellschraube die kleine Flamme des Brenners ein, ersetzen Sie die Etiketten mit den Größen der Düsendurchmesser, sowie am Anschluss die Bezeichnung der zu verwendenden Gasart und des Gasdrucks.

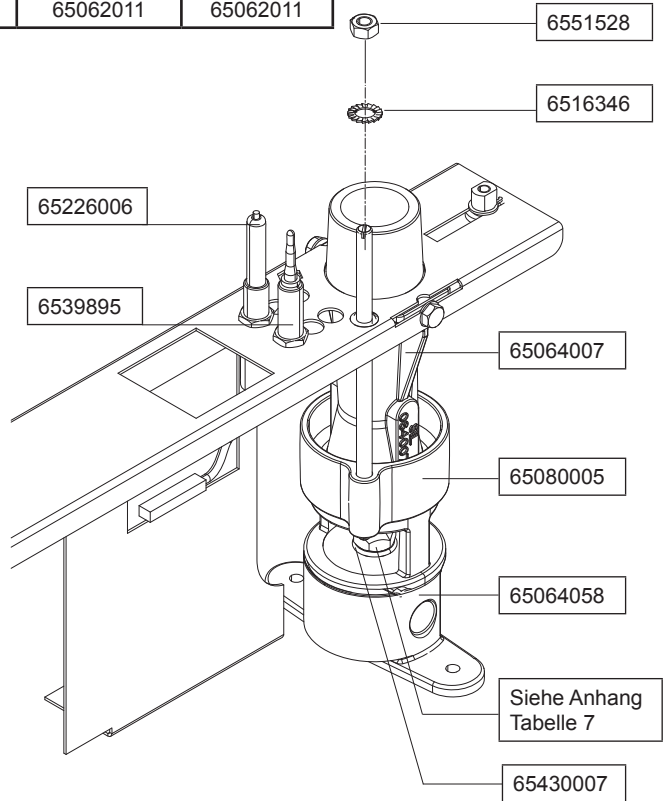
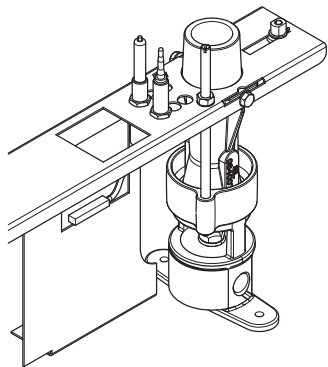
GASLEITUNG



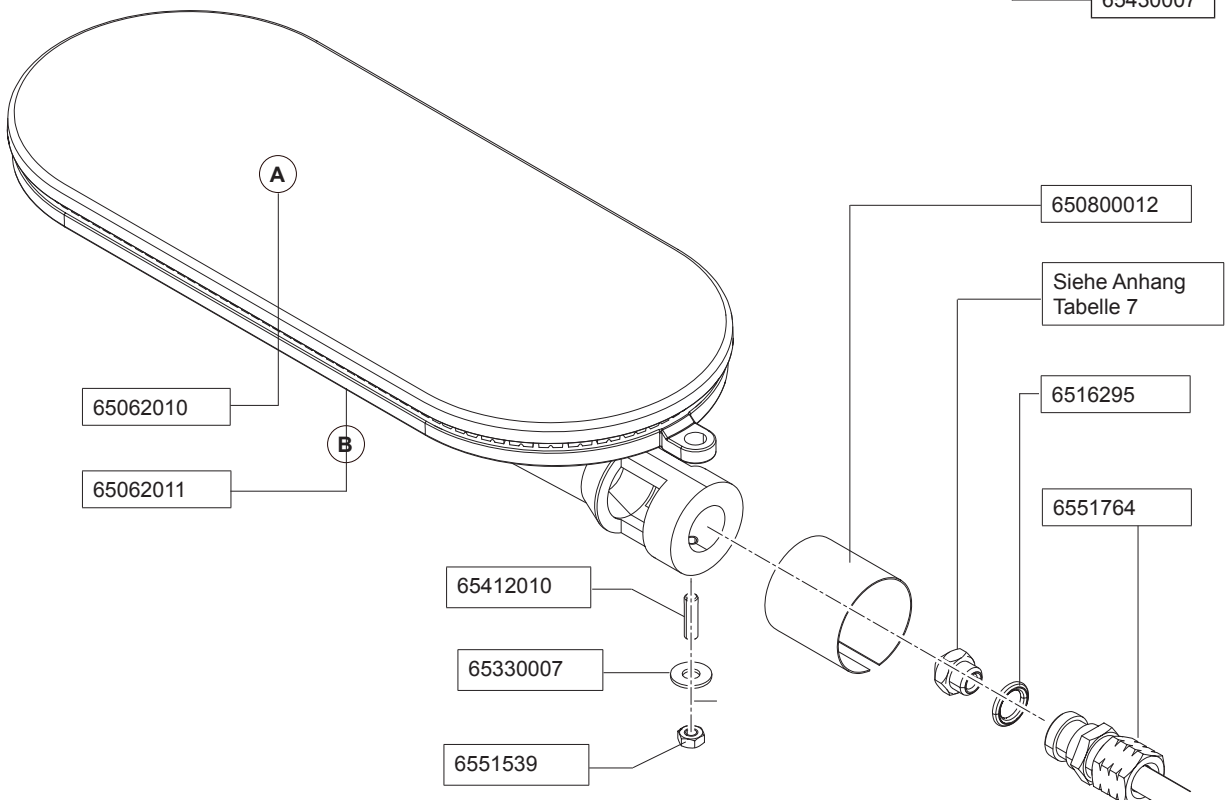
Zu den Artikelnummern und Bezeichnungen der einzelnen Bauteile vgl. **Tabelle 12** im Anhang.



	A	B
1,5 kW	65330005	65640005
3 kW	65330006	65640006
4 kW	65330007	65330007
5 kW	65330008	65640008
3.5 kW	65062010	65062010
4 kW	65062011	65062011



Backofenbrenner SET REFERENCE
90000003



DE 04-2022

Die Installation muß gemäß diesen Anleitungen und den im jeweiligen Land geltenden Vorschriften vorgenommen werden. Das vorliegende Heft wird dem Benutzer nach der Installation ausgehändigt.

Vor dem Anschluß:

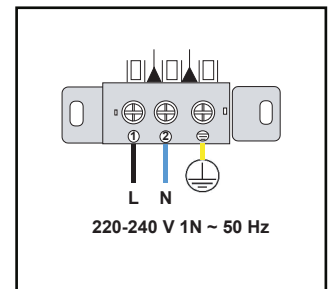
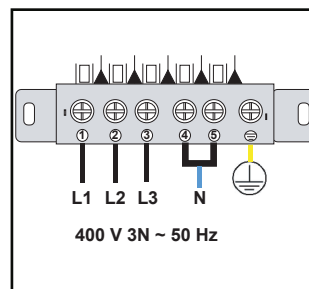
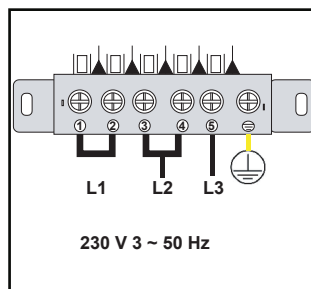
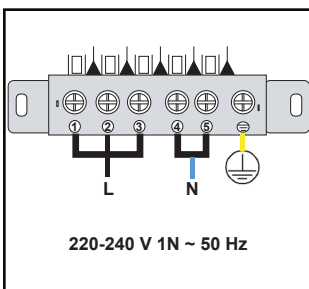
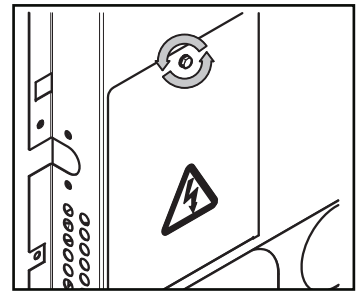
Überprüfen:

- ☞ Überprüfen Sie ob die Stromversorgung des Netzes mit der Spannung und Leistung des Gerätes vereinbar ist
- ☞ Überprüfen Sie ob die ortsfeste Anlage des Benutzers eine zugelassene omnipolare Abschaltvorrichtung umfasst.

Anschluß: WICHTIG:

- Ein Normkabel verwenden (245 IEC 57 oder 245 IEC 66) oder sonstige Kabel mit den gleichen technischen Merkmalen.
- Die Leiter des Versorgungskabels zwischen der Zugsperrleiste und den Klemmen müssen so lang sein, dass sich bei einem Zug am Kabel die aktiven Leiter vor dem Erdleiter spannen.
- Wenn dieses Gerät ständig mit einem festen elektrischen Kabel verbunden ist, sollte das Kabel gegen Leckstrom geschützt sein.
- Wenn das Gerät mit einem Stecker an eine Steckdose angeschlossen wird, sollte die Steckdose ständig zugänglich sein

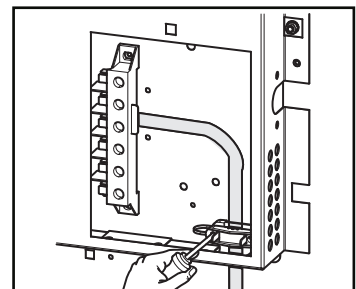
- ① Entfernen Sie die Abdeckung an der Rückseite des Gerätes, die durch gekennzeichnet ist.
- ② Führen Sie das Kabel durch die Tülle ein.
- ③ Schließen Sie ein für die Spannung und den Anschlusswert der Komponenten passendes Kabel an (Vergewissern Sie sich, dass die Aderendhülsen fest sitzen)



- ④ Schließen Sie nacheinander jede Ader am Klemmbrett an und entfernen bzw. setzen Sie die Brücken ein. Ziehen Sie die Schrauben richtig fest.
- ⑤ Sichern Sie das Kabel mit der Zugentlastung.



Es ist gefährlich, das Gerät einzuschalten, ohne daß die Masse geerdet ist !



Wir haften nicht für Unfälle, die aufgrund einer fehlenden oder unsachgemäßen Erdung zustande kommen.

ELEKTRISCHE STROMLAUFPLÄNE



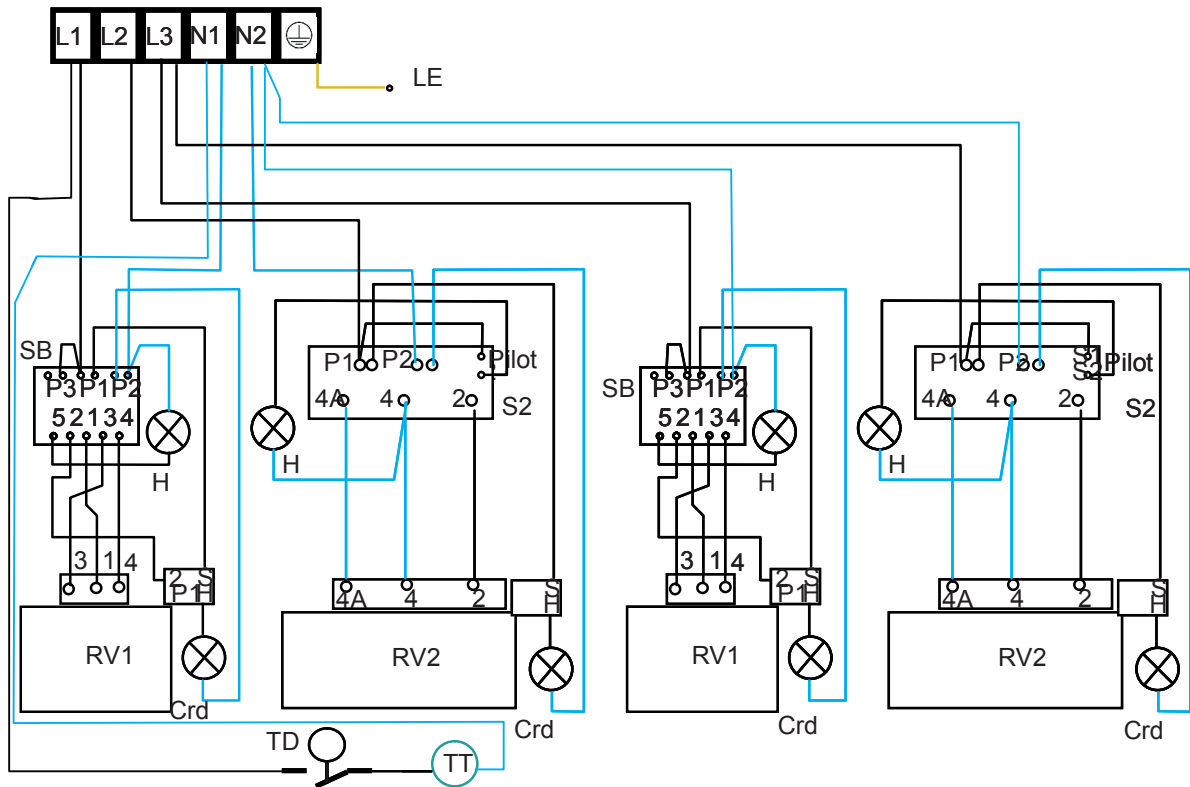
Zu den Artikelnummern und Bezeichnungen der einzelnen Bauteile vgl. **Tabelle 11** im Anhang.

Elektrische Stromlaufpläne Modell	Glaskeramik-Kochfeld mit 4 Kochzonen	Glaskeramik-Kochfeld mit 5 Kochzonen	Kochfeld mit 3 Kochzonen	Kochfeld mit 4 Kochzonen	Kochfeld mit 6 Kochzonen	Gasbackofen + Gaskochfelder 3 - 4 - 5 oder 6 Kochzonen	Statischer elektrobackofen 76 L	Statischer elektrobackofen 87 L	Heissluft-Elektrobackofen 51 L	Multifunktions-Elektrobackofen 68 L	Elektrisch Multifunction vertikal 69 L	Elektro-backofen mit schnellgrill	Wärmeschrank	Multifunktions-Elektrobackofen 112 L
Cormatin	A		C			F	G			J				
Rully						F	G			J		L¹		
Beaune/Bussy					E	F		H			K			
Cluny		B		D		F		H	I			L		
Cluny Grand Chef														N
Chagny		B		D		F		H	I					
Volnay/Vougeot		B		D		F	G			J			M	
Chassagne/Chambertin	A		C			F	G			J			M	
Saulieu/Savigny	A		C			F	G			J	K			
Sully	A		C			F	G			J				
Fontenay	A		C			F	G			J			M	
Citeaux	A		C			F	G			J	K		M	

DE 04-2022

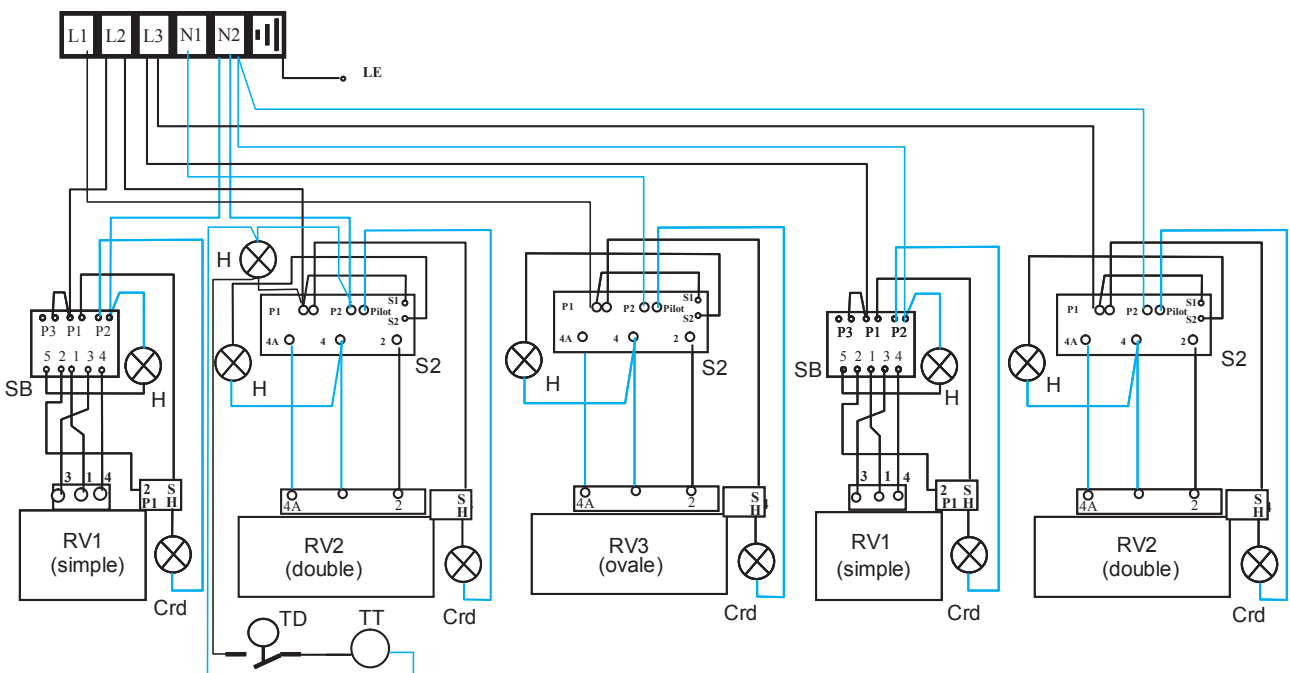
Glaskeramik-Kochfeld mit 4 Kochzonen

A

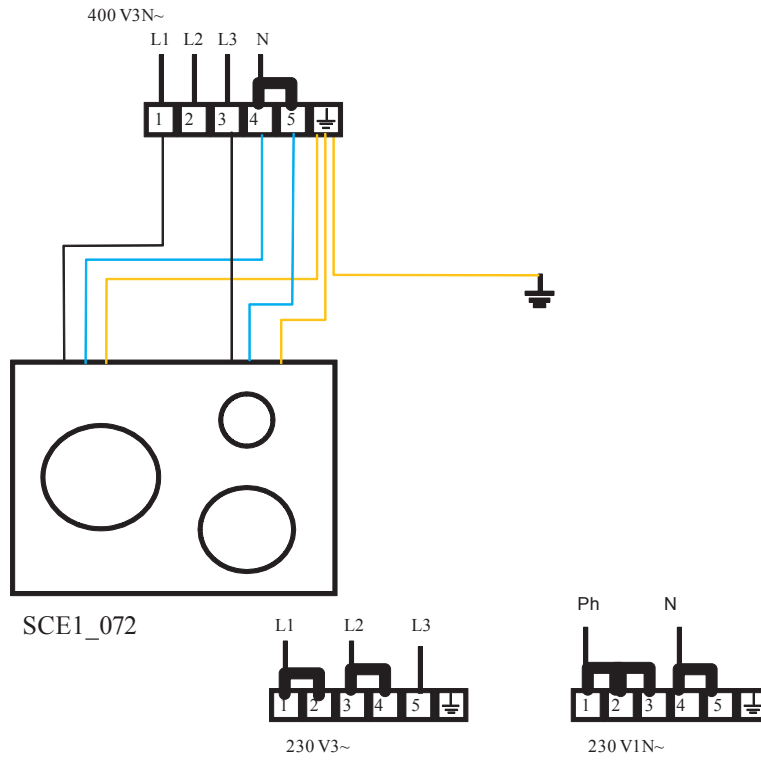


Glaskeramik-Kochfeld mit 5 Kochzonen

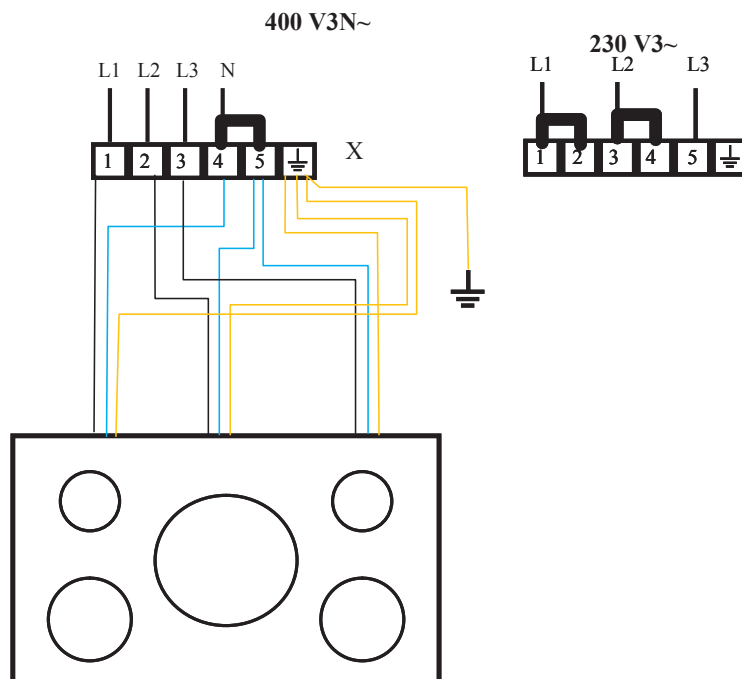
B



Kochfeld mit 3 Kochzonen

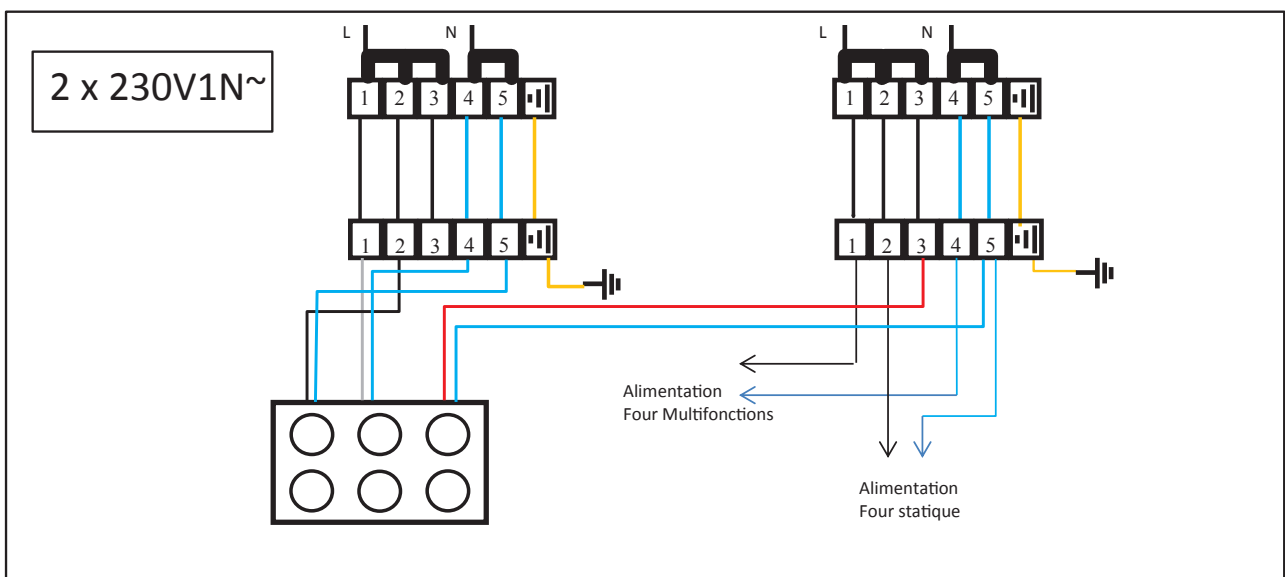
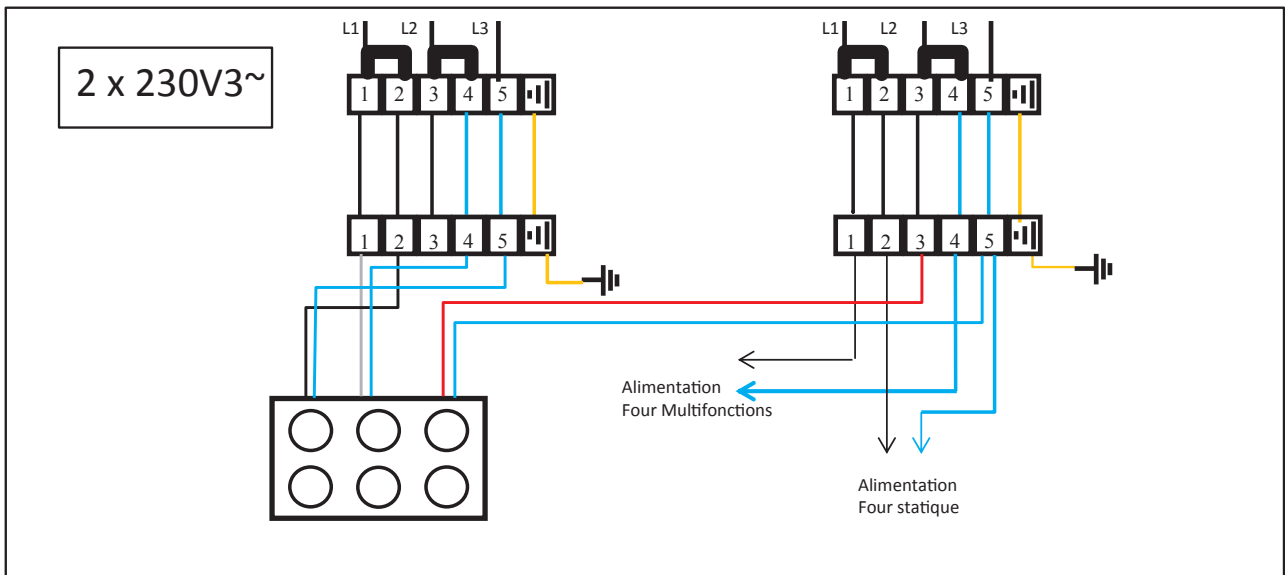
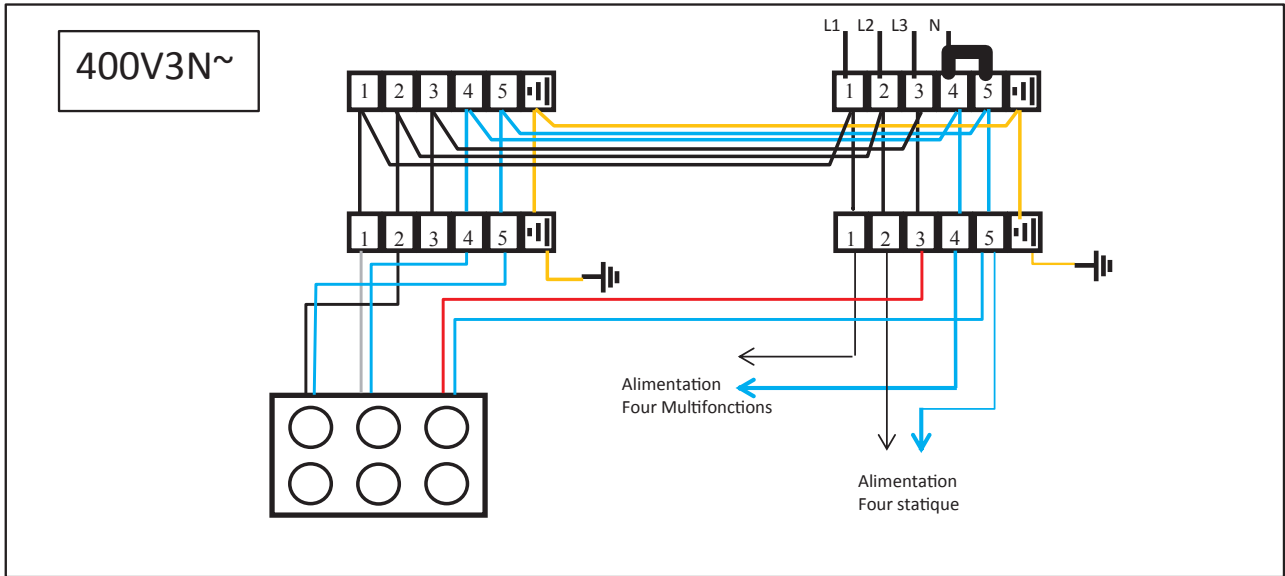


Kochfeld mit 5 Kochzonen



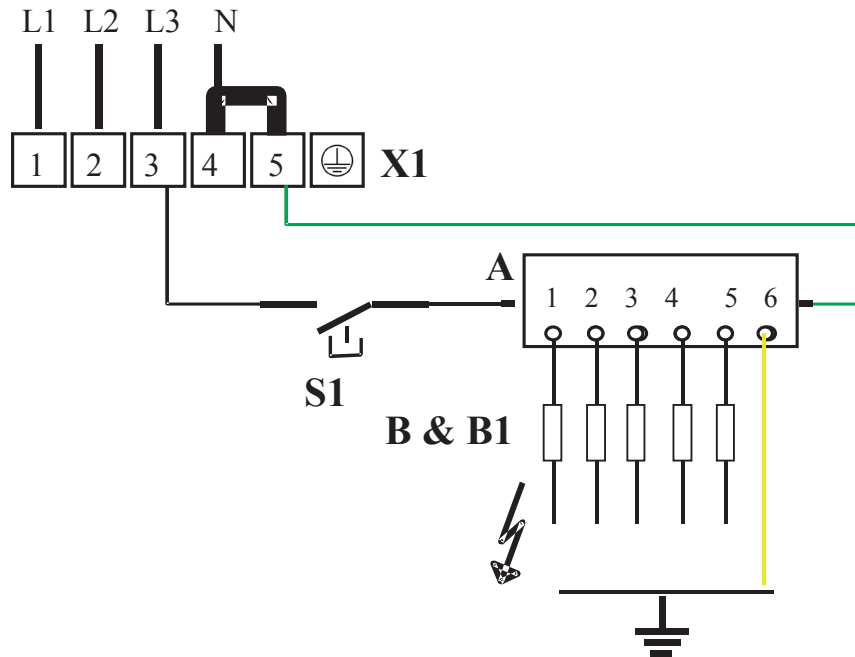
DE 04-2022

Kochfeld mit 6 Kochzonen



F

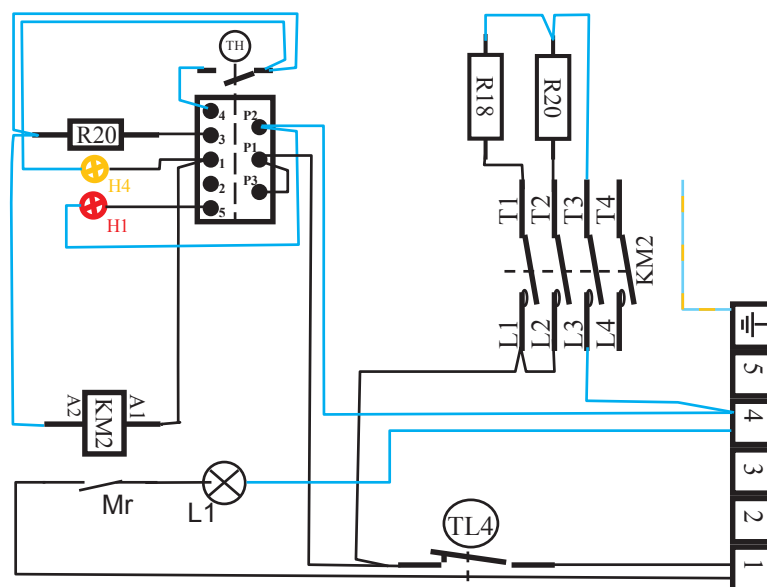
Gasbackofen + Gaskochfelder



Hinweis: Die nicht verwendeten Klemmen des Zünders werden geerdet.

Elektrischer Backofen mit Ober-/Unterhitze
(Gastronorm)

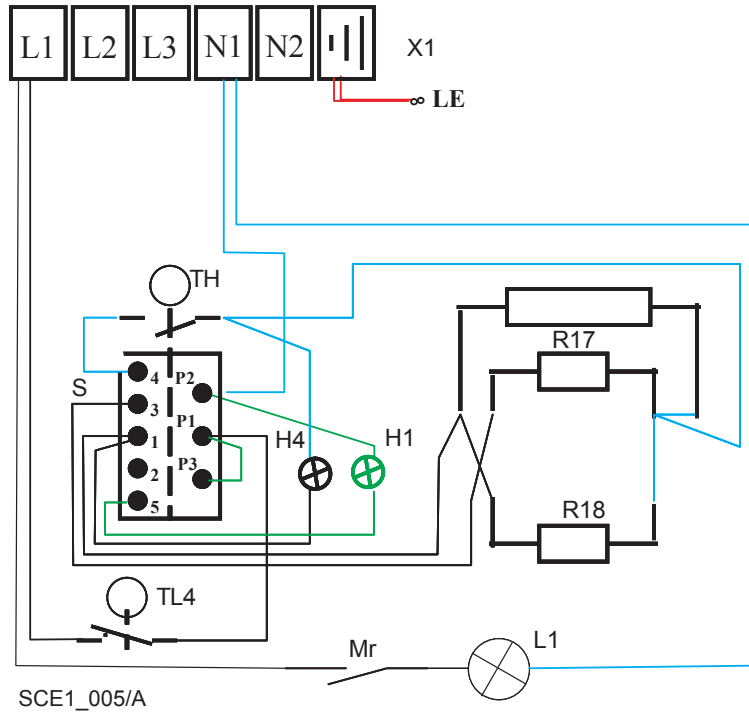
G



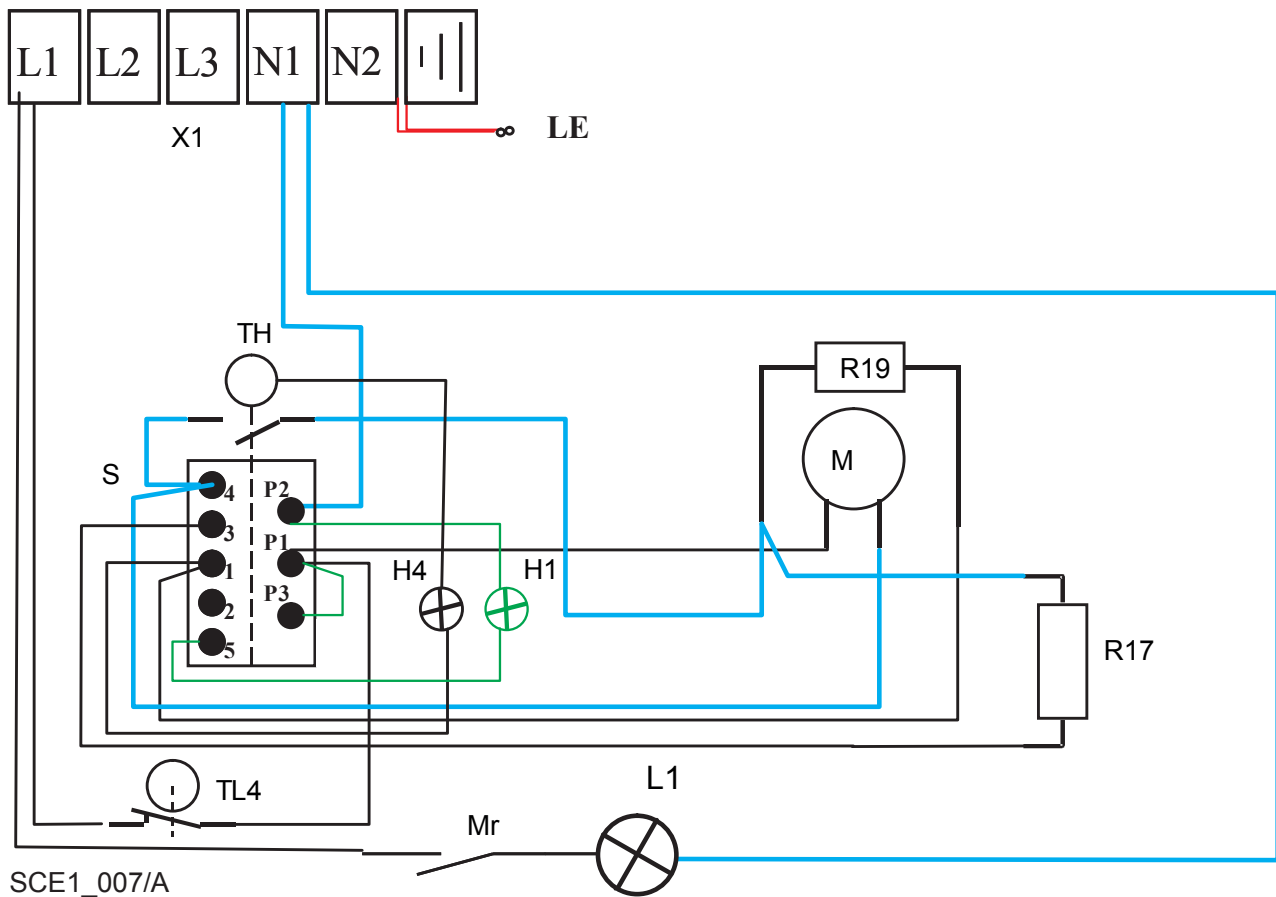
SCE1_055

DE 04-2022

Statischer elektrobackofen



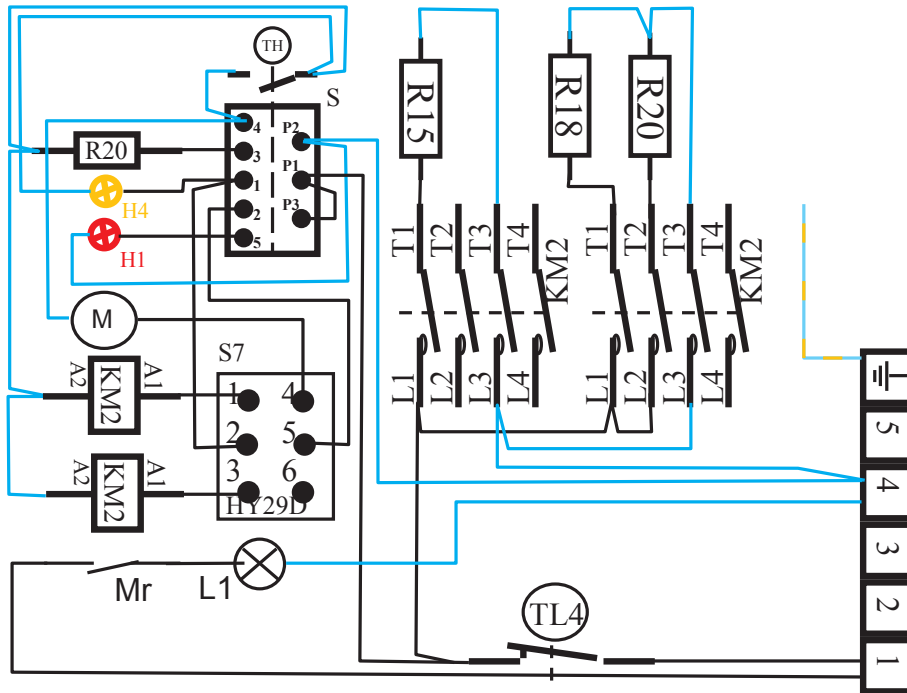
Elektrischer Backofen, Multifunktion



SCHÉMAS ÉLECTRIQUES

Elektrischer Backofen, Multifunktion

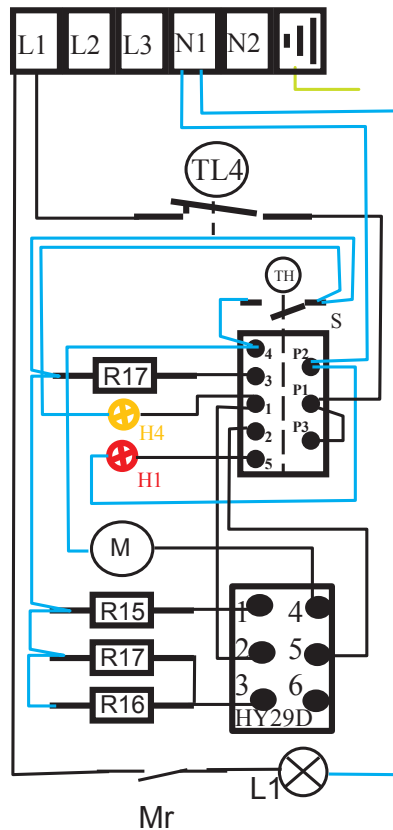
J



SCE1_051 A

Elektrischer Backofen, Vertikal Multifunktion

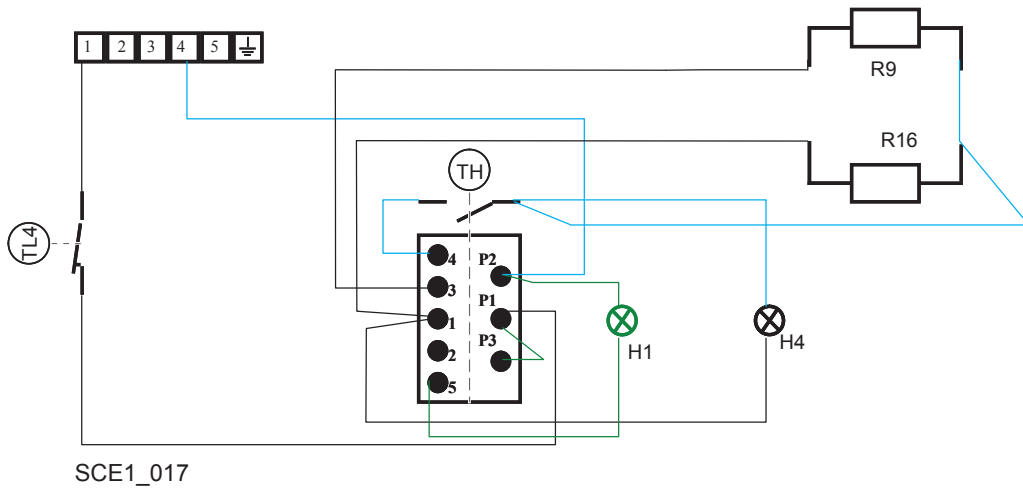
K



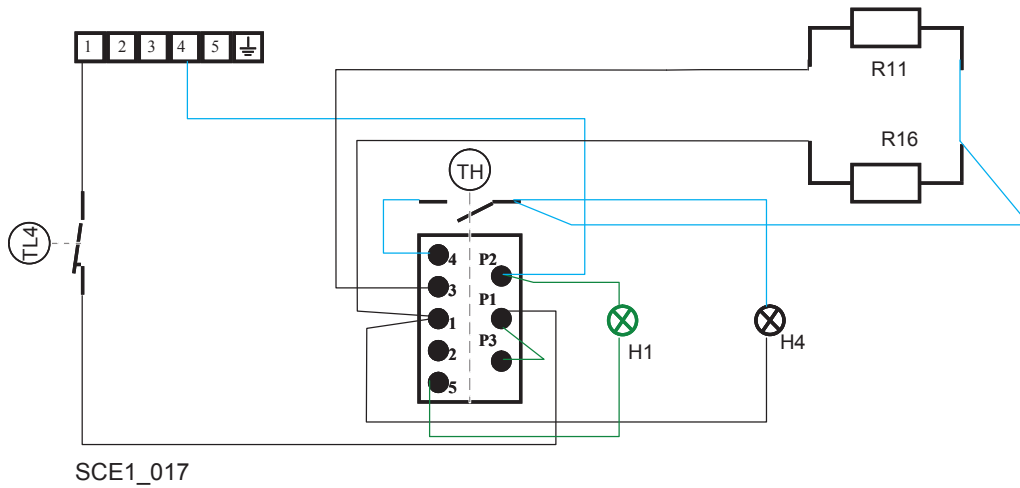
SCE1_054/A

DE 04-2022

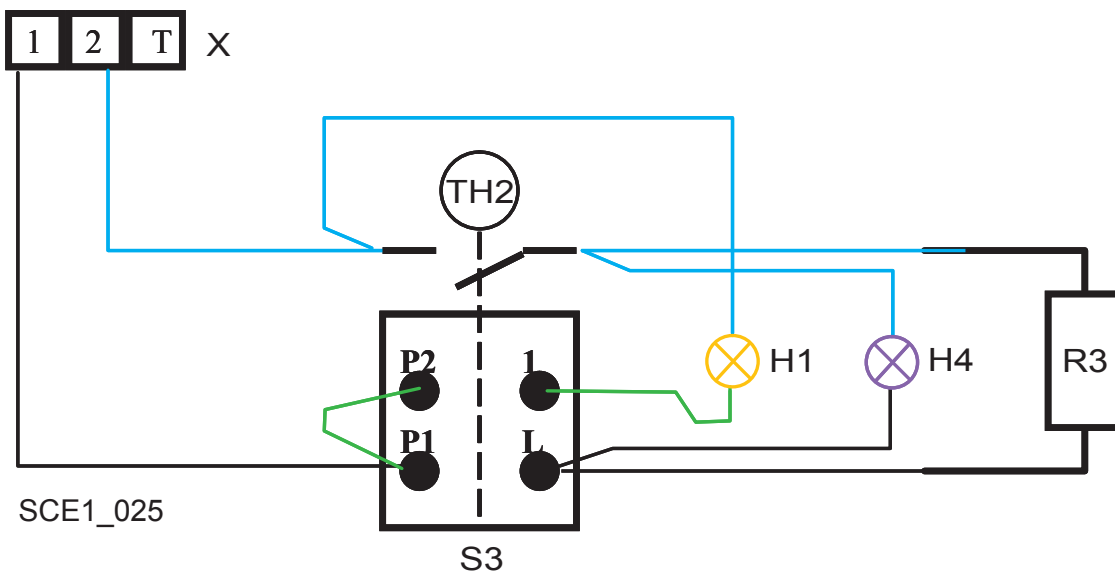
Elektro-Backofen mit Schnellgrill Chagny



Elektro-Backofen mit Schnellgrill Rully



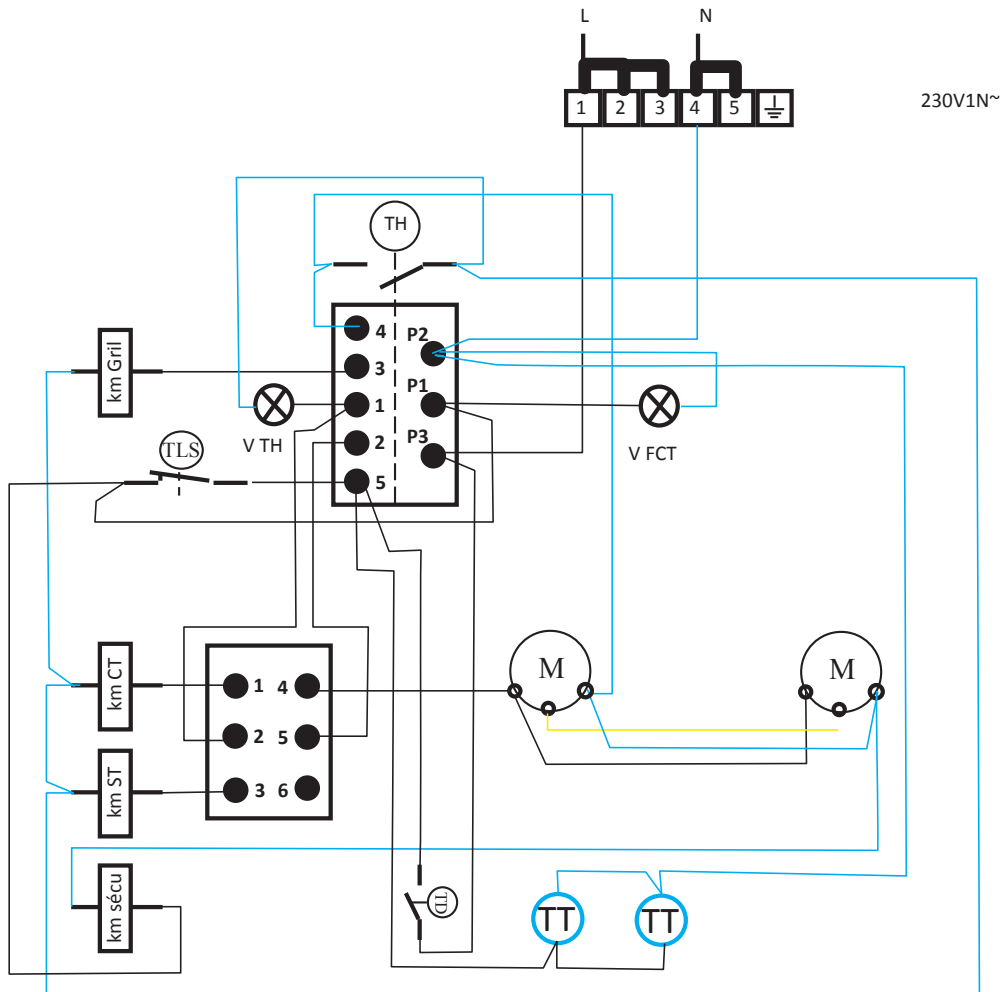
Wärmeschrank



ELEKTRISCHE STROMLAUFPLÄNE



Elektrischer Backofen, Multifunktion
Cluny Grand Chef



DE 04-2022

SICHERHEITSTHERMOSTAT AN ELEKTRISCHEN BACKÖFEN ZURÜCKSETZEN

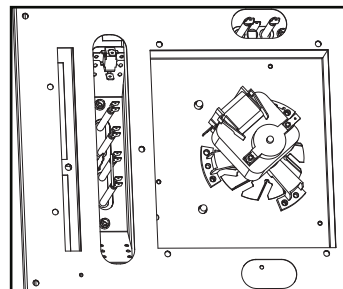


Eingriffe oder Fehlersuche an einem Gerät müssen von einem qualifizierten Installateur durchgeführt werden.

SICHERHEITSTHERMOSTAT FÜR ELEKTRISCHE BACKÖFEN:

Der Sicherheitsthermostat dient entsprechend den baulichen Bestimmungen zum Schutz des Gerätes gegen jegliche extreme Überhitzung.

Bei Überhitzung wird der Sicherheitsthermostat ausgelöst und es werden alle Backofenfunktionen des Gerätes unterbrochen.



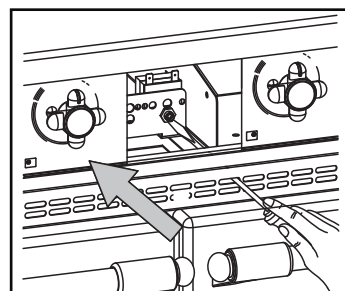
Nach dem Abkühlen kann der Sicherheitsthermostat wieder eingeschaltet (zurück gesetzt) werden.

Hinweis: ES IST IN JEDEM FALLE notwendig, die Ursache für eine wiederholte Auslösung des Sicherheitsthermostats zu ergründen.

Zum Zurücksetzen des Sicherheitsthermostats an den ELEKTRISCHEN KOCHPLATTEN:

Die Drucktaste befindet sich hinter dem Lüftungsgitter.

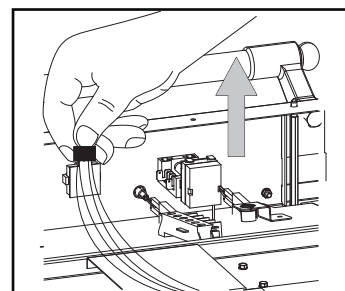
Betätigen Sie die Drucktaste mithilfe eines Schraubenziehers.



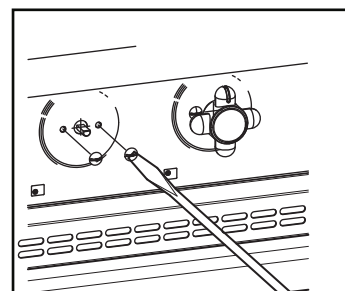
ÄNDERUNG DER CODIERUNG EINES KOCHFELDS:

- ① Unterbrechen Sie die Spannungszufuhr zum Gerät.
- ② Um Zugang zu den Codierern zu erhalten, muss die Platte geöffnet werden. Siehe hierzu Abschnitt "Öffnen und Auflegen der Kochfeldplatte".

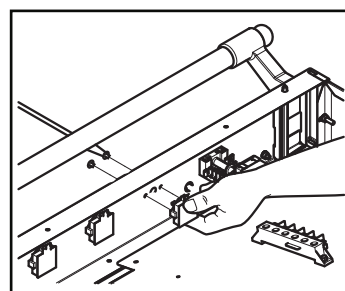
- ③ Klemmen Sie die an den Codierer angeschlossenen Kabel ab.
- ④ Legen Sie den Stellknebel des auszutauschenden Codierers zur Seite.



- ⑤ Lösen sie die beiden Schrauben, die sich links und rechts der Drehachse befinden.

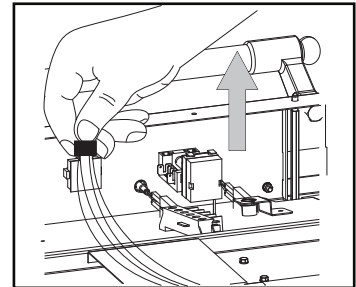


- ⑥ Codierer herausziehen und austauschen.

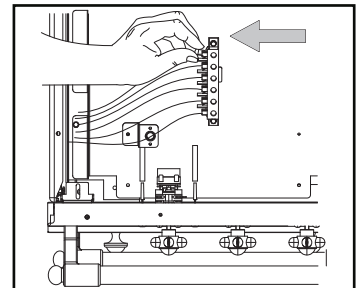


AUSTAUSCH DES INDUKTORS EINES INDUKTIONSKOCHFELDS:

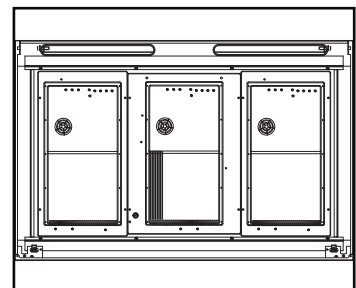
- ① Unterbrechen Sie die Spannungszufuhr zum Gerät.
Um Zugang zu den Induktoren zu erhalten, muss die Platte geöffnet werden. Siehe hierzu Abschnitt "Öffnen und Auflegen der Kochfeldplatte".
- ② Bereiten Sie eine flache, saubere und mit einer glatten, nicht scheuernden Auflage versehene Fläche vor (Decke, weiche Auflage, dicke Tücher), auf der die Oberfläche der Glaskeramikkochplatte ohne Verkratzen sicher abgestellt werden kann.
- ③ Heben Sie die Platte hoch. Siehe hierzu Abschnitt "Öffnen und Auflegen der Kochfeldplatte".
- ④ Klemmen Sie den Erdanschluss ab.
- ⑤ Klemmen Sie die Kabel ab, die an die Codierer angeschlossen sind.



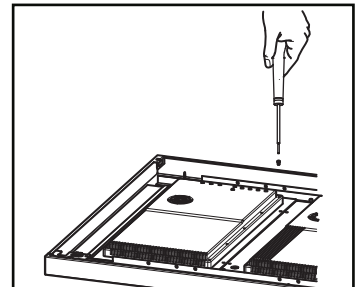
- ⑥ Klemmen Sie die unter der Platte befindlichen Kabel ab, die von der Platte zur Klemme verlaufen.



- ⑦ Nehmen Sie die Platte heraus und legen Sie diese mit der Keramikoberfläche auf die vorher vorbereitete Fläche.

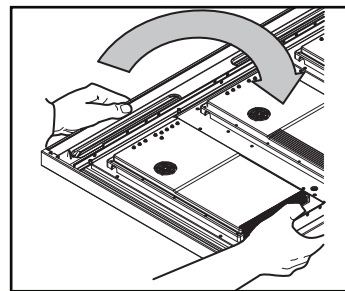


- ⑧ Entfernen Sie alle Schrauben der elektronischen Gehäuse (verwenden Sie einen Schraubenzieher oder einen TORX-Schlüssel des Typs T10).

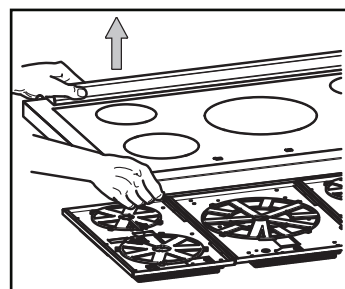


EINGRIFFE

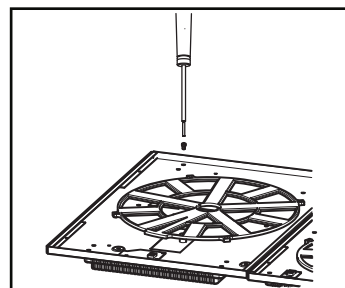
- 9 Drehen Sie alle elektronischen Gehäuse um/die Glaskeramikplatte nach oben, halten Sie die an die Glaskeramikplatte gepressten Gehäuse bei diesem Vorgang fest.
ACHTUNG: Diese Handlung ist von zwei Personen durchzuführen.



- 10 Heben Sie die Glaskeramikplatte ab.



- 11 Lösen Sie die Schraubklemmen, von denen die Kochfelder gehalten werden.
 Ziehen Sie den Induktor ab.
 Tauschen Sie diesen aus.



- 12 Wiedereinbau in umgekehrter Reihenfolge, überprüfen Sie dabei, dass die Induktoren korrekt positioniert sind.

ÖFFNEN UND AUFLEGEN DER GASKOCHFELDPLATTE



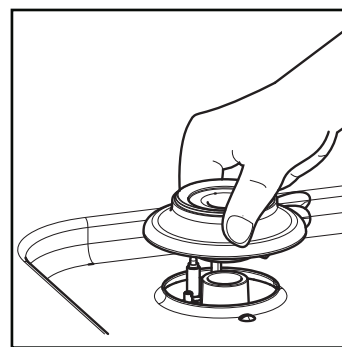
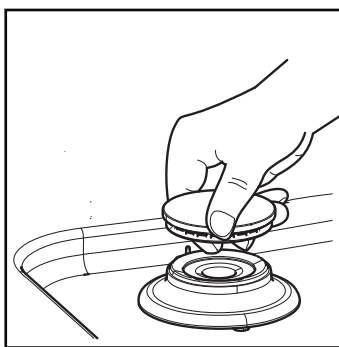
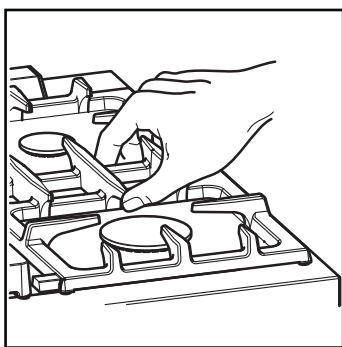
ÖFFNEN UND AUFLEGEN DER PLATTE: GASKOCHFELDER

Durch das Öffnen der Platte erhalten Sie Zugang zu den darunter gelegenen Komponenten.

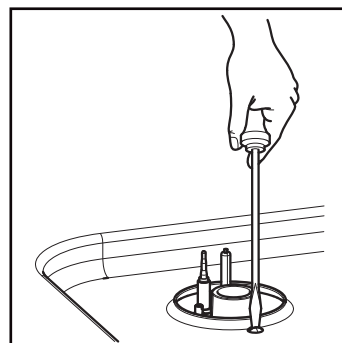
Dies ist insbesondere in folgenden Fällen notwendig:

- ☞ Austausch der Brennerdüsen der Platte bei Änderung der Speisegasart.
- ☞ Einstellung der Stellung der Sicherheits-Thermoelemente der Brenner.
- ☞ Austausch eines Regel- oder Steuerelements.

- ① Nehmen Sie Gitter, Topfträger, Glühplatte (für die Kochfelder "Tradition") und anschließend Brennerabdeckung und Brennergehäuse ab.



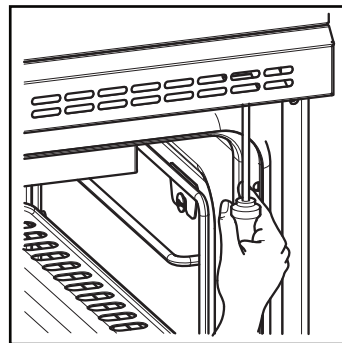
- ② Lösen Sie die Befestigungsschrauben unter den Brennergehäusen.



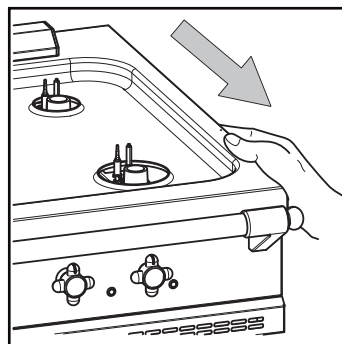
- ③ Zwei Gewindestangen an jedem Ende des Gerätes unter der Belüftungsblende verbinden die Kochplatte aus Edelstahl mit dem Bedienfeld.

Öffnen Sie die Türen des Backofens und der Schränke.

Lösen Sie die beiden Gewindestangen an beiden Enden des Gerätes unter der Belüftungsblende mit einem flachen Schraubenzieher. Nicht herausziehen.



- ④ Die Kochplatte etwas nach vorne ziehen.

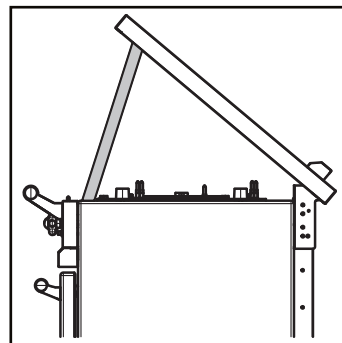


ÖFFNEN UND AUFLEGEN DER GASKOCHFELDPLATTE

⑤ Heben Sie die Kochplatte an.

Sichern Sie die Kochplatte in geöffneter Position mit einem Keil.

⑥ Beim Wiedereinbau in umgekehrter Reihenfolge verfahren.



ÖFFNEN UND AUFLEGEN DER ELEKTROKOCHFELDPLATTE



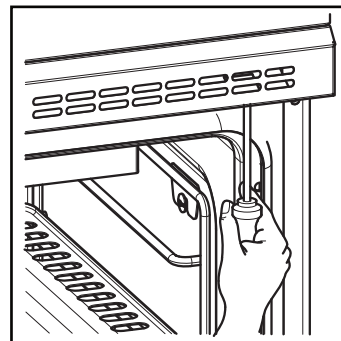
ÖFFNEN UND AUFLEGEN DER PLATTE: ELEKTROKOCHFELDER

Durch das Öffnen der Platte erhalten Sie Zugang zu den darunter gelegenen Komponenten. Dies ist insbesondere zum Austausch von Regel- und Steuerelementen notwendig.

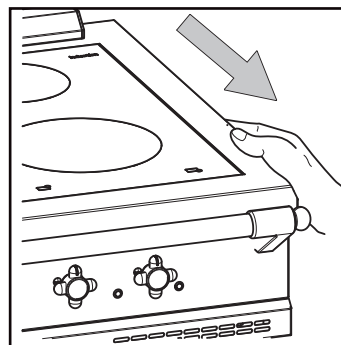
- ① Zwei Gewindestangen an jedem Ende des Gerätes unter der Belüftungsblende verbinden die Kochplatte aus Edelstahl mit dem Bedienfeld.

Öffnen Sie die Türen des Backofens und der Schränke.

Lösen Sie die beiden Gewindestangen an beiden Enden des Gerätes unter der Belüftungsblende mit einem flachen Schraubenzieher. Nicht herausziehen.

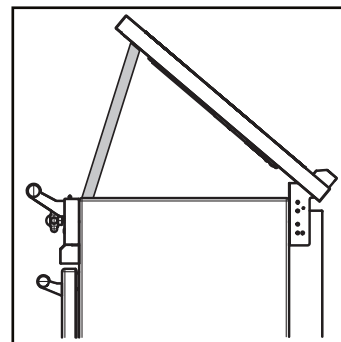


- ② Die Kochplatte etwas nach vorne ziehen.



- ③ Heben Sie die Kochplatte an.

Sichern Sie die Kochplatte in geöffneter Position mit einem Keil.



- ④ Beim Wiedereinbau in umgekehrter Reihenfolge verfahren.



BENUTZERHANDBUCH

WICHTIGER HINWEIS

Dieses Gerät muss in Übereinstimmung mit den geltenden Bestimmungen und Normen in einem ausreichend belüfteten Raum installiert werden.

Dieses Gerät ist für den Einsatz im häuslichen Bereich und ähnlichen Bereichen vorgesehen, wie z.B.

- Mitarbeiterküchen in Büros und Geschäften
- In der Landwirtschaft
- Gästeküchen in Hotels, Motels und anderen Wohnräumen
- Bed and Breakfast Einrichtungen

Jegliche Veränderung der Druckeinstellungen, die von den Einstellwerten des Gerätes abweichen, ist von einem qualifizierten Installateur vorzunehmen.

GARANTIE

Die Garantie erstreckt sich auf den Kaufvertrag. Wenden Sie sich bezüglich sämtlicher Garantieansprüche an Ihren Händler oder die deutsche Vertretung von Lacanche. Schäden, die im Zusammenhang mit einer fehlerhaften Installation, Nutzung oder schlechter Wartung auftreten, fallen nicht unter die Garantie.





Inhalt

BENUTZERHANDBUCH

WAENHINWEISE	49
OFFENE BRENNER	51
GLÜHPLATTE AUS EMAILLIERTEM GUSSEISEN	53
ÖFFNEN UND AUFLEGEN DER ELEKTROKOCHFELDPLATTE	55
INDUKTIONSKOCHFELDER 3 & 5 KOCHZONEN	57
INDUKTIONSKOCHFELDER 5 KOCHZONEN	63
EMPFEHLUNGEN VOR DER VERWENDUNG DER BACKÖFEN	69
GASBACKOFEN	71
STATISCHER ELEKTROBACKOFEN	75
HEISSLUFT-ELEKTROBACKOFEN	77
MULTIFUNKTIONS-ELEKTROBACKOFEN	79
MINIBACKOFEN/SCHNELLGRILL	83
WÄRMESCHRANK	85
REINIGUNG UND PFLEGE	87
HINWEIS ZUR ENTSORGUNG VON ABFÄLLEN ELEKTRISCH UND ELEKTRONISCH	91

Das Gerät besitzt die **CE**-Markierung, d. h. es erfüllt die wesentlichen Sicherheitsanforderungen der europäischen Richtlinien.

WARNHINWEISE



- Um irreversible Schäden an den Stahlwänden zu vermeiden, müssen vor dem Gebrauch alle innen- und außenseitigen Schutzvorkehrungen aus Kunststoff entfernt werden.
- Entzündliche Produkte niemals im Ofen, im Schrank, im Tellerwärmer oder auf dem Kochfeld aufbewahren. Sie können in Brand geraten; Gegenstände aus Kunststoff oder sonstige Artikel können beschädigt werden
- Der Bodenbelag des Raumes, in dem das Gerät aufgestellt werden soll, muss unbedingt Temperaturen von mehr als 65°C über der Umgebungstemperatur aushalten können, ohne sich zu verformen, zu schrumpfen oder sich zu entfärben. Das Gerät nicht auf einen Teppichboden oder einen Kunststoffbelag stellen.
- Die Abzugs- bzw. Belüftungsrohre nicht blockieren. Sicherstellen, daß eine ausreichende Frischluftzufuhr besteht.
- Oberhalb des Gerätes keine brennbaren Materialien aufhängen, die Feuer fangen könnten.
- Die Kochfläche nicht mit Aluminiumfolie zudecken.
- Das Gerät ist ausschließlich zum Kochen bestimmt. Die Kochfläche bzw. den Ofen nicht als Heizgerät benutzen.
- Wenn Sie die Kochfläche verwenden, die Kochfeldroste und die umgebenden Zonen nicht berühren. Die den Brennern benachbarten Zonen sind heiß und können Verbrennungen hervorrufen.
- Kinder bei eingeschaltetem Gerät nicht unbeaufsichtigt lassen. Keine die kindliche Neugier erweckende Gegenstände auf die Kochfläche legen, damit die Kinder nicht hochzuklettern versuchen und sich dabei eventuell verletzen.
- Vor jedem Eingriff die Gas- und/oder Stromversorgung des Gerätes unterbrechen.
- Das Herd soll nicht mit dem Geländerholm und Türgriffe verschieben oder anheben sein ; es würdet schwere Email Schaden anrichten. Sie sollen auch nicht an diese Griffe lehnen.
- Wenn das Gerät auf einem Sockel steht, müssen Vorkehrungen getroffen werden, um zu vermeiden, dass es vom Sockel rutscht.
- Nach jeder Benutzung das Absperrventil schließen.
- Beim Betrieb von Gasbrennern muss die Abluft-Dunstabzugshaube eingeschaltet sein.
- Kinder unter 8 Jahren sollten nicht an das Gerät gehen, so lange sie nicht unter ständiger Aufsicht sind.
- Das Gerät kann von Kindern über 8 Jahre, Personen mit physischen, sensorischen oder mentalen Einschränkungen oder mangelnder Erfahrung und Kenntnisse bedient werden, sofern sie dort unter Aufsicht sind oder eine Unterweisung über den sicheren Gebrauch des Gerätes erhalten haben und die Gefahren verstanden haben. Kinder sollten nicht mit dem Gerät spielen. Auch die Reinigung und Pflege des Gerätes sollte von Kindern nicht ohne Überwachung vorgenommen werden.
- Verwenden Sie für das Kochfeld nur Schutzvorrichtungen, das vom Gerätehersteller speziell dafür entworfen wurde oder die in den entsprechenden Anweisungen als angemessen bezeichnet werden. Nicht angemessene Schutzvorrichtungen können zu Unfällen führen.
- Cerankochfelder: Wenn ein Sprung im Glas sichtbar ist, muss das Gerät sofort vom Strom getrennt werden, um einen elektrischen Schlag zu vermeiden. Informieren Sie den Kundendienst.



WARNHINWEISE

- Vermeiden Sie den Kontakt von Schmuck (Ringe, Armbänder..) und jeglichen Kochutensilien aus Metall (Topfdeckel, Besteck...) mit den Kochzonen. Es besteht Verbrennungsgefahr.

Nutzungsbeschränkungen:

- **ACHTUNG:** Beim Betrieb von Gaskochgeräten entstehen Hitze, Feuchtigkeit und Verbrennungsnebenprodukte im Raum. Vergewissern Sie sich, dass die Küche gut belüftet ist, speziell beim Betrieb des Gerätes: Halten Sie die natürlichen Belüftungsöffnungen geöffnet oder verwenden Sie eine Dunstabzugshaube im Abluftbetrieb.

Intensiver oder besonders langer Betrieb des Gerätes erfordert unter Umständen eine zusätzliche Lüftung, z.B. durch das Öffnen eines zusätzlichen Fensters oder Erhöhung der Leistung der Dunstabzugshaube, falls vorhanden.

- **ACHTUNG:** Dieses Gerät ist nur für Kochzwecke vorgesehen. Es darf nicht für andere Zwecke, wie z.B. zur Raumbeheizung, verwendet werden.

Glaskochflächen (Induktion oder Ceran):

ACHTUNG: Im Fall eines Bruchs der Glasfläche:

- Schalten Sie sofort alle Brenner und Heizelemente aus und trennen Sie das Gerät von allen Versorgungsnetzen
- Berühren Sie auf keinen Fall die Oberfläche des Gerätes
- Benützen Sie das Gerät nicht weiter

- Verwenden Sie keine Gerätschaften, die über die Kochplatte ragen.
- Der minimale Durchmesser der Behälter, die auf jedem der Induktoren platziert werden können, beträgt 130 mm und maximal 280 mm..
- **ACHTUNG:** Beim Ausfall des Lüfters muss das Gerät sofort ausgeschaltet werden. Setzen Sie sich mit dem Kundendienst in Verbindung.

Von den Chefkochs aufgrund der schnellen Aufheizung und ihrer praktischen Nutzung geschätzt, leisten die offenen Gasbrenner schon immer gute Dienste als traditionelle Kochfelder in den großen Küchen. Seit einigen Jahren haben andere Kochfelder Einzug gehalten, doch das Gas hat immer noch eine treue Anhängerschaft. Die zahlreichen Vorteile liegen auf der Hand; Gasbrenner ermöglichen einen schnellen Temperaturanstieg. Mit einem Blick kann man sich der Größe der Flamme vergewissern und die Leistung entsprechend steigern oder reduzieren.

Die Kochgasfelder von **LACANCHE** sind mit Gasbrennern unterschiedlicher Leistungsstufen ausgestattet. Diese Gasbrenner mit automatischer Flammenstabilisierung besitzen eine sehr niedrige Grundstellung zum Köcheln sowie eine hohe Brennleistung zum raschen Aufheizen. Entsprechend der Leistungsstufe umfassen Sie verschiedene Zubehörteile.

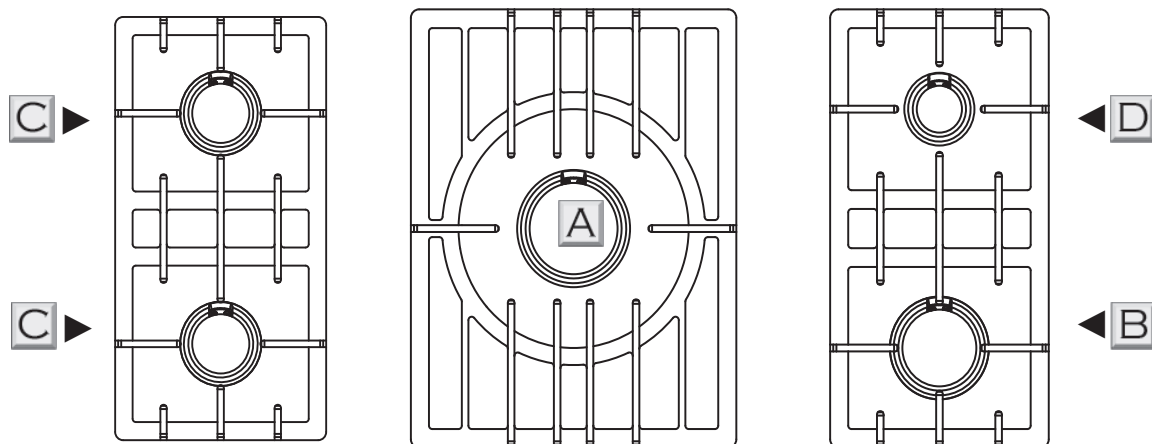
Halbschneller Brenner: ist beispielsweise für kleine Saucieren, Pfannen und auch Blinispfannen gedacht. Bei kleineren Kochgeräten kann auf dem Topfaufsatz ein Reduzieraufsatz abgestellt werden, um eine bessere Stabilität zu gewährleisten.

Die Schnell- und Intensivbrenner: sind hervorragend für Bräter, Kasserollen und Töpfe geeignet. Deren Leistung erlaubt einen sehr schnellen Temperaturanstieg und eine hohe Flexibilität.

High-Speed-Brenner: ein Brenner mit sehr großer Leistung. Dieser Brenner wird besonders für die Verwendung mit großen Kochgeräten bis 40 Zentimeter Durchmesser empfohlen, für Schmorgerichte (Potaufeu, Eintöpfe, Konfitüren ...) oder Gerichte, die schnell gegart werden müssen (Frikassees, Schmalzgebäck, Grillfleisch).

Beschreibung:

Die Brenner sind auf einer Edelstahlplatte entsprechend der unterschiedlichen Konfigurationen und Funktionen der Modelle angeordnet. Jeder Brenner ist mit einem Sicherheits-Thermoelement ausgestattet. Diese Vorrichtung unterbricht die Gaszufuhr bei unvorhergesehenem Erlöschen der Flamme. Die verschiedenen Brennertypen sind entsprechend ihrem Durchmesser erkennbar.



Beschreibung		Durchmesser Brennerdeckel	Leistung
High-Speed	A	Ø 107 mm	5 kW
Intensiv	B	Ø 90 mm	4 kW
Schnell	C	Ø 72 mm	3 kW
Halbschnell	D	Ø 55 mm	1,5 kW

Verwendung:

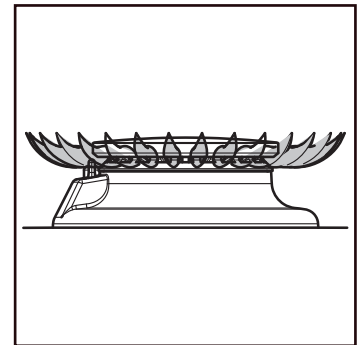
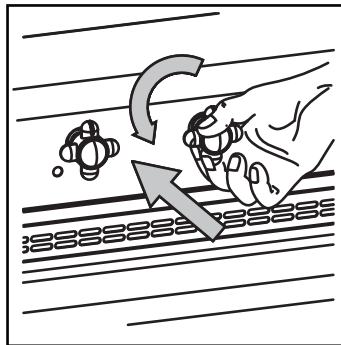
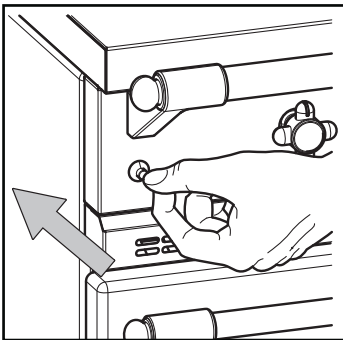
Drücken und drehen Sie den Bedienknebel entgegen dem Uhrzeigersinn bis zur Position "Maxi", die durch das große Flammensymbol "▲" angezeigt wird, und betätigen Sie zugleich den Zündschalter.

Halten Sie den Bedienknebel etwa zehn Sekunden eingedrückt, bis das Sicherheits-Thermoelement auslöst.

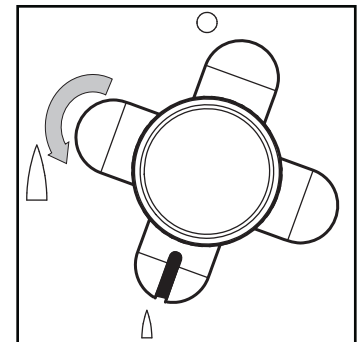
Hat der Brenner gezündet, Zündschalter loslassen.

Stellen Sie den Bedienknebel auf die gewünschte Leistungsstufe ein.

Lassen Sie den Bedienknebel los.

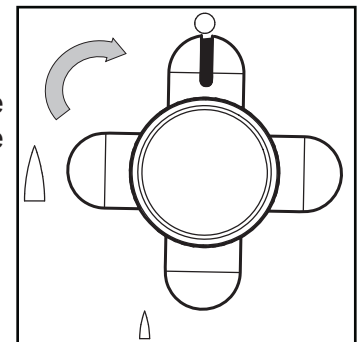


In der Stellung mit geringem Gasdurchlass, dargestellt durch die Abkürzung "▲", verfügen Sie über eine voreingestellte Mindestleistung des Brenners.



Drehen Sie zum Ausschalten den Bedienknebel im Uhrzeigersinn in die Position "○".

Der Bedienknebel kehrt in seine Ausgangsposition zurück, die mechanische Verriegelung ist aktiviert, die Gassicherung ist einige Sekunden nach dem Erlöschen des Brenners aktiv.



Nutzungsempfehlung

Wählen Sie immer ein Kochfeld, das dem Durchmesser des entsprechenden Kochgerätes entspricht.

ACHTUNG: Während der Nutzung von Kochplatte oder Backofen können die angrenzenden Bereiche sehr heiß werden. Informieren Sie potentielle Benutzer über die möglichen Risiken.

GLÜHPLATTE AUS EMAILLIERTEM GUSSEISEN



Die Glühplatte aus emailliertem Gusseisen wird von einem Brenner mit hoher Leistung beheizt. Sie bietet eine Arbeitsfläche, auf der mehrere Töpfe gleichzeitig abgestellt werden können.

Auf dem Gusseisen, das die Hitze gleichmäßig auf der gesamten Oberfläche speichert und verteilt, können je nach Temperatur Gerichte gekocht oder geschmort werden.

Durch Entfernen des mittleren Deckels kann der Gasbrenner als herkömmlicher Brenner genutzt werden.

Die Gaskochplatten des Typs "TRADITION" sind mit einer Glühplatte ausgerüstet .

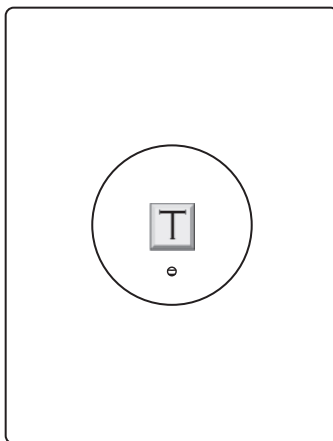
Beschreibung:


Die Glühplatte ist vollständig aus emailliertem Gusseisen gefertigt.

Abmessungen der Glühplatte (L x B): 511 x 386 mm.

Die Platte besteht aus zwei Teilen, einem Hauptteil, der direkt auf der Gaskochplatte ruht, und einem abnehmbaren Deckel in der Mitte der Platte.

Die Platte wird durch einen High-Speed-Brenner beheizt.



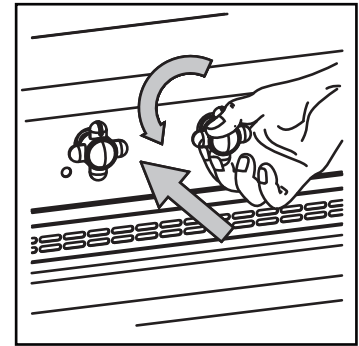
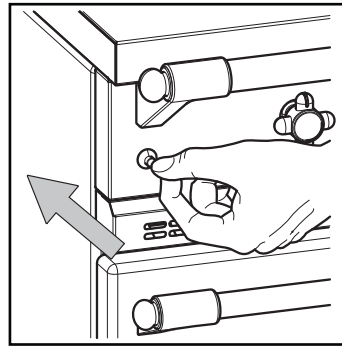
Beschreibung		Durchmesser Brennerdeckel	Leistung
High-Speed		Ø 107 mm	5 kW

ACHTUNG: Die Temperatur kann über 300°C ansteigen.
Informieren Sie potentielle Benutzer über die möglichen Risiken.

Verwendung:

Drücken und drehen Sie den Bedienknebel entgegen dem Uhrzeigersinn bis zur Position "Maxi", die durch das große Flammensymbol "▲" angezeigt wird, und betätigen Sie zugleich den Zündschalter.

Bedienknebel etwa zehn Sekunden eingedrückt halten, bis das Sicherheits-Thermoelement auslöst.

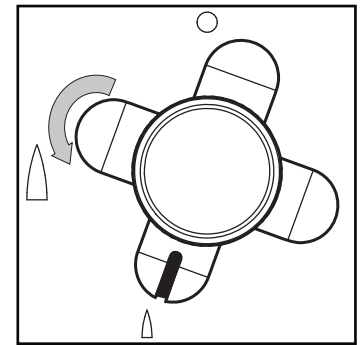


Hat der Brenner gezündet, Zündschalter loslassen.

Stellen Sie den Bedienknebel auf die gewünschte Leistungsstufe ein.

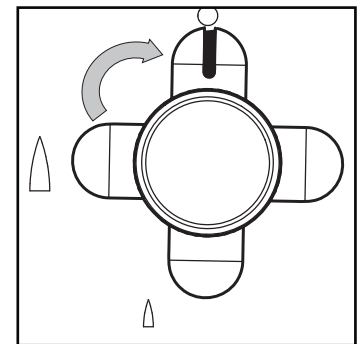
Lassen Sie den Bedienknebel los.

In der Stellung mit geringem Gasdurchlass, dargestellt durch die Abkürzung "▲", verfügen Sie über eine voreingestellte Mindestleistung des Brenners.



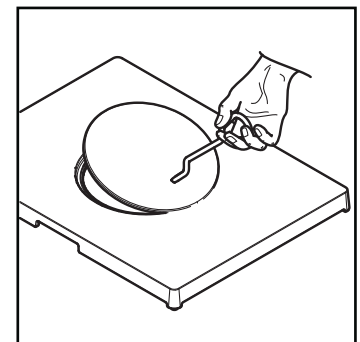
Drehen Sie zum Ausschalten den Bedienknebel im Uhrzeigersinn in die Position "○".

Der Bedienknebel kehrt in seine Ausgangsposition zurück, die mechanische Verriegelung ist aktiviert, die Gassicherung ist einige Sekunden nach dem Erlöschen des Brenners aktiv.



Offene Brenner:

Die Glühplatte kann nach Entfernen des Deckels auch als normaler Brenner verwendet werden. Dadurch kann auf offener Flamme gekocht werden.



WICHTIGER HINWEIS: Eine heiße Glühplatte darf nicht mit Wasser gereinigt werden, da die Platte ansonsten beschädigt wird.

ACHTUNG: Während der Nutzung von Kochplatte oder Backofen können die angrenzenden Bereiche sehr heiß werden. Informieren Sie potentielle Benutzer über die möglichen Risiken.

STRAHLUNGHEIZKÖRPER UNTER GLASKERAMIKPLATTE



Strahlungheizkörper unter einer Glaskeramikplatte stellen eine jüngere Entwicklung im Bereich der Kochtechnik dar. Das relativ einfache Prinzip besteht darin, eine Hitzequelle, im Allgemeinen ein elektrisches Element, unter einer Glaskeramikplatte zu montieren, die einen ausreichenden Widerstand gegen hohe Temperaturen besitzt.

Das Heizelement überträgt die Hitze in Form von Infrarotstrahlung durch das Glas auf die dort abgestellten Töpfe, die von der Strahlung nicht beeinträchtigte Zone bleibt jedoch kalt.

Strahlungskochfelder bieten aufgrund ihrer geringen Trägheit einen sehr schnellen Temperaturanstieg und lassen sich hervorragend regulieren. Diese Besonderheit wird bei vielen Zubereitungen geschätzt, bei denen unterschiedlich schnelle Erhitzungsgeschwindigkeiten gewünscht sind.

Die Ebenheit von Glaskeramikplatten bietet eine gute Stabilität und verhindert jede Gefahr des Umkippens. Darüber hinaus gewährleisten sie eine sehr einfache Pflege.

Beschreibung:

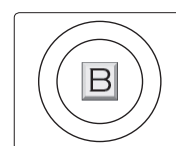
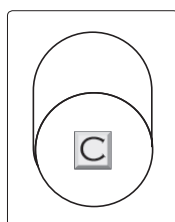
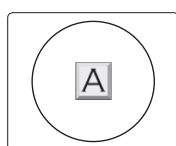
Diese Ausführung besteht aus einer dicken Glaskeramikplatte (6 mm), die modellabhängig ausgestattet ist mit:

- zwei Kochfeldern mit einem Kreis Ø 210 und einer Leistung von 2.1 kW **A**;
- zwei Kochfeldern mit zwei Kreisen Ø 140/210 und einer Leistung von 1.0/2.1kW **B**.
- zwei Bräterzone einer Leistung von 2.2 kW **C**.

Das Kochfeld mit einem Kreis wird über einen Schalter mit sechs Stellungen bedient.

Das Kochfeld mit zwei Kreisen umfasst einen inneren Kreis mit 1.1 kW, der über einen Energieregler gesteuert wird, sowie einen externen Kreis mit 1.0 kW, der über einen zusätzlichen Schalter gesteuert wird.

Hinweis: Jede Kochzone ist mit einer Restwärmeanzeige ausgestattet. Diese Anzeigen leuchten kurze Zeit nach dem Einschalten des jeweiligen Kochfeldes auf und erlöschen, wenn die Zone des Kochfeldes wieder unter einen Wert abgesunken ist, der keine Gefährdung für Personen darstellt (etwa 70 °C).



Beschreibung		Durchmesser/Abmessungen	Leistung
Einkreis-Kochzone	A	Ø 210 mm	2.1 kW
Zweikreis-Kochzone	B	Ø 140/210 mm	1.0/2.1 kW
Bräterzone	C	170/265 mm	2.2 kW

STRAHLUNGSHEIZKÖRPER UNTER GLASKERAMIKPLATTE

Verwendung:

Wählen Sie den Bedienknebel des ausgewählten Kochfeldes, und die angrenzende Kontrollleuchte leuchtet auf.

Einkreis-Kochzone:

Beginnen Sie den Kochvorgang in Position 6 in Abhängigkeit zur Menge des Kochguts, anschließend entsprechend der Art des Kochens die Leistungsstufe reduzieren.

Die verschiedenen Stufen eignen sich am besten für:

1 & 2 = Warmhalten oder Vorbereitung von Fertiggerichten.

3 & 4 = Schmorgerichte oder Aufrechterhalten des Kochvorgangs.

5 & 6 = Braten von Zubereitungen.

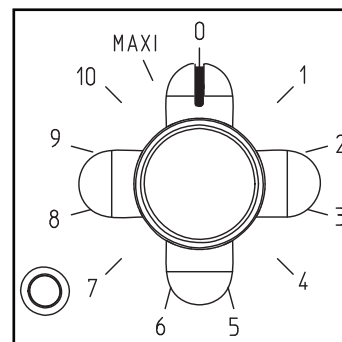
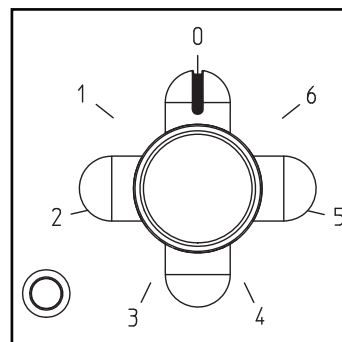
Zweikreis-Kochzone:

Stellen Sie den Bedienknebel auf die Position 10. Wenn das Element strahlt, den Hebel auf die für den laufenden Kochvorgang notwendige Stellung drehen.

Um die maximale Leistungsstufe dieses doppelten Kreiselementes zu erreichen, Bedienknebel auf Position MAXI drehen.

Zur gesamten Regelung des Kochfeldes Knebel zurückstellen (Positionen 1 bis 10).

Zum Ausschalten des zusätzlichen Kreises auf Position 0 zurücksetzen.



Empfehlungen:

Verwenden Sie glatte und flache Töpfe, um Kratzer auf der Platte zu vermeiden.

Stimmen Sie die Größe des Topfes auf den tatsächlichen Bedarf ab. Der Durchmesser des Topfbodens sollte dem Durchmesser des Siebdrucks auf der Platte entsprechen oder etwas größer sein.

⊘ Lassen Sie keine leeren Emaille- oder Aluminiumtöpfe auf einer beheizten Zone zurück.

Außerdem sollten keine in Aluminium verpackten Produkte direkt auf der Platte abgestellt werden; hierdurch könnte Ihr Gerät definitiv beschädigt werden.

⊘ Vermeiden Sie Zuckerreste und übergelaufenen Sirup auf der Platte. Diese Rückstände sind sofort zu entfernen, da sie winzige Kratzer verursachen können.

Wählen Sie immer eine Leistungsstufe, die den entsprechenden Speisen angemessen ist: zu starke Hitze führt zu Wasser- und Fettverlust und Energieverschwendung.

Setzen Sie einen Deckel auf den Topf, wenn das Rezept es erlaubt. Dadurch lässt sich Energie sparen.

Denken Sie daran, den Bedienknebel einige Minuten vor Beendigung des Kochvorgangs auf „0“ zu stellen, um diesen ohne Energiezufuhr zu beenden.

ACHTUNG

Sollte auf der Oberfläche der Platte ein sichtbarer Riss auftreten, ist das Gerät unverzüglich von der Stromzufuhr zu trennen, um die Gefahr eines Stromschlages zu vermeiden. Benachrichtigen Sie Ihren Installateur.

INDUKTIONSKOCHFELDER 3 & 5 KOCHZONEN



Induktionskochfelder unter einer Glaskeramikplatte haben das Kochen revolutioniert.

Die Induktionskochplatte besitzt eine Spule unter einer Glaskeramikplatte, die durch eine Hochfrequenzspannung gespeist wird.

Die Energie wird nach dem elektromagnetischen Prinzip übertragen.

Dieses Magnetfeld durchfließt das Kochfeld und dringt in den Boden des Kochtopfes ein.

Induktionskochfelder werden wie Stahl- oder Keramikochfelder verwendet, mit dem Unterschied, dass:

- sich das Kochfeld beim Kochen höchstens durch die Hitze des Topfbodens erhitzt;
- das Induktionskochfeld ausschließlich dann funktioniert, wenn ein Kontakt zwischen dem Kochfeld und dem Topf in der Kochzone hergestellt ist;
- Einstellvorgänge unverzüglich umgesetzt werden und ein flexibles Kochen ermöglichen.

Die elektronische Steuerung ermöglicht eine höchst präzise Einstellung der Leistung und sorgt für wirtschaftliches (sehr hoher Wirkungsgrad) und komfortables Kochen (durch Induktion wird der Topf und nicht die Küche erhitzt).

Im Gegenzug werden beim Induktionskochen spezielle kompatible, d. h. ferromagnetische Kochtöpfe benötigt (emailiertes Stahlblech, Gusseisen, ferromagnetischer Edelstahl). Behälter aus Glas, Ton, Aluminium oder Edelstahl ohne magnetischen Boden können auf Induktionskochfeldern nicht verwendet werden.

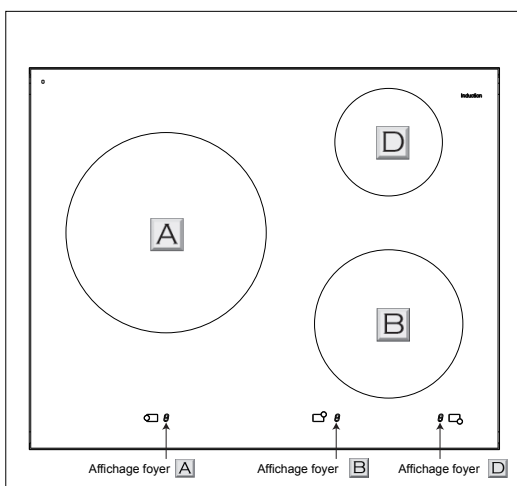
Induktionskochfelder sind sehr einfach zu pflegen, da sich bei unbeabsichtigtem Überlaufen die Speisen nicht in die Kochfeldfläche über der Siebdruckfläche der Platte einbrennen.

Einige Pfannen können Geräusche verursachen, wenn sie auf eine Induktionskochzone gestellt werden.

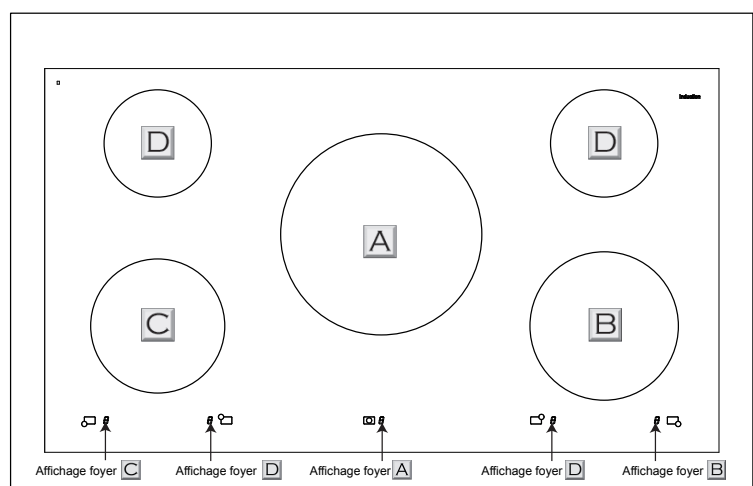
Beschreibung:

Die Option Induktion besteht aus einer Glaskeramikplatte mit einer Dicke von 4 mm.

Kochfeld mit 3 Kochzonen



Kochfeld mit 5 Kochzonen



Übersicht	Durchmesser der Kochfelder	Leistung	Booster
A	Ø 270 mm	2.6 kW	3.7 kW
B	Ø 200 mm	1.85 kW	3.0 kW
C	Ø 180 mm	1.85 kW	3.0 kW
D	Ø 145 mm	1.85 kW	3.0 kW

DE 04-2022

Die Induktionskochfelder sind ausgestattet mit:

- einem Schalter mit Drehcodierer, der neun Leistungsstufen umfasst;
- einer elektronischen Leistungsanzeige;
- jedes Kochfeld ist mit einer Restwärmeanzeige in der Glaskeramikplatte ausgestattet: Es erscheint der Hinweis "Hot".

Diese Anzeigen leuchten kurze Zeit nach dem Einschalten des jeweiligen Kochfeldes auf und erlöschen, wenn die Zone des Kochfeldes wieder unter einen Wert abgesunken ist, der keine Gefährdung für Personen darstellt (etwa 60 °C).

Unter der Festplatte befindet sich ein Lüfter.

Verwendung:

Stellen Sie den Topf auf das gewünschte Kochfeld.

Wählen Sie den Bedienknebel für das gewählte Kochfeld.

Auf der Anzeige wird die Leistungsstufe angezeigt.

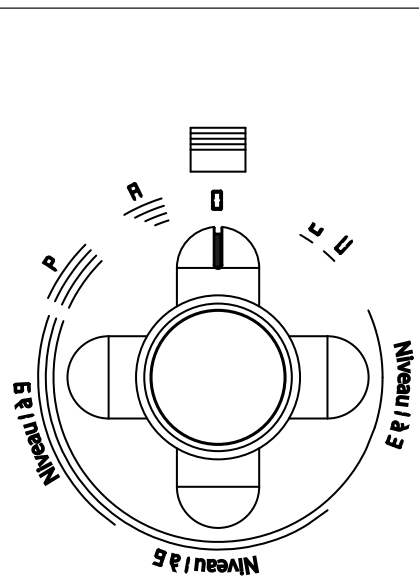
Um die Beschleunigungsfunktion aus der Position 0 heraus zu nutzen, drehen Sie den Stellhebel nach links (der Buchstabe A erscheint), drehen Sie anschließend den Stellhebel auf die gewünschte Leistungsstufe.

Hinweis: Es können ein oder mehrere Kochfelder ausgewählt werden.

Da das Aufheizen sehr schnell verläuft, ist sofort die gewünschte Leistungsstufe einzustellen.

Die verschiedenen Stufen eignen sich am besten für:

Stellungen	Verwendung
1 & 2	Warmhalten oder Vorbereitung von Soßen.
3 & 4	Schmorgerichte oder Aufrechterhalten des Kochvorgangs.
5 & 6	Aufrechterhaltung von Schmorvorgängen und Kochen von Nudel oder Reis nach dem Aufkochen des Wassers.
7	Kochen in der Pfanne.
8	Bräunen oder Braten von Fleisch.
9	Starkes Aufkochen.
P	Booster = Eine bestimmte Menge Flüssigkeit schnell zum Kochen bringen.
A	Leistungsstufe 9 für 8 Minuten, anschließend wird automatisch auf die ausgewählte Leistungsstufe geschaltet.
U	Erhaltung einer Temperatur von 70 °C.
u	Erhaltung einer Temperatur von 42 °C.



Wenn während des Gebrauchs der Topf von der Heizzone genommen wird, wird automatisch die Energiezufuhr unterbrochen und das Symbol U erscheint. Um das Symbol zu löschen, muss die Kochzone durch Rückstellung des Bedienknebels auf 0 abgeschaltet werden. Ohne diese Rückstellung startet die Energiezufuhr zur Heizzone wieder, so bald der Topf wieder auf der Kochzone steht.



Im Display erscheint der Buchstabe U.

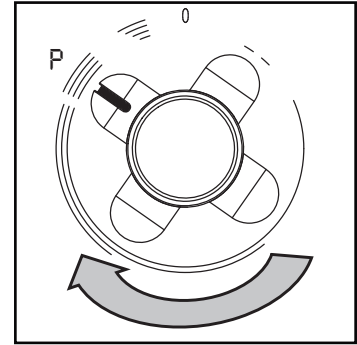
BOOSTER-FUNKTION

Der „Booster“ beschleunigt den Leistungsanstieg der Induktionskochzone.

Die Einstellung erfolgt durch Drehen des Knebels auf P. Für 10 Minuten wird die maximale Leistung auf die Kochzone gelenkt.



Im Display erscheint der Buchstabe P.



Nach 10 Minuten schaltet die Leistung zurück auf 9.



Im Display erscheint die Ziffer 9.

Achtung:

Bei gleichzeitiger Benutzung beider Kochzonen auf einer Seite (vorne und die dahinter liegende) kann die Booster-Funktion nur auf eine der beiden Kochzonen eingestellt werden. Die Booster-Funktion bleibt dann auf der zuletzt eingestellten Kochzone.

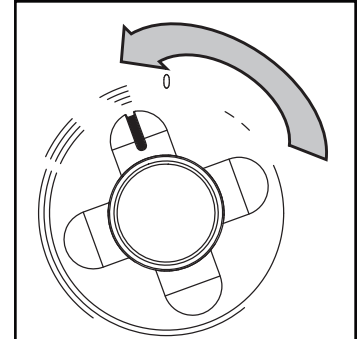
ANKOCHSTOSS:

Die Funktion „Ankochstoß“ erlaubt es, für wenige Minuten auf Stufe 9 anzukochen und danach schaltet der Regler automatisch auf die eingestellte Leistungsstufe zurück.

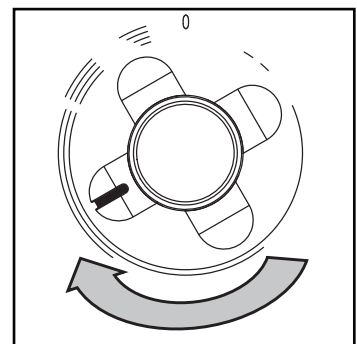
Um diese Funktion zu nutzen, drehen Sie den entsprechenden Knebel aus der Stellung 0 leicht nach links.



Im Display erscheint der Buchstabe A.



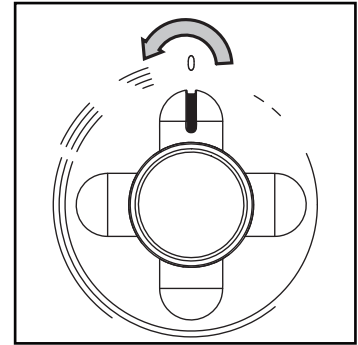
Drehen Sie den Knebel auf die gewünschte Leistungsstufe.



Ausgewählte Leistung	8	7	6	5	4	3	2
Beschleunigungszeit	3 min. 40	2 min. 50	2 min.	6 min. 50	5 min.	4 min.	2 min. 30

DREHEN SIE DEN KNEBEL AUF DIE GEWÜNSCHTE LEISTUNGSSTUFE:

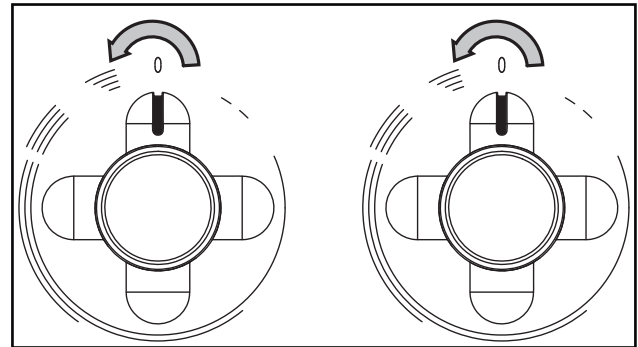
Einzelkochzone: Der Knebel steht auf 0. Drehen Sie den Knebel gegen den Uhrzeigersinn und halten ihn so bis die Kindersicherung aktiviert ist (etwa 2 Sekunden). Die Kindersicherung ist nun für diese Kochzone aktiviert. Diese Funktion wird durch ein **L** im Display symbolisiert.



2 hintereinander liegende Kochzonen:

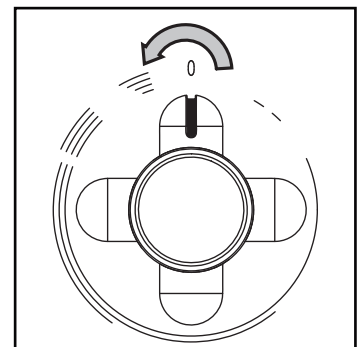


Drehen Sie beide Knebel der entsprechenden Kochzonen gegen den Uhrzeigersinn und halten ihn so für wenige Sekunden. Die Kindersicherung ist nun für diese beiden Kochzonen aktiviert. Diese Funktion wird durch ein **L** im Display symbolisiert.



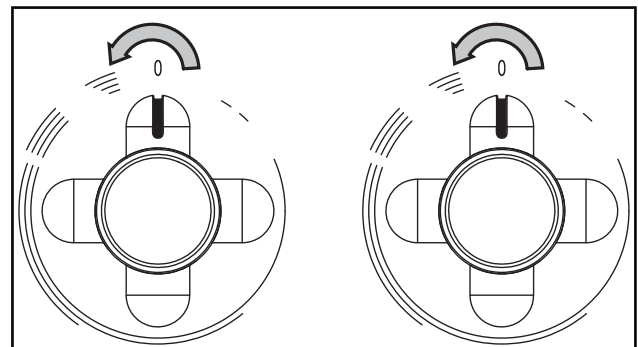
AUSSCHALTEN DER KINDERSICHERUNG:

Einzelkochzone: Wiederholen Sie die oben beschriebene Vorgehensweise der gesicherten Kochzone. Die Kochzone ist wieder aktiv und das **L** ist gelöscht.



2 hintereinander liegende Kochzonen:

Wiederholen Sie die oben beschriebene Vorgehensweise mit beiden Knebeln der gesicherten Kochzonen. Beide Kochzonen sind wieder aktiv und das **L** ist gelöscht.



ÜBERHITZUNGSSCHUTZ:

Im Fall einer Überhitzung reduziert das System die Leistung der Kochzonen oder schaltet sie ganz ab.

In diesem Fall:

- Drehen Sie den Bedienknebel der entsprechenden Kochzone auf 0.
- Nehmen den Topf von der Kochzone.
- Lassen Sie die Kochzone vor dem Wiedereinschalten abkühlen.

EMPFEHLUNGEN:

- Die Erhitzung ist extrem schnell.
- Es wird empfohlen, das Kochgeschirr gut zu beobachten, bis man mit dem Kochen auf Induktion vertraut ist.
- Lassen Sie Öl und Fett nie unbeaufsichtigt erhitzen.
- Um die maximale Effizienz zu erreichen, empfehlen wir, den Durchmesser des verwendeten Kochgeschirrs immer dem aufgedruckten Kreis der Induktionszone anzupassen, speziell, wenn die kleine Kochzone verwendet wird. Wenn ein größerer Topfdurchmesser als der aufgedruckte Kreis verwendet wird, setzen Sie das Kochgeschirr nach hinten auf der gedruckten Kochzone.
- Es wird davon abgeraten, Kochgeschirr zu verwenden, das keinen komplett planen Boden hat. Manche Töpfe und Pfannen haben Rillen im Boden, die die Effizienz verringern können.
- Nichtbeachtung dieser Vorsichtsmaßnahmen können die Effizienz Ihrer Induktions-Kochmulde verringern.
- Zum effektiver Kochen auf Induktion ist es notwendig, dass die verwendeten Töpfe und Pfannen ferromagnetisch (Eisen/Stahl) sind und direkten Kontakt zur gewählten Kochzone haben. An geeignetem Kochgeschirr bleibt ein Magnet haften.
- Metallische oder scheuernde Gegenstände können die Oberfläche zerkratzen.
- Wenn man das Kochgeschirr für einen Moment von der Kochzone nimmt, blinkt das Display. Es wird empfohlen, die Kochzone auszuschalten.
- Wenn das Kochgeschirr wieder aufgesetzt wird, arbeitet die Kochzone auf der selben Leistungsstufe weiter und das Blinken stoppt.
- Stellen oder lassen Sie niemals einen Topf, egal ob emailliert, Alu oder andere Materialien, auf einer eingeschalteten Kochzone. Ebenso sollen keine Produkte, die in Aluminium verpackt sind oder Konservedosen direkt auf der Kochfläche platziert werden, da dadurch die Kochmulde irreparabel beschädigt werden kann.
- Stellen Sie keine ungeöffneten Konservedosen auf eine Heizzone, da dies durch den entstehenden hohen Druck zur Explosion führen kann.
- Sorgen Sie für einen ungehinderten Luftstrom (Kühlgebläse, Luftschlitze...)
- Die Kochmulde könnte sonst überhitzen und Leistung verlieren. Darüberhinaus kann es zu einer Verringerung der Lebensdauer des Gerätes führen.
- Lagern Sie keine Sprühdosen oder brennbare Dinge unter der Kochfläche.
- Verwenden Sie einen Magneten, um zu prüfen, ob Ihr Kochgeschirr ferromagnetisch ist. Der Magnet muss am Kochgeschirr haften, damit dieses induktionsgeeignet ist.
- Hängen Sie keine schweren Gegenstände über die Kochmulde. Beim Herunterfallen können diese die Oberfläche beschädigen.
- Stellen Sie keine höhere Hitze ein, als Ihr Gargut aufnehmen kann, zu viel Hitze verursacht den Verlust von Wasser oder Fett und führt zu Energieverschwendung.
- Wann immer es das Rezept erlaubt, verwenden Sie einen Topfdeckel, um Energie zu sparen.

SICHERHEIT:

- Neueste wissenschaftliche Erkenntnisse belegen, dass Personen mit einem Herzschrittmacher kein Risiko bei der Verwendung einer Induktionskochmulde haben. Jedoch kann bei unsachgemäßem Gebrauch eines Induktionskochfeldes ein leichtes Risiko nicht ausgeschlossen werden.
- Aus diesem Grund raten wir Personen mit Herzschrittmacher, vor der Verwendung eines Induktionskochfeldes ihren Arzt zu konsultieren.

- Vermeiden Sie den Kontakt von Schmuck (Ringe, Ketten...) mit einer eingeschalteten Kochzone; Schmuck kann sich hierbei erhitzen.

ACHTUNG:

- Wenn ein Sprung im Glas sichtbar ist, muss das Gerät sofort vom Strom getrennt werden, um einen elektrischen Schlag zu vermeiden. Informieren Sie den Kundendienst.

Anzeigen:

E	Die Sonde des entsprechenden Kochfeldes funktioniert nicht.	Die übrigen Kochzonen können jedoch weiterhin normal genutzt werden - Wenden Sie sich an Ihren Händler
Hot	Temperatur der Glaskeramikoberfläche	Hinweis, dass die Kochzone heiß ist - Verschwindet die Anzeige, besteht keine Gefahr von Verbrennungen mehr (Temperatur unter 60 °C)
U	Topferkennung	Kein Topf oder Töpfe, die nicht für Induktion geeignet sind
U	Erhaltung einer Temperatur von 70 °C	-
u	Erhaltung einer Temperatur von 42 °C	-
P	Booster-Funktion	Diese Funktion kann für alle Kochzonen gewählt werden. Die Kochzonen B und C können nicht gleichzeitig auf Position "P" genutzt werden.
L	Kindersicherung	Diese Funktion wird aktiviert und deaktiviert, indem der Stellhebel auf der Position "A" gehalten wird.
⌋	Fehler des Bedinknebels	- Prüfen Sie die Anschlüsse der Steuercodierer - Überprüfen Sie, ob Kabel an Codierern und Induktoren beschädigt

Im Störfall:

- Überprüfen Sie Ihre Töpfe.
- Überprüfen Sie die Belüftung des Generators (nachdem das Gerät spannungsfrei geschaltet worden ist).
- Überprüfen Sie Spannungszufuhr und Anschluss (nachdem das Gerät spannungsfrei geschaltet worden ist).

INDUKTIONSKOCHFELDER 6 KOCHZONEN



DE 04-2022

Betrifft nur die Modelle Beaune und Bussy.

Induktionskochfelder unter einer Glaskeramikplatte haben das Kochen revolutioniert.

Die Induktionskochplatte besitzt eine Spule unter einer Glaskeramikplatte, die durch eine Hochfrequenzspannung gespeist wird.

Die Energie wird nach dem elektromagnetischen Prinzip übertragen.

Dieses Magnetfeld durchfließt das Kochfeld und dringt in den Boden des Kochtopfes ein.

Induktionskochfelder werden wie Stahl- oder Keramikochfelder verwendet, mit dem Unterschied, dass:

- sich das Kochfeld beim Kochen höchstens durch die Hitze des Topfbodens erhitzt;
- das Induktionskochfeld ausschließlich dann funktioniert, wenn ein Kontakt zwischen dem Kochfeld und dem Topf in der Kochzone hergestellt ist;
- Einstellvorgänge unverzüglich umgesetzt werden und ein flexibles Kochen ermöglichen.

Die elektronische Steuerung ermöglicht eine höchst präzise Einstellung der Leistung und sorgt für wirtschaftliches (sehr hoher Wirkungsgrad) und komfortables Kochen (durch Induktion wird der Topf und nicht die Küche erhitzt).

Im Gegenzug werden beim Induktionskochen spezielle kompatible, d. h. ferromagnetische Kochtöpfe benötigt (emailliertes Stahlblech, Gusseisen, ferromagnetischer Edelstahl). Behälter aus Glas, Ton, Aluminium oder Edelstahl ohne magnetischen Boden können auf Induktionskochfeldern nicht verwendet werden.

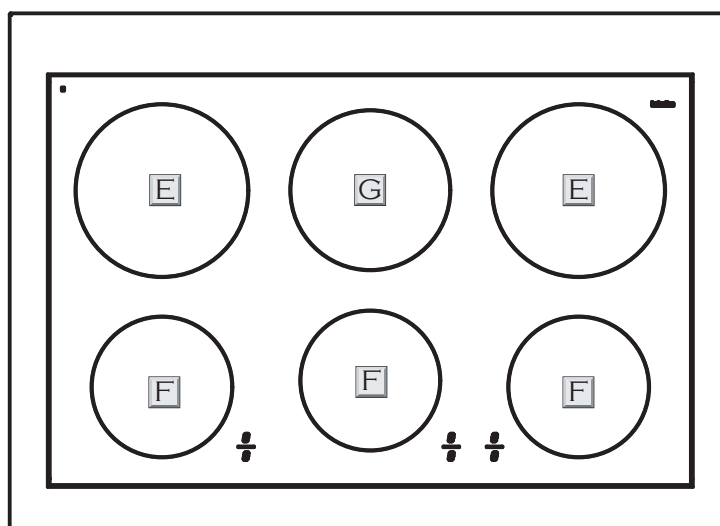
Induktionskochfelder sind sehr einfach zu pflegen, da sich bei unbeabsichtigtem Überlaufen die Speisen nicht in die Kochfeldfläche über der Siebdruckfläche der Platte einbrennen.

Einige Pfannen können Geräusche verursachen, wenn sie auf eine Induktionskochzone gestellt werden.

Beschreibung:

Die Option Induktion besteht aus einer Glaskeramikplatte mit einer Dicke von 4 mm.

6 Brenner Kochfeld



Übersicht	Durchmesser der Kochfelder	Leistung	Booster
E	Ø 215 mm	2.3 kW	3.0 kW
F	Ø 175 mm	1.1 kW	1.4 kW
G	Ø 200 mm	1.4 kW	2.0 kW

Die Induktionskochfelder sind ausgestattet mit:

- einem Schalter mit Drehcodierer, der neun Leistungsstufen umfasst;
- einer elektronischen Leistungsanzeige;
- jedes Kochfeld ist mit einer Restwärmeanzeige in der Glaskeramikplatte ausgestattet: Es erscheint der Hinweis "Hot".

Diese Anzeigen leuchten kurze Zeit nach dem Einschalten des jeweiligen Kochfeldes auf und erlöschen, wenn die Zone des Kochfeldes wieder unter einen Wert abgesunken ist, der keine Gefährdung für Personen darstellt (etwa 60 °C).

Unter der Festplatte befindet sich ein Lüfter.

Verwendung:

Stellen Sie den Topf auf das gewünschte Kochfeld.

Wählen Sie den Bedienknebel für das gewählte Kochfeld.

Auf der Anzeige wird die Leistungsstufe angezeigt.

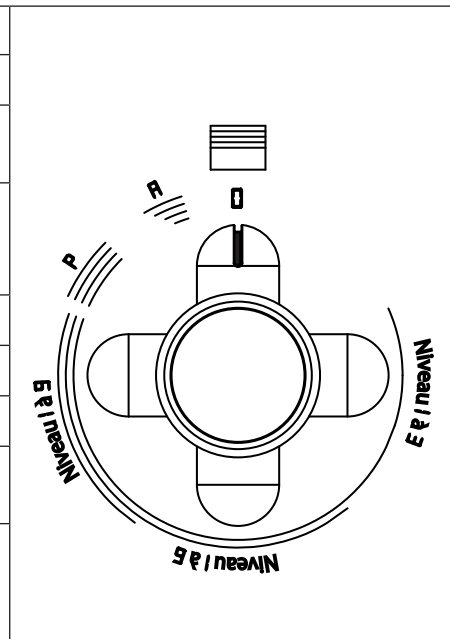
Um die Beschleunigungsfunktion aus der Position 0 heraus zu nutzen, drehen Sie den Stellhebel nach links (der Buchstabe A erscheint), drehen Sie anschließend den Stellhebel auf die gewünschte Leistungsstufe.

Hinweis: Es können ein oder mehrere Kochfelder ausgewählt werden.

Da das Aufheizen sehr schnell verläuft, ist sofort die gewünschte Leistungsstufe einzustellen.

Die verschiedenen Stufen eignen sich am besten für:

Stellungen	Verwendung
1 & 2	Warmhalten oder Vorbereitung von Soßen.
3 & 4	Schmorgerichte oder Aufrechterhalten des Kochvorgangs.
5 & 6	Aufrechterhaltung von Schmorvorgängen und Kochen von Nudel oder Reis nach dem Aufkochen des Wassers.
7	Kochen in der Pfanne.
8	Bräunen oder Braten von Fleisch.
9	Starkes Aufkochen.
P	Booster = Eine bestimmte Menge Flüssigkeit schnell zum Kochen bringen.
A	Leistungsstufe 9 für 8 Minuten, anschließend wird automatisch auf die ausgewählte Leistungsstufe geschaltet.



INDUKTIONSKOCHFELDER 6 KOCHZONEN



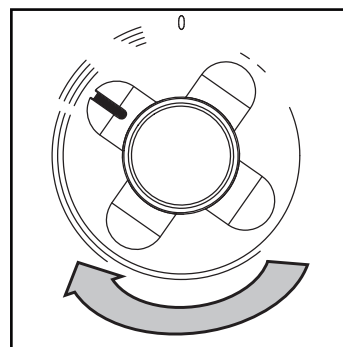
BOOSTER-FUNKTION

Der „Booster“ beschleunigt den Leistungsanstieg der Induktionskochzone.

Die Einstellung erfolgt durch Drehen des Knebels auf P. Für 10 Minuten wird die maximale Leistung auf die Kochzone gelenkt.



Im Display erscheint der Buchstabe P.



Nach 10 Minuten schaltet die Leistung zurück auf 9.



Im Display erscheint die Ziffer 9.

Achtung:

Bei gleichzeitiger Benutzung beider Kochzonen auf einer Seite (vorne und die dahinter liegende) kann die Booster-Funktion nur auf eine der beiden Kochzonen eingestellt werden. Die Booster-Funktion bleibt dann auf der zuletzt eingestellten Kochzone.

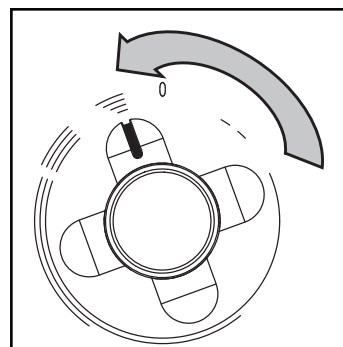
ANKOCHSTOSS:

Die Funktion „Ankochstoß“ erlaubt es, für wenige Minuten auf Stufe 9 anzukochen und danach schaltet der Regler automatisch auf die eingestellte Leistungsstufe zurück.

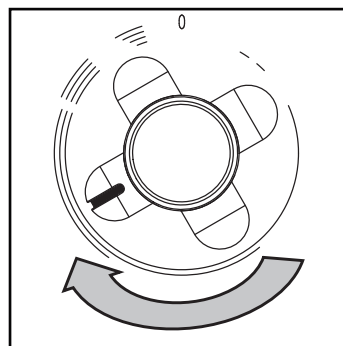
Um diese Funktion zu nutzen, drehen Sie den entsprechenden Knebel aus der Stellung 0 leicht nach links.



Im Display erscheint der Buchstabe A.



Drehen Sie den Knebel auf die gewünschte Leistungsstufe.



Ausgewählte Leistung	8	7	6	5	4	3	2
Beschleunigungszeit	3 min. 40	2 min. 50	2 min.	6 min. 50	5 min.	4 min.	2 min. 30

DE 04-2022

DREHEN SIE DEN KNEBEL AUF DIE GEWÜNSCHTE LEISTUNGSSTUFE:

Die Kindersicherung aktivieren Sie, indem gleichzeitig die Bedienknöpfe für die beiden linken Kochzonen nach links gedreht werden. Halten Sie diese Position für etwa 2 Sekunden. Die Aktivierung der Kindersicherung wird durch ein „L“ im Display angezeigt



Zur Deaktivierung wird der Vorgang in gleicher Weise wiederholt.

Nach dem Rücksetzen der Sicherheitsfunktion müssen die Regler wieder auf „0“ gedreht werden.

ÜBERHITZUNGSSCHUTZ:

Im Fall einer Überhitzung reduziert das System die Leistung der Kochzonen oder schaltet sie ganz ab.

In diesem Fall:

- Drehen Sie den Bedienknopf der entsprechenden Kochzone auf 0.
- Nehmen den Topf von der Kochzone.
- Lassen Sie die Kochzone vor dem Wiedereinschalten abkühlen.

EMPFEHLUNGEN:

- Die Erhitzung ist extrem schnell.
- Es wird empfohlen, das Kochgeschirr gut zu beobachten, bis man mit dem Kochen auf Induktion vertraut ist.
- Lassen Sie Öl und Fett nie unbeaufsichtigt erhitzen.
- Um die maximale Effizienz zu erreichen, empfehlen wir, den Durchmesser des verwendeten Kochgeschirrs immer dem aufgedruckten Kreis der Induktionszone anzupassen, speziell, wenn die kleine Kochzone verwendet wird. Wenn ein größerer Topfdurchmesser als der aufgedruckte Kreis verwendet wird, setzen Sie das Kochgeschirr nach hinten auf der gedruckten Kochzone.
- Es wird davon abgeraten, Kochgeschirr zu verwenden, das keinen komplett planen Boden hat. Manche Töpfe und Pfannen haben Rillen im Boden, die die Effizienz verringern können.
- Nichtbeachtung dieser Vorsichtsmaßnahmen können die Effizienz Ihrer Induktions-Kochmulde verringern.
- Zum effektiver Kochen auf Induktion ist es notwendig, dass die verwendeten Töpfe und Pfannen ferromagnetisch (Eisen/Stahl) sind und direkten Kontakt zur gewählten Kochzone haben. An geeignetem Kochgeschirr bleibt ein Magnet haften.
- Metallische oder scheuernde Gegenstände können die Oberfläche zerkratzen.
- Wenn man das Kochgeschirr für einen Moment von der Kochzone nimmt, blinkt das Display. Es wird empfohlen, die Kochzone auszuschalten.
- Wenn das Kochgeschirr wieder aufgesetzt wird, arbeitet die Kochzone auf der selben Leistungsstufe weiter und das Blinken stoppt.
- Stellen oder lassen Sie niemals einen Topf, egal ob emailliert, Alu oder andere Materialien, auf einer eingeschalteten Kochzone. Ebenso sollen keine Produkte, die in Aluminium verpackt sind oder Konservedosen direkt auf der Kochfläche plziert werden, da dadurch die Kochmulde irreparabel beschädigt werden kann.
- Stellen Sie keine ungeöffneten Konservedosen auf eine Heizzone, da dies durch den entstehenden hohen Druck zur Explosion führen kann.
- Sorgen Sie für einen ungehinderten Luftstrom (Kühlgebläse, Luftschlitze...)
- Die Kochmulde könnte sonst überhitzen und Leistung verlieren. Darüberhinaus kann es zu einer Verringerung der Lebensdauer des Gerätes führen.
- Lagern Sie keine Sprühdosen oder brennbare Dinge unter der Kochfläche.
- Verwenden Sie einen Magneten, um zu prüfen, ob Ihr Kochgeschirr ferromagnetisch ist. Der Magnet muss am Kochgeschirr haften, damit dieses induktionsgeeignet ist.
- Hängen Sie keine schweren Gegenstände über die Kochmulde. Beim Herunterfallen können diese die Oberfläche beschädigen.
- Stellen Sie keine höhere Hitze ein, als Ihr Gargut aufnehmen kann, zu viel Hitze verursacht den Verlust von Wasser oder Fett und führt zu Energieverschwendung.
- Wann immer es das Rezept erlaubt, verwenden Sie einen Topfdeckel, um Energie zu sparen.

SICHERHEIT:

- Neueste wissenschaftliche Erkenntnisse belegen, dass Personen mit einem Herzschrittmacher kein Risiko bei der Verwendung einer Induktionskochmulde haben. Jedoch kann bei unsachgemäßem Gebrauch eines Induktionskochfeldes ein leichtes Risiko nicht ausgeschlossen werden.
- Aus diesem Grund raten wir Personen mit Herzschrittmacher, vor der Verwendung eines Induktionskochfeldes ihren Arzt zu konsultieren.

INDUKTIONSKOCHFELDER 6 KOCHZONEN

- Vermeiden Sie den Kontakt von Schmuck (Ringe, Ketten...) mit einer eingeschalteten Kochzone; Schmuck kann sich hierbei erhitzen.

ACHTUNG:

- Wenn ein Sprung im Glas sichtbar ist, muss das Gerät sofort vom Strom getrennt werden, um einen elektrischen Schlag zu vermeiden. Informieren Sie den Kundendienst.

Anzeigen:

E	Die Sonde des entsprechenden Kochfeldes funktioniert nicht.	Die übrigen Kochzonen können jedoch weiterhin normal genutzt werden - Wenden Sie sich an Ihren Händler
Hot	Temperatur der Glaskeramikoberfläche	Hinweis, dass die Kochzone heiß ist - Verschwindet die Anzeige, besteht keine Gefahr von Verbrennungen mehr (Temperatur unter 60 °C)
U	Topferkennung	Kein Topf oder Töpfe, die nicht für Induktion geeignet sind
P	Booster-Funktion	Diese Funktion kann für alle Kochzonen gewählt werden. Die Kochzonen B und C können nicht gleichzeitig auf Position "P" genutzt werden.
L	Kindersicherung	Diese Funktion wird aktiviert und deaktiviert, indem der Stellhebel auf der Position "A" gehalten wird.
⌋	Fehler des Bedienernebel	- Prüfen Sie die Anschlüsse der Steuercodierer - Überprüfen Sie, ob Kabel an Codierern und Induktoren beschädigt

Im Störfall:

- Überprüfen Sie Ihre Töpfe.
- Überprüfen Sie die Belüftung des Generators (nachdem das Gerät spannungsfrei geschaltet worden ist).
- Überprüfen Sie Spannungszufuhr und Anschluss (nachdem das Gerät spannungsfrei geschaltet worden ist).

Wenn eine Fehlfunktion aufgetreten ist, muss der komplette Kochtisch ausgetauscht werden.

EMPFEHLUNGEN VOR DER VERWENDUNG DER BACKÖFEN



Um einen Backofen unter optimalen Bedingungen benutzen zu können, sollten Sie sich nachstehende Hinweise durchlesen, die Ihnen die Funktionsprinzipien näher erläutern.

Ein Backofen gart und heizt mittels einer Heizquelle, die sich normalerweise im Inneren des Backofens befindet. Diese Heizquelle erhitzt zunächst die Luft und anschließend den ganzen Backofen. Die Speisen werden demnach durch die direkt von den Heizelementen abgegebene Hitze und die von den Wänden des Backofens abgegebene Strahlungshitze gegart.

Einige Empfehlungen im Vorfeld:

Wenn Sie den Backofen das erste Mal benutzen, lassen Sie das Gerät bei 220 °C auf dem Thermostat für etwa zwei Stunden leer aufheizen. Damit wird durch die zur Dämmung des Backofens verwendete Mineralwolle sowie durch restliches, bei der Herstellung eingesetztes Fett verursachter Rauchgeruch beseitigt. Diese Gerüche verschwinden nach mehrmaligem Benutzen des Backofens.

Töpfe und Pfannen:

Töpfe, Pfannen und andere Kochbehälter beeinflussen den Garvorgang durch ihre Größe, ihre Hitzeübertragungskapazität und ihre Farbe.

- ☞ Aluminium, hitzefestes Steingut sowie Aluminium mit Antihafbeschichtung verlangsamen den Garvorgang und das Bräunen auf der Unterseite. Diese Materialien sind für Backwaren und das Garen von Braten geeignet.
- ☞ Emailliertes Gusseisen, eloxiertes Aluminium, verzinnter Stahl, Glas und feuerfestes Porzellan, Aluminium mit Antihafbeschichtung und äußerer Färbung verstärken das Bräunen auf der Unterseite. Diese Materialien sind insbesondere für Kuchen, Quiche und alle knusprigen Speisen geeignet, die sowohl von unten als auch oben gebräunt werden sollen.

Garempfehlungen:

Wir empfehlen Ihnen:

- ☞ Den Backofen zehn bis zwölf Minuten entsprechend der gewählten Position vorzuheizen, bevor Sie Ihr Gericht hineinschieben;
- ☞ Beim Einschieben in den Backofen das Brat- oder Backgut nicht zu nahe an den Wänden zu platzieren, um eine übermäßige seitliche Hitzebestrahlung zu vermeiden;
- ☞ Back- oder Bratgut nicht direkt auf den Herdboden zu stellen;
- ☞ Bleche mit stark kalorischer Trägheit (hitzefestes Steingut oder Bleche aus emailliertem Stahl) mit hohen Rändern in entsprechender, für das Bratenstück geeigneter Größe zu verwenden. Rotes Fleisch sollte zur Hälfte der Garzeit umgedreht werden, um Rauchentwicklung durch Fettspritzer zu vermeiden, die beim Braten von Fleisch auftreten;
- ☞ Das Backblech unten im Backofen zu platzieren, um eventuell überlaufende Reste beim Backen von Obstkuchen aufzufangen;
- ☞ Das Backblech unter den Rost zu stellen und zu verwenden, um Kochflüssigkeit aufzufangen oder bei Gratins ein Überlaufen zu vermeiden.

Verwendung des Grills in Elektrobacköfen:

ACHTUNG, Grillzubereitungen verlaufen sehr schnell, überwachen Sie also den Ablauf genau.

- ☞ Der Abstand zwischen dem Heizstab des Grills und dem Grillgut muss der Größe entsprechend angepasst werden (bei größerem Grillgut ein größerer Abstand). Hierdurch wird vermieden, dass das Äußere des Grillguts zu stark gebräunt und das Innere noch nicht gar ist.
- ☞ Beim Grillen muss die Backofentür geschlossen sein, außer beim Prüfen des Garzustandes des Grillguts.

EMPFEHLUNGEN VOR DER VERWENDUNG DER BACKÖFEN

Gasofen:

 Sicherheit beim Zünden:

Beim Einschalten darf der Bedienknopf für den Backofen nicht länger als 15 Sekunden betätigt werden. Wenn nach 15 Sekunden der Ofenbrenner nicht gezündet hat, beenden Sie den Vorgang, öffnen Sie die Backofentür um das angesammelte Gas entweichen zu lassen und warten Sie mindestens eine Minute bis zum nächsten Zündversuch.

 Ungewolltes Erlöschen der Gasflamme:

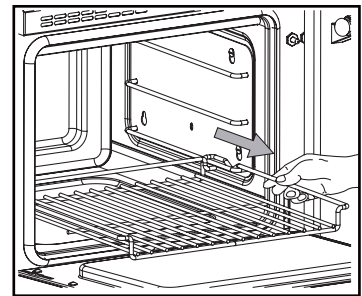
Sollte die Gasflamme ungewollt ausgehen, schalten Sie den Regler des Backofens aus und versuchen Sie nicht früher als nach Ablauf einer Minute, den Brenner neu zu zünden.

 Fehlfunktion des Temperaturreglers:

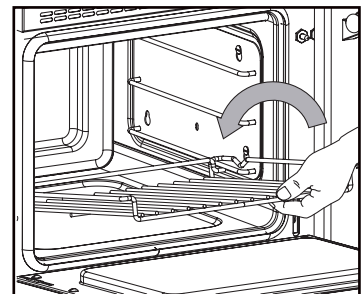
Der Temperaturregler muss überprüft werden, wenn durch eine Fehlfunktion eine unnormales Temperaturverhalten im Ofen festgestellt wird.

Entnahme des Backofen-Rostes:

① Ziehen Sie den Rost zu sich.



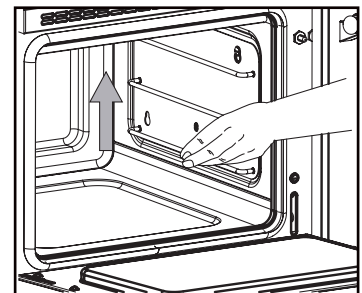
② Heben Sie den Rost an, um die Kippsicherung zu lösen.



Entnahme der Einschubschielen:

Drehen Sie die Rändelschrauben heraus.

Lösen Sie das Gestell indem Sie es nach oben ziehen.



Der Gasbackofen besitzt eine hohe Leistungsfähigkeit. Nach Ansicht einiger begeisterter Chefköche trocknen die Speisen beim Garen darin nicht aus. Die erzielten Ergebnisse sind hervorragend und der Energieverbrauch ist sehr viel geringer!

Der Gasbackofen ist besonders für lange Garzeiten geeignet, beispielsweise für Aufläufe (Terrinen, Gratins, Ragouts, etc.), aber auch für Fleischgerichte, die nur kurz gegart und vorher angebraten werden müssen (Lamm-Carrée) oder auch Braten, die nicht kross werden und schön weich bleiben.

Darüber hinaus ermöglicht ein Gasbackofen unter hervorragenden Bedingungen das Garen all solcher Gerichte, die einen regelrechten „Unterhitzeeffekt“ benötigen (1). Für Gerichte, die in einer trockenen Atmosphäre oder bei sehr niedrigen Temperaturen gegart werden müssen (unter 150 °C), wie Baisers oder Feingebäck, empfehlen wir die Verwendung von Elektrobacköfen.

(1) Der Unterhitzeeffekt wird durch Backen mit Unterhitze erzielt, das heißt bei Gasbacköfen im unteren Bereich, in dem sich die Hitzequelle befindet. Dieser Effekt wird beispielsweise für das Backen von Obsttorten, Quiche Lorraine etc. empfohlen.

Beschreibung:

Der Gasbackofen aus bei 850 °C emailliertem, säurebeständigem Stahlblech ist mit 3 Einschubebenen in Abständen von 70 mm ausgestattet, in die sich die Backbleche einfach einschieben lassen.

Der Brenner des Gasofens wird über einen Thermostatregler gesteuert. Ein Thermoelement schützt das Gerät bei unvorhergesehenem Erlöschen des Brenners, indem die Gaszufuhr am Thermostatregler abgesperrt wird.

Der Brenner des Backofens ist in einer großen Abmessung ausgeführt, um eine Homogenität der Oberfläche der Beheizung des Herdbodens zu gewährleisten.

Der Gasbackofen wird serienmäßig mit einem Rost und einem Backblech geliefert.

Wichtiger Hinweis für Cluny Grand Chef Modelle:

Aufgrund seiner Größe ist der Gasofen des Cluny Grand Chef-Modells mit 2 unabhängigen Heizkörpern, 2 Thermostaten und 2 separaten Zündsystemen ausgestattet.

Jedes Heizelement muss separat mit dem entsprechenden Knopf (rechts oder links) und nach der unten beschriebenen Gasofenzündmethode gezündet werden.

Aufgrund seiner Konstruktion mit unabhängigen Heizkörpern kann der Gasofen des Cluny Grand Chef-Modells daher nur mit einem der beiden Heizelemente (rechts oder links) oder beiden (rechts und links) betrieben werden.

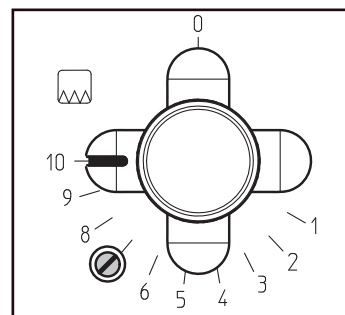
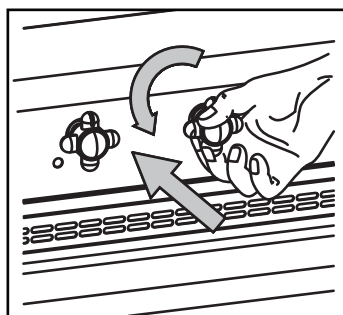
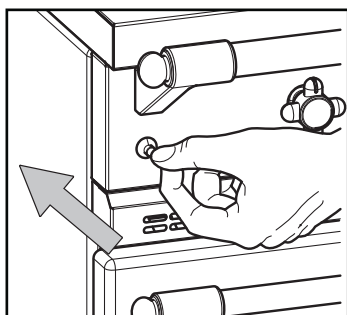
Jeder Heizkörper kann daher unabhängig eingestellt werden, wodurch dieser Ofen eine in seiner Breite flexible Kochkapazität erhält.

Wenn im gesamten Hohlraum eine gleichmäßige Temperatur gewünscht wird, sollten beide Thermostate (rechts und links) auf die gleiche Temperatur eingestellt werden.

Gebrauch:

Öffnen Sie die Backofentür.

Drücken und drehen Sie den Bedienknebel auf Position **10** und betätigen Sie zugleich den Zündschalter. Hat der Brenner gezündet, Zündschalter loslassen. Halten Sie den Bedienknebel etwa zehn Sekunden fest, bis das Sicherheits-Thermoelement auslöst.



Lassen Sie den Bedienknebel los.

Stellen Sie den Bedienknebel auf die gewünschte Leistungsstufe.

Achtung:



Wenn der Backofen beheizt wird, können angrenzende Bereiche sehr heiß werden. Halten Sie Kinder aus den Bereichen fern. Bleche und Roste vorsichtig handhaben.

Abzugsöffnungen und Lüftungsschlitze oder Wärmeableitungen dürfen nicht blockiert werden.

Keine brennbaren Produkte in der Topfschublade aufbewahren.

Tipps zur Anwendung:

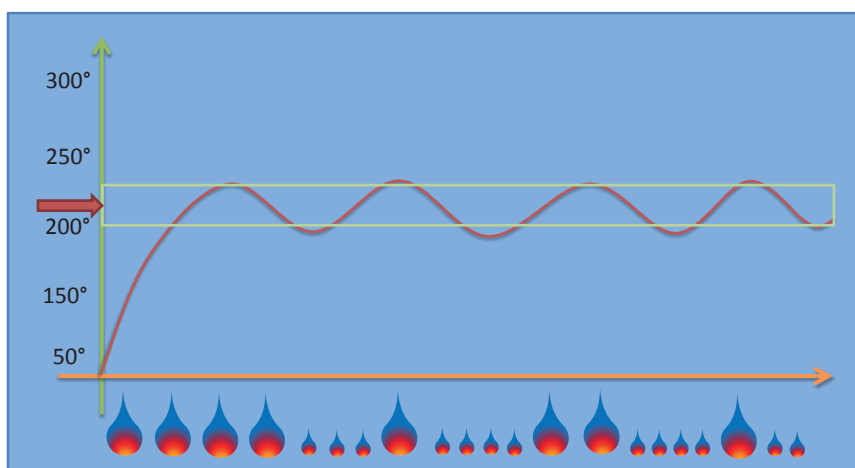
Die Flamme in unseren Gasbacköfen hört nie auf zu brennen (s. Schema unten) , sie wird lediglich auf ein Minimum reduziert, wenn der Ofen die gewünschte Temperatur erreicht, und erhöht sich wieder, wenn die Temperatur absinkt.

Das System, das sich seit Jahren bewährt hat, und am Besten bewährt hat, wenn sich Gargut im Ofen befindet.

Wenn der Ofen leer ist, oder sich nur wenig Gargut darin befindet, steigt die Temperatur kontinuierlich an, und nach einigen Stunden kann die Temperatur dann deutlich über der „eingestellten“ Temperatur liegen.

Dann ist es notwendig, darauf zu achten, dass der Ofen von Zeit zu Zeit geöffnet wird, um die Anfangstemperatur wiederherzustellen.

SCHEMA DES HEIZVERHALTENS IM GASBACKOFEN



Die Temperaturangaben sind Richtwerte gemessen nach 10 Minuten im leeren Backofen. Die Temperatur steigt dann kontinuierlich an. Ca. 10°C pro 5 min. - so sind es auf Stufe 1 nach 30 min ca. 150°C. Nach 60 min ca. 180°C.

Übersicht	Temperatur °C/ Gasbackofens
1	100 °C
2	110 °C
3	120 °C
4	140 °C
5	160 °C
6	180 °C
7	200 °C
8	220 °C
9	240 °C
10	270 °C

GASBACKOFEN



Modell	52 L - 3.5 kW L.414 x H.288 x P.438	70 L - 4 kW L.550 x H.288 x P.438	117 L - 7.6 kW L.880 x H.305 x P.455
Cormatin		●	
Rully			
Beaune/Bussy	●		
Cluny	●		
Cluny Grand Chef			●
Chagny	●		
Volnay/Vougeot		●	
Chassagne/ Chambertin		●	
Saulieu/Savigny		●	
Cluny 1400	●		
Cluny Grand Chef 1400			●
Chagny 1400	●		
Sully		●	
Fontenay		●	
Citeaux		●	
Cluny 1800	●		
Cluny Grand Chef 1800			●
Chagny 1800	●		
Sully 1800		●	
Sully 2200		●	

DE 04-2022

Der Elektrobackofen ist einfach in der Anwendung und ermöglicht das Garen aller herkömmlichen Speisen unter hervorragenden Bedingungen.

Der mit drei Heizelementen ausgestattete Elektrobackofen kann zum Backen, Braten und Grillen gleichermaßen verwendet werden.

Der Elektrobackofen ist für alle Zubereitungen geeignet, insbesondere für trockene Feinbackwaren (Mandel-Tuiles, Biskuitgebäck etc.).

Beschreibung:

Der Elektrobackofen aus bei 850 °C emailliertem, säurebeständigem Stahlblech ist mit 3 Einschubebenen in Abständen von 70 mm ausgestattet, in die sich die Backbleche einfach einschieben lassen.

Der Elektrobackofen wird serienmäßig mit einem Rost und einem Backblech geliefert.

Die Unterhitze-Heizelemente sind im Herdboden angeordnet, außerdem findet sich ein umlaufendes Element für die Oberhitze im oberen Bereich.

Beim Grillen wird lediglich das innere Heizelement der Oberhitze betrieben.

Die Heizelemente werden über einen Thermostatschalter bedient.

In der Ausführung als Elektrobackofen sind auf der Bedienblende zwei Kontrollleuchten angeordnet:

- Die Kontrollleuchte **A** zeigt an, dass eines der Elemente des Geräts eingeschaltet ist.
- Die Kontrollleuchte **B** zeigt die Steuerung des eingeschalteten Heizelements an.

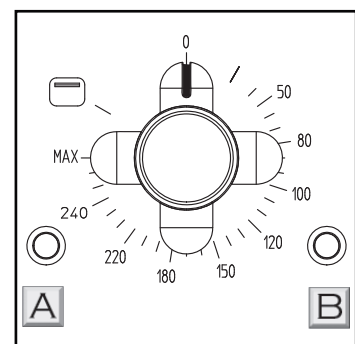
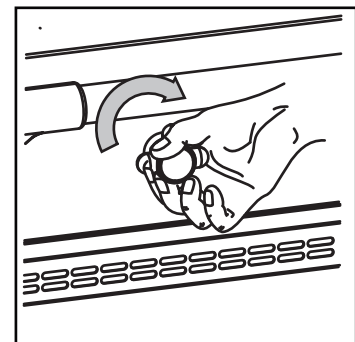
Inbetriebnahme:

Der Backofen muss auf der für das gewählte Programm voreingestellten Thermostatstellung vorgeheizt werden.

Drehen Sie den Thermostatschalter im Uhrzeigersinn in die gewünschte Position.

Die Kontrollleuchten **A** und **B** leuchten auf. Wenn die Kontrollleuchte **B** erlischt, ist die gewählte Temperatur erreicht und Sie können das Gargut in den Backofen schieben.

Zum Ausschalten ist der Hebel des Thermostatschalters von rechts nach links auf Stufe 0 zu drehen.




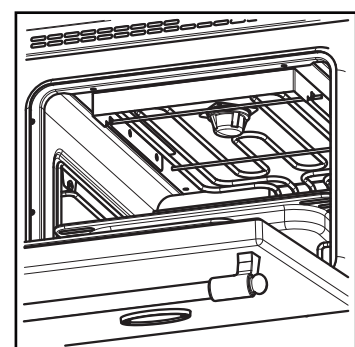
Elektrogrill:

Der Backofen ist mit einem Grill ausgestattet, mit dem Fleisch gegrillt und die unterschiedlichsten Gerichte überbacken werden können.

Damit können beispielsweise Crèmes brûlées fertiggestellt oder ein Rinderschmorbraten zu Ende gegart werden.

Inbetriebnahme:

Drehen Sie den Knebel des Thermostatschalters auf das Grill-Symbol . Zum Ausschalten den Knebel auf 0 stellen.



STATISCHER ELEKTROBACKOFEN

Modell	56 L - 2.2 kW L.414 x H.291 x P.465	75 L - 2.9 kW L.550 x H.291 x P.465
Cormatin		●
Rully		●
Beaune/Bussy	●	
Cluny	●	
Chagny	●	
Volnay/Vougeot		●
Chassagne/Chambertin		●
Saulieu/Savigny		●
Cluny 1400	●	
Chagny 1400	●	
Sully		●
Fontenay		●
Citeaux		●
Cluny 1800	●	
Chagny 1800	●	
Sully 1800		●
Sully 2200		●

HEISLUFT-ELEKTROBACKOFEN



Der Elektrobackofen ist einfach in der Anwendung und ermöglicht das Garen aller herkömmlichen Speisen unter hervorragenden Bedingungen.

Der mit drei Heizelementen ausgestattete Elektrobackofen kann zum Backen, Braten und Grillen gleichermaßen verwendet werden.

Der Elektrobackofen ist für alle Zubereitungen geeignet, insbesondere für trockene Feinbackwaren (Mandel-Tuiles, Biskuitgebäck etc.).

Beschreibung:

Der Elektrobackofen aus bei 850 °C emailliertem, säurebeständigem Stahlblech ist mit 3 Einschubebenen in Abständen von 70 mm ausgestattet, in die sich die Backbleche einfach einschieben lassen.

Der Elektrobackofen wird serienmäßig mit einem Rost und einem Backblech geliefert.

Die Unterhitze-Heizelemente sind im Herdboden angeordnet, außerdem findet sich ein umlaufendes Element für die Oberhitze im oberen Bereich.

Beim Grillen wird lediglich das innere Heizelement der Oberhitze betrieben.

Die Heizelemente werden über einen Thermostatschalter bedient.

In der Ausführung als Elektrobackofen sind auf der Bedienblende zwei Kontrollleuchten angeordnet:

- Die Kontrollleuchte **A** zeigt an, dass eines der Elemente des Geräts eingeschaltet ist.
- Die Kontrollleuchte **B** zeigt die Steuerung des eingeschalteten Heizelements an.

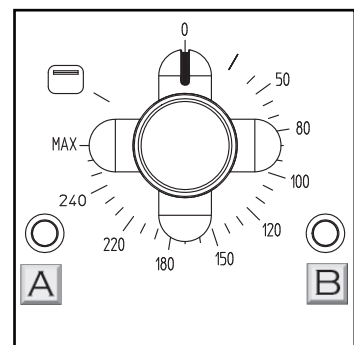
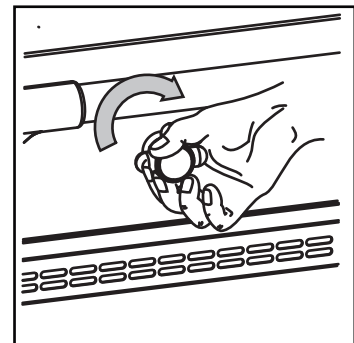
Inbetriebnahme:

Der Backofen muss auf der für das gewählte Programm voreingestellten Thermostatstellung vorgeheizt werden.

Drehen Sie den Thermostatschalter im Uhrzeigersinn in die gewünschte Position.

Die Kontrollleuchten **A** und **B** leuchten auf. Wenn die Kontrollleuchte **B** erlischt, ist die gewählte Temperatur erreicht und Sie können das Gargut in den Backofen schieben.

Zum Ausschalten ist der Hebel des Thermostatschalters von rechts nach links auf Stufe 0 zu drehen.




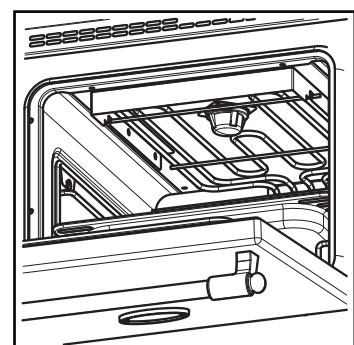
Elektrogrill:

Der Backofen ist mit einem Grill ausgestattet, mit dem Fleisch gegrillt und die unterschiedlichsten Gerichte überbacken werden können.

Damit können beispielsweise Crèmes brûlées fertiggestellt oder ein Rinderschmorbraten zu Ende gegart werden.

Inbetriebnahme:

Drehen Sie den Knebel des Thermostatschalters auf das Grill-Symbol . Zum Ausschalten den Knebel auf 0 stellen.



DE 04-2022



HEISSLUFT-ELEKTROBACKOFEN

Anmerkung: Beim Grillen läuft der Heißluftmotor mit

Hinweise zur Verwendung:

Bei gleichzeitiger Zubereitung sollte Gebäck vorzugsweise im oberen Einschub, über allem anderen platziert werden.

Außerdem ist darauf zu achten, dass die Zubereitung im Heißluftbackofen bei geringerer Temperatur als in einem Backofen mit Ober-/Unterhitze stattfindet.

Denken Sie bitte daran, die Temperatur entsprechend zu reduzieren.

Modell	51 L - 2.65 kW L.414 x H.291 x P.417
Cluny	●
Chagny	●
Cluny 1400	●
Chagny 1400	●
Cluny 1800	●
Chagny 1800	●

Der Multifunktions-Backofen besitzt zwei Funktionen: eine Funktion als statischer Elektrobackofen und eine Funktion als Heißluft-Elektrobackofen.

- Funktion statischer Elektrobackofen:

Der Elektrobackofen ist einfach in der Anwendung und ermöglicht das Garen aller herkömmlichen Speisen unter hervorragenden Bedingungen.

Der mit drei Heizelementen ausgestattete Elektrobackofen kann zum Backen, Braten und Grillen gleichermaßen verwendet werden.

Der Elektrobackofen ist für alle Zubereitungen geeignet, insbesondere für trockene Feinbackwaren wie Mandel-Tuiles, Biskuitgebäck etc.

Die Unterhitze-Heizelemente sind im Herdboden angeordnet, außerdem findet sich ein umlaufendes Element für die Oberhitze im oberen Bereich.

- Funktion Heißluft-Elektrobackofen:

Der Heißluft-Elektrobackofen (auch Umluftbackofen genannt) stellt eine Evolution in der Küche dar. Das Prinzip ist einfach. Es wird Luft über ein Kontaktelement geführt, die sich kalorisch auflädt. Dadurch wird der Backofen aufgeheizt und die Speisen werden gegart.

Die Luftzirkulation wird über ein Gebläse im Backofen erreicht. Dieses saugt die Luft an und strahlt sie auf eine oder zwei Heizstäbe ab. Dadurch wird eine Luftbewegung erzeugt.

Der Heißluftbackofen bietet zahlreiche Vorteile, wobei der wichtigste darin besteht, dass ein homogenes Garen auf verschiedenen gleichen oder unterschiedlichen Zubereitungsebenen stattfinden kann. Das Prinzip eignet sich daher insbesondere für Feinbackwaren, Hefegebäck und Blätterteiggebäck.

Die Temperatur steigt rasch an, gefrorene Lebensmittel werden gleichmäßig aufgetaut.

Darüber hinaus können verschiedene Zubereitungen ohne Übertragung von Gerüchen durchgeführt werden, diese werden beim Vorbeiführen der Luft am Heizstab eliminiert.

Die Unterhitze-Heizelemente sind im Herdboden angeordnet, außerdem findet sich ein umlaufendes Element für die Oberhitze im oberen Bereich.

Beschreibung:

Der Elektrobackofen aus bei 850 °C emailliertem.

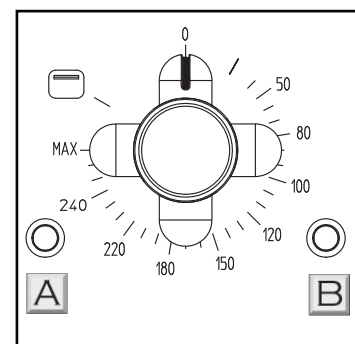
Der Elektrobackofen wird serienmäßig mit einem Rost und einem Backblech geliefert.

Er ist mit einem Strahlungsgrill ausgestattet.



Die Heizelemente werden über einen Thermostatschalter bedient.

Auf der Bedienblende sind zwei Kontrollleuchten angeordnet:

- Die Kontrollleuchte **A** zeigt an, dass eines der Elemente des Geräts eingeschaltet ist.
- Die Kontrollleuchte **B** zeigt die Steuerung des eingeschalteten Heizelements an.

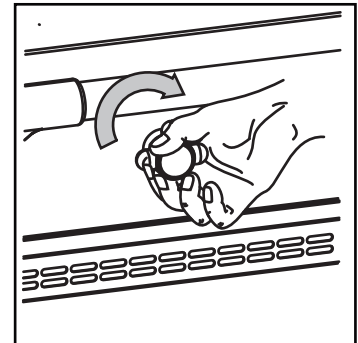
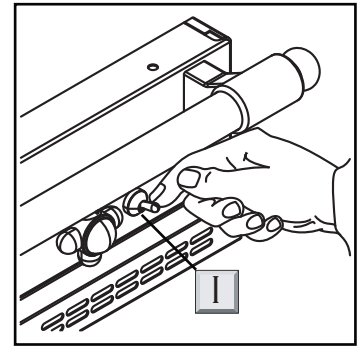


Inbetriebnahme:

Zur Auswahl des Funktionsmodus muss der Schalter **I** entweder auf die Stellung  zur Auswahl des statischen Betriebs oder auf die Stellung  für die Funktion im Heißluftmodus gestellt werden.

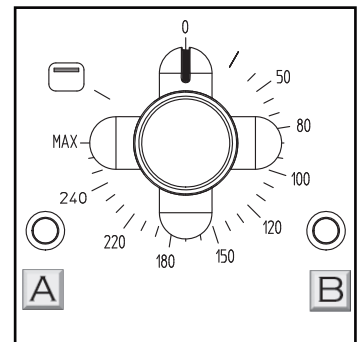
Der Backofen muss auf der für das gewählte Programm voreingestellten Thermostatstellung vorgeheizt werden.

Drehen Sie den Thermostatschalter im Uhrzeigersinn in die gewünschte Position.



Die Kontrollleuchten **A** und **B** leuchten auf. Wenn die Kontrollleuchte **B** erlischt, ist die gewählte Temperatur erreicht und Sie können das Gargut in den Backofen schieben.

Zum Ausschalten ist der Hebel des Thermostatschalters von rechts nach links auf Stufe 0 zu drehen.




Elektrogrill:

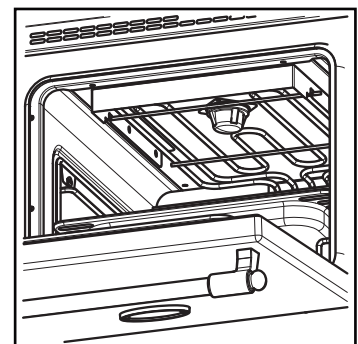
Der Multifunktions-Elektrobackofen ist mit einem Grill ausgestattet, mit dem Fleisch gegrillt und die unterschiedlichsten Gerichte überbacken werden können.

Damit können beispielsweise Crèmes brûlées fertiggestellt oder ein Rinderschmorbraten zu Ende gegart werden.

Inbetriebnahme:

Drehen Sie den Knebel des Thermostatschalters auf das Grill-Symbol . Zum Ausschalten den Knebel auf 0 stellen.

Beim Grillen wird lediglich das innere Heizelement der Oberhitze betrieben.



Nutzungsempfehlungen (siehe Abschnitt „Empfehlungen vor dem Gebrauch der Backöfen“):

Beim Zubereiten mehrerer Gerichte ist Feingebäck vorzugsweise in der oberen Einschubhöhe anzuordnen, darunter andere zu garende Speisen.

Wenn Speisen nicht die gleiche Zubereitungszeit haben, genügt es, diese aus dem Backofen herauszunehmen. Dies sollte genau zum Zeitpunkt geschehen, an dem sie serviert werden, je nachdem, wie gar sie sind.

Das Garen in einem Heißluftbackofen erfordert geringere Temperaturen als in einem herkömmlichen Backofen. Denken Sie daran, die Backtemperatur zu reduzieren.

Modell	67 L - 2.95 kW L.550 x H.291 x P.417	Vertical 65 L - 2.65 kW L.333 x H.458 x P.425	112 L - 4.8 kW L.880 x H.305 x P.405
Cormatin	●		
Rully	●		
Beaune/Bussy		●	
Volnay/Vougeot	●		
Chassagne/ Chambertin	●		
Cluny Grand Chef			●
Saulieu/Savigny	●	●	
Sully	●		
Cluny Grand Chef 1400			●
Fontenay	●		
Citeaux	●	●	
Cluny Grand Chef 1800			●
Sully 1800	●		
Sully 2200	●		

ELEKTRO-BACKOFEN MIT SCHNELLGRILL



Ausgestattet mit zwei Heizelementen kann dieser Ofen sowohl als konventioneller Backofen, wie auch als Grillofen genutzt werden.

Es ist hauptsächlich zum Bräunen von Creme Brulee oder Gratins, Grillen von Würstchen oder Speck, oder auch zum Toasten von Brot.

Im Backmodus werden Ihre kulinarischen Zubereitungen durch die reflektierende Wirkung des Ofengewölbes perfekt gebraunt.

Beschreibung:

Der Backofen besteht aus Stahlblech, das bei 850°C emailliert wird. Der Ofen ist mit drei Einschubschienen im Abstand von je 70 mm ausgestattet.

Zum Ofen gehört ein Rost und ein Backblech/Fettpfanne.

Im Backmodus wird die Wärme durch ein starkes Unterhitze-Heizelement erzeugt.

Im Grillmodus ist ein Grillelement aktiv.

Die Heizelemente werden durch einen Thermostaten geregelt.

Für diesen Elektro-Backofen gibt es in der Bedienblende zwei Kontrolllampen:

- Die **A** Lampe zeigt an, dass ein oder beide Heizelement eingeschaltet sind.
- Die **B** Lampe zeigt die Temperaturregelung an.

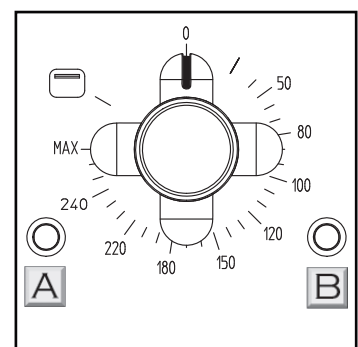
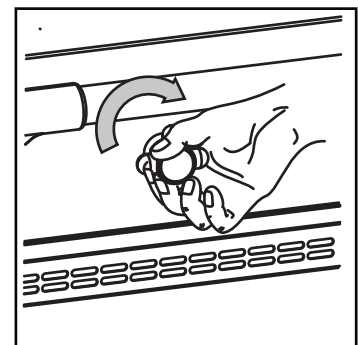
Inbetriebnahme:

Der Backofen muss auf der für das gewählte Programm voreingestellten Thermostatstellung vorgeheizt werden.

Drehen Sie den Thermostatschalter im Uhrzeigersinn in die gewünschte Position.

Die Kontrollleuchten **A** und **B** leuchten auf. Wenn die Kontrollleuchte **B** erlischt, ist die gewählte Temperatur erreicht und Sie können das Gargut in den Backofen schieben.

Zum Ausschalten ist der Hebel des Thermostatschalters von rechts nach links auf Stufe 0 zu drehen.





ELEKTRO-BACKOFEN MIT SCHNELLGRILL

Modell	27 L - 1.5 kW L.541 x H.115 x P.422	20 L - 1.5 kW L.405 x H.115 x P.422
Rully	●	
Chagny		●
Chagny 1400		●
Chagny 1800		●

Mit dem Wärmeschrank können Speisen warmgehalten werden, außerdem bietet er Ihnen eine höhere Flexibilität bei der Planung Ihrer Gerichte. Das Funktionsprinzip ist einfach. Der Wärmeschrank besteht aus einem Heizelement, mit dem Ihre Teller auf der gewünschten Temperatur warm gehalten werden können.

Der Wärmeschrank wird über einen Heizstab im Bereich unter dem Herdboden aufgeheizt.

Beschreibung:

Der Wärmeschrank aus emailliertem, hitzereflektierendem und vollständig wärmedämmendem Stahlblech besteht aus vier Ebenen, in die Gitter der gastronomischen Norm GN 1/1 eingeschoben werden können.

Der Wärmeschrank wird serienmäßig mit zwei Gittern geliefert.

Der Wärmeschrank wird über einen Heizstab mit einer Leistung von 950 Watt geheizt.

Das Heizelement wird über einen Thermostatschalter auf der Bedienblende bedient.

Eine Kontrollleuchte neben dem Knebel zeigt die Thermostateinstellung des Heizelementes an. Sie leuchtet auf und erlischt entsprechend der programmierten Temperatur.

Inbetriebnahme:

Der Wärmeschrank muss eine Stunde vor dem Einstellen von Platten oder Gerichten vorgeheizt werden.

Drehen Sie den Thermostatschalter im Uhrzeigersinn auf die gewählte Einstellung. Die Kontrollleuchte leuchtet auf. Sie erlischt wieder, wenn die gewünschte Temperatur erreicht worden ist. Der Wärmeschrank kann jetzt bestückt werden.

Zum Ausschalten ist der Knebel des Thermostatschalters von rechts nach links auf Stufe 0 zu drehen.

Benutzungsempfehlungen:

Wir empfehlen Ihnen, den Wärmeschrank vor der ersten Benutzung auf maximaler Thermostatstellung etwa eine halbe Stunde leer aufzuheizen, um durch die Zusammensetzung der Mineralwolldämmung sowie durch bei der Herstellung zurückgebliebene Fettreste entstehende Rauchgerüche zu beseitigen. Diese Gerüche verschwinden nach mehrmaligem Benutzen des Backofens.

Stellen Sie keine Teller direkt auf den Herdboden, da diese aufgrund des schnellen Temperaturanstiegs zerbrechen könnten.

Ihre Platten oder Teller können je nach ausgewählter Temperatur sehr heiß werden. Ergreifen Sie entsprechende Vorsorgemaßnahmen, bevor Sie die Teller angreifen.

Achtung:

Der Wärmeschrank dient nicht zum Wiederaufwärmen von Speisen.

Die hier warm gehaltenen Speisen müssen vorher bereits die richtige Gar-, bzw. Serviertemperatur haben.

WÄRMESCHRANK

Modell	79 L - 0.95 kW L.328 x H.452 x P.535
Volnay/Vougeot	●
Chassagne/Chambertin	●
Cluny 1400	●
Chagny 1400	●
Fontenay	●
Citeaux	●
Cluny 1800	●
Chagny 1800	●
Sully 1800	●
Sully 2200	●

Schließen Sie vor der Durchführung von Reinigungsarbeiten das Gasabschlussventil und/oder sperren Sie die Stromzufuhr ab.

ACHTUNG

Es ist ausdrücklich davon abzuraten, das Gerät mit chlorierten Produkten zu reinigen.

Lesen Sie sich die Vorsichtsmaßnahmen und Anwendungsempfehlungen der Produkte aufmerksam durch, die Sie für die Reinigung und Pflege des Gerätes verwenden. Halten Sie sich an die gegebenen Anwendungsvorschriften.



Verwenden Sie zum Reinigen des Geräts keinen Dampfgenerator

Offene Feuerstellen:

Für eine leichtere Reinigung können die Brenner in zwei Teile zerlegt werden. Diese sind gesondert zu reinigen.

→ Brennerdeckel:

Die Brennerdeckel bestehen aus massivem Messing. Reinigen Sie die Deckel mit einem weichen Tuch, das mit einem speziellen Messingreiniger getränkt ist (Beispiel: MIROR®).

Sollte das Produkt mit Emaille in Berührung kommen, nicht abreiben (solche Reinigungsprodukte enthalten normalerweise Scheuermittel). Sofort mit klarem Wasser abspülen, ohne zu reiben.

Wenn die Deckel stark angegriffen sind, diese mit sehr feinem Schmirgelpapier polieren und anschließend mit einem Kupferreiniger abreiben.

→ Brennergehäuse:

Die Brennergehäuse aus Aluminium beschlagen im Laufe der Zeit. Die Gehäuse regelmäßig mit einem Schleifkissen reinigen (Scotch Brite®).

Nach dem Entfernen von Topfaufläufen und Brennern kann die Platte problemlos mit einem einfachen Schwamm gereinigt werden.

Vermeiden Sie die Verwendung eines Scheuerschwamms oder eines scheuernden oder korrosiven Reinigungsprodukts wie Backofenreiniger und Lösungsmittel.

Achten Sie bei der Reinigung darauf, dass keine Flüssigkeit in die Brenneröffnungen eindringt.

Simmerplatte:

Eine heiße Platte nicht mit Wasser reinigen, da dies zu Beschädigungen führen kann.

Eventuell übergelaufene Reste sofort entfernen. Dies erleichtert die Reinigung.

Verwenden Sie hierzu einen Schwamm mit Seifenwasser oder Scheuermittel.

Glaskeramikplatte:

Diese Platten müssen IMMER trocken gepflegt werden. Wischen Sie Kochtöpfe ab, bevor Sie diese auf den Kochfeldern abstellen.

Kalkrückstände lassen sich mit hellem Branntweinessig entfernen. Reiben Sie Flecken mit einem imprägnierten Tuch ein, eine halbe Stunde ruhen lassen. Anschließend nachspülen und sorgfältig trocknen.

Edelstahlteile werden mit einem feuchten Schwamm und etwas sanftem Reinigungsmittel bei hartnäckigen Flecken gereinigt (beispielsweise CIF Amoniacal® ...).

Sollte beim Kochen Zuckersirup auf die Glaskeramikplatte gelangen, schalten Sie das Kochfeld auf Position 1 und entfernen Sie mithilfe eines Glaskeramiksabers mit Rasierklinge (beispielsweise CERA Quick®) **UNVERZÜGLICH** den eingebrannten Rest.

ACHTUNG

Sollte ein Riss in der Glaskeramikplatte sichtbar werden, ist das Gerät sofort vom Netz zu nehmen, um einen Stromschlag zu vermeiden. Benachrichtigen Sie Ihren Installateur.

Gehäuse:

Zum Reinigen des Gehäuses sind spezielle Edelstahlreiniger (beispielsweise ZIP INOXYDABLE®, JOHNSON INOXYDABLE®, PPZ INOXYDABLE®) zu verwenden, in keinem Falle scheuernde Produkte.

Platte aus Edelstahl:

Die Platte ist vollständig tiefgezogen oder mit Vertiefungen versehen, um eine gute Reinigung und eine bessere Hygiene zu ermöglichen (keine Rückhaltezone). Die Platte ist mit nicht chlorierten Flüssigprodukten zu reinigen, um ein Verkratzen zu verhindern.

Befinden sich Flecken auf der Platte, verwenden Sie dann eine Lehmpaste und Seife, die in großen Supermärkten erhältlich sind.

Edelstahl:

Edelstahl kann einfach mit Seifenwasser oder eventuell Produkten auf Seifenbasis und Lehmpulver (Silberstein, Tonstein) gereinigt werden.

Mit einem weichen Tuch oder saugfähigem Papier trocknen.

Keine chlorierten Produkte verwenden.

Messing:

Mithilfe eines weichen Tuchs, das mit einem speziellen Messingprodukt getränkt ist (beispielsweise: MIROR®). Sollte das Produkt mit Emaille in Berührung kommen, nicht abreiben (solche Reinigungsprodukte enthalten normalerweise Scheuermittel), sondern mit klarem Wasser abspülen, ohne zu reiben.

Eine andere Möglichkeit besteht in der Verwendung einer festen Seife (Silberstein, Tonstein), die mit einem befeuchteten Schwamm auf die zu reinigenden Bereiche aufgetragen wird.

Dieses Verfahren ist auch sehr wirkungsvoll zum Reinigen von Oberflächen aus Messing oder verchromten oder Edelstahloberflächen, diese erhalten außerdem wieder ihren Glanz zurück.

Emaille:

Verwenden Sie einen mit Seifenwasser getränkten Schwamm oder einen Fensterreiniger, niemals jedoch Scheuermittel.

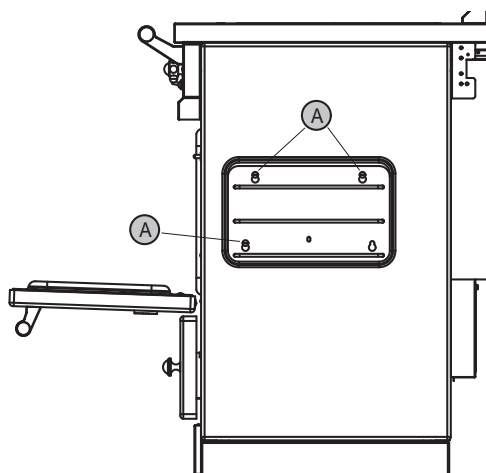
Sie können auch Spiritus verwenden, dann aber nur, wenn das Gerät abgekühlt ist.

Backöfen:

Nehmen Sie die Führungen heraus. Hierzu lediglich die Rändelschrauben **A** etwas lösen und leicht nach oben drücken, um die Führungen herausnehmen zu können.

Achtung: beim Wiedereinsetzen der Führungen ist sicherzustellen, dass diese korrekt befestigt worden sind: sie müssen hinter den drei Schrauben **A** eingepasst.

Die Führungen müssen ordnungsgemäß wieder eingebaut werden, um ein korrektes und sicheres Einsetzen von Gittern und Rosten zu gewährleisten.



Reinigung der Herdwände und der Innentür:

Drücken Sie mit einer befeuchteten Edelstahlkugel, die mit einem herkömmlichen Reinigungsmittel getränkt ist (Geschirrspülmittel, Silberstein, Tonstein oder eventuell Natriumbikarbonat), auf die zu reinigenden Oberflächen und führen Sie dabei kreisförmige Bewegungen aus.

Mit klarem Wasser mit einem ausgedrückten Schwamm abreiben.

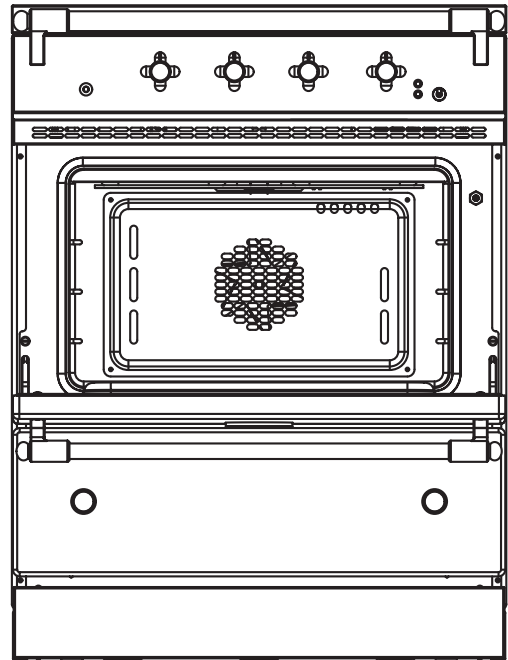
Reinigung des Abdeckblechs der Turbine (Heißluft- und Multifunktions-Backofen):

Die im Umlaufbetrieb bei niedriger Temperatur auftretenden Fettrückstände können zu Rauchentwicklung führen.




Mindestens einmal jährlich den Bereich hinter dem Abdeckblech der Turbinen reinigen.

Lösen Sie die 4 Schrauben .

Nach der Reinigung das Abdeckblech wieder zurücksetzen und die Schrauben und Unterlegscheiben wieder einsetzen. Achten Sie darauf, dass die vier Schrauben korrekt angezogen werden.



Empfehlungen:

-  Zur Vermeidung übermäßiger Fettrückstände im Inneren des Backofens empfehlen wir beim Zubereiten von Braten (rotes oder helles Fleisch, Geflügel) die Verwendung hoher Backbleche (Schmortöpfe aus emailliertem Gusseisen, Schüsseln aus Terracotta). Hierdurch lässt sich auch eine gleichmäßigere Gärung erzielen und es kann bei eventueller Verwendung eines Deckels der Bratensaft aufbewahrt werden.
-  Vermeiden Sie die Verwendung von aggressiven Reinigungsmitteln. Wenn Sie solche Produkte benutzen müssen, lösen Sie die Türdichtung und setzen Sie diese nach dem Reinigen wieder ein.
-  Keine ätzenden Produkte direkt auf die Heizstäbe elektrischer Backöfen sprühen.



Hinweis zur Entsorgung von Abfällen elektrisch und elektronisch

Erlass 2005-829 vom 20. Juli 2005 über die Zusammensetzung von Elektro- und Elektronikgeräten und die Entsorgung von Abfällen aus solchen Geräten zur Umsetzung der europäischen Richtlinien 2002/95 / EG und 2002/96 / EG.

- Elektrische und elektronische Geräte sowie Elektro- und Elektronik-Altgeräte (WEEE) werden auf europäischer Ebene durch zwei Richtlinien geregelt, deren Zweck darin besteht, die Verwendung gefährlicher Stoffe in Elektro- und Elektronikgeräten und andererseits die Wiederverwendung, das Recycling und andere Formen der Verwertung von Elektro- und Elektronik-Altgeräten zu fördern, um die Abfallmenge zu verringern, die entsorgt werden muss.



Jede nach dem 13. August 2005 in Verkehr gebrachte elektrische und elektronische Ausrüstung muss diese Kennzeichnung tragen.

Das Piktogramm bedeutet, dass das Gerät nicht mit anderen Abfällen entsorgt werden darf, sondern dass es getrennt gesammelt, recycelt, wiederverwendet oder recycelt werden kann.

- Benutzer von Elektro- und Elektronikgeräten sind verpflichtet, Elektro- und Elektronik-Altgeräte nicht mit unsortiertem Siedlungsabfall zu entsorgen.
- Geeignete Sammelsysteme werden den Benutzern zur Verfügung gestellt.
- Um den Vorschriften zu entsprechen, ist das Industrieunternehmen von Lacanche als Hersteller von Elektrogeräten Mitglied der Öko-Organisation ECO-SYSTEME - Frankreich.

Durch die Einhaltung dieser Verordnungen vermeiden Benutzer elektrischer und elektronischer Geräte potenziell schädliche Auswirkungen auf die Umwelt und die menschliche Gesundheit. Sie tragen auch zur Erhaltung der natürlichen Ressourcen bei.



TECHNISCHEN DATEN

CHASSAGNE/CHAMBERTIN

SAULIEU/SAVIGNY

CLUNY 1400 D-G

CLUNY GRAND CHEF D-G 1400

CHAGNY 1400 D-G

SULLY

FONTENAY 1500

CITEAUX 1500

CLUNY 1800

CLUNY GRAND CHEF 1800

CHAGNY 1800

SULLY 1800 D-G

FONTENAY 1900 D-G

CITEAUX 1900 D-G

SULLY 2200

CHASSAGNE – CHAMBERTIN **97**

LG 1131 G/E/CT	LG 1141 G/E/CT	LCF 1131 G/E/CT	LVTR 1141 E/CT	LVI 1131 E/CT
LMG 1131 G/E/CT	LMG 1141 G/E/CT	LMCF 1131 G/E/CT	LMVTR 1141 E/CT	LMVI 1131 E/CT

SAULIEU – SAVIGNY **105**

LG 1132G/E/CT	LG 1142G/E/CT	LCF 1132G/E/CT	LVTR 1142E/CT	LVI 1132 E/CT
LMG 1132G/E/CT	LMG 1142G/E/CT	LMCF 1132G/E/CT	LMVTR 1142E/CT	LMVI 1132E/CT

CLUNY 1400 D-G **113**

LG 1452D-G EG/E/CTG/ECT	LCF 1452D-G EG/E/CTG/ECT	LVTR 1452D-G E/CT	LVI 1452D-G E/CT
LMG 1452D-G EG/E/CTG/ECT	LMCF 1452D-G EG/E/CTG/ECT	LMVTR 1452D-G E/CT	LMVI 1452D-G E/CT

CLUNY GRAND CHEF 1400 D-G **121**

LG 1451D-G BG/BCT	LCF 1451D-G BG/BCT	LVTR 1451D-G BCT	LVI 1451D-G BCT
LMG 1451D-G BG/BCT	LMCF 1451D-G BG/BCT	LMVTR 1451D-G BCT	LMVI 1451D-G BCT

CHAGNY 1400 D-G **129**

LG 1453D-G EG/E/CTG/ECT	LCF 1453D-G EG/E/CTG/ECT	LVTR 1453D-G E/CT	LVI 1453D-G E/CT
LMG 1453D-G EG/E/CTG/ECT	LMCF 1453D-G EG/E/CTG/ECT	LMVTR 1453D-G E/CT	LMVI 1453D-G E/CT

SULLY **137**

LG 1432 G/GE/E/GCT/ECT	LCF 1432 G/GE/E/GCT/ECT	LVTR 1442 E/CT	LVI 1432 E/CT
LMG 1432 G/GE/E/GCT/ECT	LMCF 1432 G/GE/E/GCT/ECT	LMVTR 1442 E/CT	LMVI 1432 E/CT

FONTENAY 1500 **143**

LG 1531 G/E/CT	LG 1541 G/E/CT	LCF 1531 G/E/CT	LVTR 1541 E/CT	LVI 1531 E/CT
LMG 1531 G/E/CT	LMG 1541 G/E/CT	LMCF 1531 G/E/CT	LMVTR 1541 E/CT	LMVI 1531 E/CT

CITEAUX 1500 **149**

LG 1532 G/E/CT	LG 1542 G/E/CT	LCF 1532 G/E/CT	LVTR 1542 E/CT	LVI 1532 E/CT
LMG 1532 G/E/CT	LMG 1542 G/E/CT	LMCF 1532 G/E/CT	LMVTR 1542 E/CT	LMVI 1532 E/CT

CLUNY 1800 **155**

LG 1852 G/GE/E/GCT/ECT LCF 1852 G/GE/E/GCT/ECT LVTR 1852 E/ECT LVI 1852 E/ECT
LMG 1852 G/GE/E/GCT/ECT LMGF 1852 G/GE/E/GCT/ECT LMVTR 1852 E/ECT LMVI 1852 E/ECT

CLUNY GRAND CHEF 1800 **161**

LG 1851 BG/BCT LCF 1851 BG/BCT LVTR 1851 BCT LVI 1851 BCT
LMG 1851 BG/BCT LMGF 1851 BG/BCT LMVTR 1851 BCT LMVI 1851 BCT

CHAGNY 1800 **167**

LG 1853 EG/E/CTG/ECT LCF 1853 EG/E/CTG/ECT LVTR 1853 E/CT LVI 1853 E/CT
LMG 1853 EG/E/CTG/ECT LMGF 1853 EG/E/CTG/ECT LMVTR 1853 E/CT LMVI 1853 E/CT

SULLY 1800 D-G **173**

LG 1832D-G G/GE/E/GCT/ECT LCF 1832D-G G/ GE/E/GCT/ECT LVTR 1842D-G E/CT LVI 1832D-G E/CT
LMG 1832D-G G/GE/E/GCT/ECT LMGF 1832D-G G/GE/E/GCT/ECT LMVTR 1842D-G E/CT LMVI 1832D-G E/CT

FONTENAY 1900 D-G **181**

LG 1931D-G G/E/CT LG 1941D-G G/E/CT LCF 1931D-G G/E/CT LVTR 1941D-G E/CT LVI 1931D-G E/CT
LMG 1931D-G G/E/CT LMG 1941D-G G/E/CT LMGF 1931D-G G/E/CT LMVTR 1941D-G E/CT LMVI 1931D-G E/CT

CITEAUX 1900 D-G **189**

LG 1932D-G G/E/CT LG 1942D-G G/E/CT LCF 1932D-G G/E/CT LVTR 1942D-G E/CT LVI 1932D-G E/CT
LMG 1932D-G G/E/CT LMG 1942D-G G/E/CT LMGF 1932D-G G/E/CT LMVTR 1942D-G E/CT LMVI 1932D-G E/CT

SULLY 2200 **197**

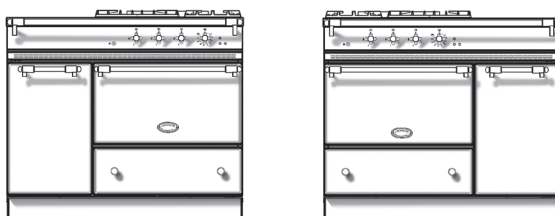
LG 2232 G/GE/E/GCT/ECT LCF 2232 G/GE/E/GCT/ECT LVTR 2242 E/CT LVI 2232 E/CT
LMG 2232 G/GE/E/GCT/ECT LMGF 2232 G/GE/E/GCT/ECT LMVTR 2242 E/CT LMVI 2232 E/CT

TECHNISCHE DATEN

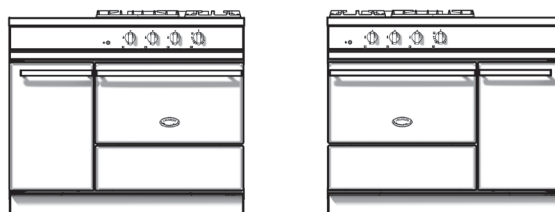
CHASSAGNE/CHAMBERTIN

LG 1131 G/E/CT — LG 1141 G/E/CT — LCF 1131 G/E/CT — LVTR 1141 E/CT — LVI 1131 E/CT

LMG 1131 G/E/CT — LMG 1141 G/E/CT — LMCF 1131 G/E/CT — LMVTR 1141 E/CT — LMVI 1131 E/CT



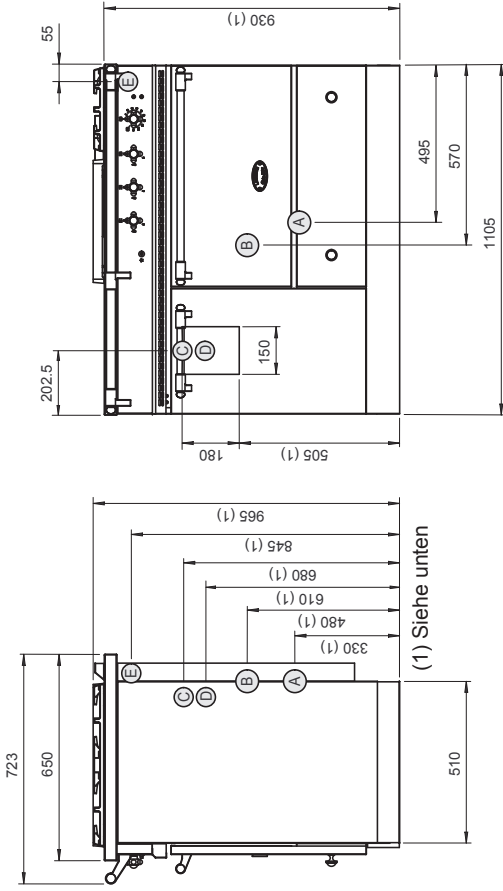
Classic



Modern

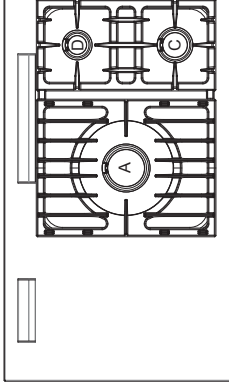


CHASSAGNE «KLASSIK» UND «TRADITION» : GASKOCHFELDER

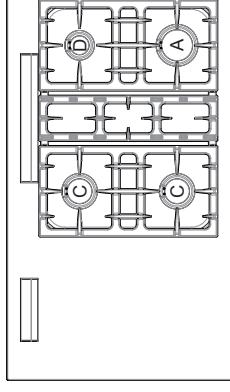


- ▲ A Netzanschluss, Elektroofen
- ▲ B Netzanschluss, Gasofen
- ▲ C Wasseranschluss (option)
- ▲ D Edelstah- oder emailiertes Stahlgehäuse.
- ▲ E Tiefgezogene Kochfeldplatte.

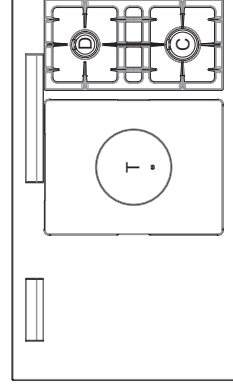
(1) ACHTUNG : Die Gerätehöhe ist von 930 bis 944 mm verstellbar.
Die Standardhöhe des Herdes ist 930 mm. Auf Wunsch kann die Höhe davon abweichend (900 mm und mehr) bestellt werden.
Bitte überprüfen Sie die Höhe vor der Installation des Gerätes.



- ▶ **CHASSAGNE «KLASSIK» 3 Gasbrenner:**
- 3 Brenner unterschiedlicher Größe und Leistung (siehe Brenner A, C, D Tabelle 1, Anhang).
 - Jeweils mit thermoelektrischer Zündsicherung.
 - Elektrische Zündung durch Druckknopf.

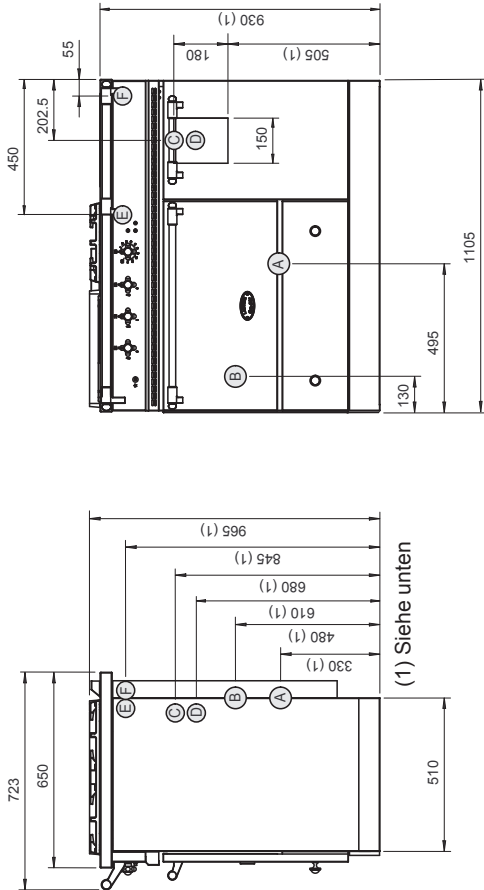


- ▶ **CHASSAGNE «KLASSIK» 4 Gasbrenner:**
- 4 Brenner unterschiedlicher Größe und Leistung (siehe Brenner B, C, D Tabelle 1, Anhang).
 - Jeweils mit thermoelektrischer Zündsicherung.
 - Elektrische Zündung durch Druckknopf.



- ▶ **CHASSAGNE «TRADITION» 2 Gasbrenner und 1 Glühplatte:**
- 3 Brenner unterschiedlicher Größe und Leistung (siehe Brenner T, B, C, D Tabelle 1, Anhang).
 - Zentrale Kochstelle mit einer Glühplatte 385 x 510 mm.
 - Jeweils mit thermoelektrischer Zündsicherung.
 - Elektrische Zündung durch Druckknopf.

CHAMBERTIN «KLASSIK» UND «TRADITION»: GASKOCHFELDER

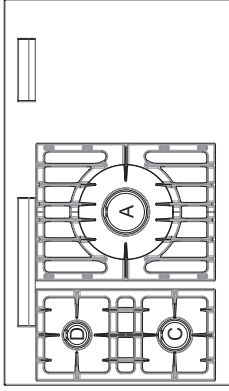


- ▶ **A** Netzanschluss, Elektroofen
- ▶ **B** Netzanschluss, Gasofen
- ▶ **C** Wasseranschluss (option)

- ▶ **D** Wasserschlauch (option)
- ▶ **E, F** Gasanschluss

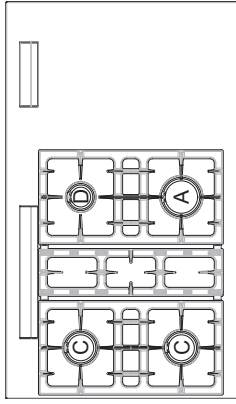
- ▶ Edelstahl- oder emailliertes Stahlgehäuse.
- ▶ Tiefgezogene Kochfeldplatte.

(1) ACHTUNG : Die Gerätehöhe ist von 930 bis 944 mm verstellbar.
Die Standardhöhe des Herdes ist 930 mm. Auf Wunsch kann die Höhe davon abweichend (900 mm und mehr) bestellt werden.
Bitte überprüfen Sie die Höhe vor der Installation des Gerätes.



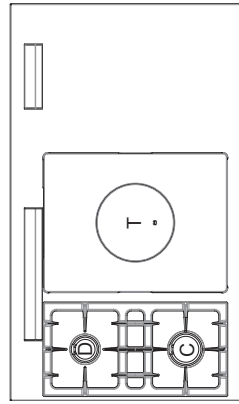
▶ **CHAMBERTIN «KLASSIK» 3 Gasbrenner:**

- 3 Brenner unterschiedlicher Größe und Leistung (siehe Brenner **A, C, D Tabelle 1, Anhang**).
- Jeweils mit thermoelektrischer Zündsicherung.
- Elektrische Zündung durch Druckknopf.



▶ **CHAMBERTIN «KLASSIK» 4 Gasbrenner:**

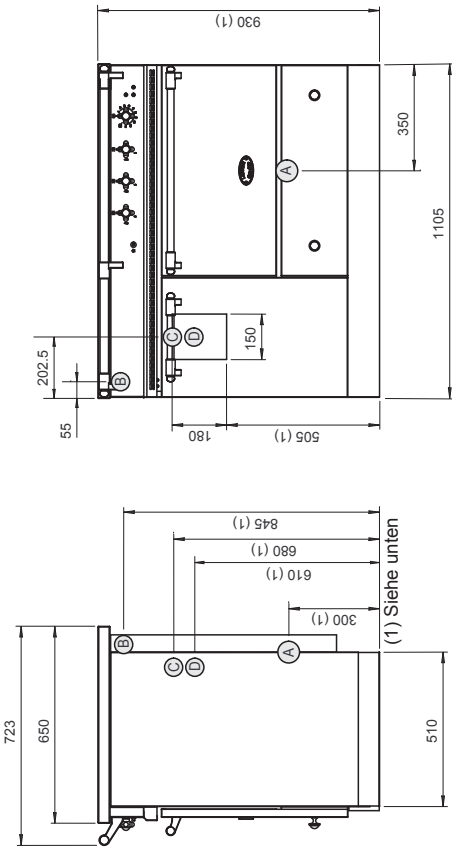
- 4 Brenner unterschiedlicher Größe und Leistung (siehe Brenner **B, C, D Tabelle 1, Anhang**).
- Jeweils mit thermoelektrischer Zündsicherung.
- Elektrische Zündung durch Druckknopf.



▶ **CHAMBERTIN «TRADITION» 2 Gasbrenner und 1 Glühplatte:**

- 3 Brenner unterschiedlicher Größe und Leistung (siehe Brenner **T, B, C, D Tabelle 1, Anhang**).
- Zentrale Kochstelle mit einer Glühplatte 385 x 510 mm.
- Jeweils mit thermoelektrischer Zündsicherung.
- Elektrische Zündung durch Druckknopf.

CHASSAGNE "ELEKTRO": ELEKTROKOCHFELD/INDUKTIONSKOCHFELDER



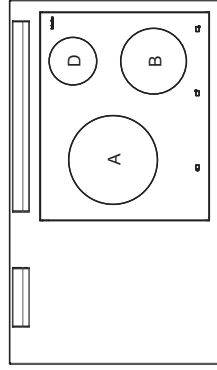
- Ⓐ Netzanschluss
- Ⓑ Gasanschluss

- Ⓒ Wasseranschluss (option)
- Ⓓ Wasserschlauch (option)

(1) ACHTUNG : Die Gerätehöhe ist von 930 bis 944 mm verstellbar.
Die Standardhöhe des Herdes ist 930 mm. Auf Wunsch kann die Höhe davon abweichend (900 mm und mehr) bestellt werden.

Bitte überprüfen Sie die Höhe vor der Installation des Gerätes.

- ▶ Edelstahl- oder emailiertes Stahlgehäuse.

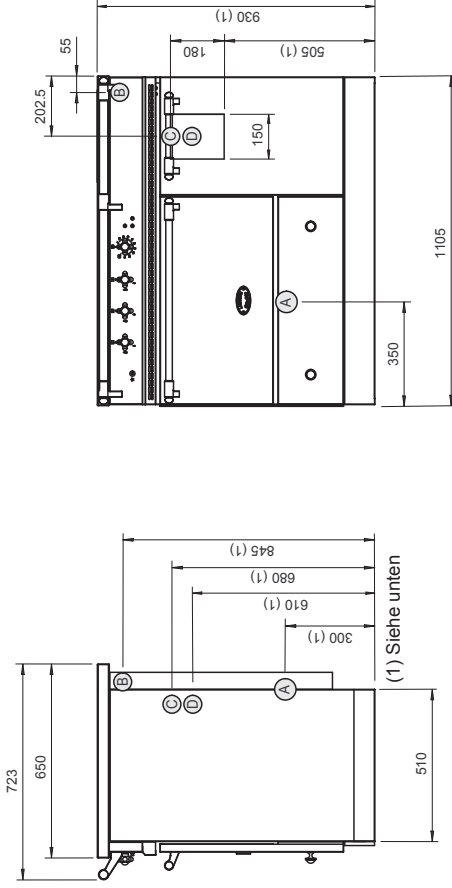


Leistung: 7400 W
230 V 1N~ 50 Hz/
400 V 3N~ 50 Hz

▶ ELEKTRISCHES KOCHFELD MIT INDUKTIONSKOCHSTELLEN

- 3 Induktionskochstellen unterschiedlicher Größe und Heizstärke unter einer 4 mm starken Glaskeramikplatte (Induktionskochstellen **A, B,** und **D Tabelle 5** Anhang).
- 9 Leistungsstufen.
- Ankochoautomatik.
- 2 Funktionen zum Halten der Temperatur (42°C und 70°C)
- Bedienung durch Drehknebel, Frontbedienung.
- Energieregler.
- Warnung durch Anzeige „HOT“, wenn die Temperatur am Glas mehr als 60°C beträgt.

CHAMBERTIN "ELEKTRO": ELEKTROKOCHFELD/INDUKTIONSKOCHFELDER



- Ⓐ Netzanschluss
- Ⓑ Gasanschluss

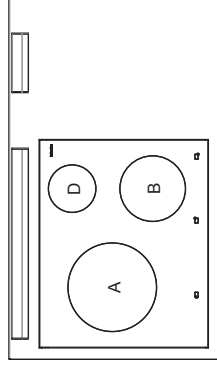
- Ⓒ Wasseranschluss (option)
- Ⓓ Wasserschlauch (option)

(1) ACHTUNG : Die Gerätehöhe ist von 930 bis 944 mm verstellbar.

Die Standardhöhe des Herdes ist 930 mm. Auf Wunsch kann die Höhe davon abweichend (900 mm und mehr) bestellt werden.

Bitte überprüfen Sie die Höhe vor der Installation des Gerätes.

- ▶ Edelstahl- oder emailiertes Stahlgehäuse.

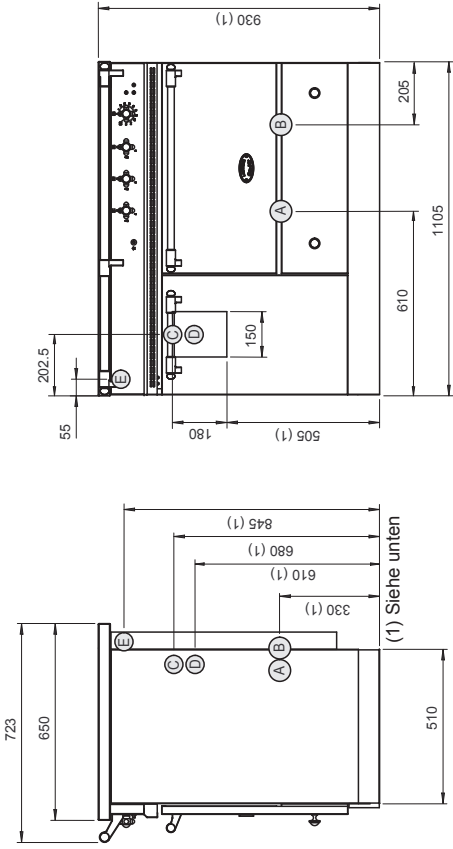


Leistung: 7400 W
230 V 1N~ 50 Hz/
400 V 3N~ 50 Hz

▶ ELEKTRISCHES KOCHFELD MIT INDUKTIONSKOCHSTELLEN

- 3 Induktionskochstellen unterschiedlicher Größe und Heizstärke unter einer 4 mm starken Glaskeramikplatte (Induktionskochstellen **A, B,** und **D Tabelle 3** Anhang).
- 9 Leistungsstufen.
- Ankochoautomatik.
- 2 Funktionen zum Halten der Temperatur (42°C und 70°C)
- Bedienung durch Drehknebel, Frontbedienung.
- Energieregler.
- Warnung durch Anzeige „HOT“, wenn die Temperatur am Glas mehr als 60°C beträgt.

CHASSAGNE "ELEKTRO": ELEKTROKOCHFELD/STRAHLUNGSHEIZKÖRPER



A, B Netzanschluss

C Wasseranschluss (option)

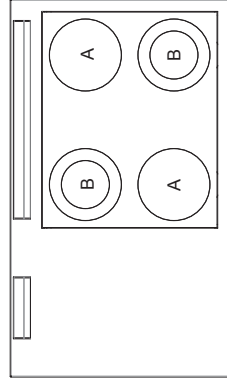
D Wasserschlauch (option)

E Gasanschluss

(1) ACHTUNG : Die Gerätehöhe ist von 930 bis 944 mm verstellbar.
Die Standardhöhe des Herdes ist 930 mm. Auf Wunsch kann die Höhe davon abweichend (900 mm und mehr) bestellt werden.

Bitte überprüfen Sie die Höhe vor der Installation des Gerätes.

▶ Edelstahl- oder emailiertes Stahlgehäuse.

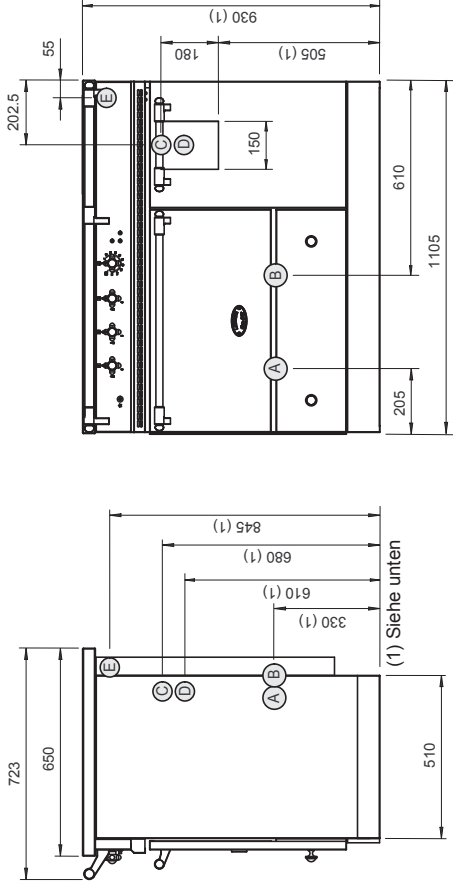


Leistung: 8400 W
230 V 1N~ 50 Hz/
400 V 3N~ 50 Hz

▶ ELEKTRISCHES KOCHFELD MIT GLASKERAMIKKOCHZONEN

- 4 Kochzonen unterschiedlicher Größe und Heizstärke unter einer 6 mm starken Glaskeramikplatte (Kochzonen A, B Tabelle 2. Anhang).

CHAMBERTIN "ELEKTRO": ELEKTROKOCHFELD/STRAHLUNGSHEIZKÖRPER



A, B Netzanschluss

C Wasseranschluss (option)

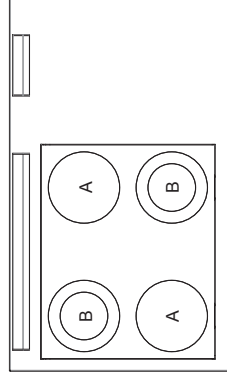
D Wasserschlauch (option)

E Gasanschluss

(1) ACHTUNG : Die Gerätehöhe ist von 930 bis 944 mm verstellbar.
Die Standardhöhe des Herdes ist 930 mm. Auf Wunsch kann die Höhe davon abweichend (900 mm und mehr) bestellt werden.

Bitte überprüfen Sie die Höhe vor der Installation des Gerätes.

▶ Edelstahl- oder emailiertes Stahlgehäuse.



Leistung: 8400 W
230 V 1N~ 50 Hz/
400 V 3N~ 50 Hz

▶ ELEKTRISCHES KOCHFELD MIT GLASKERAMIKKOCHZONEN

- 4 Kochzonen unterschiedlicher Größe und Heizstärke unter einer 6 mm starken Glaskeramikplatte (Kochzonen A, B Tabelle 2. Anhang).



TECHNISCHE DATEN CHASSAGNE/CHAMBERTIN

Backöfen:

Backofentyp	Innenraum	Maße (mm)	Volumen in Liter	Leistung in Watt	Elektrogrill	Einschubhöhen	Sicherheits- element
Gas*	Emailliertes Stahlblech	550 x 288 x 438	70	4000	Nein	3 in einem Raster von 70 mm	Thermoelement
Elektro Statik	Emailliertes Stahlblech	550 x 291 x 465	75	2800	Ja 2850 W	3 in einem Raster von 70 mm	Thermostat
Elektro Multifunktion	Emailliertes Stahlblech	550 x 291 x 417	67	2800 Stellung statisch 2850 Stellung Zwangs- konvektion	Ja 2850 W	3 in einem Raster von 70 mm	Thermostat

*Controlled by thermostatic valve.

DRUCK	Leistung	
	Gasanschluss - kW/h	Propangas - kW/h
GAS/Brenner		
Ultraschnell (A)	5.0 kW	5.0 kW
Intensiv (D)	4.0 kW	4.0 kW
Schnell (C)	3.0 kW	3.0 kW
Halbschnell (B)	1.5 kW	1.5 kW
Gazbackofen 500	3.2 kW	3.7 kW
Gazbackofen 700	4 kW	4 kW

Schrank:

- ▶ Emailliertes Stahlblech, wärmeableitend.
- ▶ Maße B x H x T: 328 mm x 502 mm x 535 mm.
- ▶ 5 Einschubhöhen in einem Raster von 70 mm.
- ▶ Zubehör: 2 Roste.

Wärmeschrank (Option):

- ▶ Wärmeschrank GN 1/1 gedämmt, emailliertes Stahlblech, wärmeableitend.
- ▶ Maße B x H x T: 328 mm x 452 mm x 535 mm.
- ▶ 5 Einschubhöhen in einem Raster von 70 mm.
- ▶ Heizkörper 950 W, thermostatgesteuert von 30 bis 110 °C.
- ▶ Zubehör: 2 Roste.

Leistung: 950 W – Spannungsversorgung 230 V 1N~ 50 Hz

Drücke und Stundenverbrauch:

Am Gerät einstellbar, siehe Hinweischild und Kennzeichnung an der Schublade (T, A, B, C, D :

Tab. 5. Anhang).

Übereinstimmung mit europäischen Gesetzen (CEE):

Europäische Verordnung (Gasgeräte): EU 2016/426
Elektrische Richtlinie (Niederspannung): 2014/35/EU
Elektromagnetische Verträglichkeitsrichtlinie: EMC: 2014/30/EU

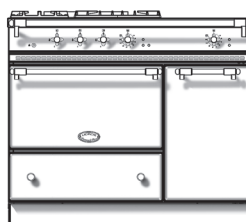
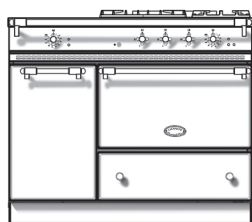
TECHNISCHE DATEN

TECHNISCHE DATEN

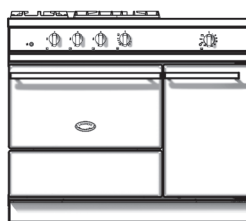
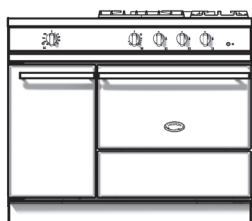
SAULIEU / SAVIGNY

LG 1132 G/E/CT — LG 1142 G/E/CT — LCF 1132 G/E/CT — LVTR 1142 E/CT — LVI 1132 E/CT

LMG 1132 G/E/CT — LMG 1142 G/E/CT — LMGF 1132 G/E/CT — LMVTR 1142 E/CT — LMVI 1132 E/CT



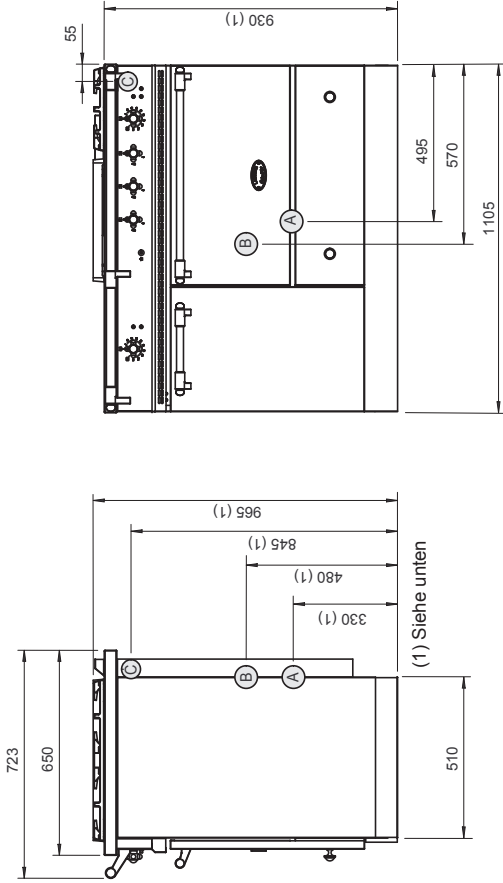
Classic



Modern



SAULIEU «KLASSIK» UND «TRADITION» : GASKOCHFELDER

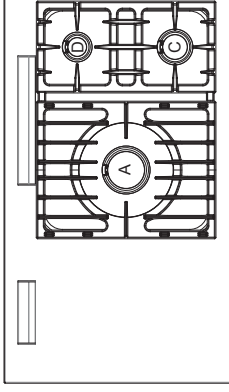


- ▲ A Netzanschluss, Elektroofen
- ▲ B Netzanschluss, Gasofen

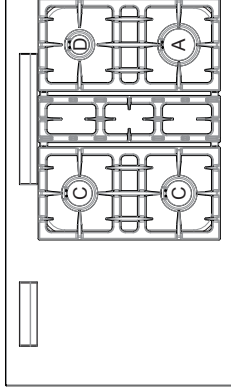
- ▲ C Gasanschluss

- ▲ Edelstahl- oder emailiertes Stahlgehäuse.
- ▲ Tiefgezogene Kochfeldplatte.

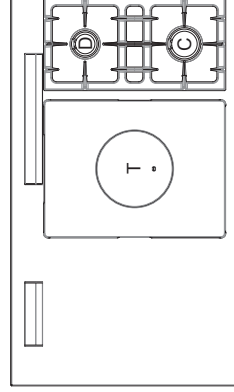
(1) ACHTUNG : Die Gerätehöhe ist von 930 bis 944 mm verstellbar.
Die Standardhöhe des Herdes ist 930 mm. Auf Wunsch kann die Höhe davon abweichend (900 mm und mehr) bestellt werden.
Bitte überprüfen Sie die Höhe vor der Installation des Gerätes.



- ▲ SAULIEU «KLASSIK» 3 Gasbrenner:
- 3 Brenner unterschiedlicher Größe und Leistung (siehe Brenner A, C, D Tabelle 1, Anhang).
- Jeweils mit thermoelektrischer Zündsicherung.
- Elektrische Zündung durch Druckknopf.

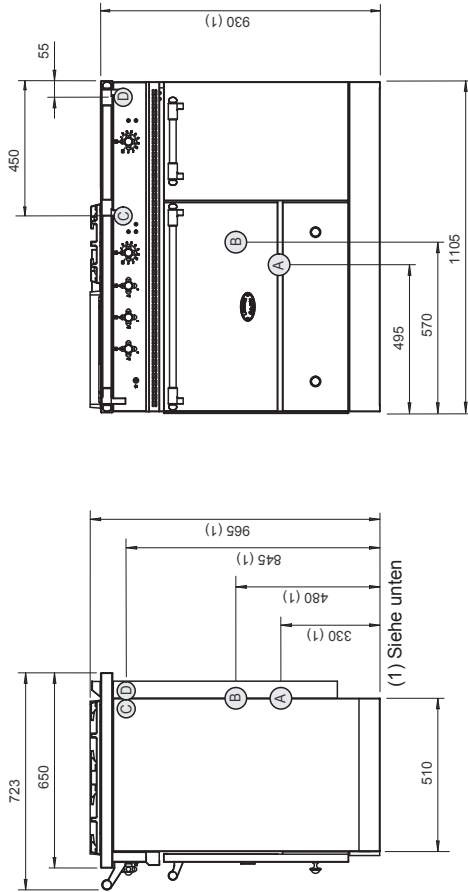


- ▲ SAULIEU «KLASSIK» 4 Gasbrenner:
- 4 Brenner unterschiedlicher Größe und Leistung (siehe Brenner B, C, D Tabelle 1, Anhang).
- Jeweils mit thermoelektrischer Zündsicherung.
- Elektrische Zündung durch Druckknopf.



- ▲ SAULIEU «TRADITION» 2 Gasbrenner und 1 Glühplatte:
- 3 Brenner unterschiedlicher Größe und Leistung (siehe Brenner T, C, D Tabelle 1, Anhang).
- Zentrale Kochstelle mit einer Glühplatte 385 x 510 mm.
- Jeweils mit thermoelektrischer Zündsicherung.
- Elektrische Zündung durch Druckknopf.

SAVIGNY «KLASSIK» UND «TRADITION» : GASKOCHFELDER

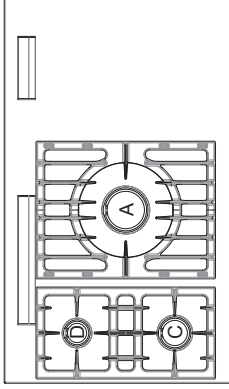


- Ⓐ Netzanschluss, Elektroofen
- Ⓑ Netzanschluss, Gasofen

- Ⓒ, Ⓓ Gasanschluss

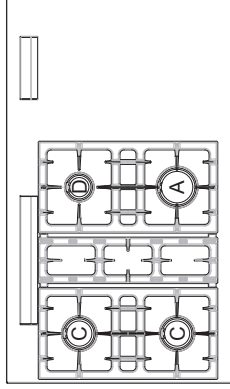
- ▶ Edelstahl- oder emailliertes Stahlgehäuse.
- ▶ Tiefgezogene Kochfeldplatte.

(1) ACHTUNG : Die Gerätehöhe ist von 930 bis 944 mm verstellbar.
Die Standardhöhe des Herdes ist 930 mm. Auf Wunsch kann die Höhe davon abweichend (900 mm und mehr) bestellt werden.
Bitte überprüfen Sie die Höhe vor der Installation des Gerätes.



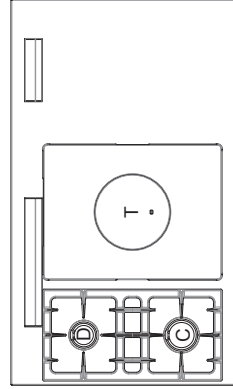
▶ SAVIGNY «KLASSIK» 3 Gasbrenner:

- 3 Brenner unterschiedlicher Größe und Leistung (siehe Brenner A, C, D Tabelle 1, Anhang).
- Jeweils mit thermoelektrischer Zündsicherung.
- Elektrische Zündung durch Druckknopf.



▶ SAVIGNY «KLASSIK» 4 Gasbrenner:

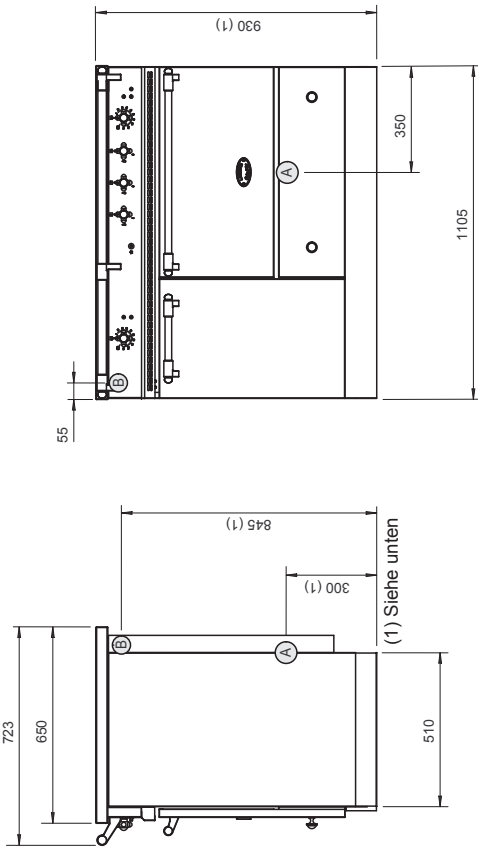
- 4 Brenner unterschiedlicher Größe und Leistung (siehe Brenner A, C, D Tabelle 1, Anhang).
- Jeweils mit thermoelektrischer Zündsicherung.
- Elektrische Zündung durch Druckknopf.



▶ SAVIGNY «TRADITION» 2 Gasbrenner und 1 Glühplatte:

- 3 Brenner unterschiedlicher Größe und Leistung (siehe Brenner T, C, D Tabelle 1, Anhang).
- Zentrale Kochstelle mit einer Glühplatte 385 x 510 mm.
- Jeweils mit thermoelektrischer Zündsicherung.
- Elektrische Zündung durch Druckknopf.

SAULIEU "ELEKTRO": ELEKTROKOCHEFELD/INDUKTIONSKOCHEFELDER

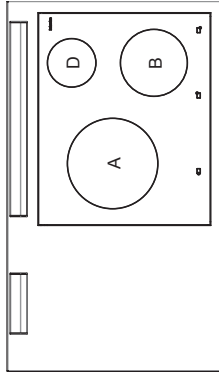


Ⓐ Netzanschluss

Ⓑ Gasanschluss

(1) ACHTUNG : Die Gerätehöhe ist von 930 bis 944 mm verstellbar.
Die Standardhöhe des Herdes ist 930 mm. Auf Wunsch kann die Höhe davon abweichend (900 mm und mehr) bestellt werden.
Bitte überprüfen Sie die Höhe vor der Installation des Gerätes.

▶ Edelstahl- oder emailiertes Stahlgehäuse.

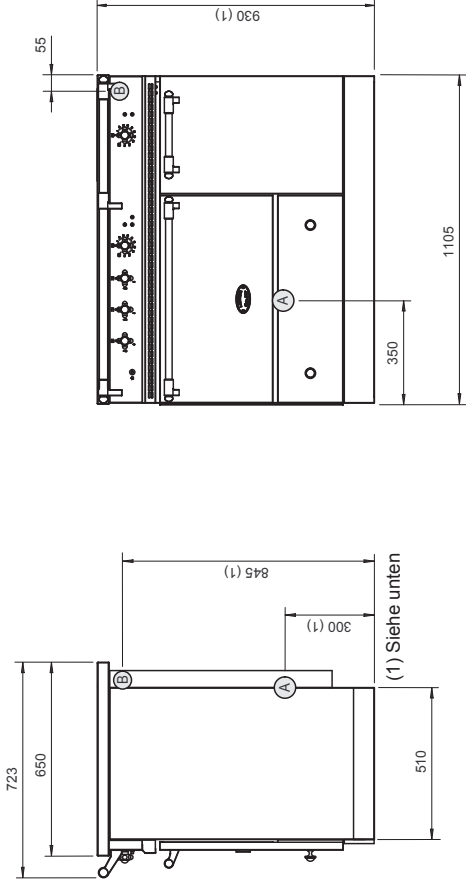


Leistung: 7400 W
230 V 1N~ 50 Hz/
400 V 3N~ 50 Hz

▶ ELEKTRISCHES KOCHEFELD MIT INDUKTIONSKOCHESTELLEN

- 3 Induktionskochstellen unterschiedlicher Größe und Heizstärke unter einer 4 mm starken Glaskeramikplatte (Induktionskochstellen **A, B,** und **D Tabelle 3** Anhang).
- 9 Leistungsstufen.
- Ankochoautomatik.
- 2 Funktionen zum Halten der Temperatur (42°C und 70°C)
- Bedienung durch Drehknebel, Frontbedienung.
- Energieregler.
- Warnung durch Anzeige „HOT“, wenn die Temperatur am Glas mehr als 60°C beträgt.

SAVIGNY "ELEKTRO": ELEKTROKOCHEFELD/INDUKTIONSKOCHEFELDER

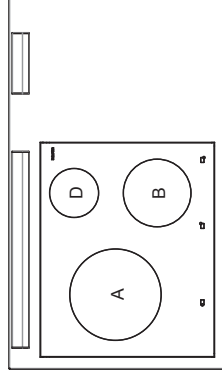


Ⓐ Netzanschluss

Ⓑ Gasanschluss

(1) ACHTUNG : Die Gerätehöhe ist von 930 bis 944 mm verstellbar.
Die Standardhöhe des Herdes ist 930 mm. Auf Wunsch kann die Höhe davon abweichend (900 mm und mehr) bestellt werden.
Bitte überprüfen Sie die Höhe vor der Installation des Gerätes.

▶ Edelstahl- oder emailiertes Stahlgehäuse.

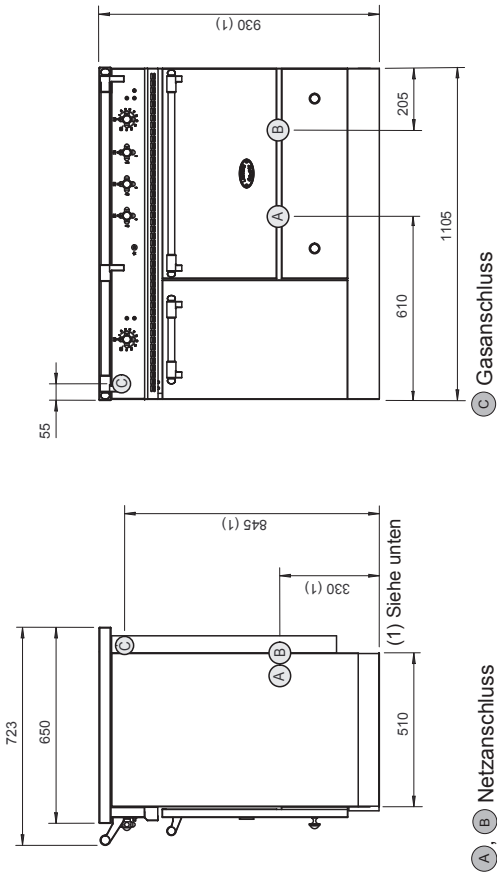


Leistung: 7400 W
230 V 1N~ 50 Hz/
400 V 3N~ 50 Hz

▶ ELEKTRISCHES KOCHEFELD MIT INDUKTIONSKOCHESTELLEN

- 3 Induktionskochstellen unterschiedlicher Größe und Heizstärke unter einer 4 mm starken Glaskeramikplatte (Induktionskochstellen **A, B,** und **D Tabelle 3** Anhang).
- 9 Leistungsstufen.
- Ankochoautomatik.
- 2 Funktionen zum Halten der Temperatur (42°C und 70°C)
- Bedienung durch Drehknebel, Frontbedienung.
- Energieregler.
- Warnung durch Anzeige „HOT“, wenn die Temperatur am Glas mehr als 60°C beträgt.

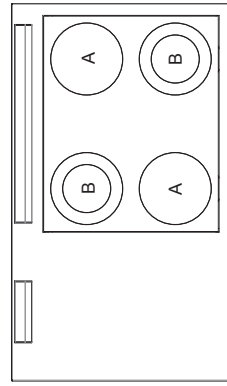
SAULIEU "ELEKTRO": ELEKTROKOCHFELD/STRAHLUNGSHEIZKÖRPER



(1) ACHTUNG : Die Gerätehöhe ist von 930 bis 944 mm verstellbar.
Die Standardhöhe des Herdes ist 930 mm. Auf Wunsch kann die Höhe davon abweichend (900 mm und mehr) bestellt werden.

Bitte überprüfen Sie die Höhe vor der Installation des Gerätes.

▶ Edelstahl- oder emailiertes Stahlgehäuse.

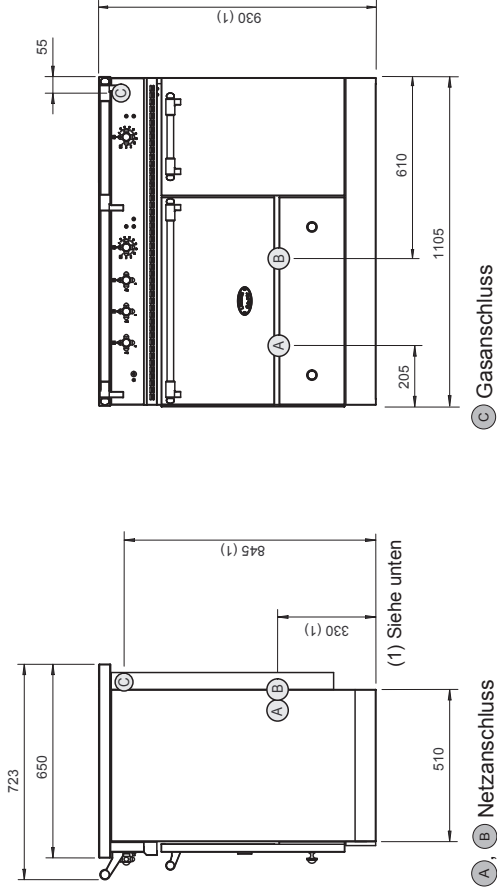


Leistung: 8400 W
230 V 1N~ 50 Hz/
400 V 3N~ 50 Hz

▶ ELEKTRISCHES KOCHFELD MIT GLASKERAMIKKOCHZONEN

- 3 Kochzonen unterschiedlicher Größe und Heizstärke unter einer 6 mm starken Glaskeramikplatte (Kochzonen A, B Tabelle 2, Anhang).

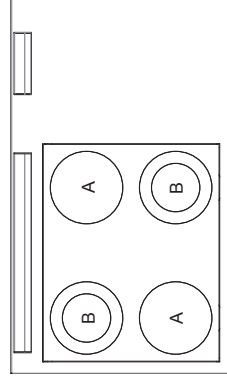
SAVIGNY "ELEKTRO": ELEKTROKOCHFELD/STRAHLUNGSHEIZKÖRPER



(1) ACHTUNG : Die Gerätehöhe ist von 930 bis 944 mm verstellbar.
Die Standardhöhe des Herdes ist 930 mm. Auf Wunsch kann die Höhe davon abweichend (900 mm und mehr) bestellt werden.

Bitte überprüfen Sie die Höhe vor der Installation des Gerätes.

▶ Edelstahl- oder emailiertes Stahlgehäuse.



Leistung: 8400 W
230 V 1N~ 50 Hz/
400 V 3N~ 50 Hz

▶ ELEKTRISCHES KOCHFELD MIT GLASKERAMIKKOCHZONEN

- 3 Kochzonen unterschiedlicher Größe und Heizstärke unter einer 6 mm starken Glaskeramikplatte (Kochzonen A, B Tabelle 2, Anhang).



TECHNISCHE DATEN SAULIEU/SAVIGNY

Backöfen:

Backofentyp	Innenraum	Maße (mm)	Volumen in Liter	Leistung in Watt	Elektrogrill	Einschubhöhen	Sicherheits- element
Gas*	Emailiertes Stahlblech	550 x 288 x 438	70	4000	Nein	3 in einem Raster von 70 mm	Thermoelement
Elektro Statik	Emailiertes Stahlblech	550 x 291 x 465	75	2800	Ja 2850 W	3 in einem Raster von 70 mm	Thermostat
Elektro Multifunktion	Emailiertes Stahlblech	550 x 291 x 417	67	2800 Stellung statisch	Ja 2850 W	3 in einem Raster von 70 mm	Thermostat
				2650 Stellung Zwangs- konvektion			
Elektrisch Multifunktion vertikal	Emailiertes Stahlblech	333 x 458 x 425	65	2300 Stellung statisch 2650 Stellung Zwangs- konvektion	Ja 1800 W	3 in einem Raster von 70 mm	Thermostat

*Bedienung über Thermostatventil.

DRUCK	Leistung	
GAS/Brenner	Gasanschluss - kW/h	Propangas - kW/h
Ultraschnell (A)	5,0 kW	5,0 kW
Intensiv (D)	4,0 kW	4,0 kW
Schnell (C)	3,0 kW	3,0 kW
Halbschnell (B)	1,5 kW	1,5 kW
Gasbackofen 500	3,2 kW	3,7 kW
Gasbackofen 700	4 kW	4 kW

Drücke und Stundenverbrauch:

Am Gerät einstellbar, siehe Hinweischild und Kennzeichnung an der Schublade (T, A, B, C, D : Tab. 5, Anhang).

Übereinstimmung mit europäischen Gesetzen (CEE):

Europäische Verordnung (Gasgeräte): EU 2016/426

Elektrische Richtlinie (Niederspannung): 2014/35/EU

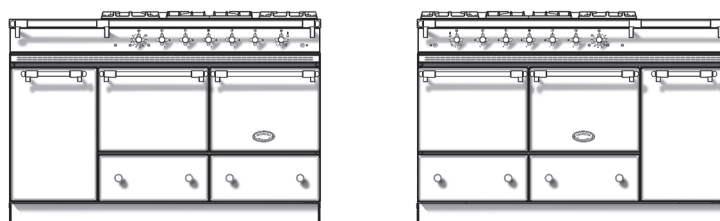
Elektromagnetische Verträglichkeitsrichtlinie: EMC: 2014/30/EU

TECHNISCHE DATENE

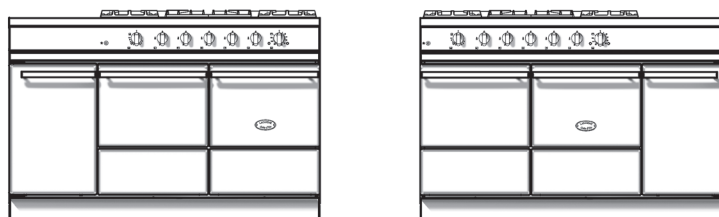
CLUNY 1400 D - G

LG 1452D-G EG/E/CTG/ECT — LCF 1452D-G EG/E/CTG/ECT — LVTR 1452D-G E/CT — LVI 1452D-G E/CT

LMG 1452D-G EG/E/CTG/ECT — LMCF 1452D-G EG/E/CTG/ECT — LMVTR 1452D-G E/CT — LMVI 1452D-G E/CT



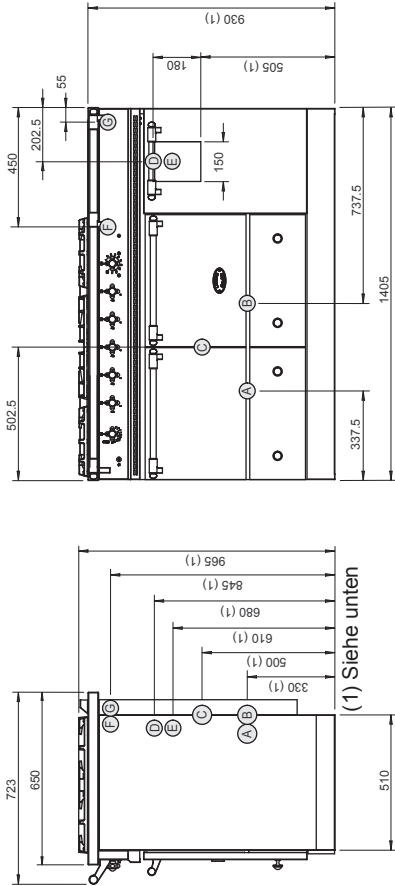
Classic



Modern



CLUNY 1400 D «KLASSIK» UND «TRADITION»: GASKOCHFELDER

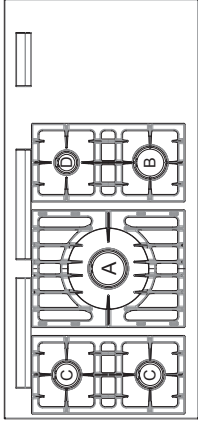


- Ⓐ, Ⓑ Netzanschluss, Elektroofen
- Ⓒ Netzanschluss, Gasofen

- Ⓓ Wasseranschluss (option)
- Ⓔ Abwasserschlauch (option)
- Ⓕ, Ⓖ Gasanschluss

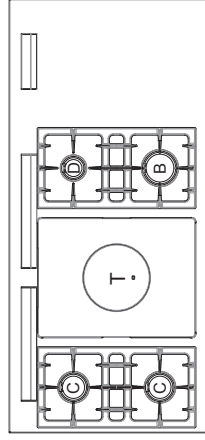
- ▶ Edelstahl- oder emailliertes Stahlgehäuse.
- ▶ Tiefgezogene Kochfeldplatte.

(1) ACHTUNG : Die Gerätehöhe ist von 930 bis 944 mm verstellbar.
Die Standardhöhe des Herdes ist 930 mm. Auf Wunsch kann die Höhe davon abweichend (900 mm und mehr) bestellt werden.
Bitte überprüfen Sie die Höhe vor der Installation des Gerätes.



▶ CLUNY 1400 D «KLASSIK» 5 Gasbrenner:

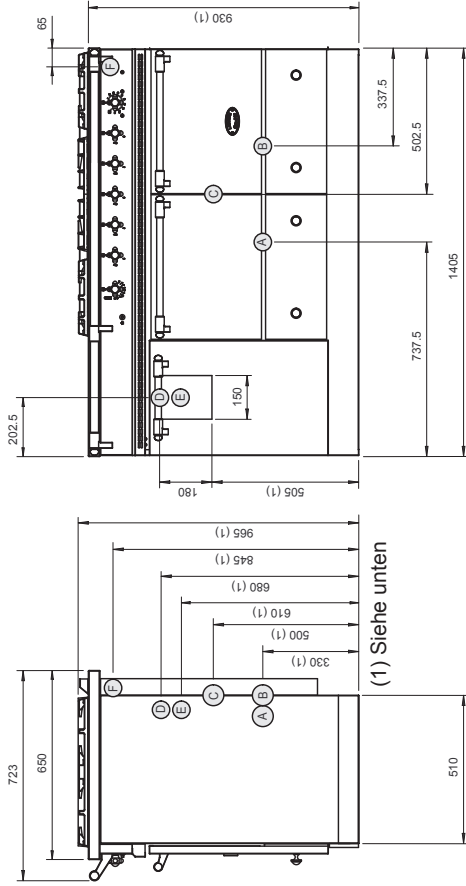
- 5 Brenner unterschiedlicher Größe und Leistung (siehe Brenner A, B, C, D Tabelle 1, Anhang).
- Jeweils mit thermoelektrischer Zündsicherung.
- Elektrische Zündung durch Druckknopf.



▶ CLUNY 1400 D «TRADITION» 4 Gasbrenner und 1 Glühplatte:

- 5 Brenner unterschiedlicher Größe und Leistung (siehe Brenner T, B, C, D Tabelle 1, Anhang).
- Zentrale Kochstelle mit einer Glühplatte 385 x 510 mm.
- Jeweils mit thermoelektrischer Zündsicherung.
- Elektrische Zündung durch Druckknopf.

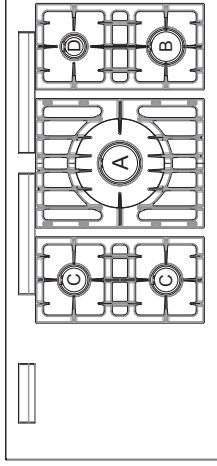
CLUNY 1400 G «KLASSIK» UND «TRADITION»: GASKOCHFELDER



- ▶ A, B Netzanschluss, Elektroofen
- ▶ C Netzanschluss, Gasofen
- ▶ D Wasseranschluss (option)
- ▶ E Abwasserschlauch (option)
- ▶ F Gasanschluss

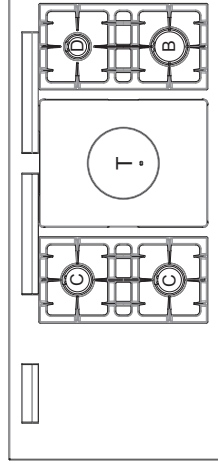
- ▶ Edelstahl- oder emailliertes Stahlgehäuse.
- ▶ Tiefgezogene Kochfeldplatte.

(1) ACHTUNG : Die Gerätehöhe ist von 930 bis 944 mm verstellbar.
 Die Standardhöhe des Herdes ist 930 mm. Auf Wunsch kann die Höhe davon abweichend (900 mm und mehr) bestellt werden.
 Bitte überprüfen Sie die Höhe vor der Installation des Gerätes.



▶ CLUNY 1400 G «KLASSIK» 5 Gasbrenner:

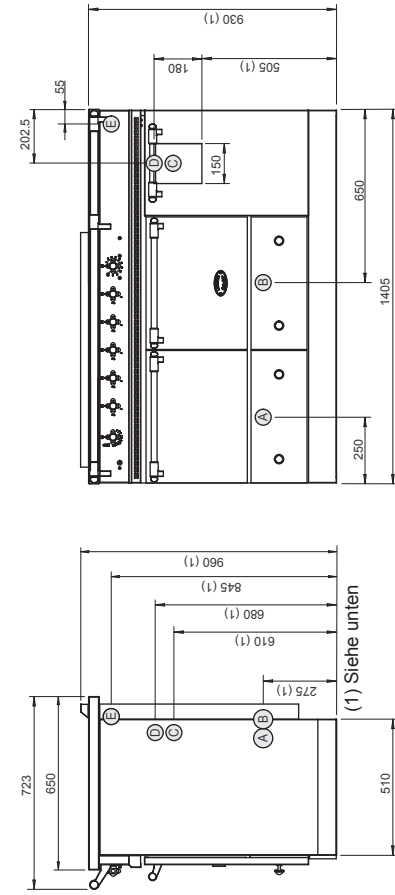
- 5 Brenner unterschiedlicher Größe und Leistung (siehe Brenner A, B, C, D Tabelle 1, Anhang).
- Jeweils mit thermoelektrischer Zündsicherung.
- Elektrische Zündung durch Druckknopf.



▶ CLUNY 1400 G «TRADITION» 4 Gasbrenner und 1 Glühplatte:

- 5 Brenner unterschiedlicher Größe und Leistung (siehe Brenner T, B, C, D Tabelle 1, Anhang).
- Zentrale Kochstelle mit einer Glühplatte 385 x 510 mm.
- Jeweils mit thermoelektrischer Zündsicherung.
- Elektrische Zündung durch Druckknopf.

CLUNY 1400 D "ELEKTRO-AUSFÜHRUNG": ELEKTRISCHES KOCHFELD



A, B Netzanschluss

C Wasserschlauch (option)

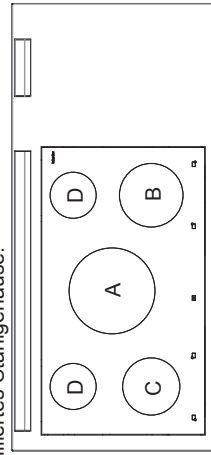
D Wasseranschluss (option)

E Gasanschluss

(1) **ACHTUNG** : Die Gerätehöhe ist von 930 bis 944 mm verstellbar.
Die Standardhöhe des Herdes ist 930 mm. Auf Wunsch kann die Höhe davon abweichend (900 mm und mehr) bestellt werden.

Bitte überprüfen Sie die Höhe vor der Installation des Gerätes.

▶ Edelstahl- oder emailiertes Stahlgehäuse.

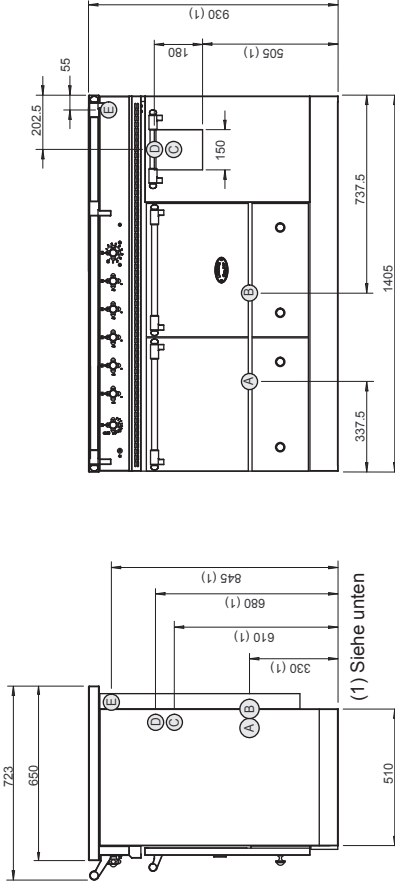


Leistung: 11100 W
230 V 1N~ 50 Hz/
400 V 3N~ 50 Hz

▶ ELEKTRISCHES KOCHFELD MIT INDUKTIONSKOCHSTELLEN

- 5 Induktionskochstellen unterschiedlicher Größe und Heizstärke unter einer 4 mm starken Glaskeramikplatte (Induktionskochstellen **A, B, C** und **D Tabelle 3** Anhang).
- 9 Leistungsstufen.
- Ankochoautomatik.
- 2 Funktionen zum Halten der Temperatur (42°C und 70°C)
- Bedienung durch Drehknebel, Frontbedienung.
- Energierегler.
- Warnung durch Anzeige „HOT“, wenn die Temperatur am Glas mehr als 60°C beträgt.

CLUNY 1400 D "ELEKTRO-AUSFÜHRUNG": ELEKTRISCHES KOCHFELD



A, B Netzanschluss

C Wasserschlauch (option)

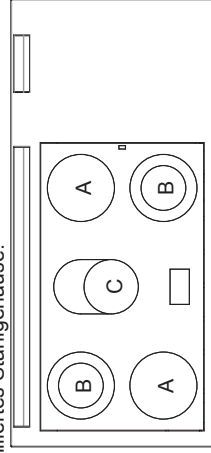
D Wasseranschluss (option)

E Gasanschluss

(1) **ACHTUNG** : Die Gerätehöhe ist von 930 bis 944 mm verstellbar.
Die Standardhöhe des Herdes ist 930 mm. Auf Wunsch kann die Höhe davon abweichend (900 mm und mehr) bestellt werden.

Bitte überprüfen Sie die Höhe vor der Installation des Gerätes.

▶ Edelstahl- oder emailiertes Stahlgehäuse.

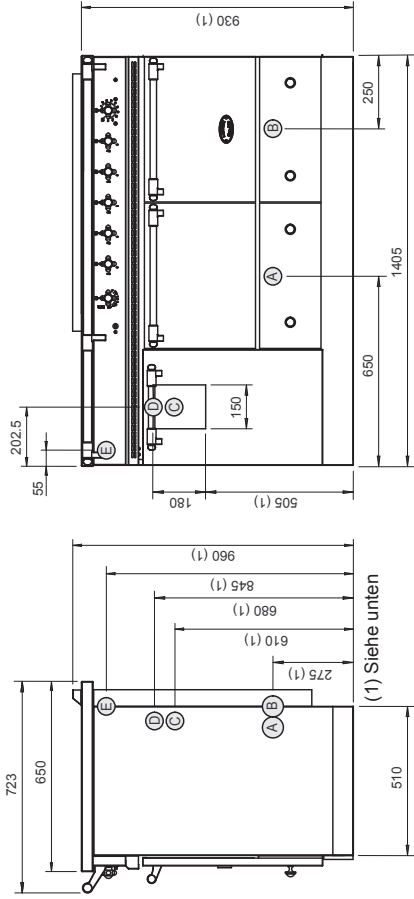


Leistung: 10600 W
230 V 1N~ 50 Hz/
400 V 3N~ 50 Hz

▶ ELEKTRISCHES KOCHFELD MIT GLASKERAMIKKOCHZONEN

- 5 Kochzonen unterschiedlicher Größe und Heizstärke unter einer 6 mm starken Glaskeramikplatte (Kochzonen **A, B, C Tabelle 2**, Anhang).

CLUNY 1400 G "ELEKTRO-AUSFÜHRUNG": ELEKTRISCHES KOCHFELD

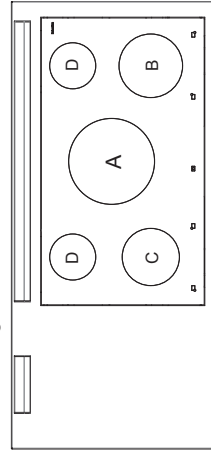


- A, B Netzanschluss
- C Wasserschlauch (option)
- D Wasseranschluss (option)
- E Gasanschluss

(1) ACHTUNG : Die Gerätehöhe ist von 930 bis 944 mm verstellbar.
Die Standardhöhe des Herdes ist 930 mm. Auf Wunsch kann die Höhe davon abweichend (900 mm und mehr) bestellt werden.

Bitte überprüfen Sie die Höhe vor der Installation des Gerätes.

▶ Edelstahl- oder emailiertes Stahlgehäuse.

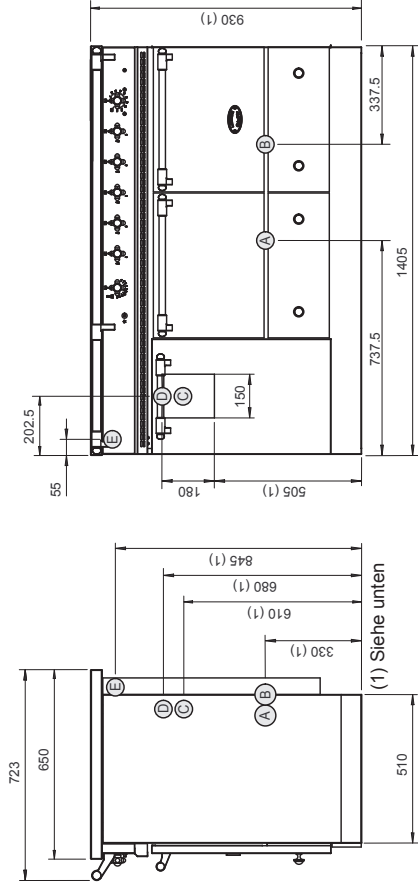


Leistung: 11100 W
230 V 1N~ 50 Hz/
400 V 3N~ 50 Hz

▶ ELEKTRISCHES KOCHFELD MIT INDUKTIONSKOCHSTELLEN

- 5 Induktionskochstellen unterschiedlicher Größe und Heizstärke unter einer 4 mm starken Glaskeramikplatte (Induktionskochstellen **A, B, C** und **D** **Table 3** Anhang).
- 9 Leistungsstufen.
- Ankochoautomatik.
- 2 Funktionen zum Halten der Temperatur (42°C und 70°C)
- Bedienung durch Drehknebel, Frontbedienung.
- Energierегler.
- Warnung durch Anzeige „HOT“, wenn die Temperatur am Glas mehr als 60°C beträgt.

CLUNY 1400 G "ELEKTRO-AUSFÜHRUNG": ELEKTRISCHES KOCHFELD

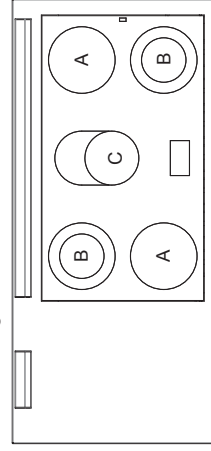


- A, B Netzanschluss
- C Wasserschlauch (option)
- D Wasseranschluss (option)
- E Gasanschluss

(1) ACHTUNG : Die Gerätehöhe ist von 930 bis 944 mm verstellbar.
Die Standardhöhe des Herdes ist 930 mm. Auf Wunsch kann die Höhe davon abweichend (900 mm und mehr) bestellt werden.

Bitte überprüfen Sie die Höhe vor der Installation des Gerätes.

▶ Edelstahl- oder emailiertes Stahlgehäuse.



Leistung: 10600 W
230 V 1N~ 50 Hz/
400 V 3N~ 50 Hz

▶ ELEKTRISCHES KOCHFELD MIT GLASKERAMIKKOCHZONEN

- 5 Kochzonen unterschiedlicher Größe und Heizstärke unter einer 6 mm starken Glaskeramikplatte (Kochzonen **A, B, C** **Table 2**, Anhang).

Backöfen:

Backofen- typ	Innenraum	Maße (mm)	Volumen in Liter	Leistung in Watt	Elektro- grill	Einschub- höhen	Sicherheits- element
Gas*	Emailiertes Stahlblech	414 x 288 x 438	52	3500	Nein	3 in einem Raster von 70 mm	Thermo- element
Elektro Statik	Emailiertes Stahlblech	414 x 291 x 465	56	2300	Ja 1800 W	3 in einem Raster von 70 mm	Thermostat
Elektrisch Multifunktion vertikal	Emailiertes Stahlblech	414 x 291 x 417	51	2400	Ja 1800 W	4 in einem Raster von 70 mm	Thermostat

*Bedienung über Thermostatventil.

DRUCK		Leistung	
GAS/Brenner	Gasanschluss - kW/h	Propangas - kW/h	
Ultraschnell (A)	5.0 kW	5.0 kW	
Intensiv (D)	4.0 kW	4.0 kW	
Schnell (C)	3.0 kW	3.0 kW	
Halbschnell (B)	1.5 kW	1.5 kW	
Gazbackofen 500	3.2 kW	3.7 kW	
Gazbackofen 700	4 kW	4 kW	

Schrank:

- ▶ Emailiertes Stahlblech, wärmeleitend.
- ▶ Maße B x H x T: 328 mm x 502 mm x 535 mm.
- ▶ 5 Einschubhöhen in einem Raster von 70 mm.
- ▶ Zubehör: 2 Roste.

Wärmeschrank (Option):

- ▶ Wärmeschrank GN 1/1 gedämmt, emailiertes Stahlblech, wärmeleitend.
- ▶ Maße B x H x T: 328 mm x 452 mm x 535 mm.
- ▶ 5 Einschubhöhen in einem Raster von 70 mm.
- ▶ Heizkörper 950 W, thermostatgesteuert von 30 bis 110 °C.
- ▶ Zubehör: 2 Roste.

Leistung: 950 W – Spannungsversorgung 230 V 1N~ 50 Hz

Drücke und Stundenverbrauch:

Am Gerät einstellbar, siehe Hinweischild und Kennzeichnung an der Schublade (T, A, B, C, D :
Tab. 5, Anhang).

Übereinstimmung mit europäischen Gesetzen (CEE):

Europäische Verordnung (Gasgeräte): EU 2016/426
Elektrische Richtlinie (Niederspannung): 2014/35/EU

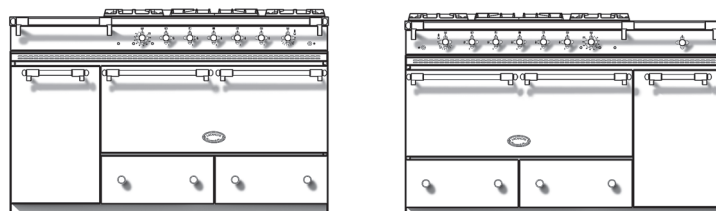
Elektromagnetische Verträglichkeitsrichtlinie: EMC: 2014/30/EU

TECHNISCHE DATENE

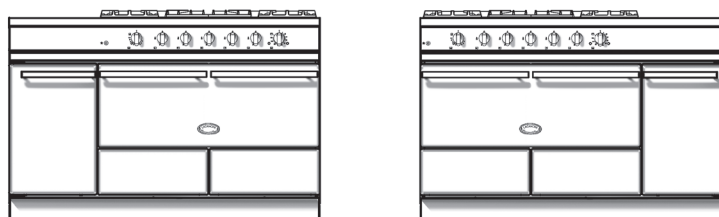
CLUNY GRAND CHEF 1400 D - G

LG 1451D-G BG/BCT — LCF 1451D-G BG/BCT — LVTR 1451D-G BCT — LVI 1451D-G BCT

LMG 1451D-G BG/BCT — LMCF 1451D-G BG/BCT — LMVTR 1451D-G BCT — LMVI 1451D-G BCT



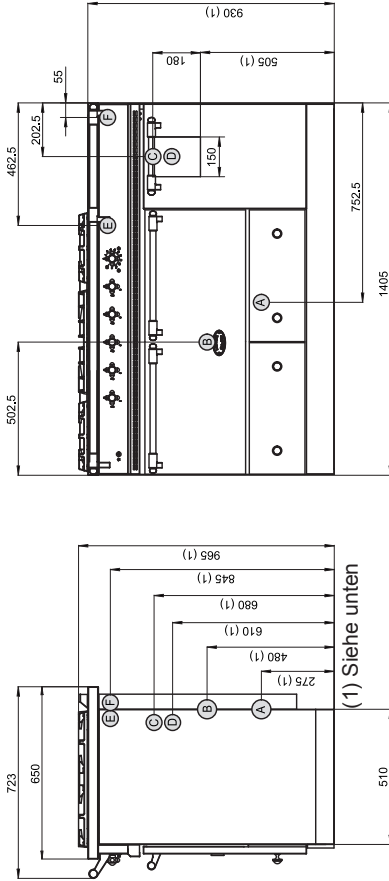
Classic



Modern



CLUNY GRAND CHEF 1400 D «KLASSIK» UND «TRADITION» : GASKOCHFELDER

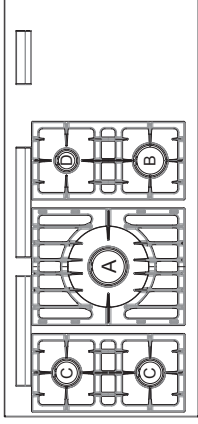


- Ⓐ Netzanschluss, Elektroofen
- Ⓑ Netzanschluss, Gasofen

- Ⓒ Wasseranschluss (option)
- Ⓓ Abwasserschlauch (option)
- Ⓔ, Ⓕ Gasanschluss

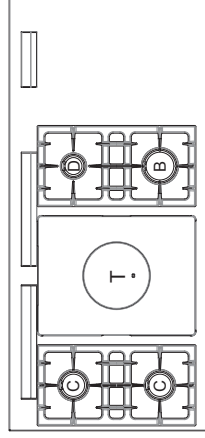
- ▶ Edelstahl- oder emailliertes Stahlgehäuse.
- ▶ Tiefgezogene Kochfeldplatte.

(1) ACHTUNG : Die Gerätehöhe ist von 930 bis 944 mm verstellbar.
Die Standardhöhe des Herdes ist 930 mm. Auf Wunsch kann die Höhe davon abweichend (900 mm und mehr) bestellt werden.
Bitte überprüfen Sie die Höhe vor der Installation des Gerätes.



▶ **CLUNY GRAND CHEF 1400 D «KLASSIK» 5 Gasbrenner:**

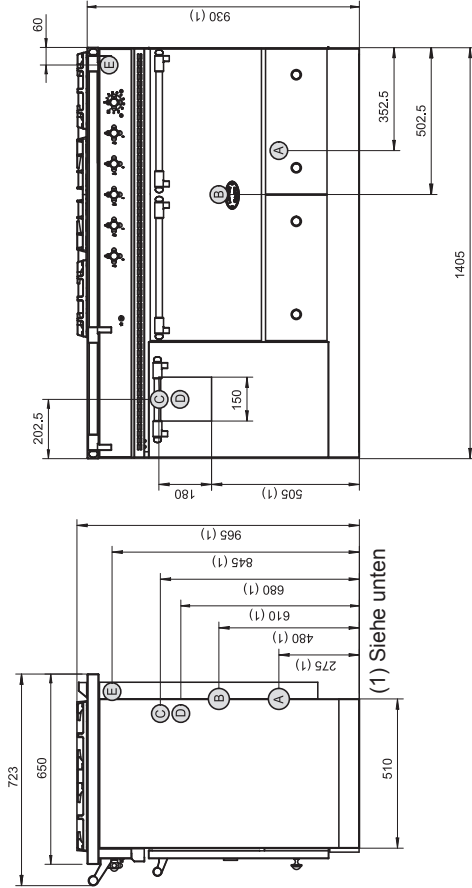
- 5 Brenner unterschiedlicher Größe und Leistung (siehe Brenner A, B, C, D Tabelle 1, Anhang).
- Jeweils mit thermoelektrischer Zündsicherung.
- Elektrische Zündung durch Druckknopf.



▶ **CLUNY GRAND CHEF 1400 D «TRADITION» 4 Gasbrenner und 1 Glühplatte:**

- 5 Brenner unterschiedlicher Größe und Leistung (siehe Brenner T, B, C, D Tabelle 1, Anhang).
- Zentrale Kochstelle mit einer Glühplatte 385 x 510 mm.
- Jeweils mit thermoelektrischer Zündsicherung.
- Elektrische Zündung durch Druckknopf.

CLUNY GRAND CHEF 1400 G «KLASSIK» UND «TRADITION» : GASKOCHFELDER



Ⓐ Netzanschluss, Elektroofen

Ⓑ Netzanschluss, Gasofen

Ⓒ Wasseranschluss (option)

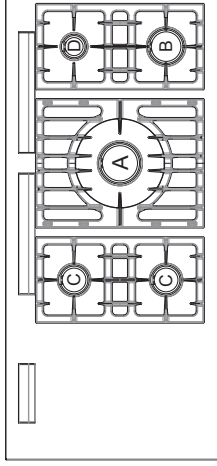
Ⓓ Abwasserschlauch (option)

Ⓔ Gasanschluss

▶ Edelstahl- oder emailliertes Stahlgehäuse.

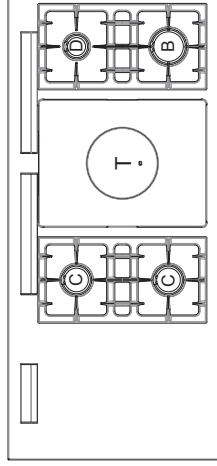
▶ Tiefgezogene Kochfeldplatte.

(1) ACHTUNG : Die Gerätehöhe ist von 930 bis 944 mm verstellbar.
Die Standardhöhe des Herdes ist 930 mm. Auf Wunsch kann die Höhe davon abweichend (900 mm und mehr) bestellt werden.
Bitte überprüfen Sie die Höhe vor der Installation des Gerätes.



▶ **CLUNY GRAND CHEF 1400 G «KLASSIK» 5 Gasbrenner:**

- 5 Brenner unterschiedlicher Größe und Leistung (siehe Brenner A, B, C, D Tabelle 1, Anhang).
- Jeweils mit thermoelektrischer Zündsicherung.
- Elektrische Zündung durch Druckknopf.



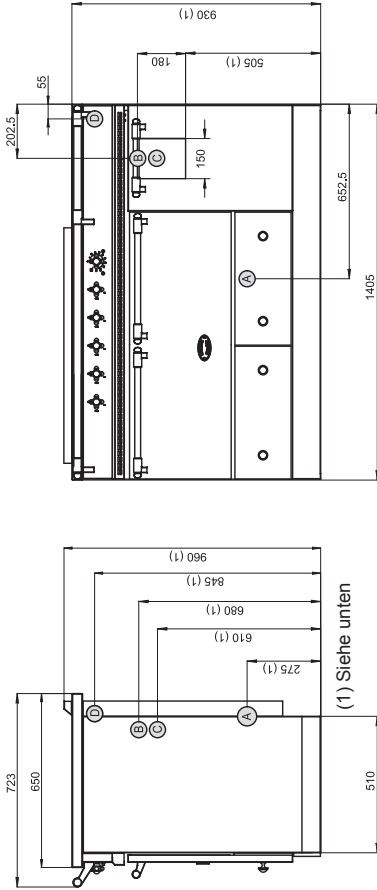
▶ **CLUNY GRAND CHEF 1400 G «TRADITION» 4 Gasbrenner und 1 Glühplatte:**

- 5 Brenner unterschiedlicher Größe und Leistung (siehe Brenner T, B, C, D Tabelle 1, Anhang).
- Zentrale Kochstelle mit einer Glühplatte 385 x 510 mm.
- Jeweils mit thermoelektrischer Zündsicherung.
- Elektrische Zündung durch Druckknopf.

TECHNISCHE DATEN CLUNY GRAND CHEF 1400

TECHNISCHE DATEN CLUNY GRAND CHEF 1400

CLUNY GRAND CHEF 1400 D "ELEKTRO-AUSFÜHRUNG": ELEKTRISCHES KOCHFELD

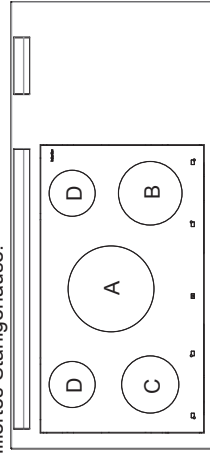


- Ⓐ Netzanschluss
- Ⓑ Wasserverschluss (option)
- Ⓒ Gasanschluss
- Ⓓ Gasanschluss

(1) ACHTUNG : Die Gerätehöhe ist von 930 bis 944 mm verstellbar.
Die Standardhöhe des Herdes ist 930 mm. Auf Wunsch kann die Höhe davon abweichend (900 mm und mehr) bestellt werden.

Bitte überprüfen Sie die Höhe vor der Installation des Gerätes.

▶ Edelstahl- oder emailiertes Stahlgehäuse.

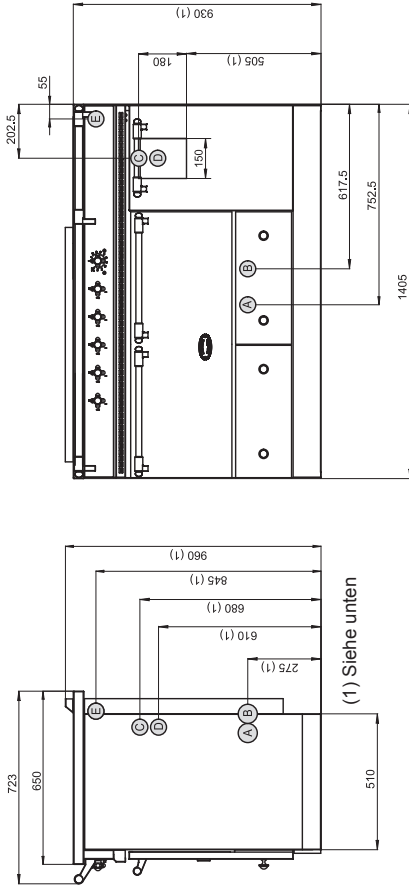


Leistung: 11100 W
230 V 1N~ 50 Hz/
400 V 3N~ 50 Hz

▶ ELEKTRISCHES KOCHFELD MIT INDUKTIONSKOCHSTELLEN

- 5 Induktionskochstellen unterschiedlicher Größe und Heizstärke unter einer 4 mm starken Glaskeramikplatte (Induktionskochstellen **A, B, C** und **D** Tabelle 3 Anhang).
- 9 Leistungsstufen.
- Ankochautomatik.
- 2 Funktionen zum Halten der Temperatur (42°C und 70°C)
- Bedienung durch Drehknebel, Frontbedienung.
- Energieregler.
- Warnung durch Anzeige „HOT“, wenn die Temperatur am Glas mehr als 60°C beträgt.

CLUNY GRAND CHEF 1400 D "ELEKTRO-AUSFÜHRUNG": ELEKTRISCHES KOCHFELD

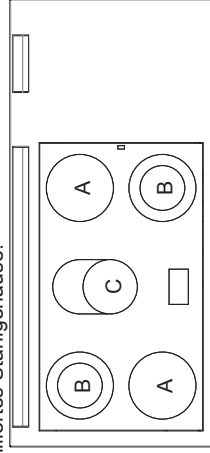


- Ⓐ Netzanschluss
- Ⓑ Wasserverschluss (option)
- Ⓒ Gasanschluss
- Ⓓ Gasanschluss
- Ⓔ Wasserverschluss (option)
- Ⓕ Gasanschluss

(1) ACHTUNG : Die Gerätehöhe ist von 930 bis 944 mm verstellbar.
Die Standardhöhe des Herdes ist 930 mm. Auf Wunsch kann die Höhe davon abweichend (900 mm und mehr) bestellt werden.

Bitte überprüfen Sie die Höhe vor der Installation des Gerätes.

▶ Edelstahl- oder emailiertes Stahlgehäuse.



Leistung: 10600 W
230 V 1N~ 50 Hz/
400 V 3N~ 50 Hz

▶ ELEKTRISCHES KOCHFELD MIT GLASKERAMIKKOCHZONEN

- 5 Kochzonen unterschiedlicher Größe und Heizstärke unter einer 6 mm starken Glaskeramikplatte (Kochzonen **A, B, C** Tabelle 2, Anhang).



TECHNISCHE DATEN CLUNY GRAND CHEF 1400

Backöfen:

Backofentyp	Innenraum	Maße (mm)	Volumen in Liter	Leistung in Watt	Elektrogrill	Einschubhöhen	Sicherheitselement
Gas*	Emailliertes Stahlblech	880 x 305 x 455	117	7600	Nein	3 in einem Raster von 70 mm	Thermo element
Elektrisch Multifunktion	Emailliertes Stahlblech	880 x 305 x 405	112	4800	Ja 3600 W	4 in einem Raster von 70 mm	Thermostat

*Bedienung über Thermostatventil.

DRUCK		Leistung	
GAS/Brenner	Gasanschluss - kW/h	Propangas - kW/h	
Ultraschnell (A)	5.0 kW	5.0 kW	
Intensiv (D)	4.0 kW	4.0 kW	
Schnell (C)	3.0 kW	3.0 kW	
Halbschnell (B)	1.5 kW	1.5 kW	
Gasbackofen 500	3.2 kW	3.7 kW	
Gasbackofen 700	4 kW	4 kW	

Schrank:

- ▶ Emailliertes Stahlblech, wärmeleitend.
- ▶ Maße B x H x T: 328 mm x 502 mm x 535 mm.
- ▶ 5 Einschubhöhen in einem Raster von 70 mm.
- ▶ Zubehör: 2 Roste.

Wärmeschrank (Option):

- ▶ Wärmeschrank GN 1/1 gedämmt, emailliertes Stahlblech, wärmeleitend.
- ▶ Maße B x H x T: 328 mm x 452 mm x 535 mm.
- ▶ 5 Einschubhöhen in einem Raster von 70 mm.
- ▶ Heizkörper 950 W, thermostatgesteuert von 30 bis 110 °C.
- ▶ Zubehör: 2 Roste.

Leistung: 950 W – Spannungsversorgung 230 V 1N~ 50 Hz

Drücke und Stundenverbrauch:

Am Gerät einstellbar, siehe Hinweischild und Kennzeichnung an der Schublade (T, A, B, C, D : Tab. 5, Anhang).

Übereinstimmung mit europäischen Gesetzen (CEE):

Europäische Verordnung (Gasgeräte): EU 2016/426

Elektrische Richtlinie (Niederspannung): 2014/35/EU

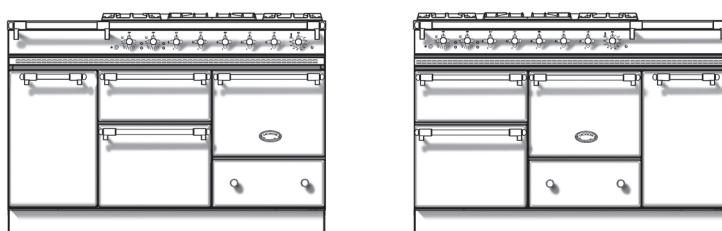
Elektromagnetische Verträglichkeitsrichtlinie: EMC: 2014/30/EU

TECHNISCHE DATENE

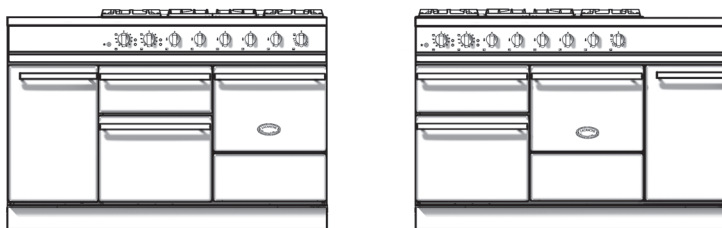
CHAGNY 1400 D - G

LG 1453D-G EG/E/CTG/ECT — LCF 1453D-G EG/E/CTG/ECT — LVTR 1453D-G E/CT — LVI 1453D-G E/CT

LMG 1453D-G EG/E/CTG/ECT — LMCF 1453D-G EG/E/CTG/ECT — LMVTR 1453D-G E/CT — LMVI 1453D-G E/CT



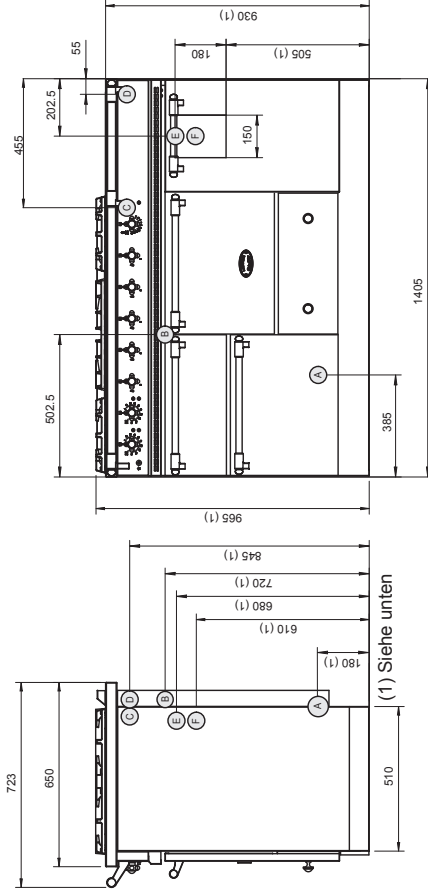
Classic



Modern



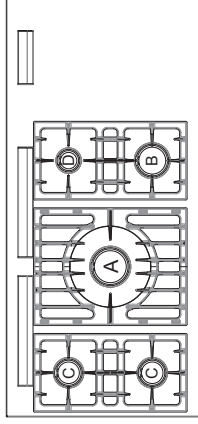
CHAGNY 1400 D «KLASSIK» UND «TRADITION»: GASKOCHFELDER



- Ⓐ Netzanschluss, Elektroofen
- Ⓑ Gasanschluss für Herd ohne Gas Backofen
- Ⓒ Gasanschluss für Herd mit Gas Backofen
- Ⓓ Gasanschluss für Herd mit Recht Gas Optionen
- Ⓔ Wasseranschluss (option)
- Ⓕ Abwasserschlauch (option)

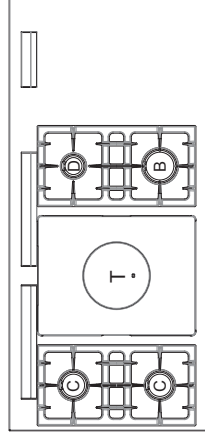
- ▶ Edelstahl- oder emailiertes Stahlgehäuse.
- ▶ Tiefgezogene Kochfeldplatte.

(1) ACHTUNG : Die Gerätehöhe ist von 930 bis 944 mm verstellbar.
Die Standardhöhe des Herdes ist 930 mm. Auf Wunsch kann die Höhe davon abweichend (900 mm und mehr) bestellt werden.
Bitte überprüfen Sie die Höhe vor der Installation des Gerätes.



▶ CHAGNY 1400 D «KLASSIK» 5 Gasbrenner:

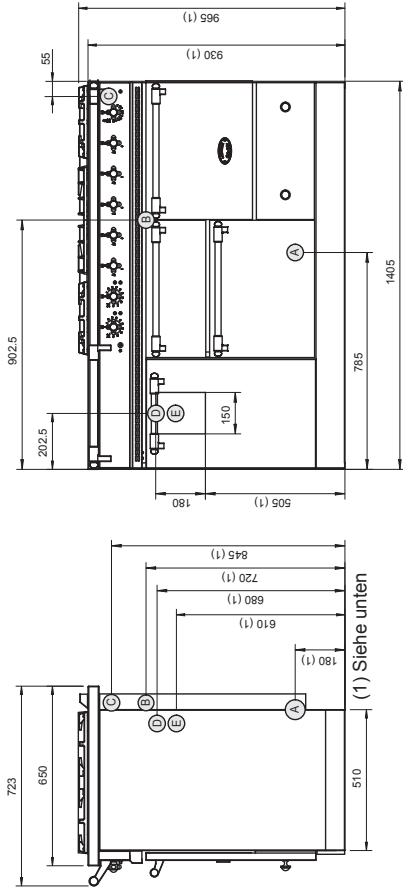
- 5 Brenner unterschiedlicher Größe und Leistung (siehe Brenner A, B, C, D Tabelle 1, Anhang).
- Jeweils mit thermoelektrischer Zündsicherung.
- Elektrische Zündung durch Druckknopf.



▶ CHAGNY 1400 D «TRADITION» 4 Gasbrenner und 1 Glühplatte:

- 5 Brenner unterschiedlicher Größe und Leistung (siehe Brenner T, B, C, D Tabelle 1, Anhang).
- Zentrale Kochstelle mit einer Glühplatte 385 x 510 mm.
- Jeweils mit thermoelektrischer Zündsicherung.
- Elektrische Zündung durch Druckknopf.

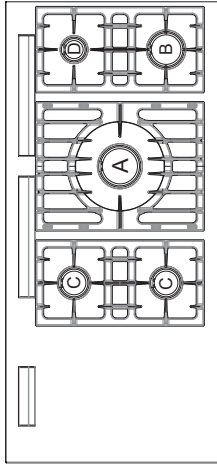
CHAGNY 1400 G «KLASSIK» UND «TRADITION» : GASKOCHFELDER



- ▲ A Netzanschluss, Elektroofen
- ▲ B Gasanschluss für Herd ohne Gas Backofen
- ▲ C Gasanschluss für Herd mit Gas Backofen
- ▲ D Wasseranschluss (option)
- ▲ E Abwasserschlauch (option)

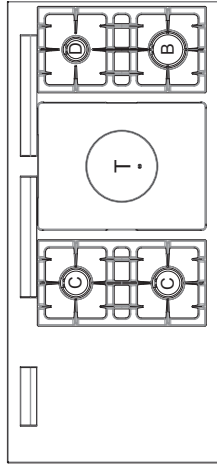
- ▶ Edelstahl- oder emailiertes Stahlgehäuse.
- ▶ Tiefgezogene Kochfeldplatte.

(1) ACHTUNG : Die Gerätehöhe ist von 930 bis 944 mm verstellbar.
Die Standardhöhe des Herdes ist 930 mm. Auf Wunsch kann die Höhe davon abweichend (900 mm und mehr) bestellt werden.
Bitte überprüfen Sie die Höhe vor der Installation des Gerätes.



▶ CHAGNY 1400 G «KLASSIK» 5 Gasbrenner:

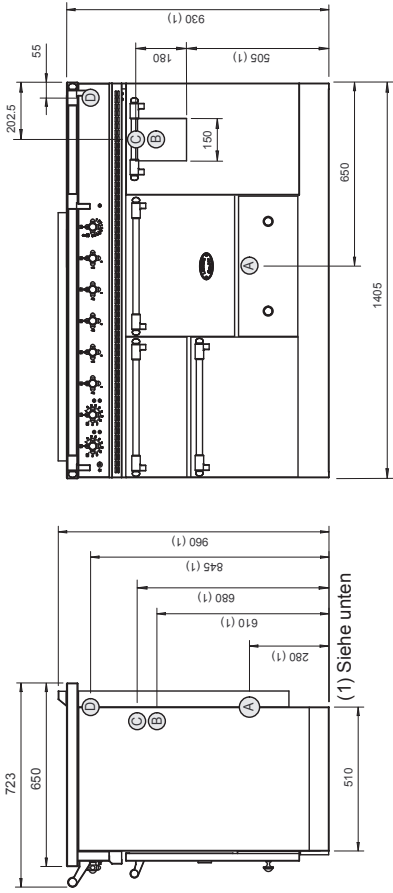
- 5 Brenner unterschiedlicher Größe und Leistung (siehe Brenner A, B, C, D Tabelle 1, Anhang).
- Jeweils mit thermoelektrischer Zündsicherung.
- Elektrische Zündung durch Druckknopf.



▶ CHAGNY 1400 G «TRADITION» 4 Gasbrenner und 1 Glühplatte:

- 5 Brenner unterschiedlicher Größe und Leistung (siehe Brenner T, B, C, D Tabelle 1, Anhang).
- Zentrale Kochstelle mit einer Glühplatte 385 x 510 mm.
- Jeweils mit thermoelektrischer Zündsicherung.
- Elektrische Zündung durch Druckknopf.

CHAGNY 1400 D "ELEKTRO-AUSFÜHRUNG": ELEKTRISCHES KOCHFELD



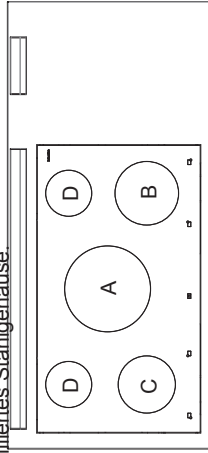
- A** Netzanschluss
- B** Wasserschlauch (option)
- C** Wasseranschluss (option)
- D** Gasanschluss

(1) ACHTUNG : Die Gerätehöhe ist von 930 bis 944 mm verstellbar.

Die Standardhöhe des Herdes ist 930 mm. Auf Wunsch kann die Höhe davon abweichend (900 mm und mehr) bestellt werden.

Bitte überprüfen Sie die Höhe vor der Installation des Gerätes.

▶ Edelstahl- oder emailiertes Stahlgehäuse.

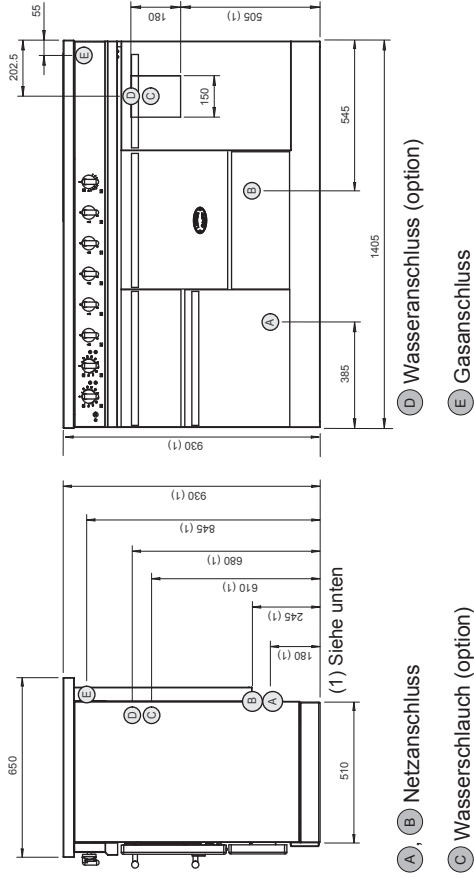


Leistung: 11100 W
230 V 1N~ 50 Hz/
400 V 3N~ 50 Hz

▶ **ELEKTRISCHES KOCHFELD MIT INDUKTIONSKOCHSTELLEN**

- 5 Induktionskochstellen unterschiedlicher Größe und Heizstärke unter einer 4 mm starken Glaskeramikplatte (Induktionskochstellen **A, B, C** und **D** **Tabelle 3** Anhang).
- 9 Leistungsstufen.
- Ankochautomatik.
- 2 Funktionen zum Halten der Temperatur (42°C und 70°C)
- Bedienung durch Drehknebel, Frontbedienung.
- Energierегler.
- Warnung durch Anzeige „HOT“, wenn die Temperatur am Glas mehr als 60°C beträgt.

CHAGNY 1400 D "ELEKTRO-AUSFÜHRUNG": ELEKTRISCHES KOCHFELD



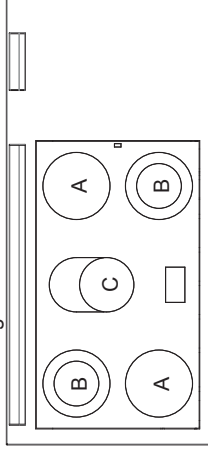
- A, B** Netzanschluss
- C** Wasserschlauch (option)
- D** Wasseranschluss (option)
- E** Gasanschluss

(1) ACHTUNG : Die Gerätehöhe ist von 930 bis 944 mm verstellbar.

Die Standardhöhe des Herdes ist 930 mm. Auf Wunsch kann die Höhe davon abweichend (900 mm und mehr) bestellt werden.

Bitte überprüfen Sie die Höhe vor der Installation des Gerätes.

▶ Edelstahl- oder emailiertes Stahlgehäuse.



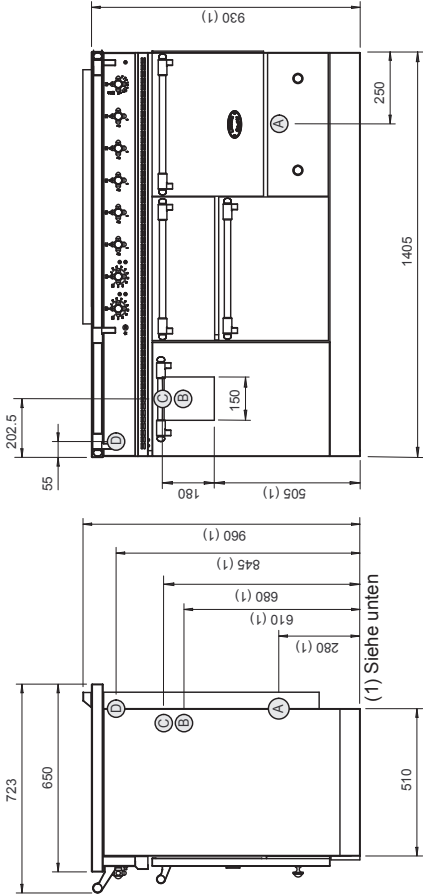
Leistung: 10600 W
230 V 1N~ 50 Hz/
400 V 3N~ 50 Hz

▶ **ELEKTRISCHES KOCHFELD MIT GLASKERAMIKKOCHZONEN**

- 5 Kochzonen unterschiedlicher Größe und Heizstärke unter einer 6 mm starken Glaskeramikplatte (Kochzonen **A, B, C** **Tabelle 2**, Anhang).

TECHNISCHE DATEN CHAGNY 1400

CHAGNY 1400 G "ELEKTRO-AUSFÜHRUNG": ELEKTRISCHES KOCHFELD



A Netzanschluss

B Wasserschlauch (option)

C Wasseranschluss (option)

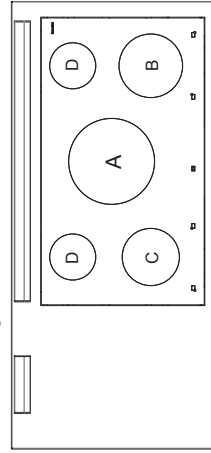
D Gasanschluss

(1) ACHTUNG : Die Gerätehöhe ist von 930 bis 944 mm verstellbar.

Die Standardhöhe des Herdes ist 930 mm. Auf Wunsch kann die Höhe davon abweichend (900 mm und mehr) bestellt werden.

Bitte überprüfen Sie die Höhe vor der Installation des Gerätes.

▶ Edelstahl- oder emailiertes Stahlgehäuse.



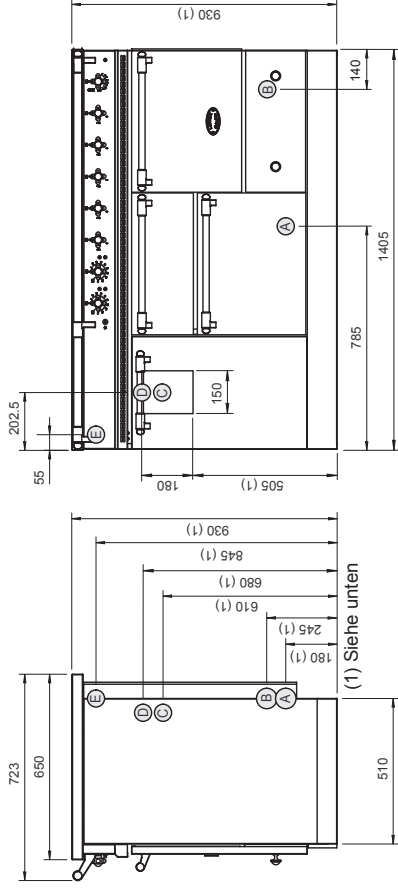
Leistung: 11100 W
230 V 1N~ 50 Hz/
400 V 3N~ 50 Hz

▶ ELEKTRISCHES KOCHFELD MIT INDUKTIONSKOCHSTELLEN

- 5 Induktionskochstellen unterschiedlicher Größe und Heizstärke unter einer 4 mm starken Glaskeramikplatte (Induktionskochstellen **A, B, C** und **D** **Tabelle 3** Anhang).
- 9 Leistungsstufen.
- Ankochoautomatik.
- 2 Funktionen zum Halten der Temperatur (42°C und 70°C)
- Bedienung durch Drehknebel, Frontbedienung.
- Energierегler.
- Warnung durch Anzeige „HOT“, wenn die Temperatur am Glas mehr als 60°C beträgt.

TECHNISCHE DATEN CHAGNY 1400

CHAGNY 1400 G "ELEKTRO-AUSFÜHRUNG": ELEKTRISCHES KOCHFELD



A, B Netzanschluss

C Wasserschlauch (option)

D Wasseranschluss (option)

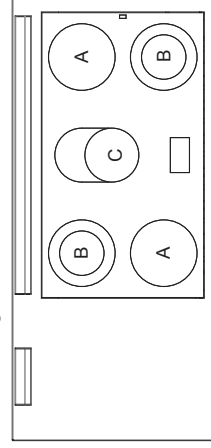
E Gasanschluss

(1) ACHTUNG : Die Gerätehöhe ist von 930 bis 944 mm verstellbar.

Die Standardhöhe des Herdes ist 930 mm. Auf Wunsch kann die Höhe davon abweichend (900 mm und mehr) bestellt werden.

Bitte überprüfen Sie die Höhe vor der Installation des Gerätes.

▶ Edelstahl- oder emailiertes Stahlgehäuse.



Leistung: 10600 W
230 V 1N~ 50 Hz/
400 V 3N~ 50 Hz

▶ ELEKTRISCHES KOCHFELD MIT GLASKERAMIKKOCHZONEN

- 5 Kochzonen unterschiedlicher Größe und Heizstärke unter einer 6 mm starken Glaskeramikplatte (Kochzonen **A, B, C** **Tabelle 2**, Anhang).

Backöfen:

Backofentyp	Innenraum	Maße (mm)	Volumen in Liter	Leistung in Watt	Elektrogrill	Einschubhöhen	Sicherheitselement
Gas*	Emailliertes Stahlblech	414 x 288 x 438	52	3500	Nein	3 in einem Raster von 70 mm	Thermoelement
Elektro Statik	Emailliertes Stahlblech	414 x 291 x 465	56	2300	Ja 1800 W	3 in einem Raster von 70 mm	Thermostat
Elektro Multifunktion	Emailliertes Stahlblech	414 x 291 x 417	51	2400	Ja 1800 W	3 in einem Raster von 70 mm	Thermostat
Elektro Schnellgrill	Emailliertes Stahlblech	405 x 115 x 422	20	2200	Ja 2400 W	1	Thermostat

*Bedienung über Thermostatventil.

DRUCK	Leistung	
	Gasanschluss - kW/h	Propangas - kW/h
GAS/Brenner		
Ultraschnell (A)	5.0 kW	5.0 kW
Intensiv (D)	4.0 kW	4.0 kW
Schnell (C)	3.0 kW	3.0 kW
Halbschnell (B)	1.5 kW	1.5 kW
Gasbackofen 500	3.2 kW	3.7 kW
Gasbackofen 700	4 kW	4 kW

Schrank:

- ▶ Emailliertes Stahlblech, wärmeableitend.
- ▶ Maße B x H x T: 328 mm x 502 mm x 535 mm.
- ▶ 5 Einschubhöhen in einem Raster von 70 mm.
- ▶ Zubehör: 2 Roste.

Wärmeschrank (Option):

- ▶ Wärmeschrank GN 1/1 gedämmt, emailliertes Stahlblech, wärmeableitend.
- ▶ Maße B x H x T: 328 mm x 452 mm x 535 mm.
- ▶ 5 Einschubhöhen in einem Raster von 70 mm.
- ▶ Heizkörper 950 W, thermostatgesteuert von 30 bis 110 °C.
- ▶ Zubehör: 2 Roste.

Leistung: 950 W – Spannungsversorgung 230 V 1N~ 50 Hz

Drücke und Stundenverbrauch:

Am Gerät einstellbar, siehe Hinweischild und Kennzeichnung an der Schublade (T, A, B, C, D : Tab. 5, Anhang).

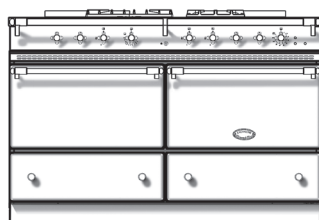
Übereinstimmung mit europäischen Gesetzen (CEE):

Europäische Verordnung (Gasgeräte): EU 2016/426
Elektrische Richtlinien (Niederspannung): 2014/35/EU
Elektromagnetische Verträglichkeitsrichtlinie: EMC: 2014/30/EU

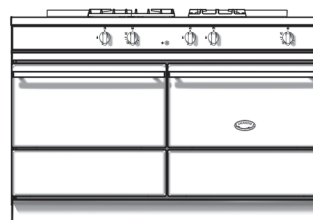
TECHNISCHE DATEN

SULLY

LG 1432 G/GE/E/GCT/ECT — LCF 1432 G/GE/E/GCT/ECT — LVTR 1442 E/CT — LVI 1432 E/CT
LMG 1432 G/GE/E/GCT/ECT — LMGF 1432 G/GE/E/GCT/ECT — LMVTR 1442 E/CT — LMVI 1432 E/CT



Classic

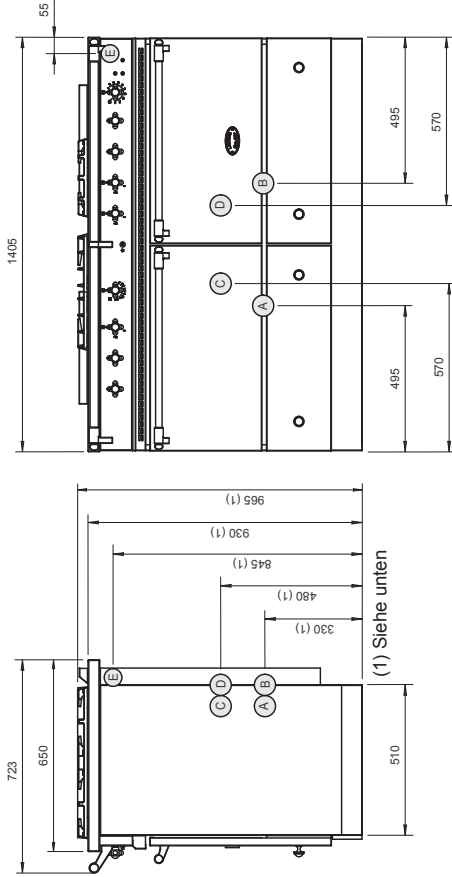


Modern

DE 04-2022



SULLY «KLASSIK» UND «TRADITION»: GASKOCHFELDER

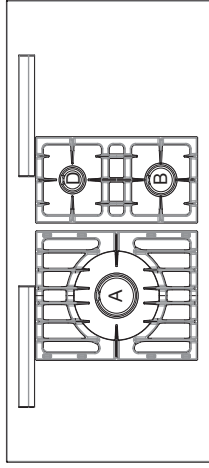


● A, B Netzanschluss, Elektroofen

● C, D Netzanschluss, Gasofen

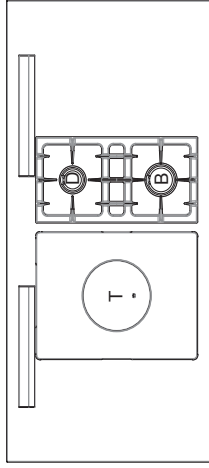
- ▶ Edelstahl- oder emailliertes Stahlgehäuse.
- ▶ Tiefgezogene Kochfeldplatte.

(1) ACHTUNG : Die Gerätehöhe ist von 930 bis 944 mm verstellbar.
Die Standardhöhe des Herdes ist 930 mm. Auf Wunsch kann die Höhe davon abweichend (900 mm und mehr) bestellt werden.
Bitte überprüfen Sie die Höhe vor der Installation des Gerätes.



▶ SULLY «KLASSIK» 3 Gasbrenner:

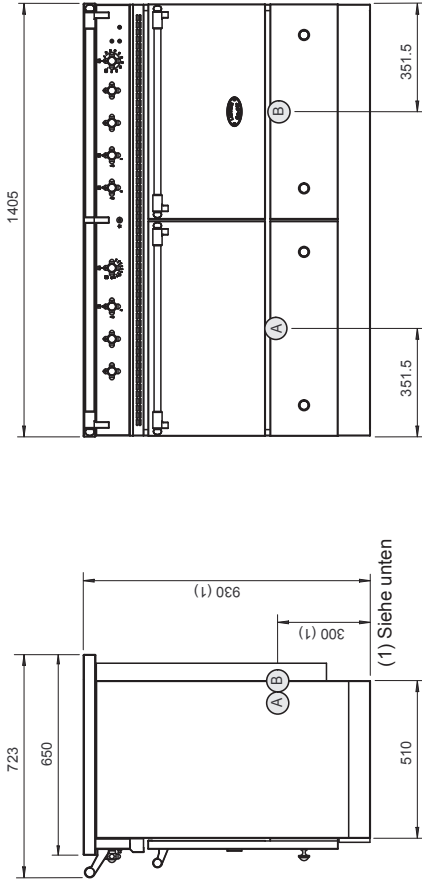
- 3 Brenner unterschiedlicher Größe und Leistung (siehe Brenner A, B, D Tabelle 1, Anhang).
- Jeweils mit thermoelektrischer Zündsicherung.
- Elektrische Zündung durch Druckknopf.



▶ SULLY «TRADITION» 2 Gasbrenner und 1 Glühplatte:

- 3 Brenner unterschiedlicher Größe und Leistung (siehe Brenner T, B, D Tabelle 1, Anhang).
- Zentrale Kochstelle mit einer Glühplatte 385 x 510 mm.
- Jeweils mit thermoelektrischer Zündsicherung.
- Elektrische Zündung durch Druckknopf.

SULLY "ELEKTRO-AUSFÜHRUNG": ELEKTRISCHES KOCHFELD

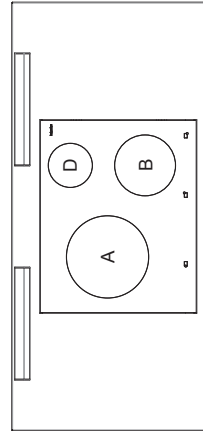


Ⓐ, Ⓑ Netzanschluss

(1) ACHTUNG : Die Gerätehöhe ist von 930 bis 944 mm verstellbar.
Die Standardhöhe des Herdes ist 930 mm. Auf Wunsch kann die Höhe davon abweichend (900 mm und mehr) bestellt werden.

Bitte überprüfen Sie die Höhe vor der Installation des Gerätes.

▶ Edelstahl- oder emailliertes Stahlgehäuse.

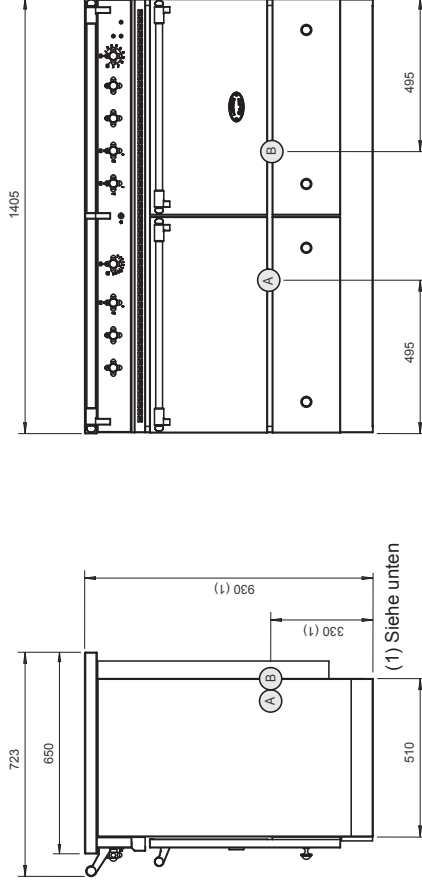


Leistung: 7400 W
230 V 1N~ 50 Hz/
400 V 3N~ 50 Hz

▶ ELEKTRISCHES KOCHFELD MIT INDUKTIONSKOCHSTELLEN

- 3 Induktionskochstellen unterschiedlicher Größe und Heizstärke unter einer 4 mm starken Glaskeramikplatte (Induktionskochstellen **A, B** und **D** **Tabelle 3** Anhang).
- 9 Leistungsstufen.
- Ankochautomatik.
- 2 Funktionen zum Halten der Temperatur (42°C und 70°C)
- Bedienung durch Drehknebel, Frontbedienung.
- Energierегler.
- Warnung durch Anzeige „HOT“, wenn die Temperatur am Glas mehr als 60°C beträgt.

SULLY "ELEKTRO-AUSFÜHRUNG": ELEKTRISCHES KOCHFELD

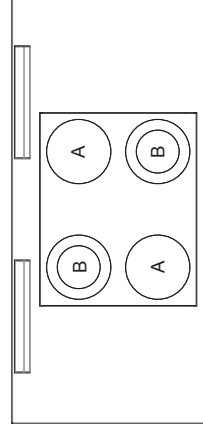


Ⓐ, Ⓑ Netzanschluss

(1) ACHTUNG : Die Gerätehöhe ist von 930 bis 944 mm verstellbar.
Die Standardhöhe des Herdes ist 930 mm. Auf Wunsch kann die Höhe davon abweichend (900 mm und mehr) bestellt werden.

Bitte überprüfen Sie die Höhe vor der Installation des Gerätes.

▶ Edelstahl- oder emailliertes Stahlgehäuse.



Leistung: 8400 W
230 V 1N~ 50 Hz/
400 V 3N~ 50 Hz

▶ ELEKTRISCHES KOCHFELD MIT GLASKERAMIKKOCHZONEN

- 4 Kochzonen unterschiedlicher Größe und Heizstärke unter einer 6 mm starken Glaskeramikplatte (Kochzonen **A, B** **Tabelle 2**, Anhang).



TECHNISCHE DATEN SULLY

Backöfen:

Backofentyp	Innenraum	Maße (mm)	Volumen in Liter	Leistung in Watt	Elektrogrill	Einschubhöhen	Sicherheits- element
Gas*	Emailliertes Stahlblech	550 x 288 x 438	70	4000	Nein	3 in einem Raster von 70 mm	Thermoelement
Elektro Statik	Emailliertes Stahlblech	550 x 291 x 465	75	2800	Ja 2850 W	3 in einem Raster von 70 mm	Thermostat
Elektro Multifunktion	Emailliertes Stahlblech	550 x 291 x 417	67	2800 Stellung statisch	Ja 2850 W	3 in einem Raster von 70 mm	Thermostat
				2650 Stellung Zwangs- konvektion			

*Bedienung über Thermostatventil.

DRUCK	Leistung	
	Gasanschluss - kW/h	Propangas - kW/h
GAS/Brenner		
Ultraschnell (A)	5.0 kW	5.0 kW
Intensiv (D)	4.0 kW	4.0 kW
Schnell (C)	3.0 kW	3.0 kW
Halbschnell (B)	1.5 kW	1.5 kW
Gazbackofen 500	3.2 kW	3.7 kW
Gazbackofen 700	4 kW	4 kW

Drücke und Stundenverbrauch:

Am Gerät einstellbar, siehe Hinweissschild und Kennzeichnung an der Schublade (T, A, B, D :
Tabelle 5, Anhang).

Übereinstimmung mit europäischen Gesetzen (CEE):

Europäische Verordnung (Gasgeräte): EU 2016/426

Elektrische Richtlinie (Niederspannung): 2014/35/EU

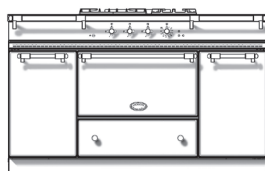
Elektromagnetische Verträglichkeitsrichtlinie: EMC: 2014/30/EU

TECHNISCHE DATEN

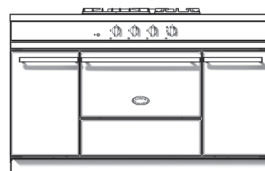
FONTENAY

LG 1531 G/E/CT — LG 1541 G/E/CT — LCF 1531 G/E/CT — LVTR 1541 E/CT — LVI 1531 E/CT

LMG 1531 G/E/CT — LMG 1541 G/E/CT — LMCF 1531 G/E/CT — LMVTR 1541 E/CT — LMVI 1531 E/CT



Classic

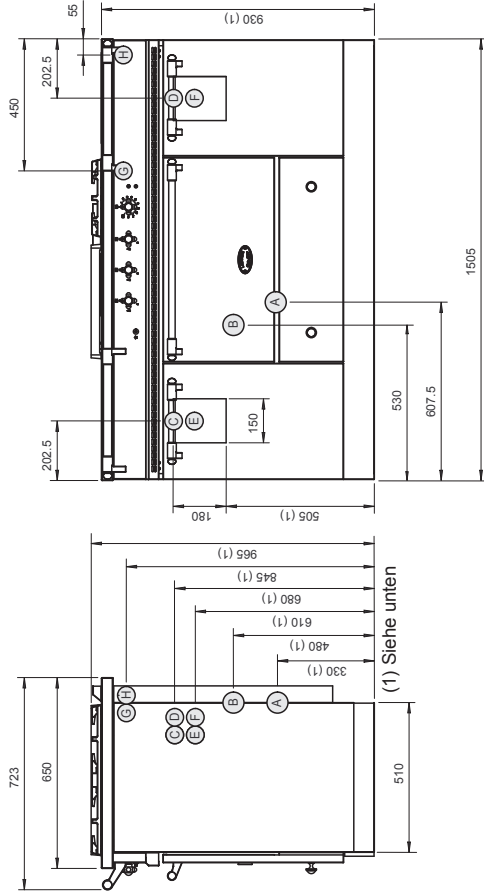


Modern

DE 04-2022



FONTENAY «KLASSIK» UND «TRADITION»: GASKOCHFELDER



Ⓐ Netzanschluss, Elektroofen

Ⓑ Netzanschluss, Gasofen

Ⓒ, Ⓓ Wasseranschluss (option)

▶ Edelstahl- oder emailliertes Stahlgehäuse.

▶ Tiefgezogene Kochfeldplatte.

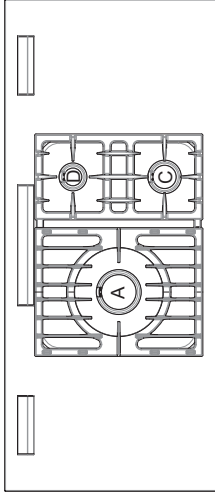
Ⓔ, Ⓕ Wasserschlauch (option)

Ⓖ, Ⓗ Netzanschluss, Gasofen

(1) ACHTUNG : Die Gerätehöhe ist von 930 bis 944 mm verstellbar.

Die Standardhöhe des Herdes ist 930 mm. Auf Wunsch kann die Höhe davon abweichend (900 mm und mehr) bestellt werden.

Bitte überprüfen Sie die Höhe vor der Installation des Gerätes.

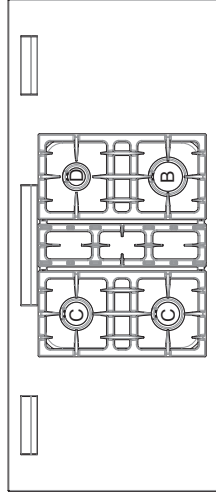


▶ FONTENAY «KLASSIK» 3 Gasbrenner:

- 3 Brenner unterschiedlicher Größe und Leistung (siehe Brenner A, C, D Tabelle 1, Anhang).

- Jeweils mit thermoelektrischer Zündsicherung.

- Elektrische Zündung durch Druckknopf.

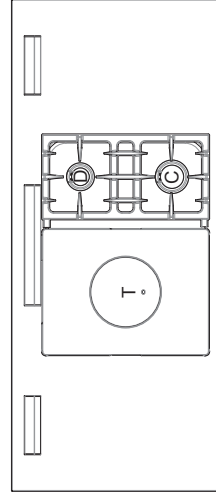


▶ FONTENAY «KLASSIK» 4 Gasbrenner:

- 4 Brenner unterschiedlicher Größe und Leistung (siehe Brenner B, C, D Tabelle 1, Anhang).

- Jeweils mit thermoelektrischer Zündsicherung.

- Elektrische Zündung durch Druckknopf.



▶ FONTENAY «TRADITION» 2 Gasbrenner und 1 Gühplatte:

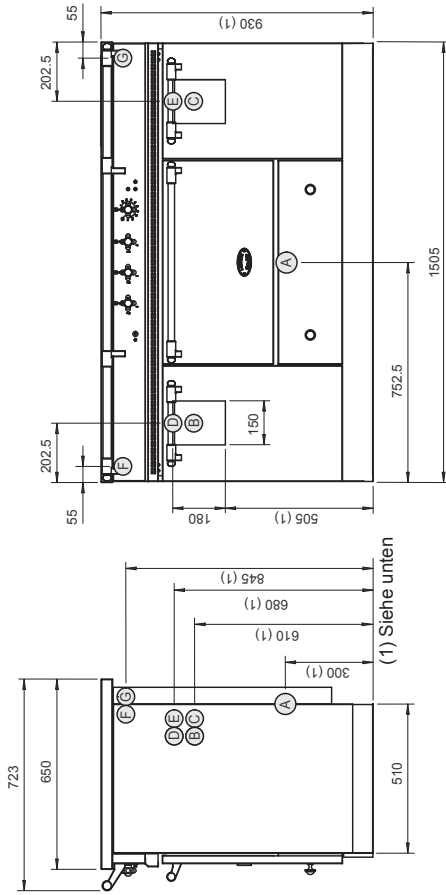
- 3 Brenner unterschiedlicher Größe und Leistung (siehe Brenner T, C, D Tabelle 1, Anhang).

- Zentrale Kochstelle mit einer Gühplatte 385 x 510 mm.

- Jeweils mit thermoelektrischer Zündsicherung.

- Elektrische Zündung durch Druckknopf.

FONTENAY "ELEKTRO-AUSFÜHRUNG": ELEKTRISCHES KOCHFELD

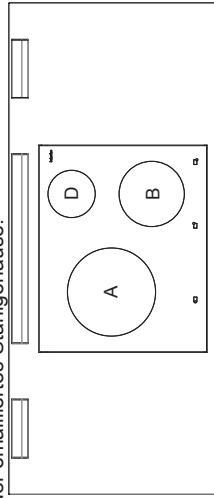


- (A) Netzanschluss
- (B), (C) Wasserschlauch (option)
- (D), (E) Wasseranschluss (option)
- (F), (G) Netzanschluss, Gasofen

(1) ACHTUNG : Die Gerätehöhe ist von 930 bis 944 mm verstellbar.
Die Standardhöhe des Herdes ist 930 mm. Auf Wunsch kann die Höhe davon abweichend (900 mm und mehr) bestellt werden.

Bitte überprüfen Sie die Höhe vor der Installation des Gerätes.

► Edelstahl- oder emailliertes Stahlgehäuse.

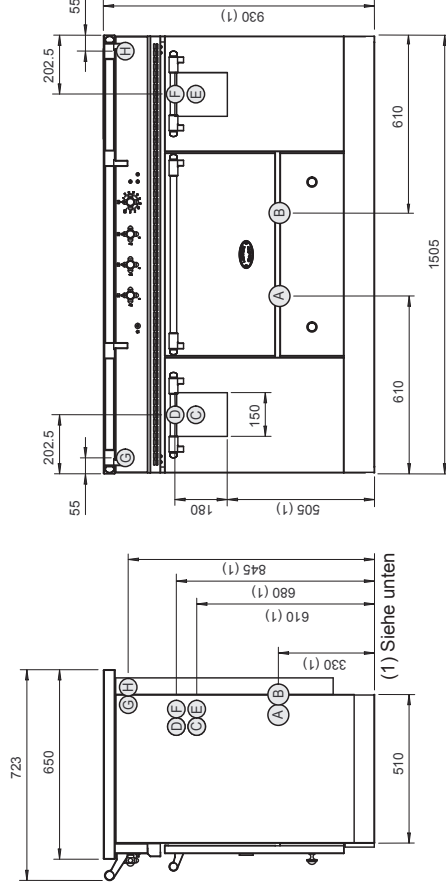


Leistung: 7400 W
230 V 1N~ 50 Hz/
400 V 3N~ 50 Hz

► ELEKTRISCHES KOCHFELD MIT INDUKTIONSKOCHSTELLEN

- 3 Induktionskochstellen unterschiedlicher Größe und Heizstärke unter einer 4 mm starken Glaskeramikplatte (Induktionskochstellen A, B und D **Tabelle 2** Anhang).
- 9 Leistungsstufen.
- Ankochoautomatik.
- 2 Funktionen zum Halten der Temperatur (42°C und 70°C)
- Bedienung durch Drehknebel, Frontbedienung.
- Energieregler.
- Warnung durch Anzeige „HOT“, wenn die Temperatur am Glas mehr als 60°C beträgt.

FONTENAY "ELEKTRO-AUSFÜHRUNG": ELEKTRISCHES KOCHFELD

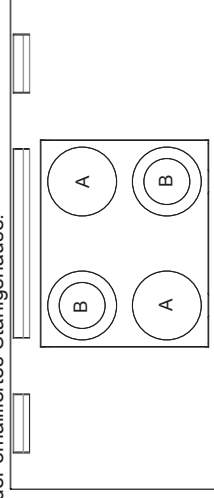


- (A), (B) Netzanschluss
- (C), (E) Wasserschlauch (option)
- (D), (F) Wasseranschluss (option)
- (G), (H) Netzanschluss, Gasofen

(1) ACHTUNG : Die Gerätehöhe ist von 930 bis 944 mm verstellbar.
Die Standardhöhe des Herdes ist 930 mm. Auf Wunsch kann die Höhe davon abweichend (900 mm und mehr) bestellt werden.

Bitte überprüfen Sie die Höhe vor der Installation des Gerätes.

► Edelstahl- oder emailliertes Stahlgehäuse.



Leistung: 8400 W
230 V 1N~ 50 Hz/
400 V 3N~ 50 Hz

► ELEKTRISCHES KOCHFELD MIT GLASKERAMIKKOCHZONEN

- 4 Kochzonen unterschiedlicher Größe und Heizstärke unter einer 6 mm starken Glaskeramikplatte (Kochzonen A, B **Tabelle 2**, Anhang).

Backöfen:

Backofentyp	Innenraum	Maße (mm)	Volumen in Liter	Leistung in Watt	Elektrogrill	Einschubhöhen	Sicherheitselement
Gas*	Emailliertes Stahlblech	550 x 288 x 438	70	4000	Nein	3 in einem Raster von 70 mm	Thermoelement
Elektro Statik	Emailliertes Stahlblech	550 x 291 x 465	75	2800	Ja 2850 W	3 in einem Raster von 70 mm	Thermostat
Elektro Multifunktion	Emailliertes Stahlblech	550 x 291 x 417	67	2800 Stellung statisch 2650 Stellung Zwangs- konvektion	Ja 2850 W	3 in einem Raster von 70 mm	Thermostat

*Bedienung über Thermostatventil.

DRUCK	Leistung
GAS/Brenner	Gasanschluss - kW/h
Ultraschnell (A)	5.0 kW
Intensiv (D)	4.0 kW
Schnell (C)	3.0 kW
Halbschnell (B)	1.5 kW
Gasbackofen 500	3.2 kW
Gasbackofen 700	4 kW
	Propangas - kW/h
	5.0 kW
	4.0 kW
	3.0 kW
	1.5 kW
	3.7 kW
	4 kW

Schrank:

- ▶ Emailliertes Stahlblech, wärmeleitend.
- ▶ Maße B x H x T: 328 mm x 502 mm x 535 mm.
- ▶ 5 Einschubhöhen in einem Raster von 70 mm.
- ▶ Zubehör: 2 Roste.

Wärmeschrank (Option):

- ▶ Wärmeschrank GN 1/1 gedämmt, emailliertes Stahlblech, wärmeleitend.
- ▶ Maße B x H x T: 328 mm x 452 mm x 535 mm.
- ▶ 5 Einschubhöhen in einem Raster von 70 mm.
- ▶ Heizkörper 950 W, thermostatgesteuert von 30 bis 110 °C.
- ▶ Zubehör: 2 Roste.

Leistung: 950 W – Spannungsversorgung 230 V 1N~ 50 Hz

Drücke und Stundenverbrauch:

Am Gerät einstellbar, siehe Hinweischild und Kennzeichnung an der Schublade (T, A, B, C, D : Tab. 5, Anhang).

Übereinstimmung mit europäischen Gesetzen (CEE):

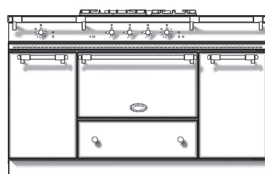
Europäische Verordnung (Gasgeräte): EU 2016/426
Elektrische Richtlinie (Niederspannung): 2014/35/EU
Elektromagnetische Verträglichkeitsrichtlinie: EMC: 2014/30/EU

TECHNISCHE DATEN

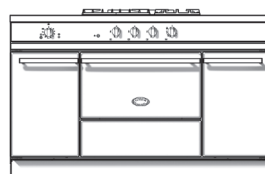
CITEAUX

LG 1532 G/E/CT — LG 1542 G/E/CT — LCF 1532 G/E/CT — LVTR 1542 E/CT — LVI 1532 E/CT

LMG 1532 G/E/CT — LMG 1542 G/E/CT — LMCF 1532 G/E/CT — LMVTR 1542 E/CT — LMVI 1532 E/CT



Classic

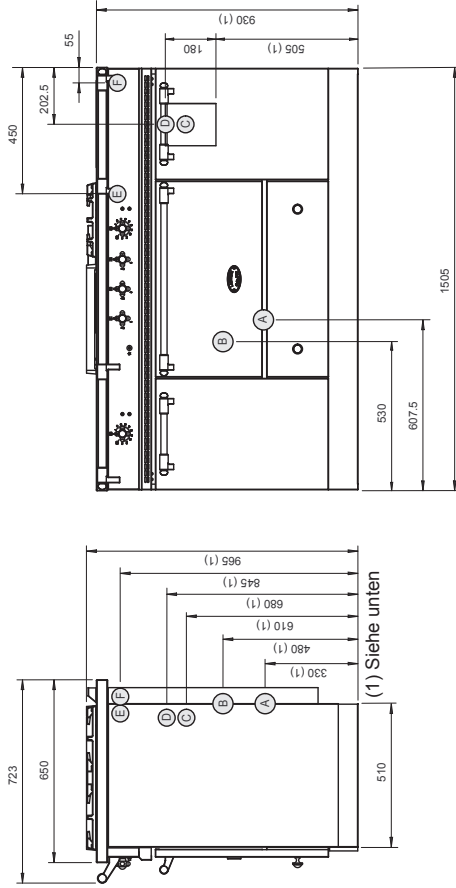


Modern

DE 04-2022



CITEAUX «KLASSIK» UND «TRADITION» : GASKOCHFELDER

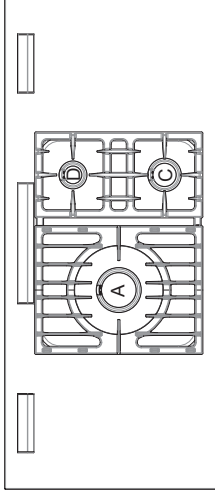


- Ⓐ Netzanschluss, Elektrofen
- Ⓑ Netzanschluss, Gasofen
- Ⓒ Wasseranschluss (option)

- Ⓓ Wasserschlauch (option)
- Ⓔ, Ⓕ Netzanschluss, Gasofen

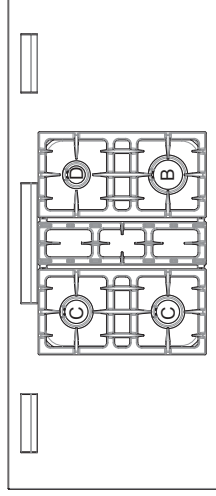
- ▶ Edelstahl- oder emailliertes Stahlgehäuse.
- ▶ Tiefgezogene Kochfeldplatte.

(1) ACHTUNG : Die Gerätehöhe ist von 930 bis 944 mm verstellbar.
Die Standardhöhe des Herdes ist 930 mm. Auf Wunsch kann die Höhe davon abweichend (900 mm und mehr) bestellt werden.
Bitte überprüfen Sie die Höhe vor der Installation des Gerätes.



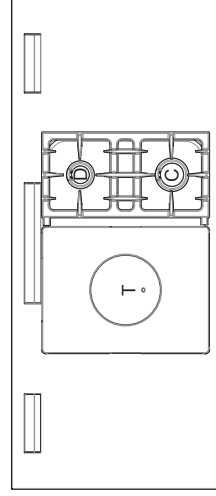
▶ CITEAUX «KLASSIK» 3 Gasbrenner:

- 3 Brenner unterschiedlicher Größe und Leistung (siehe Brenner A, C, D Tabelle 1, Anhang).
- Jeweils mit thermoelektrischer Zündsicherung.
- Elektrische Zündung durch Druckknopf.



▶ CITEAUX «KLASSIK» 4 Gasbrenner:

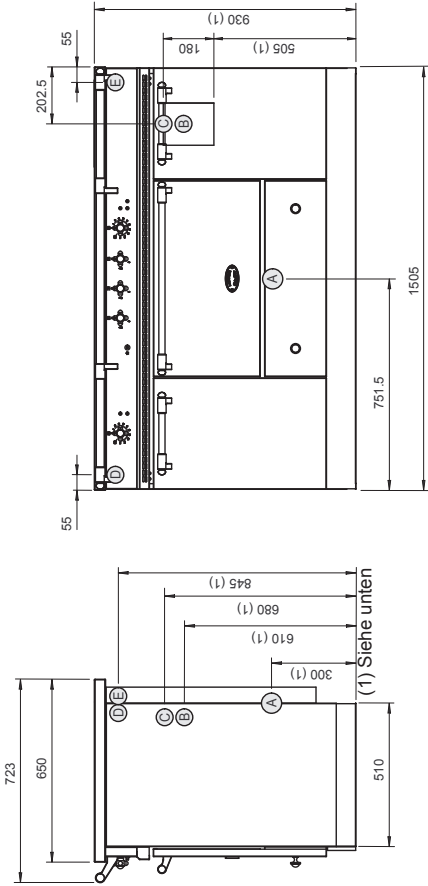
- 4 Brenner unterschiedlicher Größe und Leistung (siehe Brenner B, C, D Tabelle 1, Anhang).
- Jeweils mit thermoelektrischer Zündsicherung.
- Elektrische Zündung durch Druckknopf.



▶ CITEAUX «TRADITION» 2 Gasbrenner und 1 Glühplatte:

- 3 Brenner unterschiedlicher Größe und Leistung (siehe Brenner T, C, D Tabelle 1, Anhang).
- Zentrale Kochstelle mit einer Glühplatte 385 x 510 mm.
- Jeweils mit thermoelektrischer Zündsicherung.
- Elektrische Zündung durch Druckknopf.

CITEAUX "ELEKTRO-AUSFÜHRUNG": ELEKTRISCHES KOCHFELD

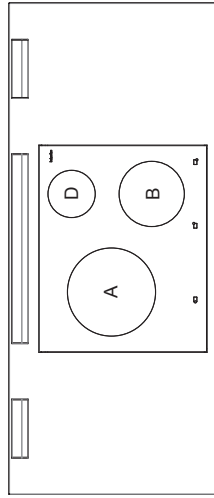


- Ⓐ Netzanschluss
- Ⓑ Wasserschlauch (option)
- Ⓒ Wasseranschluss (option)
- Ⓓ, Ⓔ Netzanschluss, Gasofen

(1) ACHTUNG : Die Gerätehöhe ist von 930 bis 944 mm verstellbar.
Die Standardhöhe des Herdes ist 930 mm. Auf Wunsch kann die Höhe davon abweichend (900 mm und mehr) bestellt werden.

Bitte überprüfen Sie die Höhe vor der Installation des Gerätes.

▶ Edelstahl- oder emailiertes Stahlgehäuse.

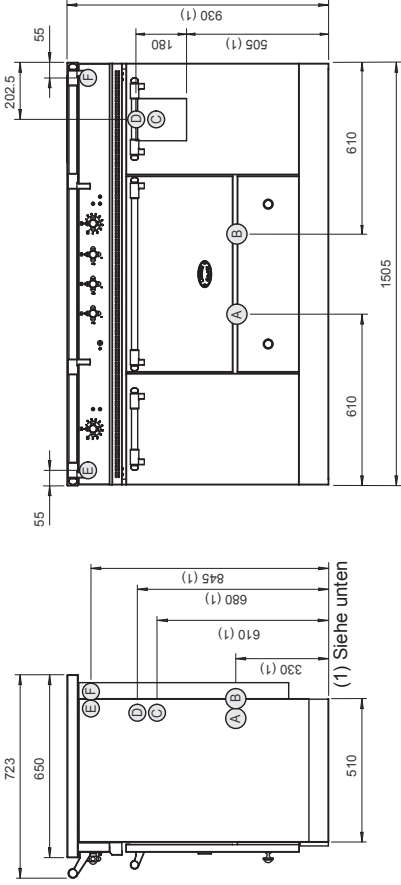


Leistung: 7400 W
230 V 1N~ 50 Hz/
400 V 3N~ 50 Hz

▶ ELEKTRISCHES KOCHFELD MIT INDUKTIONSKOCHSTELLEN

- 3 Induktionskochstellen unterschiedlicher Größe und Heizstärke unter einer 4 mm starken Glaskeramikplatte (Induktionskochstellen **A, B** und **D** Tabelle 3 Anhang).
- 9 Leistungsstufen.
- Ankochoautomatik.
- 2 Funktionen zum Halten der Temperatur (42°C und 70°C)
- Bedienung durch Drehknebel, Frontbedienung.
- Energierегler.
- Warnung durch Anzeige „HOT“, wenn die Temperatur am Glas mehr als 60°C beträgt.

CITEAUX "ELEKTRO-AUSFÜHRUNG": ELEKTRISCHES KOCHFELD

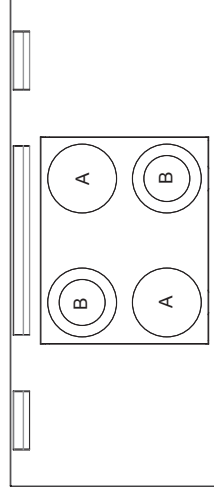


- Ⓐ, Ⓑ Netzanschluss
- Ⓒ Wasseranschluss (option)
- Ⓓ Wasserschlauch (option)
- Ⓔ, Ⓕ Netzanschluss, Gasofen

(1) ACHTUNG : Die Gerätehöhe ist von 930 bis 944 mm verstellbar.
Die Standardhöhe des Herdes ist 930 mm. Auf Wunsch kann die Höhe davon abweichend (900 mm und mehr) bestellt werden.

Bitte überprüfen Sie die Höhe vor der Installation des Gerätes.

▶ Edelstahl- oder emailiertes Stahlgehäuse.



Leistung: 8400 W
230 V 1N~ 50 Hz/
400 V 3N~ 50 Hz

▶ ELEKTRISCHES KOCHFELD MIT GLASKERAMIKKOCHZONEN

- 4 Kochzonen unterschiedlicher Größe und Heizstärke unter einer 6 mm starken Glaskeramikplatte (Kochzonen **A, B** Tabelle 2, Anhang).

Backöfen:

Backofentyp	Innenraum	Maße (mm)	Volumen in Liter	Leistung in Watt	Elektrogrill	Einschubhöhen	Sicherheits- element
Gas*	Emalliertes Stahlblech	550 x 288 x 438	70	4000	Nein	3 in einem Raster von 70 mm	Thermoelement
Elektro Statik	Emalliertes Stahlblech	550 x 291 x 465	75	2800	Ja 2850 W	3 in einem Raster von 70 mm	Thermostat
Elektro Multifunktion	Emalliertes Stahlblech	550 x 307 x 417	67	2800 Stellung statisch	Ja 2850 W	3 in einem Raster von 70 mm	Thermostat
				2650 Stellung Zwangs- konvektion			
Elektrisch Multifunktion Vertikale	Emalliertes Stahlblech	333 x 458 x 425	65	2300 Stellung statisch	Ja 1800 W	4 in einem Raster von 70 mm	Thermostat
				2650 Stellung Zwangs- konvektion			

*Bedienung über Thermostatventil.

DRUCK	Leistung	
GAS/Brenner	Gasanschluss - kW/h	Propangas - kW/h
Ultraschnell (A)	5.0 kW	5.0 kW
Intensiv (D)	4.0 kW	4.0 kW
Schnell (C)	3.0 kW	3.0 kW
Halbschnell (B)	1.5 kW	1.5 kW
Gasbackofen 500	3.2 kW	3.7 kW
Gasbackofen 700	4 kW	4 kW

Schrank:

- ▲ Emalliertes Stahlblech, wärmeleitend.
- ▲ Maße B x H x T: 328 mm x 502 mm x 535 mm.
- ▲ 5 Einschubhöhen in einem Raster von 70 mm.
- ▲ Zubehör: 2 Roste.

Wärmeschrank (Option):

- ▲ Wärmeschrank GN 1/1 gedämmt, emalliertes Stahlblech, wärmeleitend.
- ▲ Maße B x H x T: 328 mm x 452 mm x 535 mm.
- ▲ 5 Einschubhöhen in einem Raster von 70 mm.
- ▲ Heizkörper 950 W, thermostatgesteuert von 30 bis 110 °C.
- ▲ Zubehör: 2 Roste.

Leistung: 950 W – Spannungsversorgung 230 V 1N~ 50 Hz

Drücke und Stundenverbrauch:

Am Gerät einstellbar, siehe Hinweischild und Kennzeichnung an der Schublade (T, A, B, C, D : Tab. 5, Anhang).

Übereinstimmung mit europäischen Gesetzen (CEE):

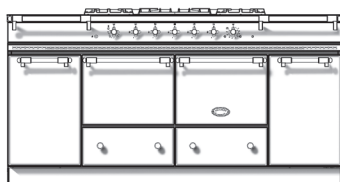
Europäische Verordnung (Gasgeräte): EU 2016/426
Elektrische Richtlinie (Niederspannung): 2014/35/EU
Elektromagnetische Verträglichkeitsrichtlinie: EMC: 2014/30/EU

TECHNISCHE DATEN

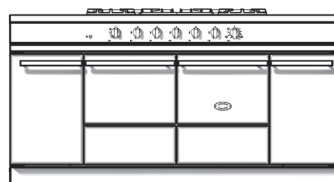
CLUNY 1800

LG 1852 G/GE/E/GCT/ECT — LCF 1852 G/GE/E/GCT/ECT — LVTR 1852 E/ECT — LVI 1852 E/ECT

LMG 1852 G/GE/E/GCT/ECT — LMGF 1852 G/GE/E/GCT/ECT — LMVTR 1852 E/ECT — LMVI 1852 E/ECT



Classic

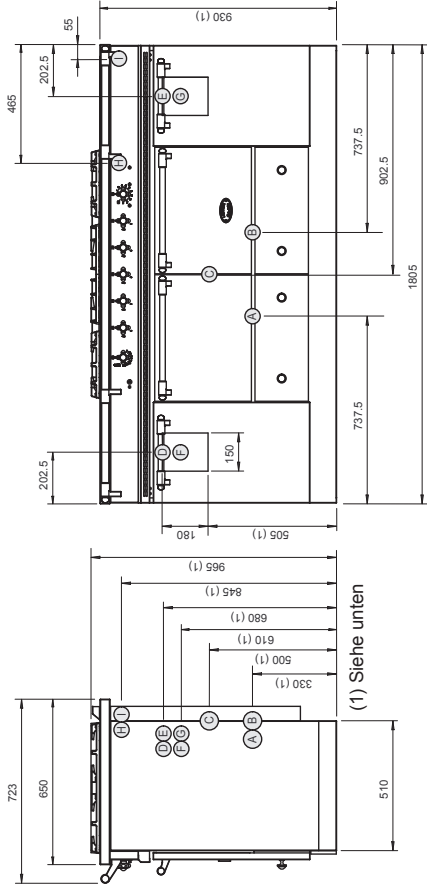


Modern

DE 04-2022



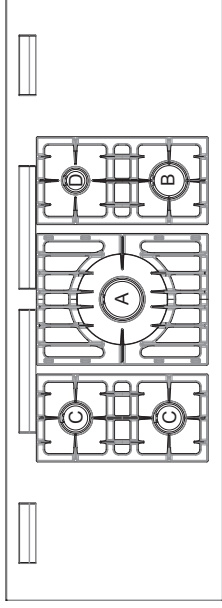
CLUNY 1800 «KLASSIK» UND «TRADITION» : GASKOCHFELDER



- (A), (B) Netzanschluss, Elektroofen
- (C) Netzanschluss, Gasofen
- (D), (E) Wasseranschluss (option)

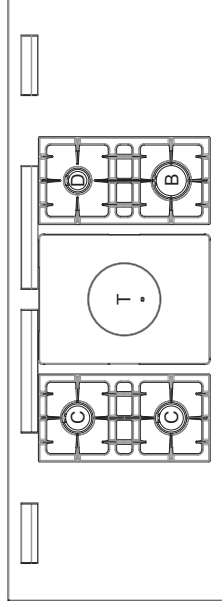
- (F), (G) Wasserschlauch (option)
- (H), (I) Netzanschluss, Gasofen

- ▶ Edelstahl- oder emailiertes Stahlgehäuse.
- ▶ Tiefgezogene Kochfeldplatte.



▶ CLUNY 1800 «KLASSIK» 5 Gasbrenner:

- 5 Brenner unterschiedlicher Größe und Leistung (siehe Brenner A, B, C, D Tabelle 1, Anhang).
- Jeweils mit thermoelektrischer Zündsicherung.
- Elektrische Zündung durch Druckknopf.

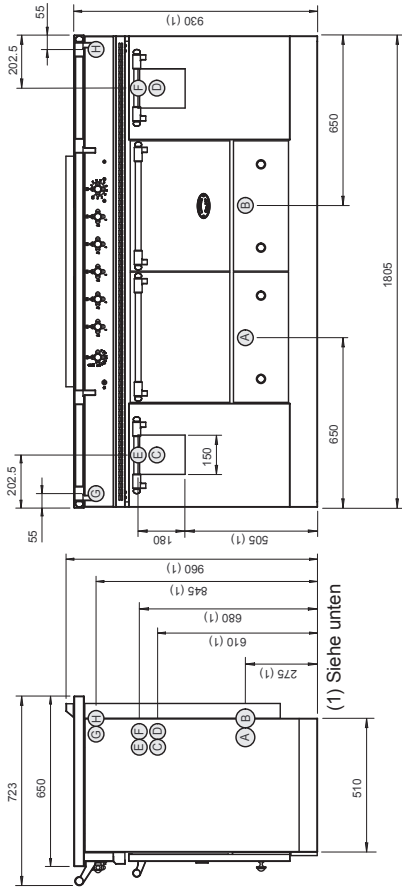


▶ CLUNY 1800 «TRADITION» 4 Gasbrenner und 1 Glühplatte:

- 5 Brenner unterschiedlicher Größe und Leistung (siehe Brenner T, B, C, D Tabelle 1, Anhang).
- Zentrale Kochstelle mit einer Glühplatte 385 x 510 mm.
- Jeweils mit thermoelektrischer Zündsicherung.
- Elektrische Zündung durch Druckknopf.

(1) ACHTUNG : Die Gerätehöhe ist von 930 bis 944 mm verstellbar.
Die Standardhöhe des Herdes ist 930 mm. Auf Wunsch kann die Höhe davon abweichend (900 mm und mehr) bestellt werden.
Bitte überprüfen Sie die Höhe vor der Installation des Gerätes.

CLUNY 1800 "ELEKTRO-AUSFÜHRUNG": ELEKTRISCHES KOCHFELD



Ⓐ, Ⓑ Netzanschluss

Ⓔ, Ⓕ Wasseranschluss (option)

Ⓒ, Ⓓ Wasserschlauch (option)

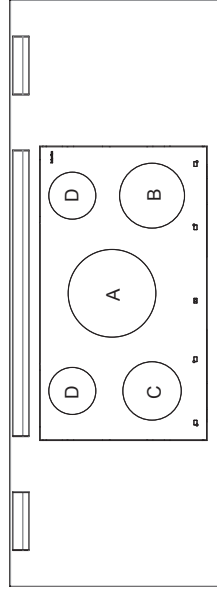
Ⓖ, Ⓗ Netzanschluss, Gasofen

(1) ACHTUNG : Die Gerätehöhe ist von 930 bis 944 mm verstellbar.

Die Standardhöhe des Herdes ist 930 mm. Auf Wunsch kann die Höhe davon abweichend (900 mm und mehr) bestellt werden.

Bitte überprüfen Sie die Höhe vor der Installation des Gerätes.

▶ Edelstahl- oder emailliertes Stahlgehäuse.

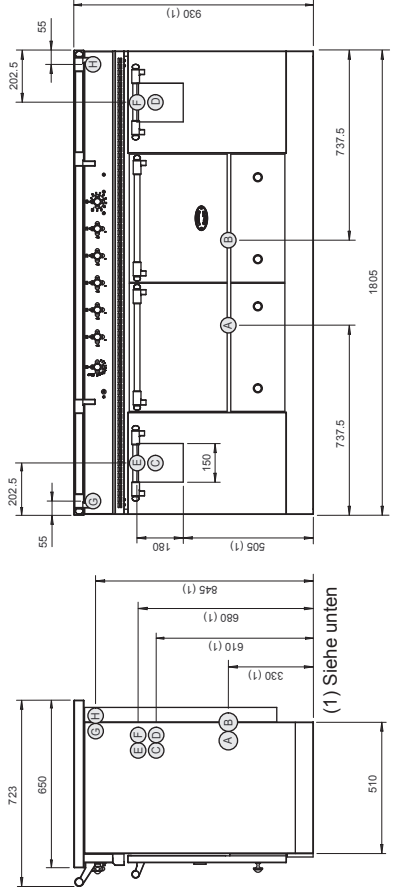


Leistung: 11100 W
230 V 1N~ 50 Hz/
400 V 3N~ 50 Hz

▶ ELEKTRISCHES KOCHFELD MIT INDUKTIONSKOCHSTELLEN

- 5 Induktionskochstellen unterschiedlicher Größe und Heizstärke unter einer 4-mm starken Glaskeramikplatte (Induktionskochstellen **A**, **B**, **C** und **D** Tabelle 3 Anhang).
- 9 Leistungsstufen.
- Ankochoautomatik.
- 2 Funktionen zum Halten der Temperatur (42°C und 70°C)
- Bedienung durch Drehknebel, Frontbedienung.
- Energierегler.
- Warnung durch Anzeige „HOT“, wenn die Temperatur am Glas mehr als 60°C beträgt.

CLUNY 1800 "ELEKTRO-AUSFÜHRUNG": ELEKTRISCHES KOCHFELD



Ⓐ, Ⓑ Netzanschluss

Ⓔ, Ⓕ Wasseranschluss (option)

Ⓒ, Ⓓ Wasserschlauch (option)

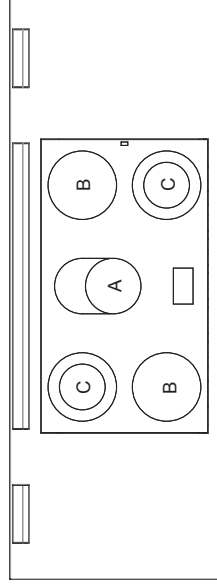
Ⓖ, Ⓗ Netzanschluss, Gasofen

(1) ACHTUNG : Die Gerätehöhe ist von 930 bis 944 mm verstellbar.

Die Standardhöhe des Herdes ist 930 mm. Auf Wunsch kann die Höhe davon abweichend (900 mm und mehr) bestellt werden.

Bitte überprüfen Sie die Höhe vor der Installation des Gerätes.

▶ Edelstahl- oder emailliertes Stahlgehäuse.



Leistung: 10600 W
230 V 1N~ 50 Hz/
400 V 3N~ 50 Hz

▶ ELEKTRISCHES KOCHFELD MIT GLASKERAMIKKOCHZONEN

- 5 Kochzonen unterschiedlicher Größe und Heizstärke unter einer 6 mm starken Glaskeramikplatte (Kochzonen **A**, **B**, **C** Tabelle 2, Anhang).

Backöfen:

Backofentyp	Innenraum	Maße (mm)	Volumen in Liter	Leistung in Watt	Elektrogrill	Einschubhöhen	Sicherheits- element
Gas*	Emailliertes Stahlblech	414 x 288 x 438	52	3500	Nein	3 in einem Raster von 70 mm	Thermoelement
Elektro Statik	Emailliertes Stahlblech	414 x 291 x 465	56	2300	Ja 1800 W	3 in einem Raster von 70 mm	Thermostat
Elektrisch Multifunktion vertikal	Emailliertes Stahlblech	414 x 291 x 417	51	2400	Ja 1800 W	4 in einem Raster von 70 mm	Thermostat

*Bedienung über Thermostatventil.

DRUCK	Leistung	
GAS/Brenner	Gasanschluss - kW/h	Propangas - kW/h
Ultraschnell (A)	5.0 kW	5.0 kW
Intensiv (D)	4.0 kW	4.0 kW
Schnell (C)	3.0 kW	3.0 kW
Halbschnell (B)	1.5 kW	1.5 kW
Gasbackofen 500	3.2 kW	3.7 kW
Gasbackofen 700	4 kW	4 kW

Schrank:

- ▶ Emailliertes Stahlblech, wärmeableitend.
- ▶ Maße B x H x T: 328 mm x 502 mm x 535 mm.
- ▶ 5 Einschubhöhen in einem Raster von 70 mm.
- ▶ Zubehör: 2 Roste.

Wärmeschrank (Option):

- ▶ Wärmeschrank GN 1/1 gedämmt, emailliertes Stahlblech, wärmeableitend.
- ▶ Maße B x H x T: 328 mm x 452 mm x 535 mm.
- ▶ 5 Einschubhöhen in einem Raster von 70 mm.
- ▶ Heizkörper 950 W, thermostatgesteuert von 30 bis 110 °C.
- ▶ Zubehör: 2 Roste.

Leistung: 950 W – Spannungsversorgung 230 V 1N~ 50 Hz

Drücke und Stundenverbrauch:

Am Gerät einstellbar, siehe Hinweischild und Kennzeichnung an der Schublade (T, A, B, C, D : Tab. 5, Anhang).

Übereinstimmung mit europäischen Gesetzen (CEE):

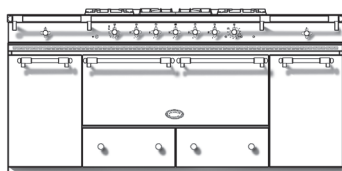
Europäische Verordnung (Gasgeräte): EU 2016/426
Elektrische Richtlinie (Niederspannung): 2014/35/EU
Elektromagnetische Verträglichkeitsrichtlinie: EMC: 2014/30/EU

TECHNISCHE DATEN

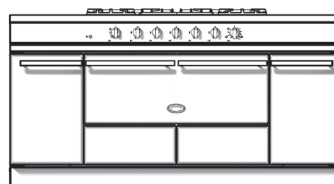
CLUNY GRAND CHEF 1800

LG 1851 BG/BCT — LCF 1851 BG/BCT — LVTR 1851 BCT — LVI 1851 BCT

LMG 1851 BG/BCT — LMGF 1851 BG/BCT — LMVTR 1851 BCT — LMVI 1851 BCT



Classic

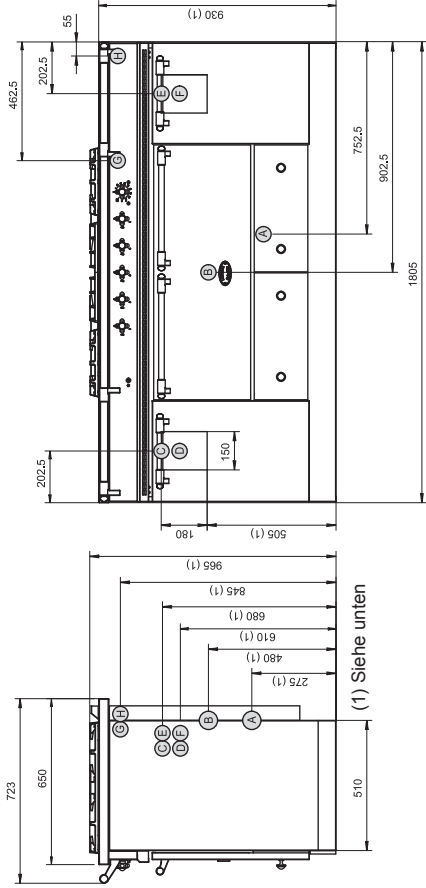


Modern

DE 04-2022



CLUNY GRAND CHEF 1800 «KLASSIK» UND «TRADITION»: GASKOCHFELDER

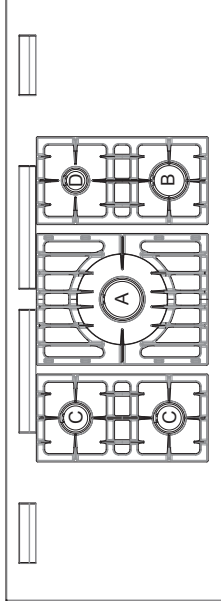


- Ⓐ Netzanschluss, Elektroofen
- Ⓑ Netzanschluss, Gasofen
- Ⓒ, Ⓔ Wasseranschluss (option)

- Ⓓ, Ⓕ Wasserschlauch (option)
- Ⓖ, Ⓗ Netzanschluss, Gasofen

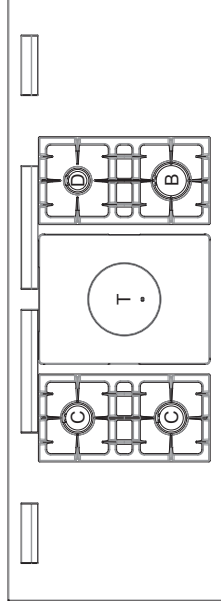
- ▶ Edelstahl- oder emailiertes Stahlgehäuse.
- ▶ Tiefgezogene Kochfeldplatte.

(1) ACHTUNG : Die Gerätehöhe ist von 930 bis 944 mm verstellbar.
Die Standardhöhe des Herdes ist 930 mm. Auf Wunsch kann die Höhe davon abweichend (900 mm und mehr) bestellt werden.
Bitte überprüfen Sie die Höhe vor der Installation des Gerätes.



▶ CLUNY GRAND CHEF 1800 «KLASSIK» 5 Gasbrenner:

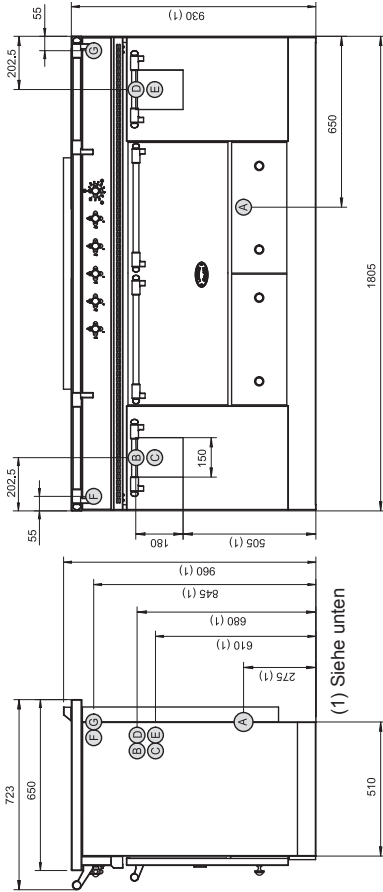
- 5 Brenner unterschiedlicher Größe und Leistung (siehe Brenner A, B, C, D Tabelle 1, Anhang).
- Jeweils mit thermoelektrischer Zündsicherung.
- Elektrische Zündung durch Druckknopf.



▶ CLUNY GRAND CHEF 1800 «TRADITION» 4 Gasbrenner und 1 Glühplatte:

- 5 Brenner unterschiedlicher Größe und Leistung (siehe Brenner T, B, C, D Tabelle 1, Anhang).
- Zentrale Kochstelle mit einer Glühplatte 385 x 510 mm.
- Jeweils mit thermoelektrischer Zündsicherung.
- Elektrische Zündung durch Druckknopf.

CLUNY GRAND CHEF 1800 "ELEKTRO-AUSFÜHRUNG": ELEKTRISCHES KOCHFELD



Ⓐ Netzanschluss

Ⓑ, Ⓓ Wasseranschluss (option)

Ⓒ, Ⓔ Wasserschlauch (option)

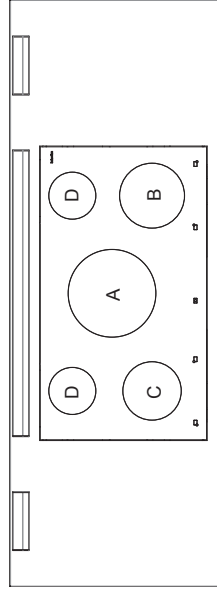
Ⓕ, Ⓖ Netzanschluss, Gasofen

(1) ACHTUNG : Die Gerätehöhe ist von 930 bis 944 mm verstellbar.

Die Standardhöhe des Herdes ist 930 mm. Auf Wunsch kann die Höhe davon abweichend (900 mm und mehr) bestellt werden.

Bitte überprüfen Sie die Höhe vor der Installation des Gerätes.

▶ Edelstahl- oder emailliertes Stahlgehäuse.

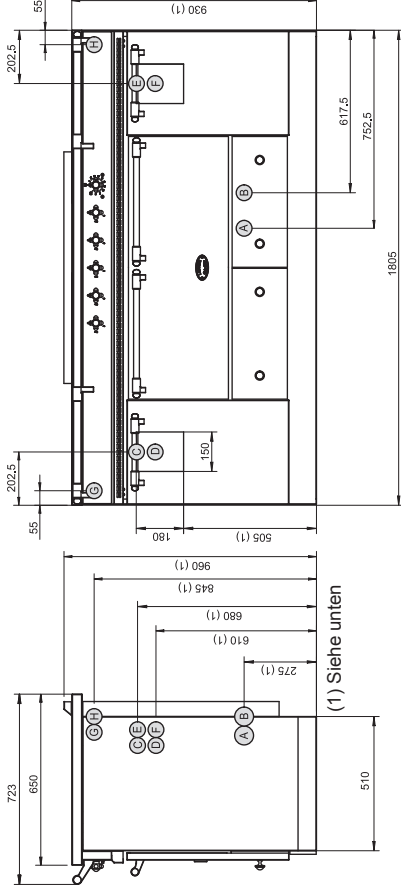


Leistung: 11100 W
230 V 1N~ 50 Hz/
400 V 3N~ 50 Hz

▶ ELEKTRISCHES KOCHFELD MIT INDUKTIONSKOCHSTELLEN

- 5 Induktionskochstellen unterschiedlicher Größe und Heizstärke unter einer 4-mm starken Glaskeramikplatte (Induktionskochstellen A, B, C und D Tabelle 3 Anhang).
- 9 Leistungsstufen.
- Ankochoautomatik.
- 2 Funktionen zum Halten der Temperatur (42°C und 70°C)
- Bedienung durch Drehknebel, Frontbedienung.
- Energierегler.
- Warnung durch Anzeige „HOT“, wenn die Temperatur am Glas mehr als 60°C beträgt.

CLUNY GRAND CHEF 1800 "ELEKTRO-AUSFÜHRUNG": ELEKTRISCHES KOCHFELD



Ⓐ, Ⓑ Netzanschluss

Ⓒ, Ⓔ Wasseranschluss (option)

Ⓓ, Ⓕ Wasserschlauch (option)

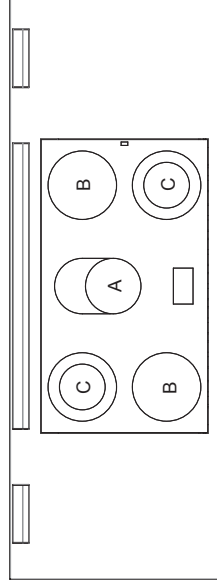
Ⓖ, Ⓗ Netzanschluss, Gasofen

(1) ACHTUNG : Die Gerätehöhe ist von 930 bis 944 mm verstellbar.

Die Standardhöhe des Herdes ist 930 mm. Auf Wunsch kann die Höhe davon abweichend (900 mm und mehr) bestellt werden.

Bitte überprüfen Sie die Höhe vor der Installation des Gerätes.

▶ Edelstahl- oder emailliertes Stahlgehäuse.



Leistung: 10600 W
230 V 1N~ 50 Hz/
400 V 3N~ 50 Hz

▶ ELEKTRISCHES KOCHFELD MIT GLASKERAMIKKOCHZONEN

- 5 Kochzonen unterschiedlicher Größe und Heizstärke unter einer 6 mm starken Glaskeramikplatte (Kochzonen A, B, C Tabelle 2, Anhang).



TECHNISCHE DATEN CLUNY GRAND CHEF 1800

Backöfen:

Backofentyp	Innenraum	Maße (mm)	Volumen in Liter	Leistung in Watt	Elektrogrill	Einschubhöhen	Sicherheitselement
Gas*	Emailliertes Stahlblech	880 x 305 x 455	117	7600	Nein	3 in einem Raster von 70 mm	Thermoelement
Elektrisch Multifunktion	Emailliertes Stahlblech	880 x 305 x 405	112	4800	Ja 3600 W	4 in einem Raster von 70 mm	Thermostat

*Bedienung über Thermostatventil.

DRUCK	Leistung	
GAS/Brenner	Gasanschluss - kW/h	Propangas - kW/h
Ultraschnell (A)	5.0 kW	5.0 kW
Intensiv (D)	4.0 kW	4.0 kW
Schnell (C)	3.0 kW	3.0 kW
Halbschnell (B)	1.5 kW	1.5 kW
Gasbackofen 500	3.2 kW	3.7 kW
Gasbackofen 700	4 kW	4 kW

Schrank:

- ▶ Emailliertes Stahlblech, wärmeableitend.
- ▶ Maße B x H x T: 328 mm x 502 mm x 535 mm.
- ▶ 5 Einschubhöhen in einem Raster von 70 mm.
- ▶ Zubehör: 2 Roste.

Wärmeschrank (Option):

- ▶ Wärmeschrank GN 1/1 gedämmt, emailliertes Stahlblech, wärmeableitend.
- ▶ Maße B x H x T: 328 mm x 452 mm x 535 mm.
- ▶ 5 Einschubhöhen in einem Raster von 70 mm.
- ▶ Heizkörper 950 W, thermostatgesteuert von 30 bis 110 °C.
- ▶ Zubehör: 2 Roste.

Leistung: 950 W – Spannungsversorgung 230 V 1N~ 50 Hz

Drücke und Stundenverbrauch:

Am Gerät einstellbar, siehe Hinweischild und Kennzeichnung an der Schublade (T, A, B, C, D : Tab. 5, Anhang).

Übereinstimmung mit europäischen Gesetzen (CEE):

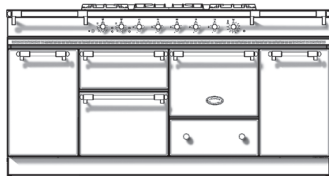
Europäische Verordnung (Gasgeräte): EU 2016/426
Elektrische Richtlinie (Niederspannung): 2014/35/EU
Elektromagnetische Verträglichkeitsrichtlinie: EMC: 2014/30/EU

TECHNISCHE DATEN

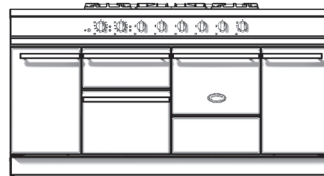
CHAGNY 1800

LG 1853 EG/E/CTG/ECT — LCF 1853 EG/E/CTG/ECT — LVTR 1853 E/CT — LVI 1853 E/CT

LMG 1853 EG/E/CTG/ECT — LMCF 1853 EG/E/CTG/ECT — LMVTR 1853 E/CT — LMVI 1853 E/CT



Classic

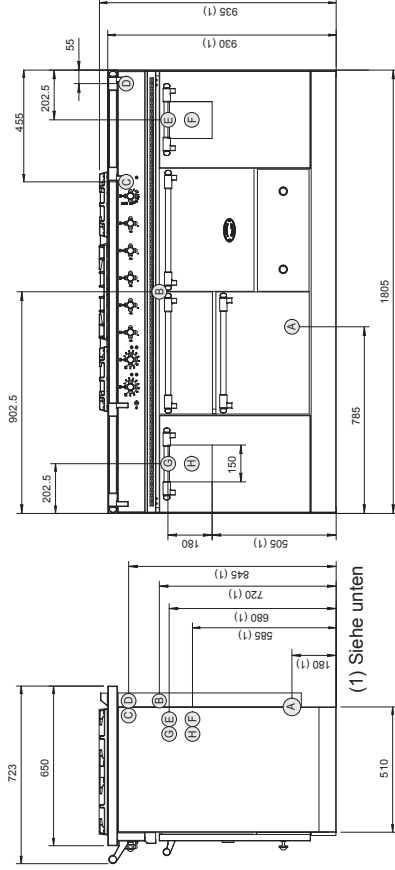


Modern

DE 04-2022

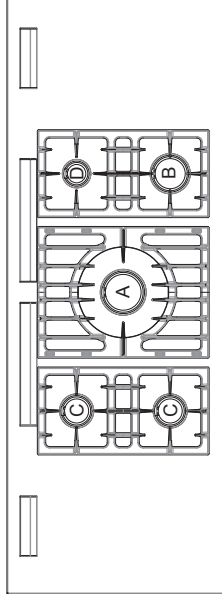


CHAGNY 1800 «KLASSIK» UND «TRADITION» : GASKOCHFELDER



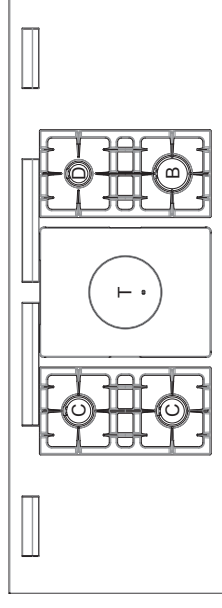
- ▶ **A** Netzanschluss, Elektroofen
- ▶ **B** Gasanschluss für Herd ohne Gas Backofen
- ▶ **C** Gasanschluss für Herd mit Gas Backofen
- ▶ **D** Gasanschluss für Herd mit Recht Gas Optionen
- ▶ **E, G** Wasseranschluss (option)
- ▶ **F, H** Abwasserschlauch (option)
- ▶ Edelstahl- oder emailiertes Stahlgehäuse.
- ▶ Tiefgezogene Kochfeldplatte.

(1) ACHTUNG : Die Gerätehöhe ist von 930 bis 944 mm verstellbar.
Die Standardhöhe des Herdes ist 930 mm. Auf Wunsch kann die Höhe davon abweichend (900 mm und mehr) bestellt werden.
Bitte überprüfen Sie die Höhe vor der Installation des Gerätes.



▶ CHAGNY 1800 «KLASSIK» 5 Gasbrenner:

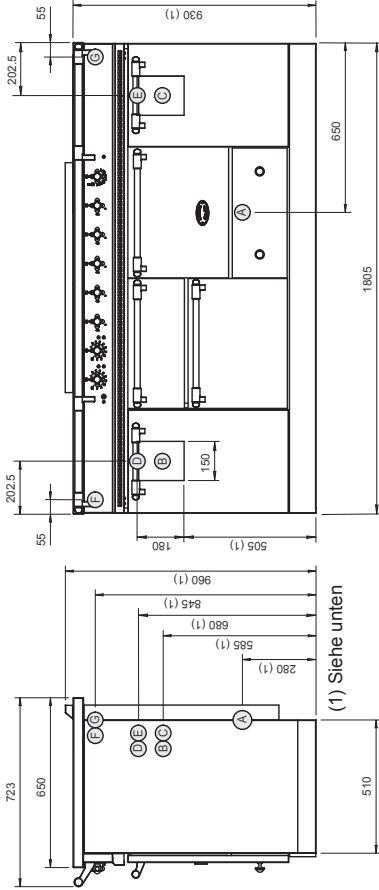
- 5 Brenner unterschiedlicher Größe und Leistung (siehe Brenner **A, B, C, D** Tabelle 1, Anhang).
- Jeweils mit thermoelektrischer Zündsicherung.
- Elektrische Zündung durch Druckknopf.



▶ CHAGNY 1800 «TRADITION» 4 Gasbrenner und 1 Glühplatte:

- 5 Brenner unterschiedlicher Größe und Leistung (siehe Brenner **T, B, C, D** Tabelle 1, Anhang).
- Zentrale Kochstelle mit einer Glühplatte 385 x 510 mm.
- Jeweils mit thermoelektrischer Zündsicherung.
- Elektrische Zündung durch Druckknopf.

CHAGNY 1800 "ELEKTRO-AUSFÜHRUNG": ELEKTRISCHES KOCHFELD



Ⓐ Netzanschluss

Ⓑ, Ⓒ Wasserschlauch (option)

Ⓓ, Ⓔ Wasseranschluss (option)

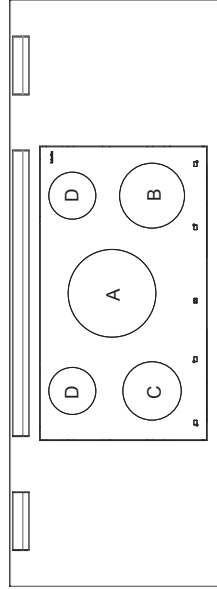
Ⓕ, Ⓖ Netzanschluss, Gasofen

170

(1) ACHTUNG : Die Gerätehöhe ist von 930 bis 944 mm verstellbar.
Die Standardhöhe des Herdes ist 930 mm. Auf Wunsch kann die Höhe davon abweichend (900 mm und mehr) bestellt werden.

Bitte überprüfen Sie die Höhe vor der Installation des Gerätes.

▶ Edelstahl- oder emailliertes Stahlgehäuse.

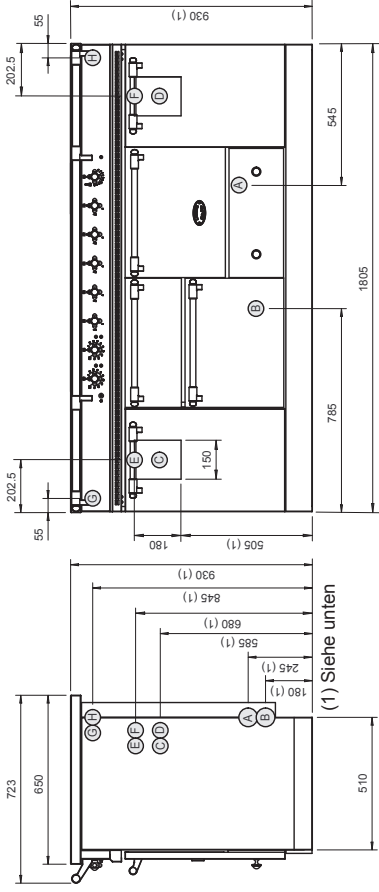


Leistung: 11100 W
230 V 1N~ 50 Hz/
400 V 3N~ 50 Hz

▶ ELEKTRISCHES KOCHFELD MIT INDUKTIONSKOCHSTELLEN

- 5 Induktionskochstellen unterschiedlicher Größe und Heizstärke unter einer 4 mm starken Glaskeramikplatte (Induktionskochstellen A, B, C und D Tabelle 3 Anhang).
- 9 Leistungsstufen.
- Ankochoautomatik.
- 2 Funktionen zum Halten der Temperatur (42°C und 70°C)
- Bedienung durch Drehknebel, Frontbedienung.
- Energierегler.
- Warnung durch Anzeige „HOT“, wenn die Temperatur am Glas mehr als 60°C beträgt.

CHAGNY 1800 "ELEKTRO-AUSFÜHRUNG": ELEKTRISCHES KOCHFELD



Ⓐ, Ⓑ Netzanschluss

Ⓒ, Ⓓ Wasserschlauch (option)

Ⓔ, Ⓕ Wasseranschluss (option)

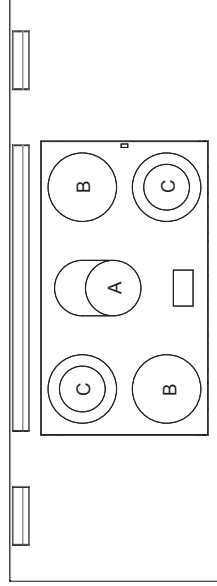
Ⓖ, Ⓗ Netzanschluss, Gasofen

170

(1) ACHTUNG : Die Gerätehöhe ist von 930 bis 944 mm verstellbar.
Die Standardhöhe des Herdes ist 930 mm. Auf Wunsch kann die Höhe davon abweichend (900 mm und mehr) bestellt werden.

Bitte überprüfen Sie die Höhe vor der Installation des Gerätes.

▶ Edelstahl- oder emailliertes Stahlgehäuse.



Leistung: 10600 W
230 V 1N~ 50 Hz/
400 V 3N~ 50 Hz

▶ ELEKTRISCHES KOCHFELD MIT GLASKERAMIKKOCHZONEN

- 5 Kochzonen unterschiedlicher Größe und Heizstärke unter einer 6 mm starken Glaskeramikplatte (Kochzonen A, B, C Tabelle 2, Anhang).

Backöfen:

Backofentyp	Innenraum	Maße (mm)	Volumen in Liter	Leistung in Watt	Elektrogrill	Einschubhöhen	Sicherheitselement
Gas*	Emailliertes Stahlblech	414 x 288 x 438	52	3500	Nein	3 in einem Raster von 70 mm	Thermoelement
Elektro Statik	Emailliertes Stahlblech	414 x 291 x 465	56	2300	Ja 1800 W	3 in einem Raster von 70 mm	Thermostat
Elektrisch Multifunktion Vertikal	Emailliertes Stahlblech	414 x 291 x 417	51	2400	Ja 1800 W	4 in einem Raster von 70 mm	Thermostat
Elektro Schnellgrill	Emailliertes Stahlblech	405 x 115 x 422	20	1500	Ja 2400 W	1	Thermostat

*Bedienung über Thermostatventil.

DRUCK	Leistung	
	Gasanschluss - kW/h	Propangas - kW/h
GAS/Brenner		
Ultraschnell (A)	5.0 kW	5.0 kW
Intensiv (D)	4.0 kW	4.0 kW
Schnell (C)	3.0 kW	3.0 kW
Halbschnell (B)	1.5 kW	1.5 kW
Gasbackofen 500	3.2 kW	3.7 kW
Gasbackofen 700	4 kW	4 kW

Schrank:

- ▲ Emailliertes Stahlblech, wärmeableitend.
- ▲ Maße B x H x T: 328 mm x 502 mm x 535 mm.
- ▲ 5 Einschubhöhen in einem Raster von 70 mm.
- ▲ Zubehör: 2 Roste.

Wärmeschrank (Option):

- ▲ Wärmeschrank GN 1/1 gedämmt, emailliertes Stahlblech, wärmeableitend.
- ▲ Maße B x H x T: 328 mm x 452 mm x 535 mm.
- ▲ 5 Einschubhöhen in einem Raster von 70 mm.
- ▲ Heizkörper 950 W, thermostatgesteuert von 30 bis 110 °C.
- ▲ Zubehör: 2 Roste.

Leistung: 950 W – Spannungsversorgung 230 V 1N~ 50 Hz

Drücke und Stundenverbrauch:

Am Gerät einstellbar, siehe Hinweischild und Kennzeichnung an der Schublade (T, A, B, C, D : Tab. 5, Anhang).

Übereinstimmung mit europäischen Gesetzen (CEE):

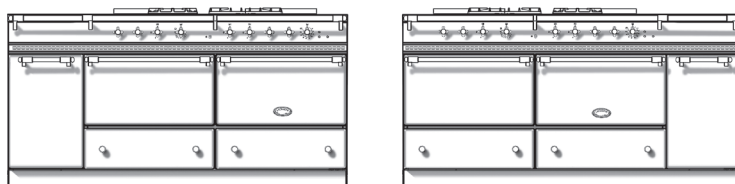
Europäische Verordnung (Gasgeräte): EU 2016/426
 Elektrische Richtlinie (Niederspannung): 2014/35/EU
 Elektromagnetische Verträglichkeitsrichtlinie: EMC: 2014/30/EU

TECHNISCHE DATEN

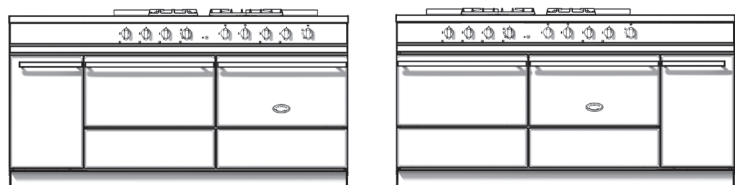
SULLY 1800 D - G

LG 1832D-G G/GE/E/GCT/ECT — LCF 1832D-G G/ GE/E/GCT/ECT — LVTR 1842D-G E/CT — LVI 1832D-G E/CT

LMG 1832D-G G/GE/E/GCT/ECT — LMGF 1832D-G G/GE/E/GCT/ECT — LMVTR 1842D-G E/CT — LMVI 1832D-G E/CT



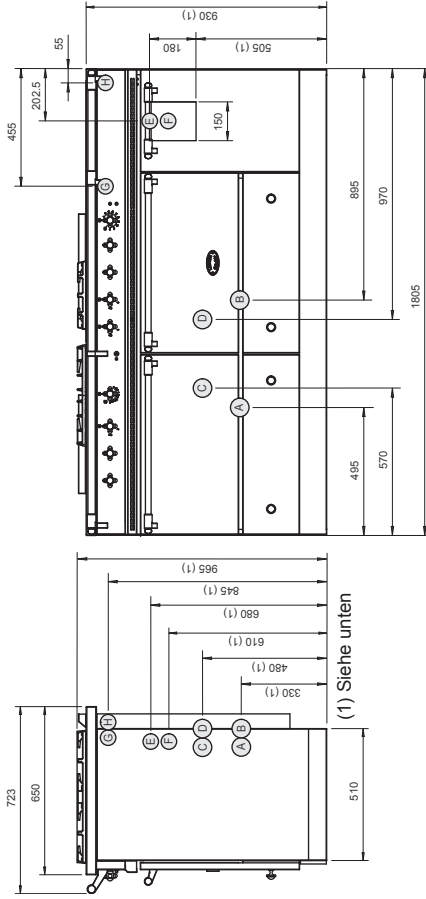
Classic



Modern



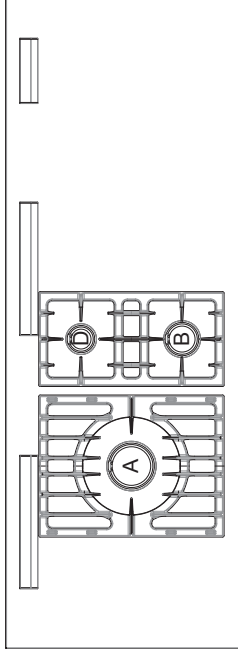
SULLY 1800 D «KLASSIK» UND «TRADITION» : GASKOCHFELDER



- A, B) Netzanschluss, Elektroofen
- C, D) Netzanschluss, Gasofen

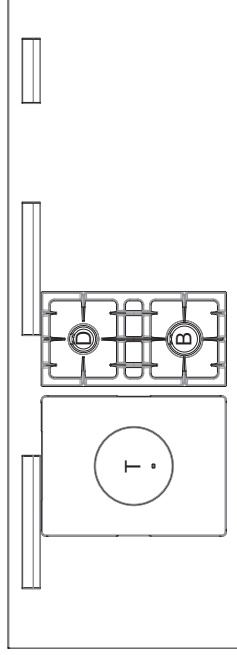
- E) Wasseranschluss (option)
- F) Abwasserschlauch (option)
- G, H) Gasanschluss

- ▶ Edelstahl- oder emailliertes Stahlgehäuse.
- ▶ Tiefgezogene Kochfeldplatte.



▶ SULLY 1800 D «KLASSIK» 5 Gasbrenner:

- 3 Brenner unterschiedlicher Größe und Leistung (siehe Brenner A, B, D Tabelle 1, Anhang).
- Jeweils mit thermoelektrischer Zündsicherung.
- Elektrische Zündung durch Druckknopf.

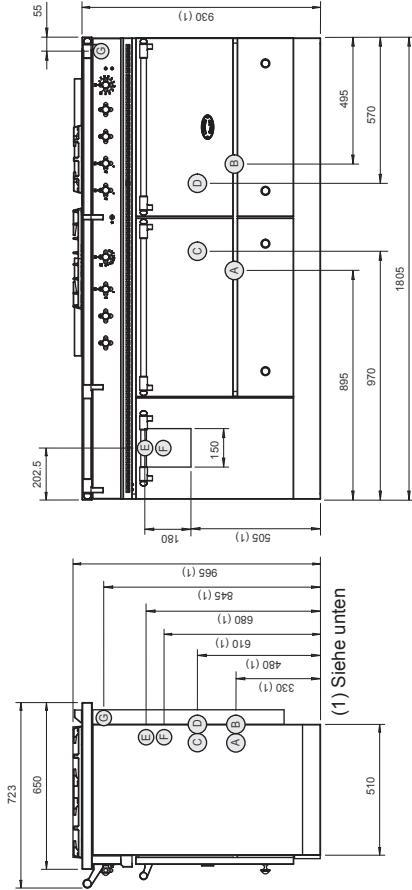


▶ SULLY 1800 D «TRADITION» 2 Gasbrenner und 1 Glühplatte:

- 3 Brenner unterschiedlicher Größe und Leistung (siehe Brenner T, B, D Tabelle 1, Anhang).
- Zentrale Kochstelle mit einer Glühplatte 385 x 510 mm.
- Jeweils mit thermoelektrischer Zündsicherung.
- Elektrische Zündung durch Druckknopf.

(1) ACHTUNG : Die Gerätehöhe ist von 930 bis 944 mm verstellbar.
Die Standardhöhe des Herdes ist 930 mm. Auf Wunsch kann die Höhe davon abweichend (900 mm und mehr) bestellt werden.
Bitte überprüfen Sie die Höhe vor der Installation des Gerätes.

SULLY 1800 G «KLASSIK» UND «TRADITION» : GASKOCHFELDER

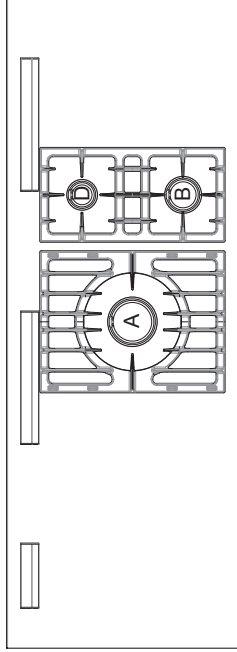


- Ⓐ, Ⓑ Netzanschluss, Elektroofen
- Ⓒ, Ⓓ Netzanschluss, Gasofen

- Ⓔ Wasseranschluss (option)
- Ⓕ Abwasserschlauch (option)
- Ⓖ Gasanschluss

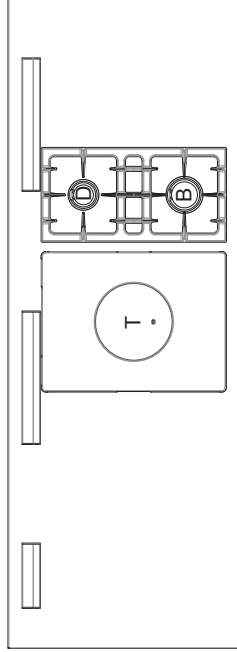
- ▶ Edelstahl- oder emailiertes Stahlgehäuse.
- ▶ Tiefgezogene Kochfeldplatte.

(1) ACHTUNG : Die Gerätehöhe ist von 930 bis 944 mm verstellbar.
Die Standardhöhe des Herdes ist 930 mm. Auf Wunsch kann die Höhe davon abweichend (900 mm und mehr) bestellt werden.
Bitte überprüfen Sie die Höhe vor der Installation des Gerätes.



▶ SULLY 1800 G «KLASSIK» 3 Gasbrenner:

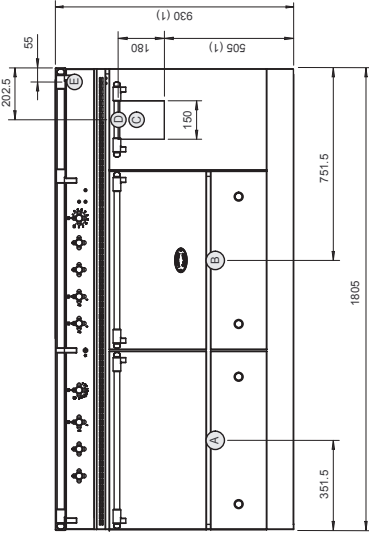
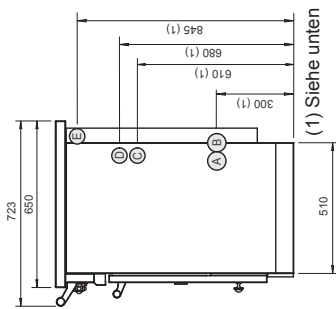
- 3 Brenner unterschiedlicher Größe und Leistung (siehe Brenner A, B, D Tabelle 1, Anhang).
- Jeweils mit thermoelektrischer Zündsicherung.
- Elektrische Zündung durch Druckknopf.



▶ SULLY 1800 G «TRADITION» 2 Gasbrenner und 1 Glühplatte:

- 3 Brenner unterschiedlicher Größe und Leistung (siehe Brenner T, B, D Tabelle 1, Anhang).
- Zentrale Kochstelle mit einer Glühplatte 385 x 510 mm.
- Jeweils mit thermoelektrischer Zündsicherung.
- Elektrische Zündung durch Druckknopf.

SULLY 1800 D "ELEKTRO-AUSFÜHRUNG": ELEKTRISCHES KOCHFELD



Ⓐ, Ⓑ Netzanschluss

Ⓒ Wasserschlauch (option)

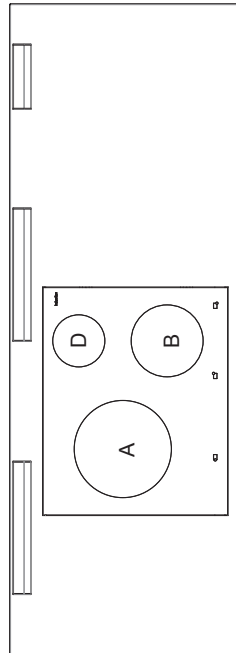
Ⓓ Wasseranschluss (option)

Ⓔ Gasanschluss

(1) ACHTUNG : Die Gerätehöhe ist von 930 bis 944 mm verstellbar.
Die Standardhöhe des Herdes ist 930 mm. Auf Wunsch kann die Höhe davon abweichend (900 mm und mehr) bestellt werden.

Bitte überprüfen Sie die Höhe vor der Installation des Gerätes.

▶ Edelstahl- oder emailiertes Stahlgehäuse.

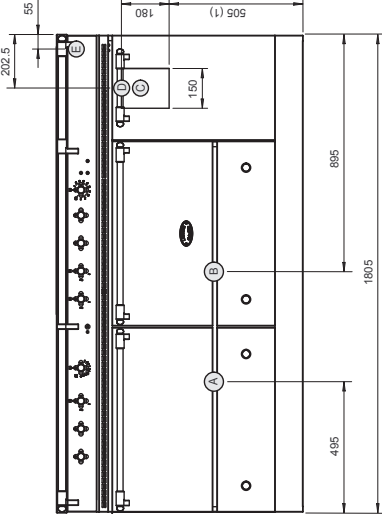
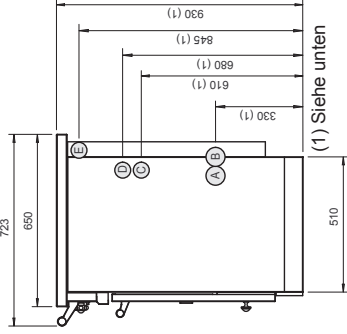


Leistung: 7400 W
230 V 1N~ 50 Hz/
400 V 3N~ 50 Hz

▶ ELEKTRISCHES KOCHFELD MIT INDUKTIONSKOCHSTELLEN

- 3 Induktionskochstellen unterschiedlicher Größe und Heizstärke unter einer 4 mm starken Glaskeramikplatte (Induktionskochstellen A, B und D Tabelle 3 Anhang).
- 9 Leistungsstufen.
- Ankochoautomatik.
- 2 Funktionen zum Halten der Temperatur (42°C und 70°C)
- Bedienung durch Drehknebel, Frontbedienung.
- Energieregler.
- Warnung durch Anzeige „HOT“, wenn die Temperatur am Glas mehr als 60°C beträgt.

SULLY 1800 D "ELEKTRO-AUSFÜHRUNG": ELEKTRISCHES KOCHFELD



Ⓐ, Ⓑ Netzanschluss

Ⓒ Wasserschlauch (option)

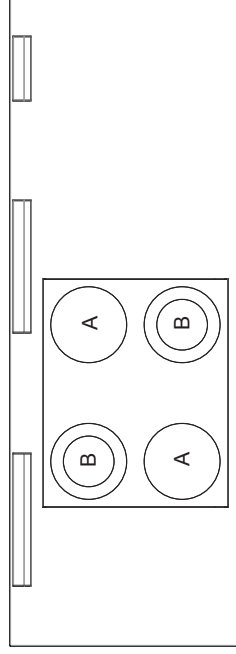
Ⓓ Wasseranschluss (option)

Ⓔ Gasanschluss

(1) ACHTUNG : Die Gerätehöhe ist von 930 bis 944 mm verstellbar.
Die Standardhöhe des Herdes ist 930 mm. Auf Wunsch kann die Höhe davon abweichend (900 mm und mehr) bestellt werden.

Bitte überprüfen Sie die Höhe vor der Installation des Gerätes.

▶ Edelstahl- oder emailiertes Stahlgehäuse.

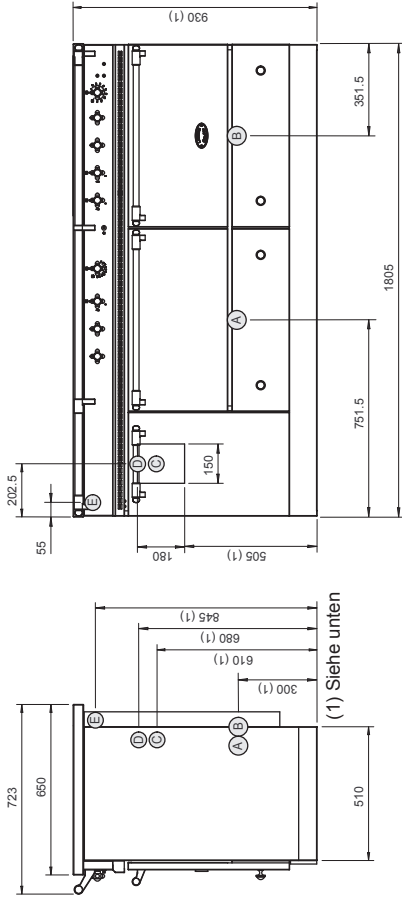


Leistung: 8400 W
230 V 1N~ 50 Hz/
400 V 3N~ 50 Hz

▶ ELEKTRISCHES KOCHFELD MIT GLASKERAMIKKOCHZONEN

- 4 Kochzonen unterschiedlicher Größe und Heizstärke unter einer 6 mm starken Glaskeramikplatte (Kochzonen A, B Tabelle 2, Anhang).

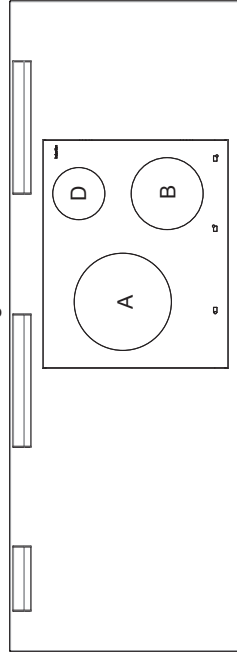
SULLY 1800 G "ELEKTRO-AUSFÜHRUNG": ELEKTRISCHES KOCHFELD



- Ⓐ, Ⓑ Netzanschluss
- Ⓒ Wasserschlauch (option)
- Ⓓ Wasseranschluss (option)
- Ⓔ Gasanschluss

(1) ACHTUNG : Die Gerätehöhe ist von 930 bis 944 mm verstellbar.
Die Standardhöhe des Herdes ist 930 mm. Auf Wunsch kann die Höhe davon abweichend (900 mm und mehr) bestellt werden.

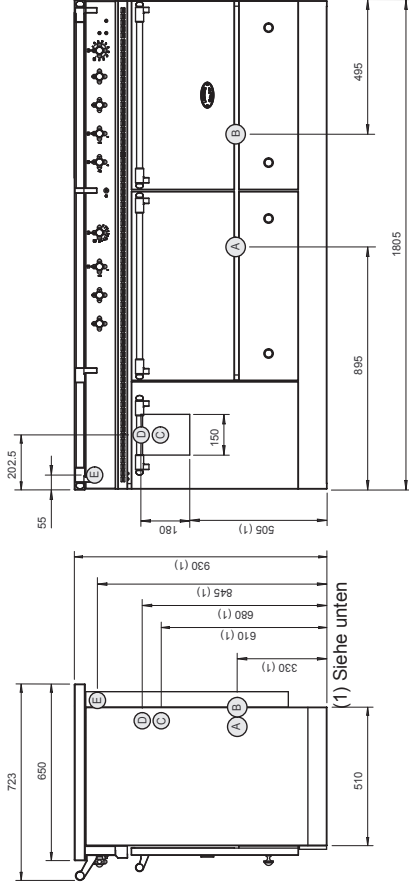
Bitte überprüfen Sie die Höhe vor der Installation des Gerätes.
▶ Edelstahl- oder emailiertes Stahlgehäuse.



▶ ELEKTRISCHES KOCHFELD MIT INDUKTIONSKOCHSTELLEN

- 3 Induktionskochstellen unterschiedlicher Größe und Heizstärke unter einer 4 mm starken Glaskeramikplatte (Induktionskochstellen **A, B** und **D** Tabelle 3 Anhang).
- 9 Leistungsstufen.
- Ankochoautomatik.
- 2 Funktionen zum Halten der Temperatur (42°C und 70°C)
- Bedienung durch Drehknebel, Frontbedienung.
- Energieregler.
- Warnung durch Anzeige „HOT“, wenn die Temperatur am Glas mehr als 60°C beträgt.

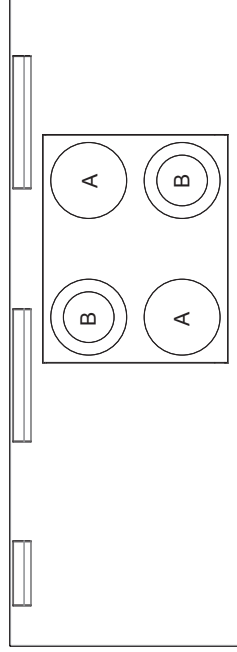
SULLY 1800 G "ELEKTRO-AUSFÜHRUNG": ELEKTRISCHES KOCHFELD



- Ⓐ, Ⓑ Netzanschluss
- Ⓒ Wasserschlauch (option)
- Ⓓ Wasseranschluss (option)
- Ⓔ Gasanschluss

(1) ACHTUNG : Die Gerätehöhe ist von 930 bis 944 mm verstellbar.
Die Standardhöhe des Herdes ist 930 mm. Auf Wunsch kann die Höhe davon abweichend (900 mm und mehr) bestellt werden.

Bitte überprüfen Sie die Höhe vor der Installation des Gerätes.
▶ Edelstahl- oder emailiertes Stahlgehäuse.



▶ ELEKTRISCHES KOCHFELD MIT GLASKERAMIKKOCHZONEN

- 4 Kochzonen unterschiedlicher Größe und Heizstärke unter einer 6 mm starken Glaskeramikplatte (Kochzonen **A, B** Tabelle 2, Anhang).



TECHNISCHE DATEN SULLY 1800

Backöfen:

Backofentyp	Innenraum	Maße (mm)	Volumen in Liter	Leistung in Watt	Elektrogrill	Einschubhöhen	Sicherheitselement
Gas*	Emailliertes Stahlblech	550 x 288 x 438	70	4000	Nein	3 in einem Raster von 70 mm	Thermoelement
Elektro Statik	Emailliertes Stahlblech	550 x 291 x 465	75	2800	Ja 2850 W	3 in einem Raster von 70 mm	Thermostat
Elektro Multifunktion	Emailliertes Stahlblech	550 x 291 x 417	67	2800 Stellung statisch	Ja 2850 W	3 in einem Raster von 70 mm	Thermostat
				2650 Stellung Zwangs-konvektion			

* Bedienung über Thermostatventil.

DRUCK	Leistung	
	Gasanschluss - kW/h	Propangas - kW/h
GAS/Brenner		
Ultraschnell (A)	5.0 kW	5.0 kW
Intensiv (D)	4.0 kW	4.0 kW
Schnell (C)	3.0 kW	3.0 kW
Halbschnell (B)	1.5 kW	1.5 kW
Gasbackofen 500	3.2 kW	3.7 kW
Gasbackofen 700	4 kW	4 kW

Schrank:

- ▲ Emailliertes Stahlblech, wärmeableitend.
- ▲ Maße B x H x T: 328 mm x 502 mm x 535 mm.
- ▲ 5 Einschubhöhen in einem Raster von 70 mm.
- ▲ Zubehör: 2 Roste.

Wärmeschrank (Option):

- ▲ Wärmeschrank GN 1/1 gedämmt, emailliertes Stahlblech, wärmeableitend.
- ▲ Maße B x H x T: 328 mm x 452 mm x 535 mm.
- ▲ 5 Einschubhöhen in einem Raster von 70 mm.
- ▲ Heizkörper 950 W, thermostatgesteuert von 30 bis 110 °C.
- ▲ Zubehör: 2 Roste.

Leistung: 950 W – Spannungsversorgung 230 V 1N~ 50 Hz

Drücke und Stundenverbrauch:

Am Gerät einstellbar, siehe Hinweischild und Kennzeichnung an der Schublade (T, A, B, D : Tab. 5, Anhang).

Übereinstimmung mit europäischen Gesetzen (CEE):

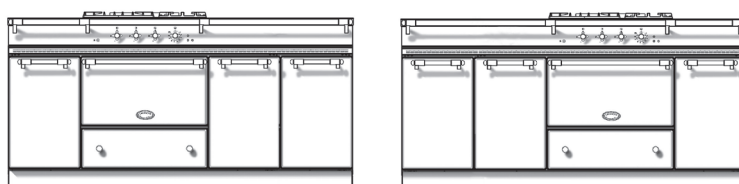
Europäische Verordnung (Gasgeräte): EU 2016/426
Elektrische Richtlinie (Niederspannung): 2014/35/EU
Elektromagnetische Verträglichkeitsrichtlinie: EMC: 2014/30/EU

TECHNISCHE DATEN

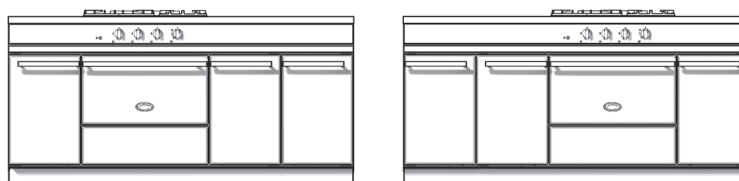
FONTENAY 1900 D - G

LG 1931D-G G/E/CT — LG 1941D-G G/E/CT — LCF 1931D-G G/E/CT — LVTR 1941D-G E/CT — LVI 1931D-G E/CT

LMG 1931D-G G/E/CT — LMG 1941D-G G/E/CT — LMCF 1931D-G G/E/CT — LMVTR 1941D-G E/CT — LMVI 1931D-G E/CT



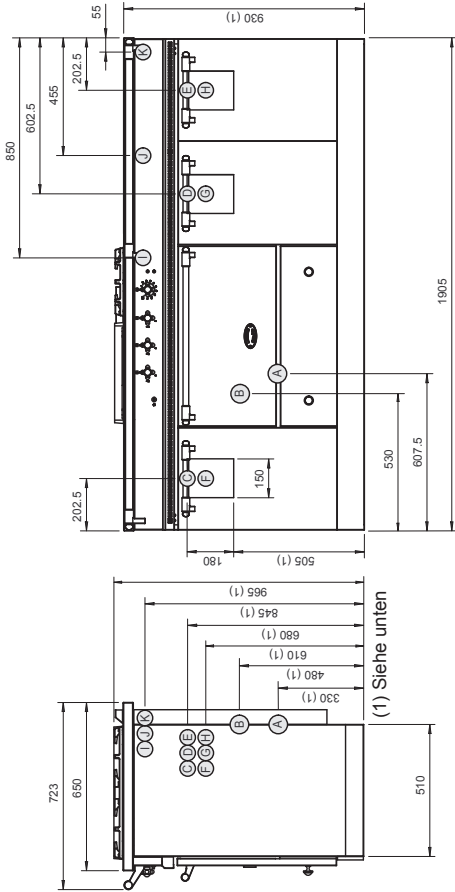
Classic



Modern



FONTENAY 1900 D «KLASSIK» UND «TRADITION»: GASKOCHFELDER

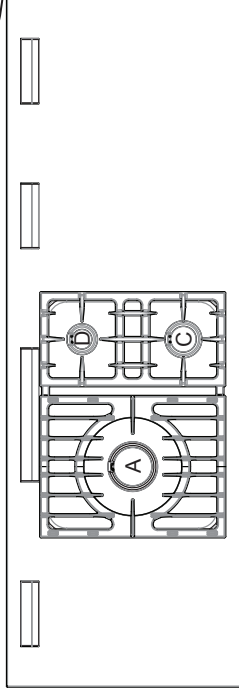


- Ⓐ Netzanschluss, Elektrofen
- Ⓑ Netzanschluss, Gasofen

- Ⓒ, Ⓓ, Ⓔ Wasseranschluss (option)
- Ⓕ, Ⓖ, Ⓗ Abwasserschlauch (option)
- Ⓘ, Ⓝ, Ⓚ Gasanschluss

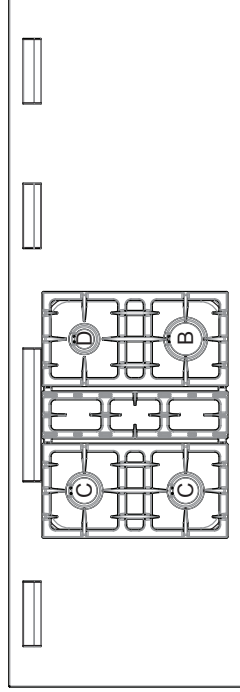
- ▶ Edelstahl- oder emailiertes Stahlgehäuse.
- ▶ Tiefgezogene Kochfeldplatte.

(1) ACHTUNG : Die Gerätehöhe ist von 930 bis 944 mm verstellbar.
Die Standardhöhe des Herdes ist 930 mm. Auf Wunsch kann die Höhe davon abweichend (900 mm und mehr) bestellt werden.
Bitte überprüfen Sie die Höhe vor der Installation des Gerätes.



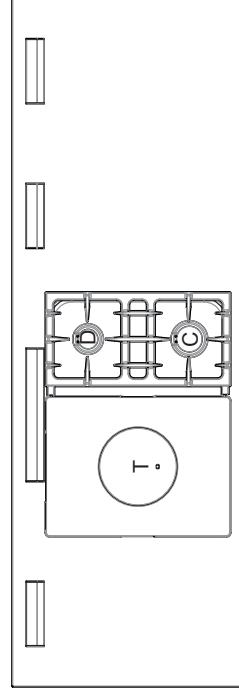
▶ FONTENAY 1900 D «KLASSIK» 3 Gasbrenner:

- 3 Brenner unterschiedlicher Größe und Leistung (siehe Brenner A, C, D Tabelle 1, Anhang).
- Jeweils mit thermoelektrischer Zündsicherung.
- Elektrische Zündung durch Druckknopf.



▶ FONTENAY 1900 D «KLASSIK» 4 Gasbrenner:

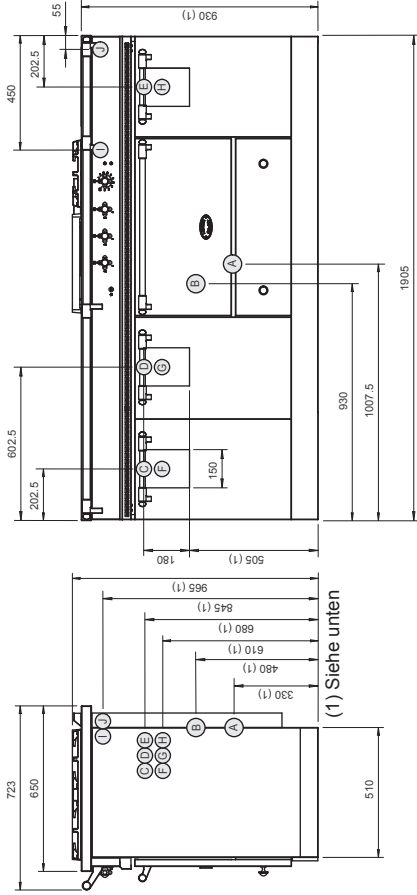
- 4 Brenner unterschiedlicher Größe und Leistung (siehe Brenner B, C, D Tabelle 1, Anhang).
- Jeweils mit thermoelektrischer Zündsicherung.
- Elektrische Zündung durch Druckknopf.



▶ FONTENAY 1900 D «TRADITION» 2 Gasbrenner und 1 Glühplatte:

- 3 Brenner unterschiedlicher Größe und Leistung (siehe Brenner T, C, D Tabelle 1, Anhang).
- Zentrale Kochstelle mit einer Glühplatte 385 x 510 mm.
- Jeweils mit thermoelektrischer Zündsicherung.
- Elektrische Zündung durch Druckknopf.

FONTENAY 1900 G «KLASSIK» UND «TRADITION»: GASKOCHFELDER



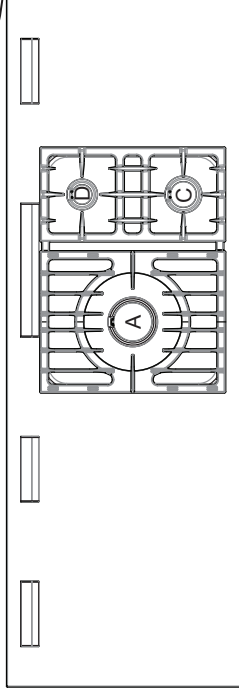
- Ⓐ Netzanschluss, Elektroofen
- Ⓑ Netzanschluss, Gasofen

- Ⓕ, Ⓖ, Ⓗ Abwasserschlauch (option)
- Ⓘ, Ⓙ Gasanschluss

- Ⓒ, Ⓓ, Ⓔ Wasseranschluss (option)

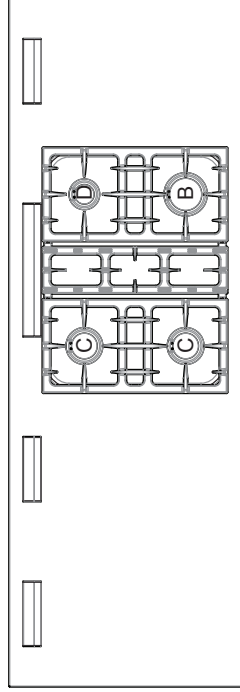
- ▶ Edelstahl- oder emailiertes Stahlgehäuse.
- ▶ Tiefgezogene Kochfeldplatte.

(1) ACHTUNG : Die Gerätehöhe ist von 930 bis 944 mm verstellbar.
Die Standardhöhe des Herdes ist 930 mm. Auf Wunsch kann die Höhe davon abweichend (900 mm und mehr) bestellt werden.
Bitte überprüfen Sie die Höhe vor der Installation des Gerätes.



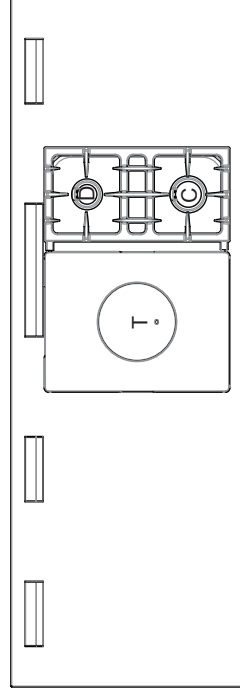
▶ FONTENAY 1900 G «KLASSIK» 3 Gasbrenner:

- 3 Brenner unterschiedlicher Größe und Leistung (siehe Brenner A, C, D Tabelle 1, Anhang).
- Jeweils mit thermoelektrischer Zündsicherung.
- Elektrische Zündung durch Druckknopf.



▶ FONTENAY 1900 G «KLASSIK» 4 Gasbrenner:

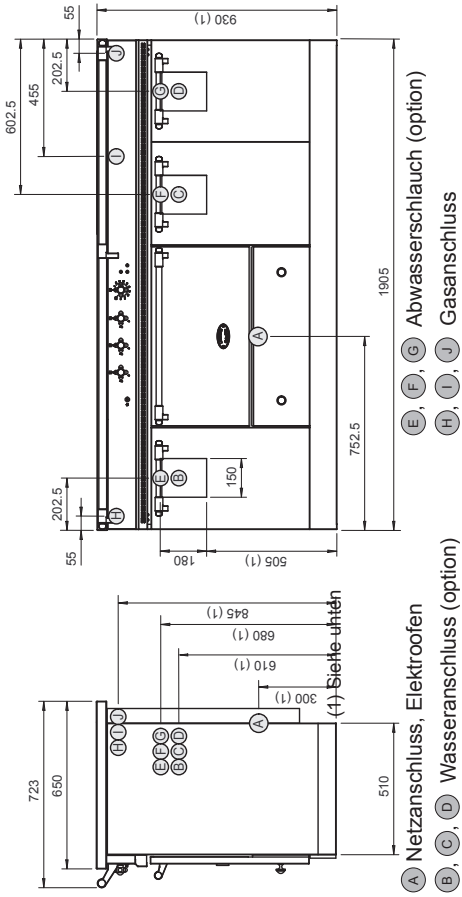
- 4 Brenner unterschiedlicher Größe und Leistung (siehe Brenner B, C, D Tabelle 1, Anhang).
- Jeweils mit thermoelektrischer Zündsicherung.
- Elektrische Zündung durch Druckknopf.



▶ FONTENAY 1900 G «TRADITION» 2 Gasbrenner und 1 Glühplatte:

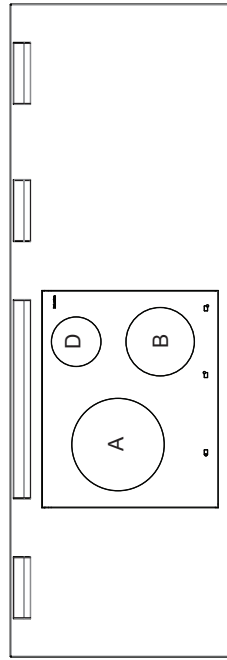
- 3 Brenner unterschiedlicher Größe und Leistung (siehe Brenner T, C, D Tabelle 1, Anhang).
- Zentrale Kochstelle mit einer Glühplatte 385 x 510 mm.
- Jeweils mit thermoelektrischer Zündsicherung.
- Elektrische Zündung durch Druckknopf.

FONTENAY 1900 D "ELEKTRO": ELEKTROKOCHFELD/INDUKTIONSKOCHFELDER



(1) ACHTUNG : Die Gerätehöhe ist von 930 bis 944 mm verstellbar. Die Standardhöhe des Herdes ist 930 mm. Auf Wunsch kann die Höhe davon abweichend (900 mm und mehr) bestellt werden.

▶ Edelstahl- oder emailiertes Stahlgehäuse.

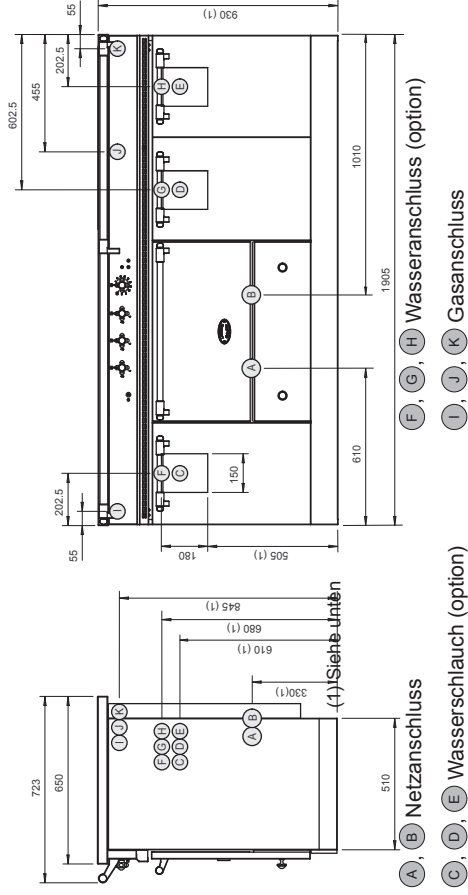


Leistung: 7400 W
230 V 1N~ 50 Hz/
400 V 3N~ 50 Hz

▶ ELEKTRISCHES KOCHFELD MIT INDUKTIONSKOCHSTELLEN

- 3 Induktionskochstellen unterschiedlicher Größe und Heizstärke unter einer 4-mm starken Glaskeramikplatte (Induktionskochstellen **A, B** und **D** Tabelle 3 Anhang).
- 9 Leistungsstufen.
- Ankochoautomatik.
- 2 Funktionen zum Halten der Temperatur (42°C und 70°C)
- Bedienung durch Drehknebel, Frontbedienung.
- Energierегler.
- Warnung durch Anzeige „HOT“, wenn die Temperatur am Glas mehr als 60°C beträgt.

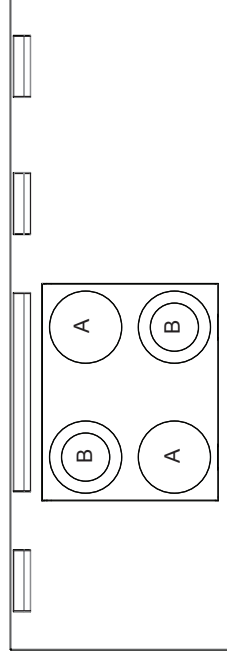
FONTENAY 1900 D "ELEKTRO": ELEKTROKOCHFELD/STRAHLUNGSHEIZKÖRPER



(1) ACHTUNG : Die Gerätehöhe ist von 930 bis 944 mm verstellbar. Die Standardhöhe des Herdes ist 930 mm. Auf Wunsch kann die Höhe davon abweichend (900 mm und mehr) bestellt werden.

Bitte überprüfen Sie die Höhe vor der Installation des Gerätes.

▶ Edelstahl- oder emailiertes Stahlgehäuse.

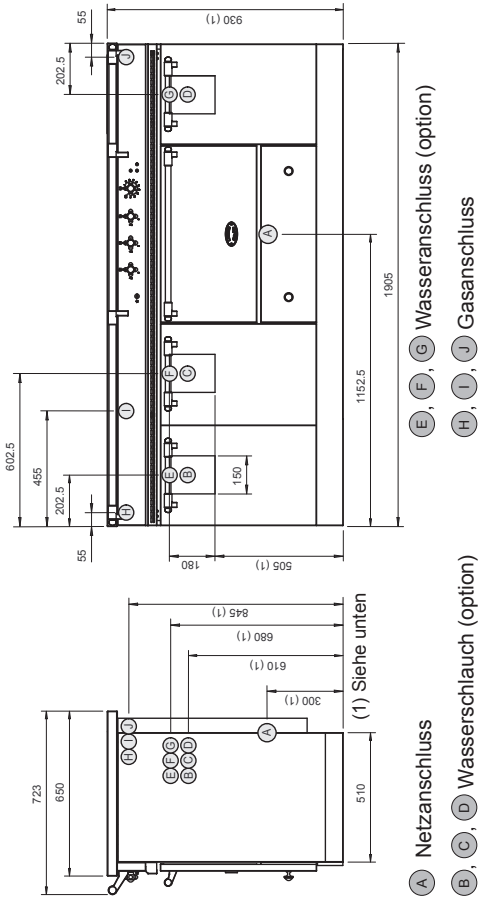


Leistung: 8400 W
230 V 1N~ 50 Hz/
400 V 3N~ 50 Hz

▶ ELEKTRISCHES KOCHFELD MIT GLASKERAMIKKOCHZONEN

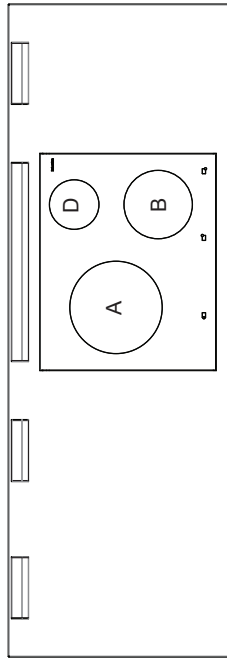
- 4 Kochzonen unterschiedlicher Größe und Heizstärke unter einer 6 mm starken Glaskeramikplatte (Kochzonen **A, B** Tabelle 2, Anhang).

FONTENAY 1900 G "ELEKTRO-AUSFÜHRUNG": ELEKTRISCHES KOCHFELD



(1) ACHTUNG : Die Gerätehöhe ist von 930 bis 944 mm verstellbar.
Die Standardhöhe des Herdes ist 930 mm. Auf Wunsch kann die Höhe davon abweichend (900 mm und mehr) bestellt werden.

- ▶ Edelstahl- oder emailiertes Stahlgehäuse.

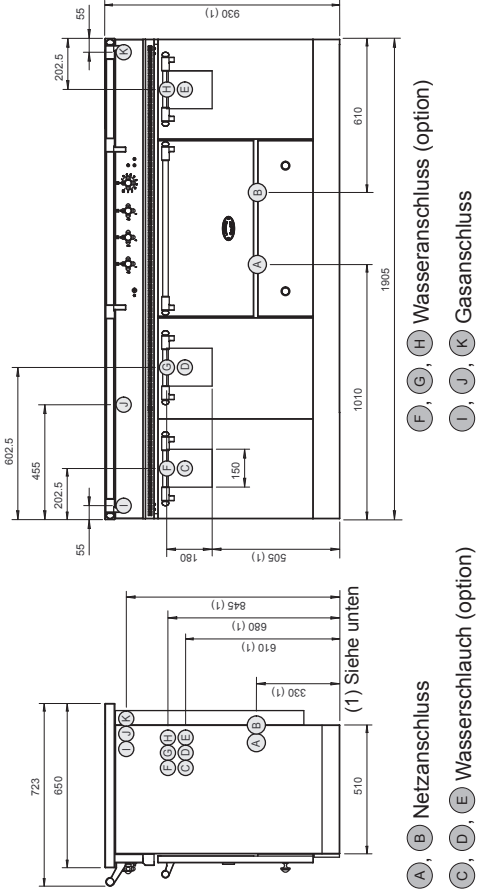


Leistung: 7400 W
230 V 1N~ 50 Hz/
400 V 3N~ 50 Hz

▶ ELEKTRISCHES KOCHFELD MIT INDUKTIONSKOCHSTELLEN

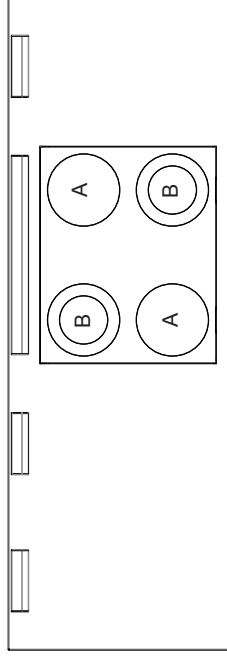
- 3 Induktionskochstellen unterschiedlicher Größe und Heizstärke unter einer 4 mm starken Glaskeramikplatte (Induktionskochstellen **A, B** und **D** Tabelle 3 Anhang).
- 9 Leistungsstufen.
- Ankochoautomatik.
- 2 Funktionen zum Halten der Temperatur (42°C und 70°C)
- Bedienung durch Drehknobel, Frontbedienung.
- Energierегler.
- Warnung durch Anzeige „HOT“, wenn die Temperatur am Glas mehr als 60°C beträgt.

FONTENAY 1900 G "ELEKTRO-AUSFÜHRUNG": ELEKTRISCHES KOCHFELD



(1) ACHTUNG : Die Gerätehöhe ist von 930 bis 944 mm verstellbar.
Die Standardhöhe des Herdes ist 930 mm. Auf Wunsch kann die Höhe davon abweichend (900 mm und mehr) bestellt werden.

- ▶ Edelstahl- oder emailiertes Stahlgehäuse.



Leistung: 8400 W
230 V 1N~ 50 Hz/
400 V 3N~ 50 Hz

▶ ELEKTRISCHES KOCHFELD MIT GLASKERAMIKKOCHZONEN

- 4 Kochzonen unterschiedlicher Größe und Heizstärke unter einer 6 mm starken Glaskeramikplatte (Kochzonen **A, B** Tabelle 2, Anhang).



TECHNISCHE DATEN FONTENAY 1900

Backöfen:

Backofentyp	Innenraum	Maße (mm)	Volumen in Liter	Leistung in Watt	Elektrogrill	Einschubhöhen	Sicherheits- element
Gas*	Emailliertes Stahlblech	550 x 288 x 438	70	4000	Nein	3 in einem Raster von 70 mm	Thermoelement
Elektro Statik	Emailliertes Stahlblech	550 x 291 x 465	75	2800	Ja 2850 W	3 in einem Raster von 70 mm	Thermostat
Elektro Multifunktion	Emailliertes Stahlblech	550 x 291 x 417	67	2800 Stellung statisch 2650 Stellung Zwangskonvektion	Ja 2850 W	3 in einem Raster von 70 mm	Thermostat

*Bedienung über Thermostatventil.

DRUCK	Leistung	
GAS/Brenner	Gasanschluss - kW/h	Propangas - kW/h
Ultraschnell (A)	5.0 kW	5.0 kW
Intensiv (D)	4.0 kW	4.0 kW
Schnell (C)	3.0 kW	3.0 kW
Halbschnell (B)	1.5 kW	1.5 kW
Gasbackofen 500	3.2 kW	3.7 kW
Gasbackofen 700	4 kW	4 kW

Schrank:

- ▲ Emailliertes Stahlblech, wärmeleitend.
- ▲ Maße B x H x T: 328 mm x 502 mm x 535 mm.
- ▲ 5 Einschubhöhen in einem Raster von 70 mm.
- ▲ Zubehör: 2 Roste.

Wärmeschrank (Option):

- ▲ Wärmeschrank GN 1/1 gedämmt, emailliertes Stahlblech, wärmeleitend.
- ▲ Maße B x H x T: 328 mm x 452 mm x 535 mm.
- ▲ 5 Einschubhöhen in einem Raster von 70 mm.
- ▲ Heizkörper 950 W, thermostatgesteuert von 30 bis 110 °C.
- ▲ Zubehör: 2 Roste.

Leistung: 950 W – Spannungsversorgung 230 V 1N~ 50 Hz

Drücke und Stundenverbrauch:

Am Gerät einstellbar, siehe Hinweischild und Kennzeichnung an der Schublade (T, A, B, C, D : Tab. 5, Anhang).

Übereinstimmung mit europäischen Gesetzen (CEE):

Europäische Verordnung (Gasgeräte): EU 2016/426
Elektrische Richtlinie (Niederspannung): 2014/35/EU
Elektromagnetische Verträglichkeitsrichtlinie: EMC: 2014/30/EU

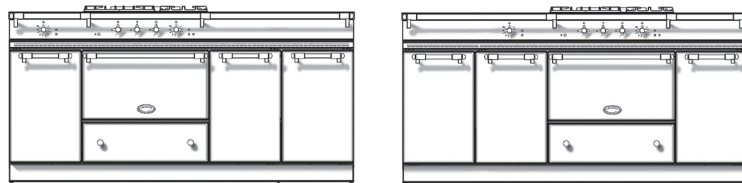
TECHNISCHE DATEN

TECHNISCHE DATEN

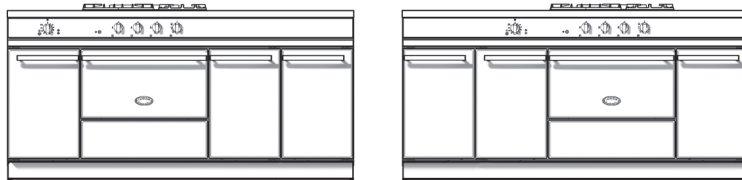
CITEAUX 1900 D - G

LG 1932D-G G/E/CT — LG 1942D-G G/E/CT — LCF 1932D-G G/E/CT — LVTR 1942D-G E/CT — LVI 1932D-G E/CT

LMG 1932D-G G/E/CT — LMG 1942D-G G/E/CT — LMGF 1932D-G G/E/CT — LMVTR 1942D-G E/CT — LMVI 1932D-G E/CT



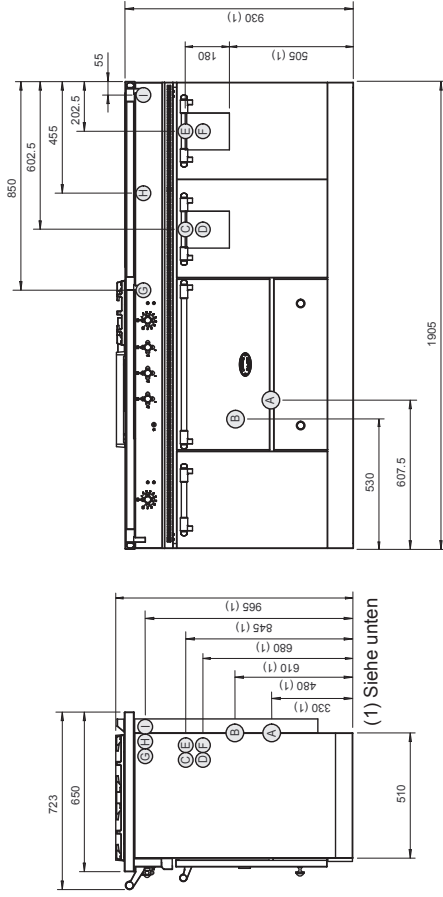
Classic



Modern



CITEAUX 1900 D «KLASSIK» UND «TRADITION»: GASKOCHFELDER

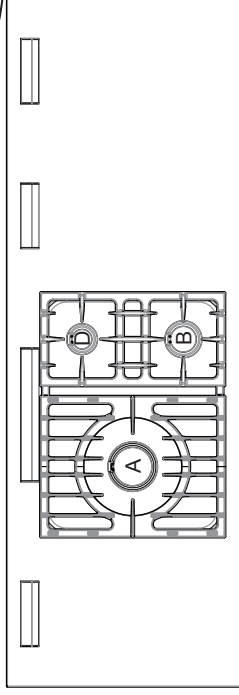


- Ⓐ Netzanschluss, Elektrofen
- Ⓑ Netzanschluss, Gasofen

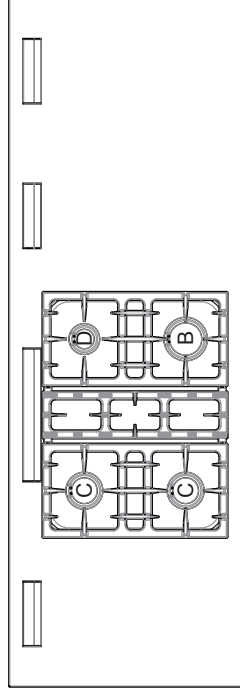
- Ⓒ, Ⓔ Wasserschlauch (option)
- Ⓓ, Ⓕ Wasseranschluss (option)
- Ⓖ, Ⓗ, Ⓛ Gasanschluss

- ▶ Edelstahl- oder emailliertes Stahlgehäuse.
- ▶ Tiefgezogene Kochfeldplatte.

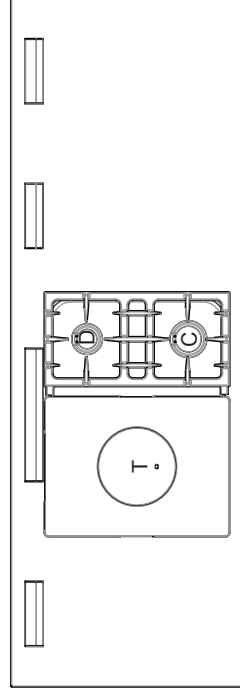
(1) ACHTUNG : Die Gerätehöhe ist von 930 bis 944 mm verstellbar.
Die Standardhöhe des Herdes ist 930 mm. Auf Wunsch kann die Höhe davon abweichend (900 mm und mehr) bestellt werden.
Bitte überprüfen Sie die Höhe vor der Installation des Gerätes.



- ▶ **CITEAUX 1900 D «KLASSIK» 3 Gasbrenner:**
- 3 Brenner unterschiedlicher Größe und Leistung (siehe Brenner A, C, D Tabelle 1, Anhang).
 - Jeweils mit thermoelektrischer Zündsicherung.
 - Elektrische Zündung durch Druckknopf.

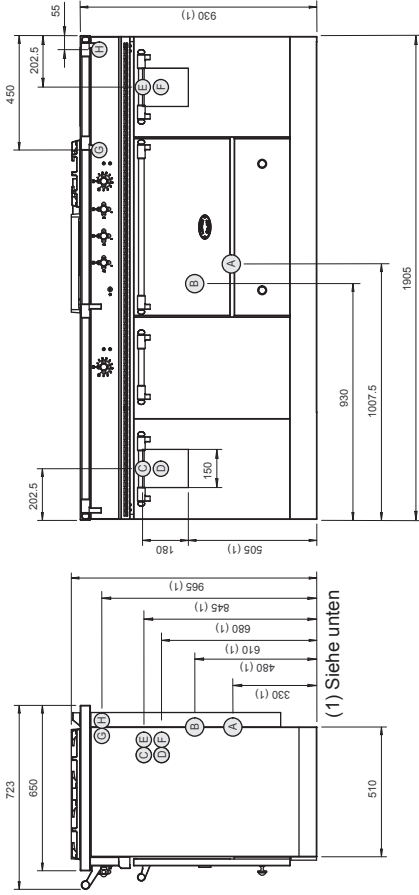


- ▶ **CITEAUX 1900 D «KLASSIK» 4 Gasbrenner:**
- 4 Brenner unterschiedlicher Größe und Leistung (siehe Brenner B, C, D Tabelle 1, Anhang).
 - Jeweils mit thermoelektrischer Zündsicherung.
 - Elektrische Zündung durch Druckknopf.



- ▶ **CITEAUX 1900 D «TRADITION» 2 Gasbrenner und 1 Glühplatte:**
- 3 Brenner unterschiedlicher Größe und Leistung (siehe Brenner T, C, D Tabelle 1, Anhang).
 - Zentrale Kochstelle mit einer Glühplatte 385 x 510 mm.
 - Jeweils mit thermoelektrischer Zündsicherung.
 - Elektrische Zündung durch Druckknopf.

CITEAUX 1900 G «KLASSIK» UND «TRADITION»: GASKOCHFELDER

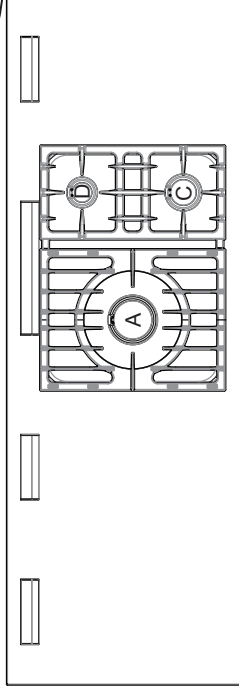


- Ⓐ Netzanschluss, Elektroofen
- Ⓑ Netzanschluss, Gasofen
- Ⓒ, Ⓔ Wasserschlauch (option)

- Ⓓ, Ⓕ Wasseranschluss (option)
- Ⓖ, Ⓗ Gasanschluss

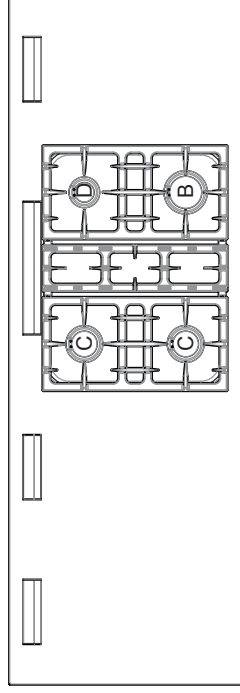
- ▶ Edelstahl- oder emailliertes Stahlgehäuse.
- ▶ Tiefgezogene Kochfeldplatte.

(1) ACHTUNG : Die Gerätehöhe ist von 930 bis 944 mm verstellbar.
Die Standardhöhe des Herdes ist 930 mm. Auf Wunsch kann die Höhe davon abweichend (900 mm und mehr) bestellt werden.
Bitte überprüfen Sie die Höhe vor der Installation des Gerätes.



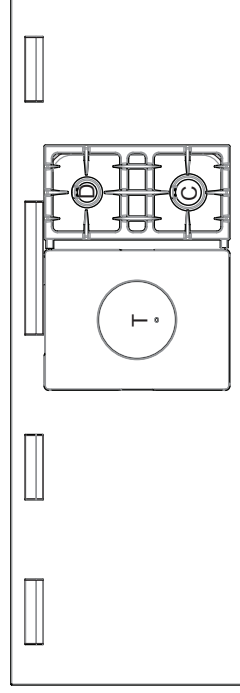
▶ CITEAUX 1900 G «KLASSIK» 3 Gasbrenner:

- 3 Brenner unterschiedlicher Größe und Leistung (siehe Brenner A, C, D Tabelle 1, Anhang).
- Jeweils mit thermoelektrischer Zündsicherung.
- Elektrische Zündung durch Druckknopf.



▶ CITEAUX 1900 G «KLASSIK» 4 Gasbrenner:

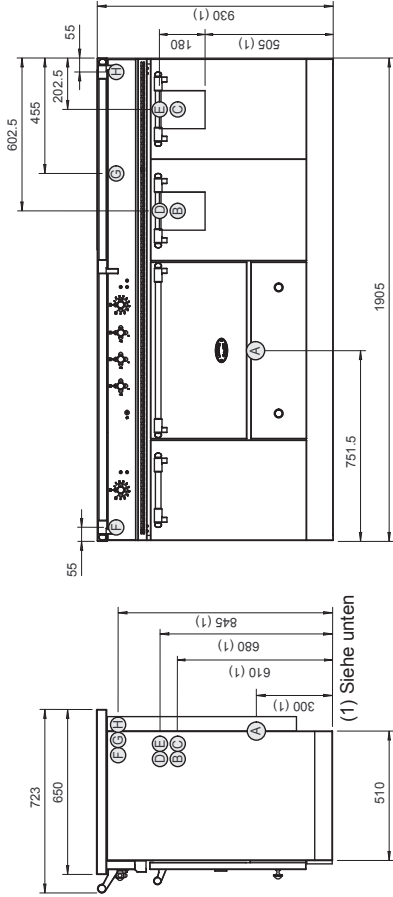
- 4 Brenner unterschiedlicher Größe und Leistung (siehe Brenner B, C, D Tabelle 1, Anhang).
- Jeweils mit thermoelektrischer Zündsicherung.
- Elektrische Zündung durch Druckknopf.



▶ CITEAUX 1900 G «TRADITION» 2 Gasbrenner und 1 Glühplatte:

- 3 Brenner unterschiedlicher Größe und Leistung (siehe Brenner T, C, D Tabelle 1, Anhang).
- Zentrale Kochstelle mit einer Glühplatte 385 x 510 mm.
- Jeweils mit thermoelektrischer Zündsicherung.
- Elektrische Zündung durch Druckknopf.

CITEAUX 1900 D "ELEKTRO": ELEKTROKOCHFELD/INDUKTIONSKOCHFELDER

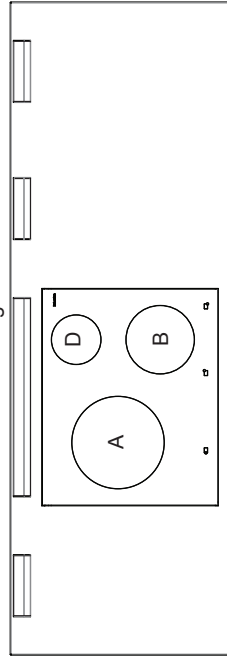


- Ⓐ Netzanschluss
- Ⓑ, Ⓒ Elektroofen
- Ⓓ, Ⓔ Wasserschlauch (option)
- Ⓕ, Ⓖ, Ⓗ Gasanschluss

(1) ACHTUNG : Die Gerätehöhe ist von 930 bis 944 mm verstellbar.
Die Standardhöhe des Herdes ist 930 mm. Auf Wunsch kann die Höhe davon abweichend (900 mm und mehr) bestellt werden.

Bitte überprüfen Sie die Höhe vor der Installation des Gerätes.

▶ Edelstahl- oder emailiertes Stahlgehäuse.

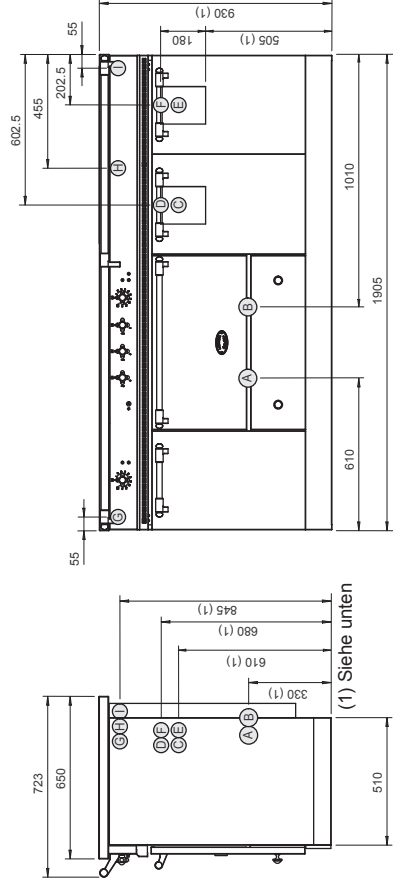


Leistung: 7400 W
230 V 1N~ 50 Hz/
400 V 3N~ 50 Hz

▶ ELEKTRISCHES KOCHFELD MIT INDUKTIONSKOCHSTELLEN

- 3 Induktionskochstellen unterschiedlicher Größe und Heizstärke unter einer 4 mm starken Glaskeramikplatte (Induktionskochstellen **A, B** und **D** Tabelle 3 Anhang).
- 9 Leistungsstufen.
- Ankochautomatik.
- 2 Funktionen zum Halten der Temperatur (42°C und 70°C)
- Bedienung durch Drehknebel, Frontbedienung.
- Energieregler.
- Warnung durch Anzeige „HOT“, wenn die Temperatur am Glas mehr als 60°C beträgt.

CITEAUX 1900 D "ELEKTRO": ELEKTROKOCHFELD/STRAHLUNGSHHEIZKÖRPER

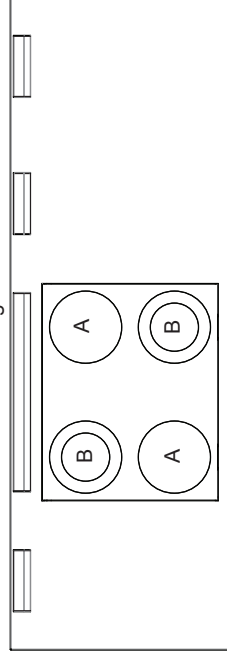


- Ⓐ, Ⓑ Netzanschluss
- Ⓒ, Ⓓ Wasserschlauch (option)
- Ⓕ, Ⓖ, Ⓗ, Ⓘ Gasanschluss
- Ⓖ, Ⓕ Wasseranschluss (option)

(1) ACHTUNG : Die Gerätehöhe ist von 930 bis 944 mm verstellbar.
Die Standardhöhe des Herdes ist 930 mm. Auf Wunsch kann die Höhe davon abweichend (900 mm und mehr) bestellt werden.

Bitte überprüfen Sie die Höhe vor der Installation des Gerätes.

▶ Edelstahl- oder emailiertes Stahlgehäuse.

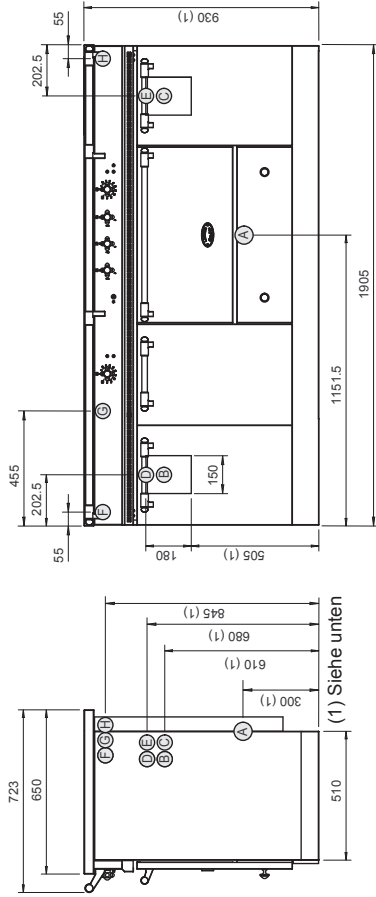


Leistung: 8400 W
230 V 1N~ 50 Hz/
400 V 3N~ 50 Hz

▶ ELEKTRISCHES KOCHFELD MIT GLASKERAMIKKOCHZONEN

- 4 Kochzonen unterschiedlicher Größe und Heizstärke unter einer 6 mm starken Glaskeramikplatte (Kochzonen **A, B** Tabelle 2, Anhang).

CITEAUX 1900 G "ELEKTRO-AUSFÜHRUNG": ELEKTRISCHES KOCHFELD

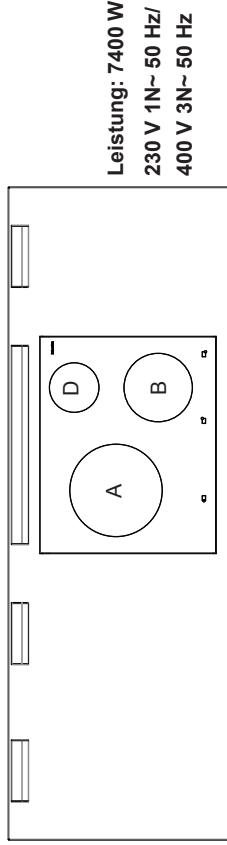


- Ⓐ Netzanschluss, Elektroofen
- Ⓑ, Ⓒ Wasseranschluss (option)

- Ⓓ, Ⓔ Wasserschlauch (option)
- Ⓕ, Ⓖ, Ⓗ, Ⓘ Gasanschluss

(1) ACHTUNG : Die Gerätehöhe ist von 930 bis 944 mm verstellbar.
Die Standardhöhe des Herdes ist 930 mm. Auf Wunsch kann die Höhe davon abweichend (900 mm und mehr) bestellt werden.

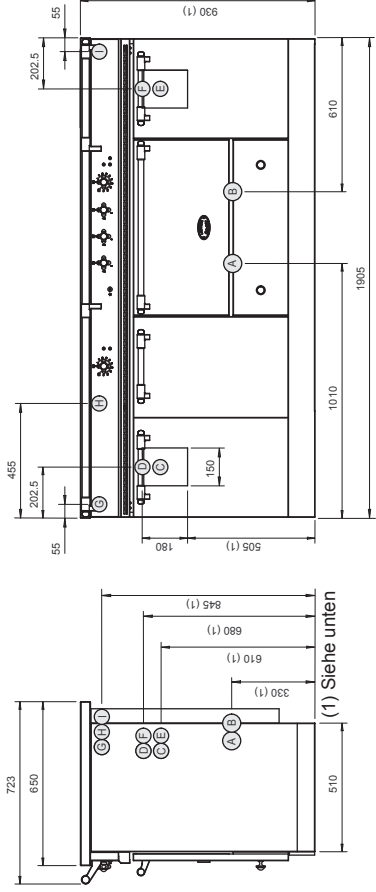
▶ Edelstahl- oder emailiertes Stahlgehäuse.



▶ ELEKTRISCHES KOCHFELD MIT INDUKTIONSKOCHSTELLEN

- 3 Induktionskochstellen unterschiedlicher Größe und Heizstärke unter einer 4 mm starken Glaskeramikplatte (Induktionskochstellen **A, B** und **D** Tabelle 3 Anhang).
- 9 Leistungsstufen.
- Ankochautomatik.
- 2 Funktionen zum Halten der Temperatur (42°C und 70°C)
- Bedienung durch Drehknebel, Frontbedienung.
- Energierегler.
- Warnung durch Anzeige „HOT“, wenn die Temperatur am Glas mehr als 60°C beträgt.

CITEAUX 1900 G "ELEKTRO-AUSFÜHRUNG": ELEKTRISCHES KOCHFELD

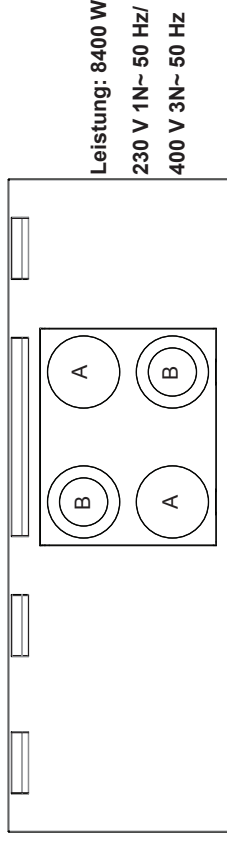


- Ⓐ, Ⓑ Netzanschluss
- Ⓒ, Ⓓ Wasseranschluss (option)

- Ⓓ, Ⓕ Wasseranschluss (option)
- Ⓖ, Ⓗ, Ⓘ Gasanschluss

(1) ACHTUNG : Die Gerätehöhe ist von 930 bis 944 mm verstellbar.
Die Standardhöhe des Herdes ist 930 mm. Auf Wunsch kann die Höhe davon abweichend (900 mm und mehr) bestellt werden.

▶ Edelstahl- oder emailiertes Stahlgehäuse.



▶ ELEKTRISCHES KOCHFELD MIT GLASKERAMIKKOCHZONEN

- 4 Kochzonen unterschiedlicher Größe und Heizstärke unter einer 6 mm starken Glaskeramikplatte (Kochzonen **A, B** Tabelle 2, Anhang).

Backöfen:

Backofentyp	Innenraum	Maße (mm)	Volumen in Liter	Leistung in Watt	Elektrogrill	Einschubhöhen	Sicherheits- element
Gas*	Emailliertes Stahlblech	550 x 288 x 438	70	4000	Nein	3 in einem Raster von 70 mm	Thermoelement
Elektro Statik	Emailliertes Stahlblech	550 x 291 x 465	75	2800	Ja 2850 W	3 in einem Raster von 70 mm	Thermostat
Elektro Multifunktion	Emailliertes Stahlblech	550 x 291 x 417	67	2800 Stellung statisch	Ja 2850 W	3 in einem Raster von 70 mm	Thermostat
				2650 Stellung Zwangs- konvektion			
Elektrisch Multifunktion Vertikal	Emailliertes Stahlblech	333 x 458 x 425	65	2300 Stellung statisch	Ja 1800 W	4 in einem Raster von 75 mm	Thermostat
				2650 Stellung Zwangs- konvektion			

* Bedienung über Thermostatventil.

DRUCK	Leistung	
GAS/Brenner	Gasanschluss - kW/h	Propangas - kW/h
Ultraschnell (A)	5.0 kW	5.0 kW
Intensiv (D)	4.0 kW	4.0 kW
Schnell (C)	3.0 kW	3.0 kW
Halbschnell (B)	1.5 kW	1.5 kW
Gasbackofen 500	3.2 kW	3.7 kW
Gasbackofen 700	4 kW	4 kW

Schrank:

- ▲ Emailliertes Stahlblech, wärmeleitend.
- ▲ Maße B x H x T: 328 mm x 502 mm x 535 mm.
- ▲ 5 Einschubhöhen in einem Raster von 70 mm.
- ▲ Zubehör: 2 Roste.

Wärmeschrank (Option):

- ▲ Wärmeschrank GN 1/1 gedämmt, emailliertes Stahlblech, wärmeleitend.
- ▲ Maße B x H x T: 328 mm x 452 mm x 535 mm.
- ▲ 5 Einschubhöhen in einem Raster von 70 mm.
- ▲ Heizkörper 950 W, thermostatgesteuert von 30 bis 110 °C.
- ▲ Zubehör: 2 Roste.

Leistung: 950 W – Spannungsversorgung 230 V 1N~ 50 Hz

Drücke und Stundenverbrauch:

Am Gerät einstellbar, siehe Hinweischild und Kennzeichnung an der Schublade (T, A, B, C, D : Tab. 5, Anhang).

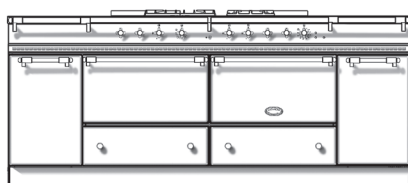
Übereinstimmung mit europäischen Gesetzen (CEE):

Europäische Verordnung (Gasgeräte): EU 2016/426
Elektrische Richtlinie (Niederspannung): 2014/35/EU
Elektromagnetische Verträglichkeitsrichtlinie: EMC: 2014/30/EU

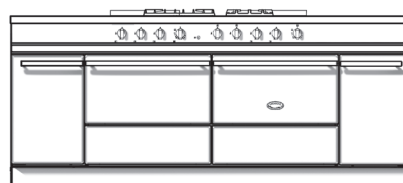
TECHNISCHE DATEN

SULLY 2200

LG 2232 G/GE/E/GCT/ECT — LCF 2232 G/GE/E/GCT/ECT — LVTR 2242 E/CT — LVI 2232 E/CT
LMG 2232 G/GE/E/GCT/ECT — LMGF 2232 G/GE/E/GCT/ECT — LMVTR 2242 E/CT — LMVI 2232 E/CT



Classic

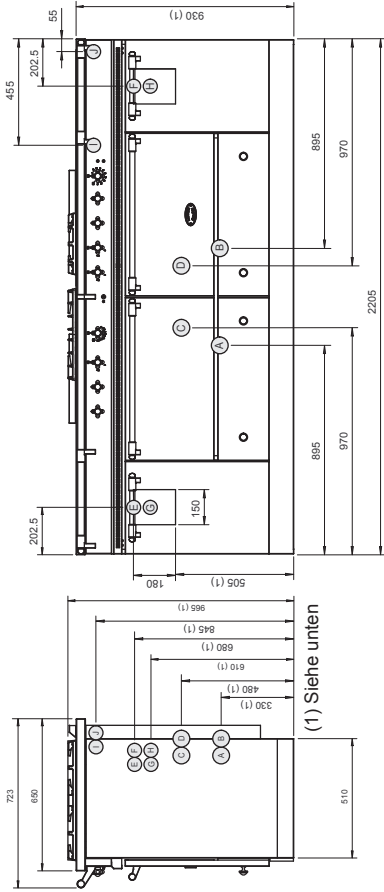


Modern

DE 04-2022



SULLY 2200 «KLASSIK» UND «TRADITION»: GASKOCHFELDER

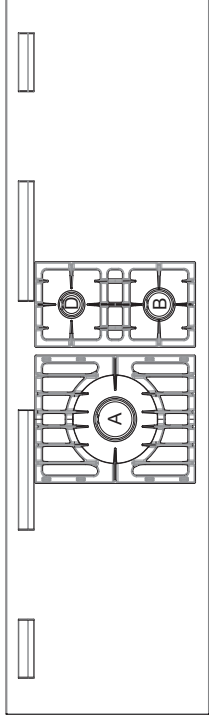


- Ⓐ, Ⓑ Netzanschluss, Elektroofen
- Ⓒ, Ⓓ Netzanschluss, Gasofen
- Ⓔ, Ⓕ Wasserschlauch (option)

- Ⓖ, Ⓗ Wasseranschluss (option)
- Ⓘ, ⓵ Gasanschluss

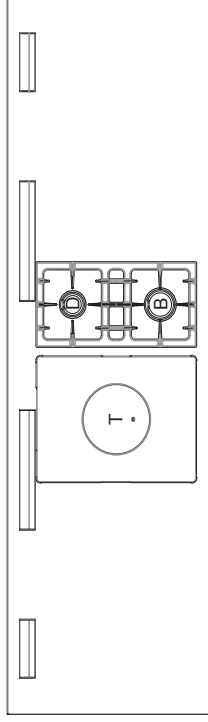
- ▶ Edelstahl- oder emailiertes Stahlgehäuse.
- ▶ Tiefgezogene Kochfeldplatte.

(1) ACHTUNG : Die Gerätehöhe ist von 930 bis 944 mm verstellbar.
Die Standardhöhe des Herdes ist 930 mm. Auf Wunsch kann die Höhe davon abweichend (900 mm und mehr) bestellt werden.
Bitte überprüfen Sie die Höhe vor der Installation des Gerätes.



▶ SULLY 2200 «KLASSIK» 3 Gasbrenner:

- 3 Brenner unterschiedlicher Größe und Leistung (siehe Brenner A, B, D Tabelle 1, Anhang).
- Jeweils mit thermoelektrischer Zündsicherung.
- Elektrische Zündung durch Druckknopf.

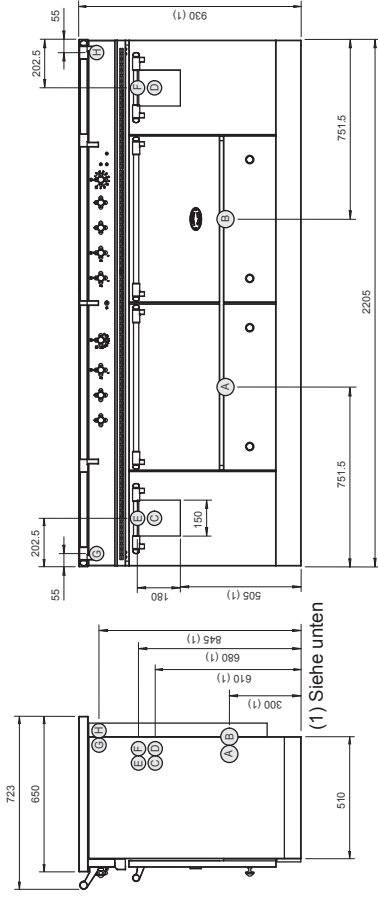


▶ SULLY 2200 «TRADITION» 2 Gasbrenner und 1 Glühplatte:

- 3 Brenner unterschiedlicher Größe und Leistung (siehe Brenner T, B, D Tabelle 1, Anhang).
- Zentrale Kochstelle mit einer Glühplatte 385 x 510 mm.
- Jeweils mit thermoelektrischer Zündsicherung.
- Elektrische Zündung durch Druckknopf.

TECHNISCHE DATEN SULLY 2200

SULLY 2200 "ELEKTRO-AUSFÜHRUNG": ELEKTRISCHES KOCHFELD

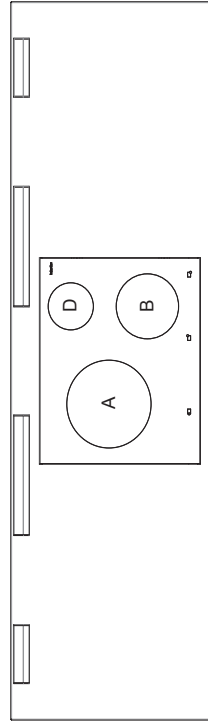


- Ⓐ, Ⓑ Netzanschluss
- Ⓒ, Ⓓ Wasseranschluss (option)

- Ⓔ, Ⓕ Wasserschlauch (option)
- Ⓖ, Ⓗ Gasanschluss

(1) ACHTUNG : Die Gerätehöhe ist von 930 bis 944 mm verstellbar.
Die Standardhöhe des Herdes ist 930 mm. Auf Wunsch kann die Höhe davon abweichend (900 mm und mehr) bestellt werden.

- ▶ Bitte überprüfen Sie die Höhe vor der Installation des Gerätes.
▶ Edelstahl- oder emailliertes Stahlgehäuse.



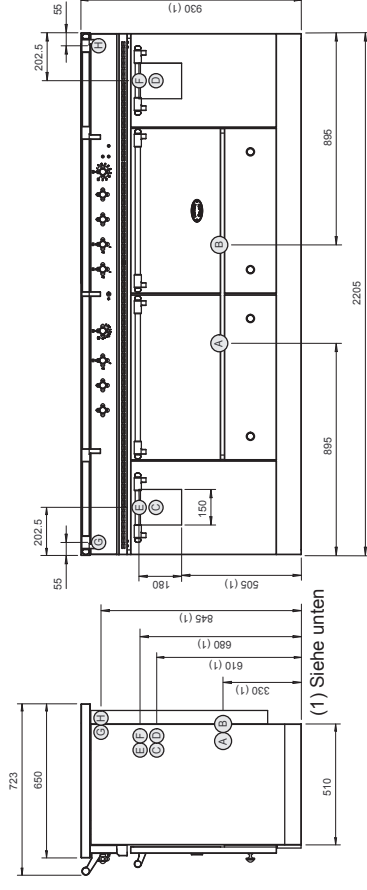
Leistung: 7400 W
230 V 1N~ 50 Hz/
400 V 3N~ 50 Hz

▶ ELEKTRISCHES KOCHFELD MIT INDUKTIONSKOCHSTELLEN

- 3 Induktionskochstellen unterschiedlicher Größe und Heizstärke unter einer 4 mm starken Glaskeramikplatte (Induktionskochstellen **A, B** und **D** Tabelle 3 Anhang).
- 9 Leistungsstufen.
- Ankochoautomatik.
- 2 Funktionen zum Halten der Temperatur (42°C und 70°C)
- Bedienung durch Drehknebel, Frontbedienung.
- Energierегler.
- Warnung durch Anzeige „HOT“, wenn die Temperatur am Glas mehr als 60°C beträgt.

TECHNISCHE DATEN SULLY 2200

SULLY 2200 "ELEKTRO-AUSFÜHRUNG": ELEKTRISCHES KOCHFELD

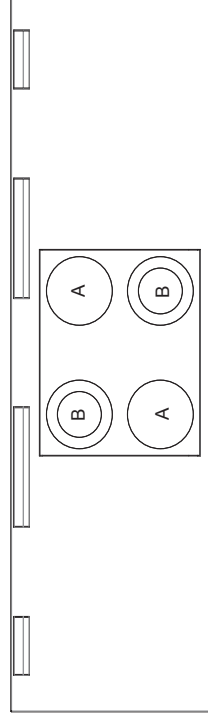


- Ⓐ, Ⓑ Netzanschluss
- Ⓒ, Ⓓ Wasseranschluss (option)

- Ⓔ, Ⓕ Wasserschlauch (option)
- Ⓖ, Ⓗ Gasanschluss

(1) ACHTUNG : Die Gerätehöhe ist von 930 bis 944 mm verstellbar.
Die Standardhöhe des Herdes ist 930 mm. Auf Wunsch kann die Höhe davon abweichend (900 mm und mehr) bestellt werden.

- ▶ Bitte überprüfen Sie die Höhe vor der Installation des Gerätes.
▶ Edelstahl- oder emailliertes Stahlgehäuse.



Leistung: 8400 W
230 V 1N~ 50 Hz/
400 V 3N~ 50 Hz

▶ ELEKTRISCHES KOCHFELD MIT GLASKERAMIKKOCHZONEN

- 4 Kochzonen unterschiedlicher Größe und Heizstärke unter einer 6 mm starken Glaskeramikplatte (Kochzonen **A, B** Tabelle 2, Anhang).

Backöfen:

Backofentyp	Innenraum	Maße (mm)	Volumen in Liter	Leistung in Watt	Elektrogrill	Einschubhöhen	Sicherheitselement
Gas*	Emailliertes Stahlblech	550 x 288 x 438	70	4000	Nein	3 in einem Raster von 70 mm	Thermoelement
Elektro Statik	Emailliertes Stahlblech	550 x 291 x 465	75	2800	Ja 2850 W	3 in einem Raster von 70 mm	Thermostat
Elektro Multifunktion	Emailliertes Stahlblech	550 x 291 x 417	67	2800 Stellung statisch 2650 Stellung Zwangs- konvektion	Ja 2850 W	3 in einem Raster von 70 mm	Thermostat

*Bedienung über Thermostatventil.

DRUCK	Leistung	
	Gasanschluss - kW/h	Propangas - kW/h
GAS/Brenner		
Ultraschnell (A)	5.0 kW	5.0 kW
Intensiv (D)	4.0 kW	4.0 kW
Schnell (C)	3.0 kW	3.0 kW
Halbschnell (B)	1.5 kW	1.5 kW
Gazbackofen 500	3.2 kW	3.7 kW
Gazbackofen 700	4 kW	4 kW

Schrank:

- ▲ Emailliertes Stahlblech, wärmeleitend.
 - ▲ Maße B x H x T: 328 mm x 502 mm x 535 mm.
 - ▲ 5 Einschubhöhen in einem Raster von 70 mm.
 - ▲ Zubehör: 2 Roste.
- Wärmeschrank (Option):**
- ▲ Wärmeschrank GN 1/1 gedämmt, emailliertes Stahlblech, wärmeleitend.
 - ▲ Maße B x H x T: 328 mm x 452 mm x 535 mm.
 - ▲ 5 Einschubhöhen in einem Raster von 70 mm.
 - ▲ Heizkörper 950 W, thermostatgesteuert von 30 bis 110 °C.
 - ▲ Zubehör: 2 Roste.

Leistung: 950 W – Spannungsversorgung 230 V 1N~ 50 Hz

Drücke und Stundenverbrauch:

Am Gerät einstellbar, siehe Hinweischild und Kennzeichnung an der Schublade (T, A, B, D : Tab. 5, Anhang).

Übereinstimmung mit europäischen Gesetzen (CEE):

Europäische Verordnung (Gasgeräte): EU 2016/426
 Elektrische Richtlinie (Niederspannung): 2014/35/EU
 Elektromagnetische Verträglichkeitsrichtlinie: EMC: 2014/30/EU

Starkbrenner

Glaskeramik-
platte

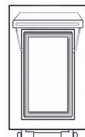
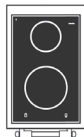
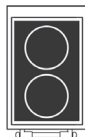
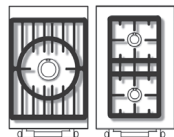
Induktions-
kochfelder

Plancha

Grils

Multifunktions-
Kochmulde

Elektrofriteuse



OPTIONEN

STARKBRENNER	205
GLASKERAMIC-PLATTE	215
INDUCTION-KOCHFELDER	221
PLANCHA	231
GRILS	239
MULTIFUNKTIONS-KOCHMULDE ..	249
ELEKTROFRITEUSE	267



DE 04-2022

Starkbrenner

Glaskeramik-
platte

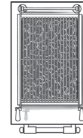
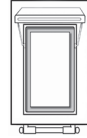
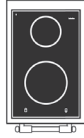
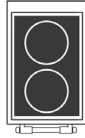
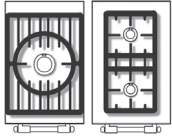
Induktions-
kochfelder

Plancha

Grils

Multifunktions-
Kochmulde

Elektrofriteuse



Kochfeldoption

STARKBRENNER

LAG 010 UR

LAG 020 R

LAG 024 R



DE 04-2022

TECHNISCHE DATENBLATT

LAG010UR : Kochfeldoption 1 Starkbrenner links oder rechts von der mittleren Kochfläche (je nach Modell).

- ▶ 1 Brenner diameter 107/137 mm (Vgl. A : Tabelle 1 Anhang 0).
- ▶ Einzelnen betätigt durch ein Sicherheitsventil (Thermoelement).
- ▶ Das in einer tiefgezogenen Mulde (Edelstahl Z7CN 18.09) sitzt.
- ▶ Elektrischer Anzünder.

TECHNISCHE DATENBLATT

206

INSTALLATIONSANLEITUNG

207

GASANSCHLUSS

208

EINSTELLUNG DER BRENNER DES KOCHFELDES

209

STROMANSCHLUSS

211

ELECTRISCHE STROMLAUFPLÄNE

211

GEBRAUCHSANLEITUNG

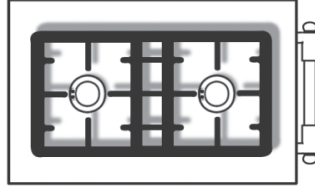
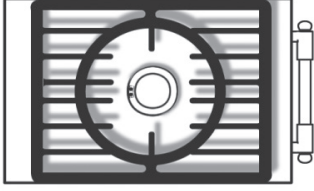
212

OFFENE FEUERSTELLEN

213

REINIGUNG UND PFLEGE

213



LAG 024R & LAG 020R : Kochfeldoption 1 Starkbrenner links oder rechts von der mittleren Kochfläche (je nach Modell).

- ▶ 2 Brenner 3 kW LAG 024R (Vgl B: Tabelle 1 Anhang).
- ▶ 2 Brenner 4 kW LAG 020R (Vgl C: Tabelle 1 Anhang).
- ▶ Einzelnen betätigt durch ein Sicherheitsventil (Thermoelement), welches in einer tiefgezogenen Mulde (Edelstahl Z7CN 18.09) sitzt.
- ▶ Elektrischer Anzünder.

Drücke und Stundenverbrauch:

Am Gerät einstellbar, siehe Hinweisschild und Kennzeichnung an der Schublade (B, D : Tab.1, Anhang).

Übereinstimmung mit europäischen Gesetzen (CEE):

Europäische Verordnung (Gasgeräte): EU 2016/426
Elektrische Richtlinie (Niederspannung): 2014/35/EU
Elektromagnetische Verträglichkeitsrichtlinie: EMC: 2014/30/EU



Kochfeldoption

«LAG 010 UR»

«LAG 020 R»

«LAG 024 R»

INSTALLATIONSANLEITUNG

Der Anschluss muss entsprechend den Regeln der Kunst in Übereinstimmung mit den Anweisungen dieses Handbuchs und den geltenden Vorschriften des jeweiligen Landes durchgeführt werden.

Die Anweisungen in diesem Handbuch sind für autorisierte Personen gedacht, die durch ihre Ausbildung Fachleute sind für den Umgang und Anschluss elektrischer und gasbetriebener Geräte.

Das Handbuch wird nach dem Anschluss dem Benutzer übergeben.



GASANSCHLUSS

Gasanschluss:

Seit 1. Juli 1997 müssen alle Neuanschlüsse mit einem automatischen Absperrventil ausgerüstet werden. Dies gilt auch für Erneuerungen bestehender Anschlüsse.

Flüssiggas (Butan und Propan):

Propangas:
Die Installation muss mit einem Sicherheitsregler Klasse 1 versehen werden. Schließen Sie das Gerät an den Ausgang eines Gasmengenreglers 4 kg/h an.

Es wird empfohlen, an den Eingang des Gasmengenreglers zwei Gasflaschen (Zwillingsanlage) anzuschließen, um eine längere Betriebsdauer zu erreichen.

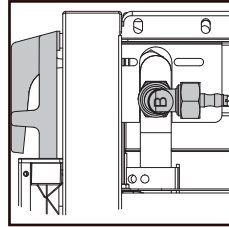
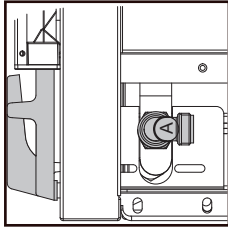
Es wird empfohlen, zur Versorgung 35 kg – Gasflaschen oder einen Gastank zu verwenden. Der Geräteanschluss muss mit einem zugelassenen Gasschlauch mit max. 2 m Länge erfolgen.

Butangas:

Zum Anschluss muss ein Butan-Sicherheitsregler verwendet werden, der auf der Flasche montiert wird. Der Geräteanschluss muss mit einem zugelassenen Gasschlauch mit max. 2 m Länge erfolgen. Schließen Sie das Gerät an den Ausgang eines Gasmengenreglers 2,6 kg/h an. Es wird empfohlen, an den Eingang des Gasmengenreglers zwei Gasflaschen (Zwillingsanlage) anzuschließen, um eine längere Betriebsdauer zu erreichen.

ANSCHLUSS:

- Das Gerät ist mit einem Ø 15/21 Anschluss (männlich) **(A)** 1/2" Gasgewinde ausgerüstet, der sich an der Rückseite des Gerätes befindet.
- Für eine korrekte Versorgung verwenden Sie einen zugelassenen Gasschlauch mit der vorgeschriebenen Spezifikation, z. einen metallverstärkten Sicherheitsschlauch.
- Wenn der Anschluss erfolgt ist, prüfen Sie den anliegenden Druck am Prüfanschluss **(B)**, an der Rückseite des Gerätes am Ende des Gasrohres.
- Prüfen Sie den Anschluss auf Undichtheiten.



FUNKTIONSPRÜFUNGEN UND KONTROLLEN:

Wenn der Anschluss fertig ist, kontrollieren Sie, ob die Brenner richtig funktionieren (Kochfeldbrenner und Backofenbrenner) und justieren Sie diese, falls erforderlich.

FUNKTIONSKONTROLLE DER KOCHFELDBRENNER:

- ① • Kontrollieren Sie, dass das Gerät an Strom angeschlossen ist.
- ② • Kontrollieren Sie, dass das Gas-Absperrventil geöffnet ist.

EINSTELLUNG DER BRENNER DES KOCHFELDES

Die Gasgeräte von Lacanche werden mit einer Voreinstellung geliefert, die den bei der Lieferung und auf dem Hinweisschild angegebenen Gasspezifikationen des Speisegases entspricht (Sorte, Druck).

Nach dem Anschluss ist in jedem Falle die ordnungsgemäße Funktion der Brenner zu überprüfen (Kochfeldplatte und Backofen) und sind bei Bedarf Einstellungen zur Korrektur der Flammenhöhe vorzunehmen.

Hierzu muss der Gasdurchfluss des jeweiligen Brenners durch Anziehen oder Lösen der Stellschraube des Hahns hinter dem Bedienknobel eingestellt werden.

Diese Einstellung ist im Zusammenhang mit der Änderung der Gassorte notwendig, nachdem die Düsen ausgetauscht worden sind (siehe Kapitel "Änderung der Gasart").

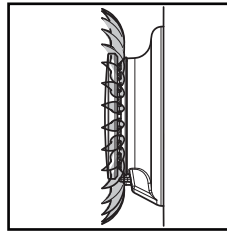
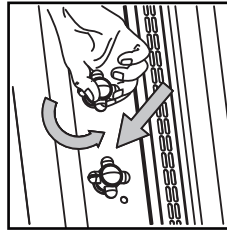
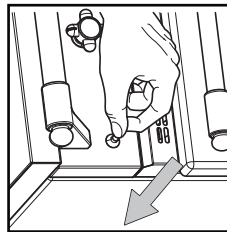
WARNHINWEIS:

Die Einstellung der Brenner ist von einer qualifizierten Fachkraft durchzuführen.

INBETRIEBNAHME:

- 1 Drücken und drehen Sie den Bedienknobel entgegen des Uhrzeigersinns und betätigen Sie gleichzeitig den Zündschalter.

Hat der Brenner gezündet, Zündschalter loslassen.



- 2 Stellen Sie die Anzeige auf das kleine Flammensymbol «» und halten Sie dabei den Bedienknobel eingedrückt.

Bedienknobel nach etwa zehn Sekunden loslassen, damit das Thermosteilelement einrasten kann.

- 3 Auf der niedrigsten Stufe muss die Flamme tief und gleichmäßig brennen und die Thermosteilelementsonde leicht abdecken.

► Ist die Flamme in unterster Position zu schwach und erlischt der Brenner nach dem Loslassen des Bedienknobels, muss die Gasdurchflussmenge des Brenners erhöht werden.

► Ist die Flamme auf der niedrigsten Stufe zu stark, muss die Gasdurchflussmenge des Brenners reduziert werden.

EINSTELLUNG DER BRENNER DES KOCHFELDES

EINSTELLUNG DES DURCHLASSES:

Die Einstellung des reduzierten Durchlasses des Einspeisegases wird bei brennender Flamme nach Entfernen des Bedienknobels durchgeführt. Dabei ist mit einem kleinen Schraubenzieher die Schraube am Gashahn hinter dem Bedienknobel und der Bedienblende zu lösen bzw. anzuziehen.



- 1 Wenn die Flamme brennt, Bedienknobel auf Position Kleine Flamme stellen «».

- 2 Legen Sie den Bedienknobel zur Seite.

Die Schraube des Gashahns anziehen oder lösen, um die Flamme in der Position "geringer Durchlass" einzustellen.

Durch Lösen der Schraube wird die Flamme größer, durch Anziehen der Schraube kleiner.

- 3 Stecken Sie den Bedienknobel auf, drehen Sie diesen anschließend nach links in die Position Große Flamme «».

- 5 Wechsellin Sie schnell von der Position Große Flamme «» in die Position Kleine Flamme «».

Bei diesem Vorgang darf die Flamme nicht erlöschen.

Die Flammen müssen sich auf ein Viertel ihrer Größe in der Position Mini reduzieren. Ist dies nicht der Fall:

- Wiederholen Sie die Schritte von 1 bis 5.

EINSTELLUNG DER BRENNER DES KOCHFELDES

EINSTELLUNG DER PRIMÄRLUFT:

Die Einstellung der Primärluft (Luft-/Gasgemisch) wird durch Einstellung des Luftrings am Fuß des Brenners unter der Platte vorgenommen. Das Gemisch ist korrekt, wenn die Flamme stabil brennt und einen blauen Kegel aufweist.

Eine Flamme mit schwach ausgeformter und gelber Spitze weist auf Luftmangel hin.

Eine Flamme, bei der sich an der Basis Löcher vom Brennerdeckel abheben, zeugt von überschüssiger Luft.

ACHTUNG: Bei der Einstellung des Luftrings brennt der entsprechende Brenner nicht.

Stellen Sie sicher, dass alle greifbaren Elemente (Topfroste, Brennerdeckel, ...) sowie die Arbeitsbereiche nicht heiß sind, um Verbrennungsgefahr zu vermeiden.

- ① Nehmen Sie Topfroste, Glühplatte (für die Platten „Tradition“) ab und entfernen Sie anschließend Brennerdeckel und -gehäuse.

- ② Lösen Sie nach dem Öffnen des Kochfeldbrenners die Kontermutter der Regelstange des Luftrings mit einem Schlüssel der Größe 7.

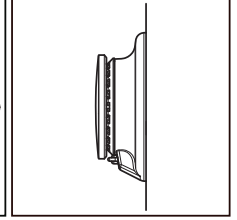
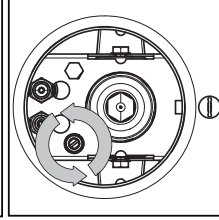
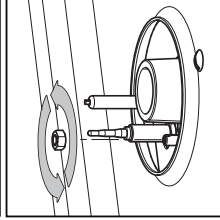
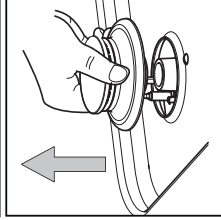
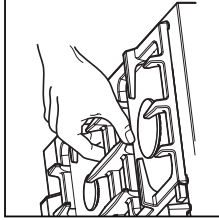
- ▶ Drehen Sie bei Luftmangel die Regelstange nach rechts, um die Öffnung des Luftrings zu vergrößern.
- ▶ Drehen Sie bei Luftüberschuss die Regelstange nach links, um die Öffnung des Luftrings zu verringern.

- ③ Kontermutter wieder aufsetzen und vorsichtig anziehen.
- ④ Setzen Sie nach der Einstellung die Brennergehäuse und -deckel wieder auf und führen Sie einen neuen Versuch durch.

EINSTELLUNG DER ZÜND SICHERUNG MITTELS THERMOELEMENT:

Während der Zündung und nach der Einstellung, nachdem der Brenner erloschen und der Bedienknopf eingedrückt gehalten und nach etwa 20 Sekunden wieder losgelassen wird, ist zu prüfen:

- Dass die Spitze des Thermoelements gut von der Flamme umzungenelt wird, ohne dass diese mit dem Brenner in Kontakt kommt.
- Dass die Thermoelemente und Magnetköpfe ordentlich sauber sind.
- Dass der Magnetkopf korrekt auf dem Hahn (vorsichtig) festgeschraubt ist.



Die Installation muß gemäß diesen Anleitungen und den im jeweiligen Land geltenden Vorschriften vorgenommen werden. Das vorliegende Heft wird dem Benutzer nach der Installation ausgehändigt.

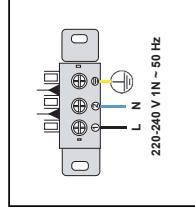
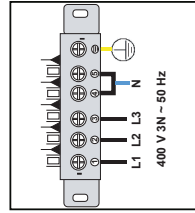
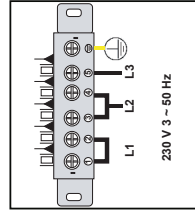
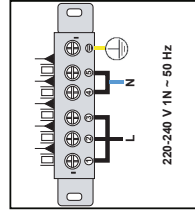
Vor dem Anschluß:

Nachsehen:

- ☞ Überprüfen Sie ob die Stromversorgung des Netzes mit der Spannung und Leistung des Gerätes vereinbar ist.
- ☞ Überprüfen Sie ob die ortsfeste Anlage des Benutzers eine zugelassene omnipolare Abschalteinrichtung umfasst.
- Anschluß: WICHTIG:**
 - Ein Normkabel verwenden (245 IEC 57 oder 245 IEC 66) oder sonstige Kabel mit den gleichen technischen Merkmalen.
 - Die Leiter des Versorgungskabels zwischen der Zugsperrleiste und den Klemmen müssen so lang sein, dass sich bei einem Zug am Kabel die aktiven Leiter vor dem Erdleiter spannen.
 - Wenn dieses Gerät ständig mit einem festen elektrischen Kabel verbunden ist, sollte das Kabel gegen Leckstrom geschützt sein.
 - Wenn das Gerät mit einem Stecker an eine Steckdose angeschlossen wird, sollte die Steckdose ständig zugänglich sein.

211

- ① Entfernen Sie die Abdeckung an der Rückseite des Gerätes, die durch gekennzeichnet ist.
- ② Führen Sie das Kabel durch die Tülle ein.
- ③ Schließen Sie ein für die Spannung und den Anschlusswert der Komponenten passendes Kabel an (Vergewissern Sie sich, dass die Aderendhülsen fest sitzen).



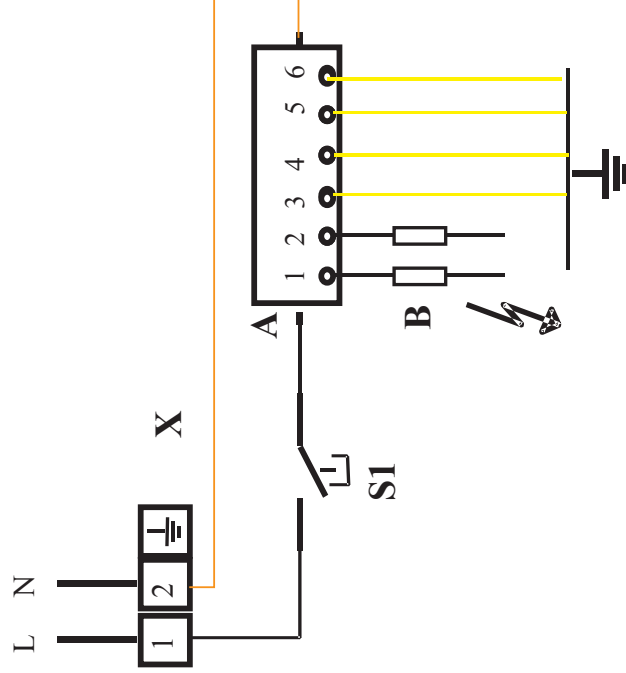
- ④ Schließen Sie nacheinander jede Ader am Klemmbrett an und entfernen bzw. setzen Sie die Brücken ein. Ziehen Sie die Schrauben richtig fest.
- ⑤ Sichern Sie das Kabel mit der Zugentlastung.



Es ist gefährlich, das Gerät einzuschalten, ohne daß die Masse geerdet ist !

Wir haften nicht für Unfälle, die aufgrund einer fehlenden oder unsachgemäßen Erdung zustande kommen.

Bezüglich der Referenzen und Bezeichnungen der einzelnen Komponenten verweisen wir auf Tabelle 9 im Anhang.



Kochfeldoption

«LAG 010 UR»

«LAG 020 R»

«LAG 024 R»

GEBRAUCHSANLEITUNG

WICHTIG

Das Gerät muß von qualifiziertem Personal verwendet werden. Es muß nach den geltenden Vorschriften und Normen in einem ausreichend belüfteten Raum aufgestellt werden.

Umstellungen auf eine andere als die eingestellte Gasart müssen von einem sachkundigen Installateur vorgenommen werden.

Umstellungen auf eine andere als die eingestellte Elektrizität müssen von einem sachkundigen Installateur vorgenommen werden.

GARANTIE

Die Garantie ist Bestandteil des Kaufvertrags. Bitte wenden Sie sich bei Garantieforderungen an einen zugelassenen Wiederverkäufer. Die Garantie erstreckt sich nicht auf Schäden, die auf eine fehlerhafte Installation, einen falschen Gebrauch oder eine unsachgemäße Wartung zurückzuführen sind. Die Anleitung bitte aufmerksam durchlesen.



Verwendung:

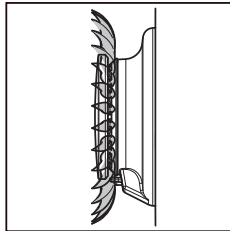
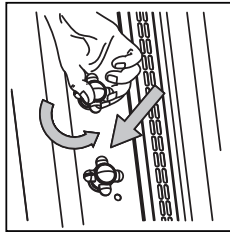
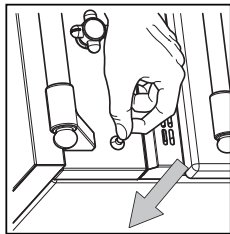
Drücken und drehen Sie den Bedienknebel entgegen dem Uhrzeigersinn bis zur Position "Maxi", die durch das große Flammensymbol «» angezeigt wird, und betätigen Sie zugleich den Zündschalter.

Halten Sie den Bedienknebel etwa zehn Sekunden eingedrückt, bis das Sicherheits-Thermoelement auslöst.

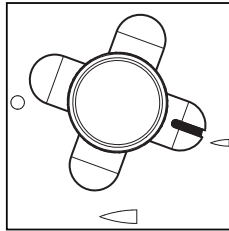
Hat der Brenner gezündet, Zündschalter loslassen.

Stellen Sie den Bedienknebel auf die gewünschte Leistungsstufe ein.

Lassen Sie den Bedienknebel los.

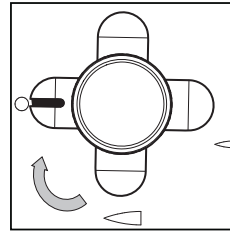


In der Stellung mit geringem Gasdurchlass, dargestellt durch die Abkürzung «», verfügen Sie über eine voreingestellte Mindestleistung des Brenners.



Drehen Sie zum Ausschalten den Bedienknebel im Uhrzeigersinn in die Position «».

Der Bedienknebel kehrt in seine Ausgangsposition zurück, die mechanische Verriegelung ist aktiviert, die Gassicherung ist einige Sekunden nach dem Erlöschen des Brenners aktiv.



Nutzungsempfehlung:

Wählen Sie immer ein Kochfeld, das dem Durchmesser des entsprechenden Kochgerätes entspricht.

ACHTUNG: Während der Nutzung von Kochplatte oder Backofen können die angrenzenden Bereiche sehr heiß werden. Informieren Sie potentielle Benutzer über die möglichen Risiken.

Schließen Sie vor der Durchführung von Reinigungsarbeiten das Gasabschlussventil und/oder sperren Sie die Stromzufuhr ab.

ACHTUNG

Es ist ausdrücklich davon abzuraten, das Gerät mit chlorierten Produkten zu reinigen.

Lesen Sie sich die Vorsichtsmaßnahmen und Anwendungsempfehlungen der Produkte aufmerksam durch, die Sie für die Reinigung und Pflege des Gerätes verwenden.

Halten Sie sich an die gegebenen Anwendungsvorschriften.

Offene Feuerstellen:

Für eine leichtere Reinigung können die Brenner in zwei Teile zerlegt werden. Diese sind gesondert zu reinigen.

→ Brennerdeckel:

Die Brennerdeckel bestehen aus massivem Messing. Reinigen Sie die Deckel mit einem weichen Tuch, das mit einem speziellen Messingreiniger getränkt ist (Beispiel: MIRROR®).

Sollte das Produkt mit Emaille in Berührung kommen, nicht abreiben (solche Reinigungsprodukte enthalten normalerweise Scheuermittel). Sofort mit klarem Wasser abspülen, ohne zu reiben.

Wenn die Deckel stark angegriffen sind, diese mit sehr feinem Schmirgelpapier polieren und anschließend mit einem Kupferreiniger abreiben.

→ Brennergehäuse:

Die Brennergehäuse aus Aluminium beschlagen im Laufe der Zeit. Die Gehäuse regelmäßig mit einem Schleifkissen reinigen (Scotch Brite®).

Nach dem Entfernen von Topfaufsätzen und Brennern kann die Platte problemlos mit einem einfachen Schwamm gereinigt werden.

Vermeiden Sie die Verwendung eines Scheuerschwamms oder eines scheuernden oder korrosiven Reinigungsprodukts wie Backofenreiniger und Lösungsmittel.

Achten Sie bei der Reinigung darauf, dass keine Flüssigkeit in die Brenneröffnungen eindringt.

Starkbrenner

Glaskeramik-
platte

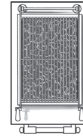
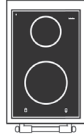
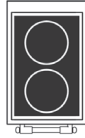
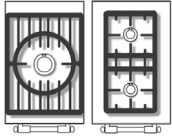
Induktions-
kochfelder

Plancha

Grils

Multifunktions-
Kochmulde

Elektrofriteuse



Kochfedoption

GLASKERAMIK- KOCHFELD

LAE 020 VTR



DE 04-2022

TECHNISCHES DATENBLATT

216

INSTALLATIONSANLEITUNG

217

STROMANSCHLUSS

218

SCHALTBILD

218

GEBRAUCHSANLEITUNG

219

GLASKERAMIKPLATTE

220

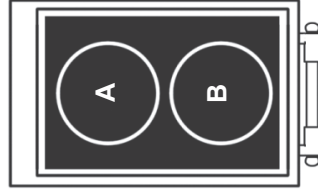
REINIGUNG UND PFLEGE

220

Glaskeramik-kochfeld:

Option 2 Kochzonen mit Strahlungshitze links oder rechts von der mittleren Kochfläche (je nach Modell).

- ▶ Kochfeld aus Edelstahl Z7CN 18.10.
- ▶ 2 Kochzonen (Strahlungshitze) mit unterschiedlicher Leistung, einzeln betätigt durch einen 7-Positions-Schalter bzw. Energieregler.



Rep	Durchmesser (mm)	Leistung (W)	Betätigung
A	210	2.1	Schalter
B	140 / 210	1.0 / 2.1	Regler

Modellbez	P	U	I
LAE 020 VTR	4.2 kW	230 V1N~ 50 Hz + T / E 400 V3N~ 50 Hz + T / E	18.30 A 9.15 A

Übereinstimmung mit europäischen Gesetzen (CEE):

Elektrische Richtlinie (Niederspannung): 2014/35/EU

Elektromagnetische Verträglichkeitsrichtlinie: EMC: 2014/30/EU



Kochfeldoption

«LAE 020 VTR»

INSTALLATIONSANLEITUNG

Der Anschluss muss entsprechend den Regeln der Kunst in Übereinstimmung mit den Anweisungen dieses Handbuchs und den geltenden Vorschriften des jeweiligen Landes durchgeführt werden.

Die Anweisungen in diesem Handbuch sind für autorisierte Personen gedacht, die durch ihre Ausbildung Fachleute sind für den Umgang und Anschluss elektrischer und gasbetriebener Geräte.

Das Handbuch wird nach dem Anschluss dem Benutzer übergeben.



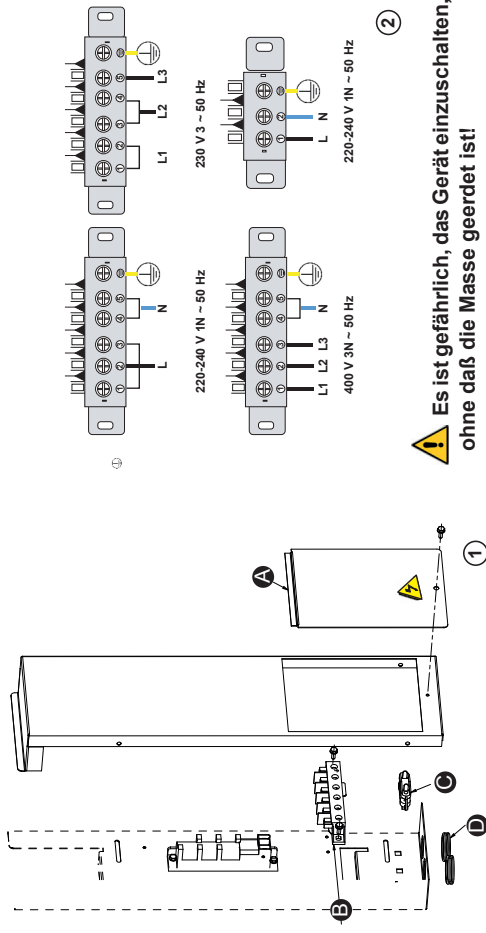
Die Installation muß gemäß diesen Anleitungen und den im jeweiligen Land geltenden Vorschriften vorgenommen werden. Das vorliegende Heft wird dem Benutzer nach der Installation ausgehändigt.

Vor dem Anschluß:

- ✓ Überprüfen Sie ob die Stromversorgung des Netzes mit der Spannung und Leistung des Gerätes vereinbar ist.
- ✓ Überprüfen Sie ob die ortsfeste Anlage des Benutzers eine zugelassene omnipolare Abschaltvorrichtung umfasst.

Anschluß: WICHTIG :

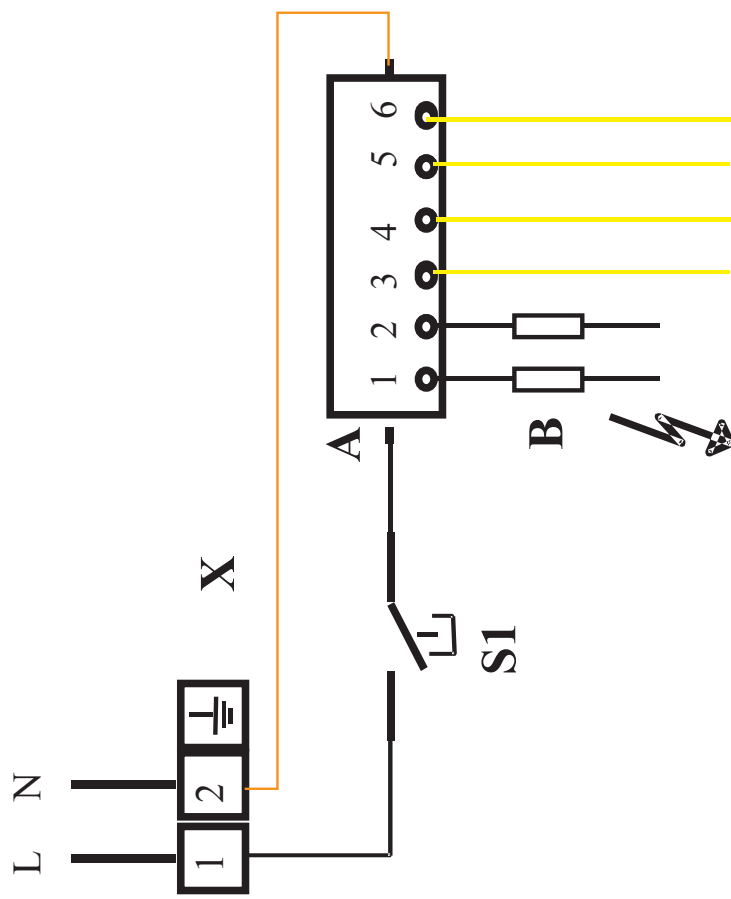
- Ein Normkabel verwenden (245 IEC 57 oder 245 IEC 66) oder sonstige Kabel mit den gleichen technischen Merkmalen.
- Die Leiter des Versorgungskabels zwischen der Zugsperrleiste und den Klemmen müssen so lang sein, dass sich bei einem Zug am Kabel die aktiven Leiter vor dem Erdleiter spannen.
- Wenn dieses Gerät ständig mit einem festen elektrischen Kabel verbunden ist, sollte das Kabel gegen Leckstrom geschützt sein.
- Wenn das Gerät mit einem Stecker an eine Steckdose angeschlossen wird, sollte die Steckdose ständig zugänglich sein.
- Die Halteschrauben der hinteren Abdeckung **A**/ Abb. **1** des Gerätes durch **⚡** identifiziert.
- Das Kabel mit der Kabelklemme **B**/ Abb. **1** und Abb. **2** befestigen.
- Mit normgerechtem flexiblen Kabel am Klemmbrett **C**/ Abb. **1** anschließen.
- Ziehen Sie das Kabel durch den Draht geht **D**/ Abb. **1**.



⚠ Es ist gefährlich, das Gerät einzuschalten, ohne daß die Masse geerdet ist!

Wir haften nicht für Unfälle, die aufgrund einer fehlenden oder unsachgemäßen Erdung zustande kommen.

Zu den Artikelnummern und Bezeichnungen der einzelnen Bauteile vgl. Tabelle 9 im Anhang.





Kochfeldoption

»"LAE 020 VTR«

GEBRAUCHSANLEITUNG

WICHTIG

Das Gerät muß von qualifiziertem Personal verwendet werden. Es muß nach den geltenden Vorschriften und Normen in einem ausreichend belüfteten Raum aufgestellt werden.

Dieses Gerät ist für den Einsatz im häuslichen Bereich und ähnlichen Bereichen vorgesehen, wie z.B.

- Mitarbeiterküchen in Büros und Geschäften
- In der Landwirtschaft
- Gästeküchen in Hotels, Motels und anderen Wohnräumen
- Bed and Breakfast Einrichtungen

Umstellungen auf eine andere als die eingestellte Elektrizität müssen von einem sachkundigen Installateur vorgenommen werden.

GARANTIE

Die Garantie ist Bestandteil des Kaufvertrags. Bitte wenden Sie sich bei Garantieforderungen an einen zugelassenen Wiederverkäufer. Die Garantie erstreckt sich nicht auf Schäden, die auf eine fehlerhafte Installation, einen falschen Gebrauch oder eine unsachgemäße Wartung zurückzuführen sind. Die Anleitung bitte aufmerksam durchlesen.



Verwendung:

Wählen Sie den Bedienknobel des ausgewählten Kochfeldes, und die angrenzende Kontrollleuchte leuchtet auf.

Kochfeld ein Kreise:

Beginnen Sie den Kochvorgang in Position 6 in Abhängigkeit zur Menge des Kochguts, anschließend entsprechend der Art des Kochens die Leistungsstufe reduzieren.

Die verschiedenen Stufen eignen sich am besten für:

- 1 & 2 = Warmhalten oder Vorbereitung von Fertiggerichten.
- 3 & 4 = Schmorgerichte oder Aufrechterhalten des Kochvorgangs.
- 5 & 6 = Braten von Zubereitungen.

Kochfeld zwei Kreise:

Stellen Sie den Bedienknobel auf die Position 10. Wenn das Element strahlt, den Hebel auf die für den laufenden Kochvorgang notwendige Stellung drehen.

Um die maximale Leistungsstufe dieses doppelten Kreiselementes zu erreichen, Bedienknobel auf Position MAXI drehen.

Zur gesamten Regelung des Kochfeldes Knebel zurückstellen (Positionen 1 bis 10).


Zum Ausschalten des zusätzlichen Kreises auf Position 0 zurücksetzen.


Empfehlungen:

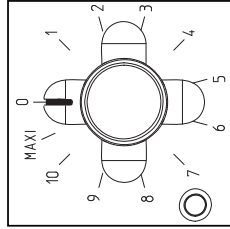
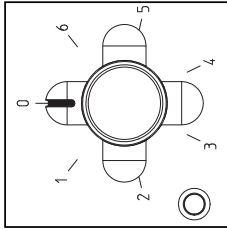
Verwenden Sie glatte und flache Töpfe, um Kratzer auf der Platte zu vermeiden.

Stimmen Sie die Größe des Topfes auf den tatsächlichen Bedarf ab. Der Durchmesser des Topfbodens sollte dem Durchmesser des Siebdrucks auf der Platte entsprechen oder etwas größer sein.

 Lassen Sie keine leeren Emaille- oder Aluminiumtöpfe auf einer beheizten Zone zurück.

 Außerdem sollten keine in Aluminium verpackten Produkte direkt auf der Platte abgestellt werden; hierdurch könnte Ihr Gerät definitiv beschädigt werden.

 Vermeiden Sie Zuckerreste und übergelaufenen Sirup auf der Platte. Diese Rückstände sind sofort zu entfernen, da sie winzige Kratzer verursachen können.



Vor dem Reinigen die Stromzufuhr unterbrechen.

**Für die Reinigung des Gerätes keinen Dampfstrahler verwenden.
Das teilweise Abkühlen der Hitzezone abwarten.**

Glaskeramiktisch:

Die Platten müssen immer trocken bleiben. Das Kochgeschirr abtrocknen, bevor es auf die Platten gestellt wird.

Die Küchengeräte abtrocknen, bevor sie auf die Platten gestellt werden. Kalkspuren werden mit Essig beseitigt. Die Flecken mit einem feuchten Lappen überdecken und etwa 30 Minuten einwirken lassen. Dann abspülen und sorgfältig trocknen.

Die Metallspuren bzw. oberflächlichen Ablagerungen, die der normalen Reinigung widerstehen, können mit einem flüssigen Reinigungsmittel für Edelstahl-Flächen (z.B. ZIP Inox Creme®, PPZ Inox® usw.) beseitigt werden.

Der Edelstahlteil wird unter Zusatz eines milden Reinigungsmittels für hartnäckige Flecken (z.B. CIF Ammoniacal® ..) mit einem feuchten Schwamm gereinigt.

VORSICHT

Wenn ein Riss in der Oberfläche in Erscheinung tritt, das Gerät sofort von der Stromquelle trennen, um die Gefahr eines Stromschlags zu vermeiden. Wenden Sie sich an einen Installateur.

Gehäuse:

Sie können handelsübliche Edelstahlreiniger verwenden, aber auf keinen Fall scheuernde Mittel.

VORSICHT: Es ist ausdrücklich verboten, dieses Gerät mit chlorhaltigen Mitteln zu reinigen.

Starkbrenner

Glaskeramik-
platte

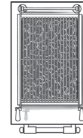
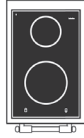
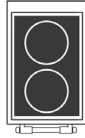
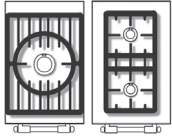
Induktions-
kochfelder

Plancha

Grils

Multifunktions-
Kochmulde

Elektrofriteuse



Kochfeldoption

INDUKTIONSKOCHFELDER

LAE 020 I



DE 04-2022

TECHNISCHES DATENBLATT

222

INSTALLATIONSANLEITUNG

223

STROMANSCHLUSS

224

SCHALTBILD

224

GEBRAUCHSANLEITUNG

225

GEBRAUCH

226

REINIGUNG UND PFLEGE

229

Induktionskochfelder: Option 2 induktionskochfelder links oder rechts von der mittleren Kochfläche (je nach Modell).

- ▶ Kochfeld aus Edelstahl Z7CN 18.10.
- ▶ 9 Leistungsbereichen.
- ▶ "Booster"-Funktion an jedem Kochfeld.
- ▶ Funktion Kochgaspedal.
- ▶ Funktion Aufrechterhaltung in der Temperatur
- ▶ Drehbestellung von Stirnhebel.
- ▶ Energieregler
- ▶ 2 Funktionen bei der Aufrechterhaltung temperaturre: 42 °C und 70 °C
- ▶ Kindersicherheitsfunktionen



Markierung	Durchmesser (mm)	Leistung (kW)	Booster (kW)
A	180	1.85	2.5
B	145	1.4	1.8

Modellbez	P	U	I
LAE 020 I	3.7 kW	230 V1N~50 Hz + T 400 V3N~50 Hz + T	16 A 5.3 A

Übereinstimmung mit europäischen Gesetzen (CEE):

Elektrische Richtlinie (Niederspannung): 2014/35/EU

Elektromagnetische Verträglichkeitsrichtlinie: EMC: 2014/30/EU

Kochfeldoption

«LAE 020 I»

INSTALLATIONSANLEITUNG

Der Anschluss muss entsprechend den Regeln der Kunst in Übereinstimmung mit den Anweisungen dieses Handbuchs und den geltenden Vorschriften des jeweiligen Landes durchgeführt werden.

Die Anweisungen in diesem Handbuch sind für autorisierte Personen gedacht, die durch ihre Ausbildung Fachleute sind für den Umgang und Anschluss elektrischer und gasbetriebener Geräte.

Das Handbuch wird nach dem Anschluss dem Benutzer übergeben.



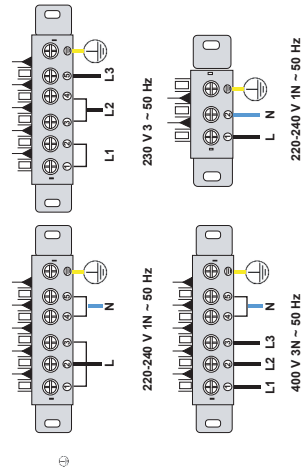
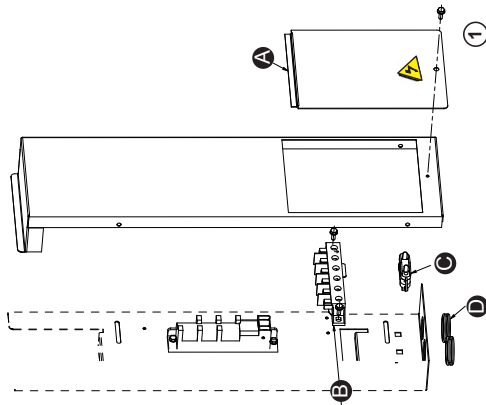
Installation muß gemäß diesen Anleitungen und den im jeweiligen Land geltenden Vorschriften vorgenommen werden. Das vorliegende Heft wird dem Benutzer nach der Installation ausgehändigt.

Vor dem Anschluß:

- ✓ Überprüfen Sie ob die Stromversorgung des Netzes mit der Spannung und Leistung des Gerätes vereinbar ist.
- ✓ Überprüfen Sie ob die ortsfeste Anlage des Benutzers eine zugelassene omnipolare Abschaltvorrichtung umfasst.

Anschluß: WICHTIG:

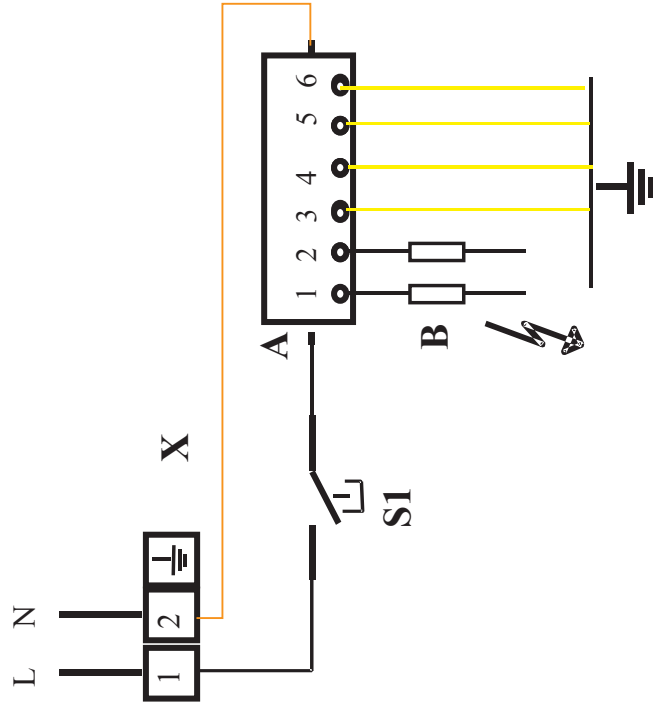
- Ein Normkabel verwenden (245 IEC 57 oder 245 IEC 66) oder sonstige Kabel mit den gleichen technischen Merkmalen.
- Die Leiter des Versorgungskabels zwischen der Zugsperrleiste und den Klemmen müssen so lang sein, dass sich bei einem Zug am Kabel die aktiven Leiter vor dem Erdleiter spannen.
- Wenn dieses Gerät ständig mit einem festen elektrischen Kabel verbunden ist, sollte das Kabel gegen Leckstrom geschützt sein.
- Wenn das Gerät mit einem Stecker an eine Steckdose angeschlossen wird, sollte die Steckdose ständig zugänglich sein.
- Die Halteschrauben der hinteren Abdeckung **A** /Abb. **1** des Gerätes durch **⚡** identifiziert.
- Das Kabel mit der Kabelklemme **B** /Abb. **1** und Abb. **2** befestigen.
- Mit normgerechtem flexiblen Kabel am Klemmbrett **C** /Abb. **1** anschließen.
- Ziehen Sie das Kabel durch den Draht geht **D** /Abb. **1**.



⚠ Es ist gefährlich, das Gerät einzuschalten, ohne daß die Masse geerdet ist!

Wir haften nicht für Unfälle, die aufgrund einer fehlenden oder unsachgemäßen Erdung zustande kommen.

Zu den Artikelnummern und Bezeichnungen der einzelnen Bauteile vgl. Tabelle 9 im Anhang.



Kochfeldoption

«LAE 020 I»

GEBRAUCHSANLEITUNG

WICHTIG

Das Gerät muß von qualifiziertem Personal verwendet werden. Es muß nach den geltenden Vorschriften und Normen in einem ausreichend belüfteten Raum aufgestellt werden.

Dieses Gerät ist für den Einsatz im häuslichen Bereich und ähnlichen Bereichen vorgesehen, wie z.B.

- Mitarbeiterküchen in Büros und Geschäften
- In der Landwirtschaft
- Gästeküchen in Hotels, Motels und anderen Wohnräumen
- Bed and Breakfast Einrichtungen

Umstellungen auf eine andere als die eingestellte Elektrizität müssen von einem sachkundigen Installateur vorgenommen werden.

GARANTIE

Die Garantie ist Bestandteil des Kaufvertrags. Bitte wenden Sie sich bei Garantieforderungen an einen zugelassenen Wiederverkäufer. Die Garantie erstreckt sich nicht auf Schäden, die auf eine fehlerhafte Installation, einen falschen Gebrauch oder eine unsachgemäße Wartung zurückzuführen sind. Die Anleitung bitte aufmerksam durchlesen.



GEBRAUCH

Das Induktionskochfeld unter einer Glaskeramikplatte ist eine Revolution auf dem Feld der Kochtechnik.

Die Induktionsplatte besteht aus einem Induktor, der unter einer Glaskeramikplatte sitzt und durch einen hochfrequenten Wechselstrom gespeist wird.

Die Energie wird auf elektromagnetischem Weg übertragen.

Das Magnetfeld durchquert die Kochfläche und dringt in den Boden Ihres Kochgerätes ein.

Die Induktionsplatte wird verwendet wie herkömmliche gusseiserne oder Glaskeramikplatten; es bestehen jedoch folgende Unterschiede:

- Beim Kochen erwärmt sich die Kochfläche nur durch die Hitze des Topfbodens.
- Das Induktionskochfeld funktioniert nur, wenn in der Kochzone zwischen der Kochplatte und dem Topf ein Kontakt besteht.
- Regulierungen sind sofort wirksam und ermöglichen ein flexibles Kochen.
- Die elektronische Regelung sorgt für eine hochpräzise Leistungsanpassung und ermöglicht ein wirtschaftliches (sehr hoher Wirkungsgrad) und komfortables Kochen (die Induktion erhitzt den Topf, nicht die Küche).

Dagegen erfordert die Induktion compatible, d. h. ferromagnetische Küchengeräte (Stahlemaille, Gusseisen, nichtrostender ferritischer Stahl). Behältnisse aus Glas, Terrakotta, Aluminium oder Edelstahl ohne Magnetboden sind für Induktionskochzonen nicht geeignet.

Einige Pfannen können Geräusche verursachen, wenn sie auf eine Induktionskochzone gestellt werden. Diese Geräusche führen nicht zu einer Störung des Gerätes und haben keinen Einfluss auf dessen Betrieb.

Induktionsplatten sind sehr leicht zu reinigen, da überbordende

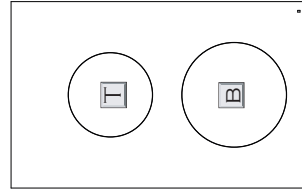
Beschreibung

Die Induktionskochfeld besteht aus einer 4 mm dicken Glaskeramik.

- ein Kochstelle D: 145 mm mit einer Leistung von 1.85 kW, **I** und einer Booster-Funktion mit 3.0 kW.
- ein Kochstellen D: 200 mm mit einer Leistung von 1.85 kW, **B** und einer Booster-Funktion mit 3.0 kW.

Die Induktionskochfelder verfügen über:

- eine Drehkodiersteuerung mit 9 Leistungsbereichen.
- einer elektronischen Leistungsanzeige
- 2 Funktionen bei der Aufrechterhaltung température: 42° C und 70° C.
- 1 Lage Gaspedal wird warm, wer eine Kraft Niveau 9 während einiger Minuten gibt dann auf dem Niveau Kraft vorher ausgewählt automatisch kommutiert Die Booster-Funktion dauert 10 Minuten.
- 1 Kindersicherheitsfunktionen
- Sicherheit des Überhitzens



Hinweis: jedes Kochfeld ist mit einer Restwärmeanzeige ausgestattet : Nachricht von «Hot».

Zeit nach dem Einschalten des entsprechenden Kochfeldes auf und erlöschen, wenn die Wärme im Bereich der betreffenden Kochstelle unter einen Wert abgesunken ist, der für Menschen keine Risiken mehr birgt (ca. 60°C). Unter der Kochfläche ist ein Ventilator angebracht.

GEBRAUCHSANLEITUNG

GEBRAUCH

VERWENDUNG:

Stellen Sie den Topf auf das gewünschte Kochfeld.

Wählen Sie den Bedienknebel für das gewählte Kochfeld.

Auf der Anzeige wird die Leistungsstufe angezeigt.

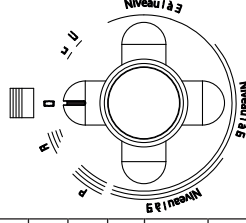
Um die Beschleunigungsfunktion aus der Position 0 heraus zu nutzen, drehen Sie den Stellhebel nach links (der Buchstabe A erscheint), drehen Sie anschließend den Stellhebel auf die gewünschte Leistungsstufe.

Hinweis: Es können ein oder mehrere Kochfelder ausgewählt werden.

Da das Aufheizen sehr schnell verläuft, ist sofort die gewünschte Leistungsstufe einzustellen.

Die verschiedenen Stufen eignen sich am besten für:

Stellungen	Verwendung
1 & 2	Warmhalten oder Vorbereitung von Soßen.
3 & 4	Schmorgerichte oder Aufrechterhalten des Kochvorgangs.
5 & 6	Aufrechterhaltung von Schmorvorätzen und Kochen von Nudel oder Reis nach dem Aufkochen des Wassers.
7	Kochen in der Pfanne.
8	Bräunen oder Braten von Fleisch.
9	Starkes Aufkochen.
P	Booster = Eine bestimmte Menge Flüssigkeit schnell zum Kochen bringen.
R	Leistungsstufe 9 für 8 Minuten, anschließend wird automatisch auf die ausgewählte Leistungsstufe geschaltet.
u	Erhaltung einer Temperatur von 42 °C.
U	Erhaltung einer Temperatur von 70 °C.



Wenn während des Gebrauchs der Topf von der Heizzone genommen wird, wird automatisch die Energiezufuhr unterbrochen und das Symbol **u** erscheint. Um das Symbol zu löschen, muss die Kochzone durch Rückstellung des Bedienknebels auf 0 abgeschaltet werden. Ohne diese Rückstellung startet die Energiezufuhr zur Heizzone wieder, so bald der Topf wieder auf der Kochzone steht.



Im Display erscheint der Buchstabe **u**.

GEBRAUCHSANLEITUNG

GEBRAUCH

BOOSTER-FUNKTION

Der „Booster“ beschleunigt den Leistungsanstieg der Induktionskochzone. Die Einstellung erfolgt durch Drehen des Knebeln auf P. Für 10 Minuten wird die maximale Leistung auf die Kochzone gelenkt.



Im Display erscheint der Buchstabe P.

Nach 10 Minuten schaltet die Leistung zurück auf 9.



Im Display erscheint die Ziffer 9.

Achtung:

Bei gleichzeitiger Benutzung beider Kochzonen auf einer Seite (vorne und die dahinter liegende) kann die Booster-Funktion nur auf eine der beiden Kochzonen eingestellt werden. Die Booster-Funktion bleibt dann auf der zuletzt eingestellten Kochzone.

ANKOCHSTOSS:

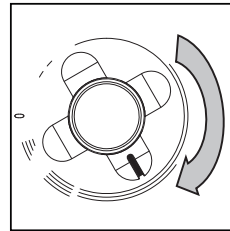
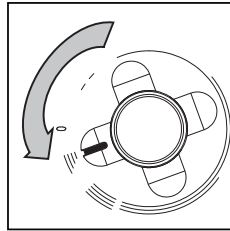
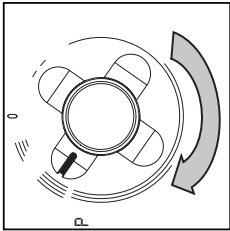
Die Funktion „Ankochstoß“ erlaubt es, für wenige Minuten auf Stufe 9 anzukochen und danach schaltet der Regler automatisch auf die eingestellte Leistungsstufe zurück.

Um diese Funktion zu nutzen, drehen Sie den entsprechenden Knebel aus der Stellung 0 leicht nach links.



Im Display erscheint der Buchstabe A.

Drehen Sie den Knebel auf die gewünschte Leistungsstufe.



Ausgewählte Leistung	8	7	6	5	4	3	2
Beschleunigungszeit	3 min. 40	2 min. 50	2 min.	6 min. 50	5 min.	4 min.	2 min. 30

GEBRAUCH

DREHEN SIE DEN KNEBEL AUF DIE GEWÜNSCHTE LEISTUNGSSTUFE:

Einzelkochzone: Der Knebel steht auf 0. Drehen Sie den Knebel gegen den Uhrzeigersinn und halten ihn so bis die Kindersicherung aktiviert ist (etwa 2 Sekunden). Die Kindersicherung ist nun für diese Kochzone aktiviert. Diese Funktion wird durch ein L im Display symbolisiert.



2 hintereinander liegende Kochzonen:

Drehen Sie beide Knebel der entsprechenden Kochzonen gegen den Uhrzeigersinn und halten ihn so für wenige Sekunden. Die Kindersicherung ist nun für diese beiden Kochzonen aktiviert. Diese Funktion wird durch ein L im Display symbolisiert.



AUSSCHALTEN DER KINDERSICHERUNG:

Einzelkochzone: Wiederholen Sie die oben beschriebene Vorgehensweise der gesicherten Kochzone. Die Kochzone ist wieder aktiv und das L ist gelöscht.

2 hintereinander liegende Kochzonen:

Wiederholen Sie die oben beschriebene Vorgehensweise mit beiden Knebeln der gesicherten Kochzonen. Beide Kochzonen sind wieder aktiv und das L ist gelöscht.

ÜBERHITZUNGSSCHUTZ:

Im Fall einer Überhitzung reduziert das System die Leistung der Kochzonen oder schaltet sie ganz ab.

In diesem Fall:

- Drehen Sie den Bedienknebel der entsprechenden Kochzone auf 0
- Nehmen den Topf von der Kochzone
- Lassen Sie die Kochzone vor dem Wiedereinschalten abkühlen.



GEBRAUCH

EMPFEHLUNGEN:

- Die Erhitzung ist extrem schnell.
- Es wird empfohlen, das Kochgeschirr gut zu beobachten, bis man mit dem Kochen auf Induktion vertraut ist.
- Lassen Sie Öl und Fett nie unbeaufsichtigt erhitzen.
- Um die maximale Effizienz zu erreichen, empfehlen wir, den Durchmesser des verwendeten Kochgeschirrs immer dem aufgedruckten Kreis der Induktionszone anzupassen, speziell, wenn die kleine Kochzone verwendet wird. Wenn ein größerer Topfourmesser als der auedruckte Kreis verwendet wird, setzen Sie das Kochgeschirr nach hinten auf der gedruckten Kochzone.
- Es wird davon abgeraten, Kochgeschirr zu verwenden, das keinen komplett planen Boden hat. Manche Töpfe und Pfannen haben Rillen im Boden, die die Effizienz verringern können.
- Nichtbeachtung dieser Vorsichtsmaßnahmen können die Effizienz Ihrer Induktions-Kochmulde verringern.
- Zum effektiver Kochen auf Induktion ist es notwendig, dass die verwendeten Töpfe und Pfannen ferromagnetisch (Eisen/Stahl) sind und direkten Kontakt zur gewählten Kochzone haben. An geeignetem Kochgeschirr bleibt ein Magnet haften.
- Metallische oder scheuernde Gegenstände können die Oberfläche zerkratzen.
- Wenn man das Kochgeschirr für einen Moment von der Kochzone nimmt, blinkt das Display. Es wird empfohlen, die Kochzone auszuschalten.
- Wenn das Kochgeschirr wieder aufgesetzt wird, arbeitet die Kochzone auf der selben Leistungsstufe weiter und das Blinken stoppt.
- Stellen oder lassen Sie niemals einen Topf, egal ob emailliert, Alu oder andere Materialien, auf einer eingeschalteten Kochzone. Ebenso sollen keine Produkte, die in Aluminium verpackt sind oder Konservendosen direkt auf der Kochfläche platziert werden, da dadurch die Kochmulde irreparabel beschädigt werden kann.
- Stellen Sie keine ungeöffneten Konservendosen auf eine Heizzone, da dies durch den entstehenden hohen Druck zur Explosion führen kann.
- Sorgen Sie für einen ungehinderten Luftstrom (Kühlgebläse, Luftschlitze...)
- Die Kochmulde könnte sonst überhitzen und Leistung verlieren. Darüberhinaus kann es zu einer Verringerung der Lebensdauer des Gerätes führen.
- Lagern Sie keine Sprühdosen oder brennbare Dinge unter der Kochfläche.
- Verwenden Sie einen Magneten, um zu prüfen, ob Ihr Kochgeschirr ferromagnetisch ist. Der Magnet muss am Kochgeschirr haften, damit dieses induktionsgeeignet ist.
- Hängen Sie keine schweren Gegenstände über die Kochmulde. Beim Herunterfallen können diese die Oberfläche beschädigen.
- Stellen Sie keine höhere Hitze ein, als Ihr Gargut aufnehmen kann, zu viel Hitze verursacht den Verlust von Wasser oder Fett und führt zu Energieverschwendung.
- Wann immer es das Rezept erlaubt, verwenden Sie einen Topfdeckel, um Energie zu sparen.

SICHERHEIT:

- Neueste wissenschaftliche Erkenntnisse belegen, dass Personen mit einem Herzschriftmacher kein Risiko bei der Verwendung einer Induktionskochmulde haben. Jedoch kann bei unsachgemäßem Gebrauch eines Induktionskochfeldes ein leichtes Risiko nicht ausgeschlossen werden.



GEBRAUCH

- Aus diesem Grund raten wir Personen mit Herzschrittmacher, vor der Verwendung eines Induktionskochfeldes ihren Arzt zu konsultieren.
- Vermeiden Sie den Kontakt von Schmuck (Ringe, Ketten...) mit einer eingeschalteten Kochzone; Schmuck kann sich hierbei erhitzen.

ACHTUNG:

- Wenn ein Sprung im Glas sichtbar ist, muss das Gerät sofort vom Strom getrennt werden, um einen elektrischen Schlag zu vermeiden. Informieren Sie den Kundendienst.

ANZEIGEN:

E	Die Sonde des entsprechenden Kochfeldes funktioniert nicht.	Die übrigen Kochzonen können jedoch weiterhin normal genutzt werden - Wenden Sie sich an Ihren Händler
Hot	Temperatur der Glaskeramikoberfläche	Hinweis, dass die Kochzone heiß ist - Verschieben die Anzeige, besteht keine Gefahr von Verbrennungen mehr (Temperatur unter 60 °C)
U	Topferkennung	Kein Topf oder Töpfe, die nicht für Induktion geeignet sind.
U	Erhaltung einer Temperatur von 70 °C	-
U	Erhaltung einer Temperatur von 42 °C	-
P	Booster-Funktion	Diese Funktion kann für alle Kochzonen gewählt werden. Die Kochzonen B und C können nicht gleichzeitig auf Position "P" genutzt werden.
L	Kindersicherung	Diese Funktion wird aktiviert und deaktiviert, indem der Stellhebel auf der Position "A" gehalten wird
L	Fehler des Bedingnebens	-Prüfen Sie die Anschlüsse der Steuercodeierer - Überprüfen Sie, ob Kabel an Codierern und Induktoren beschädigt oder durchtrennt sind.

Im Störfall:

- Überprüfen Sie Ihre Töpfe.
- Überprüfen Sie die Belüftung des Generators (nachdem das Gerät spannungsfrei geschaltet worden ist).
- Überprüfen Sie Spannungszufuhr und Anschluss (nachdem das Gerät spannungsfrei geschaltet worden ist).



REINIGUNG UND PFLEGE

Vor dem Reinigen die Stromzufuhr unterbrechen.

**Für die Reinigung des Gerätes keinen Dampfstrahler verwenden.
Das teilweise Abkühlen der Hitzezone abwarten.**

Glaskeramiktisch:

Die Platten müssen immer trocken bleiben. Das Köchgeschirr abtrocknen, bevor es auf die Platten gestellt wird.

Die Küchengeräte abtrocknen, bevor sie auf die Platten gestellt werden. Kalkspuren werden mit Essig beseitigt. Die Flecken mit einem feuchten Lappen überdecken und etwa 30 Minuten einwirken lassen. Dann abspülen und sorgfältig trocknen.

Die Metallspuren bzw. oberflächlichen Ablagerungen, die der normalen Reinigung widerstehen, können mit einem flüssigen Reinigungsmittel für Edelstahl-Behälter (z.B. ZIP Inox Creme[®], PPZ Inox[®] usw.) beseitigt werden.

Der Edelstahlteil wird unter Zusatz eines milden Reinigungsmittels für hartnäckige Flecken (z.B. CIF Ammoniacal ...) mit einem feuchten Schwamm gereinigt.

VORSICHT

Wenn ein Riss in der Oberfläche in Erscheinung tritt, das Gerät sofort von der Stromquelle trennen, um die Gefahr eines Stromschlags zu vermeiden. Wenden Sie sich an einen Installateur.

Gehäuse:

Sie können handelsübliche Edelstahlreiniger verwenden, aber auf keinen Fall scheuernde Mittel.

VORSICHT: Es ist ausdrücklich verboten, dieses Gerät mit chlorhaltigen Mitteln zu reinigen.

Starkbrenner

Glaskeramik-
platte

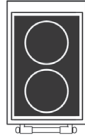
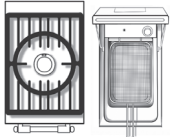
Induktions-
kochfelder

Plancha

Grils

Multifunktions-
Kochmulde

Elektrofriteuse



Kochfeldoption

PLANCHA

LAE 010 TPK



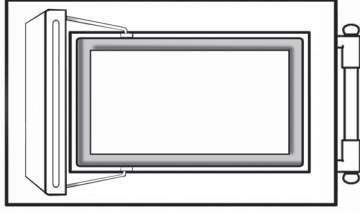
DE 04-2022



TECHNISCHES DATENBLATT

Plancha : Glatte Grillplatte links oder rechts von der mittleren Kochfläche

- ▶ Plancha aus weichem Stahl.
- ▶ Abmessungen 515 mm x 360 mm.
- ▶ Chrom-satinierte Beschichtung mit einer Dicke von 35 Mikrometer.
- ▶ Wärmeerzeugung durch einen 2.2 kW Heizwiderstand, einen Thermostat reguliert.
- ▶ Schutz der Platte durch Temperaturbegrenzer.



Modellbez	P	U	I
LAE 010 TPK	2.2 kW	230 V1N~50 Hz + T / E 400 V3N~50 Hz + T / E	9.10 A 5.50 A

Übereinstimmung mit europäischen Gesetzen (CEE):

Elektrische Richtlinie (Niederspannung): 2014/35/EU

Elektromagnetische Verträglichkeitsrichtlinie: EMC: 2014/30/EU

Kochfeloption

«LAE 010 TPK»

INSTALLATIONSANLEITUNG

Der Anschluss muss entsprechend den Regeln der Kunst in Übereinstimmung mit den Anweisungen dieses Handbuchs und den geltenden Vorschriften des jeweiligen Landes durchgeführt werden.

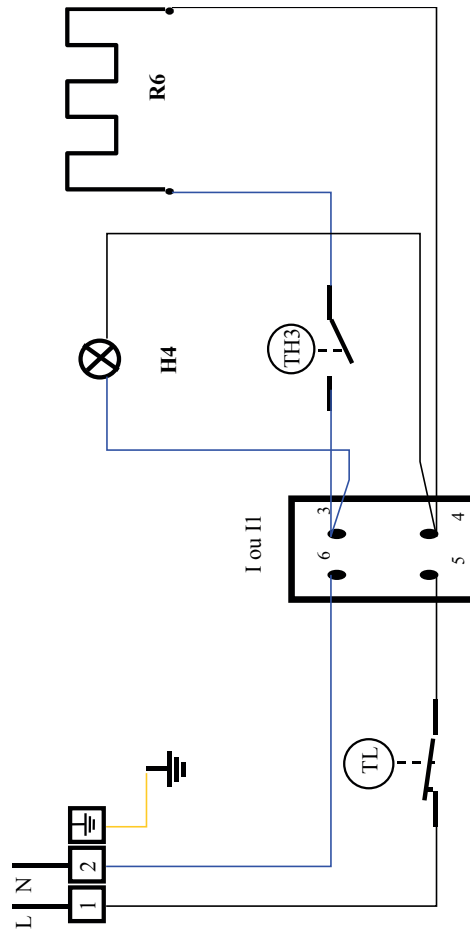
Die Anweisungen in diesem Handbuch sind für autorisierte Personen gedacht, die durch ihre Ausbildung Fachleute sind für den Umgang und Anschluss elektrischer und gasbetriebener Geräte.

Das Handbuch wird nach dem Anschluss dem Benutzer übergeben.



SCHALTBILD

Zu den Artikelnummern und Bezeichnungen der einzelnen Bauteile vgl. Tabelle 9 im Anhang.



Kochfeldoption

«LAE 010 TPK»

GEBRAUCHSANLEITUNG

WICHTIG

Das Gerät muß von qualifiziertem Personal verwendet werden. Es muß nach den geltenden Vorschriften und Normen in einem ausreichend belüfteten Raum aufgestellt werden.

Dieses Gerät ist für den Einsatz im häuslichen Bereich und ähnlichen Bereichen vorgesehen, wie z.B.

- Mitarbeiterküchen in Büros und Geschäften
- In der Landwirtschaft
- Gästeküchen in Hotels, Motels und anderen Wohnräumen
- Bed and Breakfast Einrichtungen

Umstellungen auf eine andere als die eingestellte Elektrizität müssen von einem sachkundigen Installateur vorgenommen werden.

GARANTIE

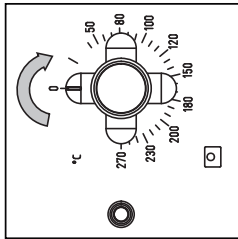
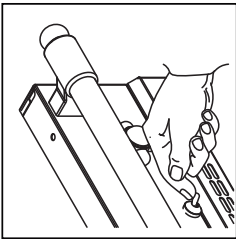
Die Garantie ist Bestandteil des Kaufvertrags. Bitte wenden Sie sich bei Garantieforderungen an einen zugelassenen Wiederverkäufer. Die Garantie erstreckt sich nicht auf Schäden, die auf eine fehlerhafte Installation, einen falschen Gebrauch oder eine unsachgemäße Wartung zurückzuführen sind. Die Anleitung bitte aufmerksam durchlesen.



- Vor dem erstmaligen Gebrauch die Kunststoff-Schutzvorrichtungen abnehmen.
- Eine Raucherentwicklung bei den erstmaligen Einsätzen ist normal.

Use:

- Leuchte zeigt an, daß das Gerät eingeschaltet ist.
- Dazu den Schalter umstellen.
- Den Reglerknopf im Uhrzeigersinn bis zur Markierung "MAX" drehen.
- Den Regler je nach Grillgutmenge auf eine Zwischenposition zurückstellen (Je nach Art des Grillguts).
- Zum Ausschalten den Regler im Uhrzeigersinn drehen, dann den Schalter betätigen.



Gebrauchsempfehlung:

- Um ein Anbrennen Ihrer Gerichte zu vermeiden, empfehlen wir, die Grillplatte vor jedem Betrieb mit einem hochwertigen Pflanzenöl einzufetten:
- Der Plancha eignet sich sehr gut für alle:
 - Arten von Grillfleisch (Steaks, Kotelettes, Filets, Medaillons, Fleischklößchen, Fleisch nach chinesisches Art usw.)
 - Fisch (Filets, Langusten und Garnelen, Sardinen, Lachssteiben u. a.). Wir empfehlen Ihnen, Filets von Kabeljau, Seehecht usw. mit Mehl zu bestreuen und am Ende des Bratvorgangs die Glocke (Option) zu verwenden. Bei Fischen, die einseitig gebraten werden (Filet mit einer Hautseite), genügt das Braten auf der Hautseite ohne Umdrehen.
 - Und auch für Gemüse (klein geschnittenes Gemüse wie Lauch, Pilze, Paprika, Zucchini usw.)
- Bei aufeinander folgenden Bratvorgängen empfehlen wir Ihnen, die Nahrungsmittelreste im Hitzebereich mit einem Schaber zu entfernen.
- Es wird davon abgeraten, die Nahrungsmittel mit einem Messer direkt auf der Platte zu schneiden (Kratzer könnten entstehen).

Angaben zur Backzeit:

		Thermostat (°C)	Spannung
Fisch und Krustentiere	FrISChe gemehlte Merlanfilets	230°C	3.5 Minuten
	Kabeljaufilets	230°C	5 Minuten
	Forellenfilet, einseitig gebraten; Fertigbraten unter der Glocke	230°C	1.5 Minuten
Fleisch	Ganze Forelle	230°C	11.5 Minuten
	FrISChe Gambas	230°C	8 Minuten
	FrISChe Kalbsleber	230°C	3 Minuten
	Schweinekotelett; Fertigbraten unter der Glocke	Maxi	6.5 Minuten
Gemüse	Klein geschnittenes Steak	Maxi	3.5 Minuten
	Ganzes Steak	Maxi	3.5 Minuten
	Klein geschnittenes Gemüse, Garen unter der Glocke: Karotten, Zwiebeln, Paprika	150°C	20 Minuten
	In Würfel geschnittene Kartoffeln	150°C	20 Minuten

(Anhaltswerte, die je nach Position und Dicke des Bratguts schwanken können)



REINIGUNG UND PFLEGE

Vor dem Reinigen die Stromzufuhr unterbrechen.

Die Oberfläche des Heizelements kann durch Restwärme auch nach dem Gebrauch noch heiß sein. Vergewissern Sie sich, dass es gut abgekühlt ist, bevor Sie irgend etwas damit machen. Nach jedem Gebrauch muss das Becken gründlich mit Spülmittel gereinigt werden. Danach gründlich (min. dreimal) spülen.

Für die Reinigung des Gerätes keinen Dampfstrahler verwenden.

Das teilweise Abkühlen der Hitzezone abwarten.

Platte:

Nach jedem Betrieb, wenn die Platte lauwarm ist, mit einer Holzspachtel die Nahrungsmittelreste entfernen und die Platte unter Zuhilfenahme eines Lappens mit Wasser bzw. Grobsalz reinigen. Einfetten und abwischen.

VORSICHT: Für die Reinigung der hartverchromten Platte keine Metallwerkzeuge oder Schleifmittel verwenden.

Gehäuse:

Sie können spezielle handelsübliche Edelstahlreiniger verwenden, aber auf keinen Fall scheuernde Mittel.

Es ist ausdrücklich verboten, dieses Gerät mit chlorhaltigen Mitteln zu reinigen.

Starkbrenner

Glaskeramik-
platte

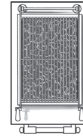
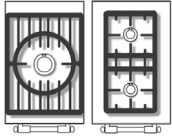
Induktions-
kochfelder

Plancha

Grils

Multifunktions-
Kochmulde

Elektrofriteuse



Kochfeldoption

GASGRILL ELEKTRO-GRIL

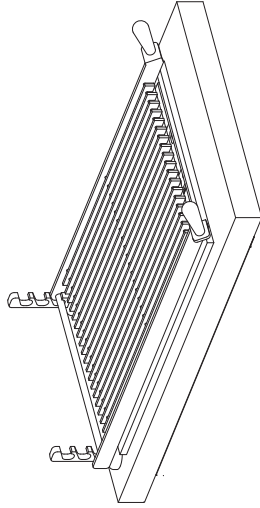
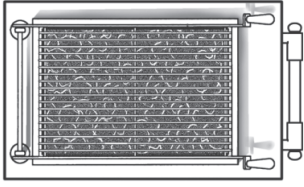
LAG 010 CKG
LAE 010 CKG



DE 04-2022

Charcoal: Option Gasgrill links oder rechts von der zentralen Kochfläche (je nach Modell).

- ▶ Ein von einem Sicherheitsventil gesteuerter 4 kW-Brenner (Thermoelement) befindet.
- ▶ Darüber befindet sich ein auf Stützen gelagerter Bratrost mit den Abmessungen 260 x 460 mm.
- ▶ Abgefeuert wird mit einem elektrischen Anzünder.



Druck und Stundenverbrauch:

Gerät adaptierbar, vgl. Typenschild und Kennzeichnung auf der Rückseite des Gerätes (CKG : Tabelle 3, Anhang).

Netzanschluß:

Netzanschluß mit 230 V 1N~ 50 Hz / 400 V 3N~ 50 Hz + T (nicht umschaltbar). Anschluß mit Basisgerät, wie andere elektrische Optionen.

Übereinstimmung mit europäischen Gesetzen (CEE)

Europäische Verordnung (Gasgeräte): EU 2016/426
Elektrische Richtlinie (Niederspannung): 2014/35/EU
Elektromagnetische Verträglichkeitsrichtlinie: EMC: 2014/30/EU

TECHNISCHE DATENBLATT LAG 010 CKG 240

INSTALLATIONSANLEITUNG LAG 010 CKG 241

EINSTELLUNG DER BRENNER DES KOCHFELDES 242

ÄNDERUNG DER GASART 242

GASLEITUNG 243

ELEKTRISCHE STROMLAUFPLÄNE 243

TECHNISCHE DATENBLATT LAE 010 CKG 244

INSTALLATIONSANLEITUNG LAE 010 CKG 244

STROMANSCHLUSS 245

ELEKTRISCHE STROMLAUFPLÄNE 245

GEBRAUCHSANLEITUNG 246

GASGRILL 247

ELEKTRO-GRILL 247

REINIGUNG UND PFLEGE 248

Kochfeldoption

«LAG 010 CKG»

INSTALLATIONSANLEITUNG

Der Anschluss muss entsprechend den Regeln der Kunst in Übereinstimmung mit den Anweisungen dieses Handbuchs und den geltenden Vorschriften des jeweiligen Landes durchgeführt werden.

Die Anweisungen in diesem Handbuch sind für autorisierte Personen gedacht, die durch ihre Ausbildung Fachleute sind für den Umgang und Anschluss elektrischer und gasbetriebener Geräte.

Das Handbuch wird nach dem Anschluss dem Benutzer übergeben.



EINSTELLUNG DER BRENNER DES KOCHFELDES

Die Gasgeräte von Lacanche werden mit einer Voreinstellung geliefert, die den bei der Lieferung und auf dem Hinweisschild angegebenen Gasspezifikationen des Speisegases entspricht (Sorte, Druck). Nach dem Anschluss ist in jedem Falle die ordnungsgemäße Funktion der Brenner zu überprüfen (Kochfeldplatte und Backofen) und sind bei Bedarf Einstellungen zur Korrektur der Flammenhöhe vorzunehmen.

Hierzu muss der Gasdurchfluss des jeweiligen Brenners durch Anziehen oder Lösen der Stellschraube des Hahns hinter dem Bedienknebel eingestellt werden.

Diese Einstellung ist im Zusammenhang mit der Änderung der Gassorte notwendig, nachdem die Düsen ausgetauscht worden sind (siehe Kapitel „Änderung der Gasart“).

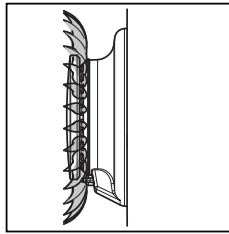
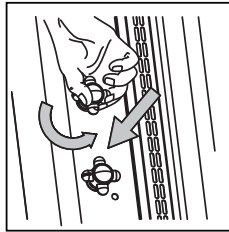
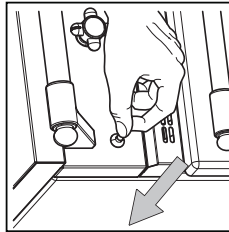
WARNHINWEIS:

Die Einstellung der Brenner ist von einer qualifizierten Fachkraft durchzuführen.

INBETRIEBNAHME:

- 1 Drücken und drehen Sie den Bedienknebel entgegen des Uhrzeigersinns und betätigen Sie gleichzeitig den Zündschalter.

Hat der Brenner gezündet, Zündschalter loslassen.



- 2 Stellen Sie die Anzeige auf das kleine Flammensymbol «» und halten Sie dabei den Bedienknebel eingedrückt.

Bedienknebel nach etwa zehn Sekunden loslassen, damit das Thermoelement einrasten kann.

- 3 Auf der niedrigsten Stufe muss die Flamme tief und gleichmäßig brennen und die Thermoelementsonde leicht abdecken.

► Ist die Flamme in unterster Position zu schwach und erlischt der Brenner nach dem Loslassen des Bedienknebels, muss die Gasdurchlassmenge des Brenners erhöht werden.

► Ist die Flamme auf der niedrigsten Stufe zu stark, muss die Gasdurchlassmenge des Brenners reduziert werden.

ÄNDERUNG DER GASART

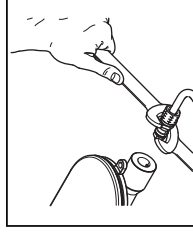
Die Gasgeräte von Lacanche werden mit einer Voreinstellung geliefert, die den bei der Lieferung und auf dem Hinweisschild angegebenen Gasspezifikationen des Speisegases entspricht (Sorte, Druck).

Die Durchmesser der an die Leistung der Brenner angepassten Düsen sind auf Erdgas eingestellt (siehe Tabelle 6 im Anhang).

Bei einer Änderung der Gassorte ist es notwendig, die Düsen auszutauschen (für die Brenner der Kochplatte und des Backofens) und die Primärluft sowie den Durchlass der Brenner einzustellen.

AUSTAUSCH DER BRENNERDÜSEN:

- 1 Lösen Sie die Kontermutter auf der Regelstange des Luftrings mit einem Schlüssel der Größe 7.
- 2 Lösen Sie die Stiftschraube mit einem Innensechskantschlüssel der Größe 6/ 2 mm, um die Düsenhalterung herauszuziehen. Schraube nicht herausdrehen.
- 3 Ziehen Sie die Düsenhalterung des Brenners heraus.
- 4 Drehen Sie die Schraube, die den Brenner hält, mit einem Schlüssel der Größe 7 heraus.
- 5 Ziehen Sie den Brenner nach vorne heraus, indem Sie ihn hinten anheben.
- 6 Bauen Sie die Düse durch die vordere Öffnung des Backofens, die durch den Ausbau des Brenners frei geworden ist, aus:
 - Mit einem Schlüssel der Größe 16 die Düsenhalterung halten.
 - Mit einem Schlüssel der Größe 12 die Düse lösen.



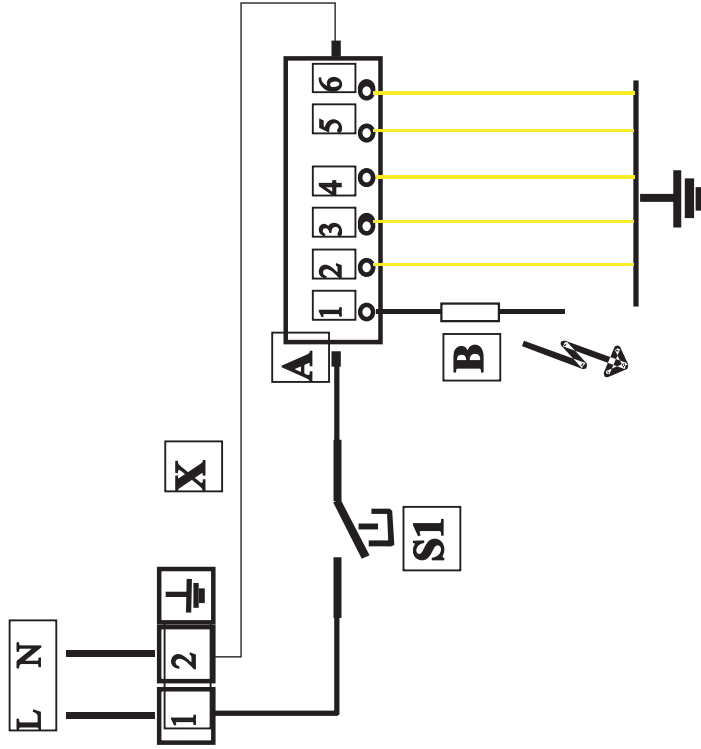
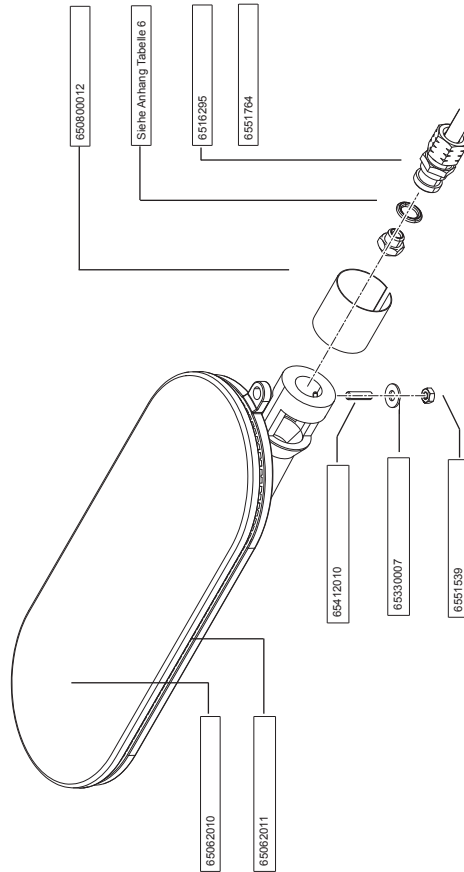
- 7 Tauschen Sie Dichtung und Düse aus.

Beim Wiedereinsetzen der Düsenhalterung ist sicherzustellen, dass diese korrekt unter dem Brenner positioniert wird.

Überprüfen Sie den Kreislauf auf Dichtheit.

Stellen Sie die Einbauposition des Brenners ein, um einen Abstand von 2 mm zwischen dem Thermoelement und dem Brenner zu gewährleisten.

- 8 Führen Sie die Einstellung der Brenner erneut durch (siehe Abschnitt "Einstellung der Brenner des Kochfeldes").
 - Einstellung des reduzierten Durchlasses.
 - Einstellung der Primärluft.
 - Einstellung der Thermoelemente.



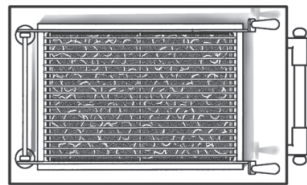
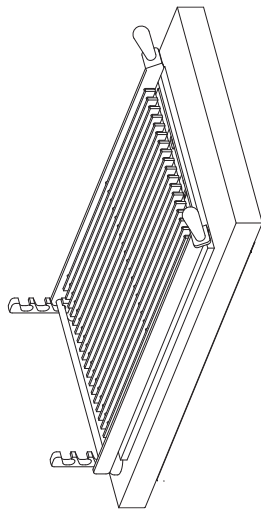
Nota : Les bornes de l'allumeur non utilisées sont reliées à la masse.



TECHNISCHE DATENBLATT LAE 010 CKG

Charcoal: Option Lavastein-Grilltisch links oder rechts von der zentralen Kochfläche (je nach Modell).

- ▶ Leistung: 2,5 kW.
- ▶ Darüber befindet sich ein auf Stützen gelagerter Bratrost mit den Abmessungen 275 x 460 mm.



Modellbez	P	U	I
LAE 010 CKG	2,5 kW	230 V1N~ 50 Hz + T / E 400 V3N~ 50 Hz + T / E	10,8 A 6,25 A

Druck und Stundenverbrauch:

Gerät adaptierbar, vgl. Typenschild und Kennzeichnung auf der Rückseite des Gerätes (CKG : Tabelle 3, Anhang).

Netzanschluß:

Netzanschluß mit 230 V 1N~ 50 Hz / 400 V 3N~ 50 Hz + T (nicht umschaltbar). Anschluß mit Basisgerät, wie andere elektrische Optionen.

Übereinstimmung mit europäischen Gesetzen (CEE)

Europäische Verordnung (Gasgeräte): EU 2016/426
Elektrische Richtlinie (Niederspannung): 2014/35/EU
Elektromagnetische Verträglichkeitsrichtlinie: EMC: 2014/30/EU

Kochfeldoption

«LAE 010 CKG»

INSTALLATIONSANLEITUNG

Der Anschluss muss entsprechend den Regeln der Kunst in Übereinstimmung mit den Anweisungen dieses Handbuchs und den geltenden Vorschriften des jeweiligen Landes durchgeführt werden.

Die Anweisungen in diesem Handbuch sind für autorisierte Personen gedacht, die durch ihre Ausbildung Fachleute sind für den Umgang und Anschluss elektrischer und gasbetriebener Geräte.

Das Handbuch wird nach dem Anschluss dem Benutzer übergeben.



STROMANSCHLUSS

Die Installation muß gemäß den Anleitungen in dieser Notiz und den im jeweiligen Land geltenden Vorschriften nach den Regeln der Kunst vorgenommen werden.

Vor dem Anschluß, überprüfen:

- ✓ Ü dass die Stromversorgung des Netzes mit der Spannung und Leistung des Gerätes vereinbar ist.
- ✓ Ü dass die ortsfeste Anlage des Benutzers eine zugelassene omniolare Abschaltvorrichtung umfasst.

Netzanschluß:

Netzanschluß mit 230 V 1N~ 50 Hz (nicht umschaltbar). Anschluß mit Basisgerät, wie andere elektrische Optionen.



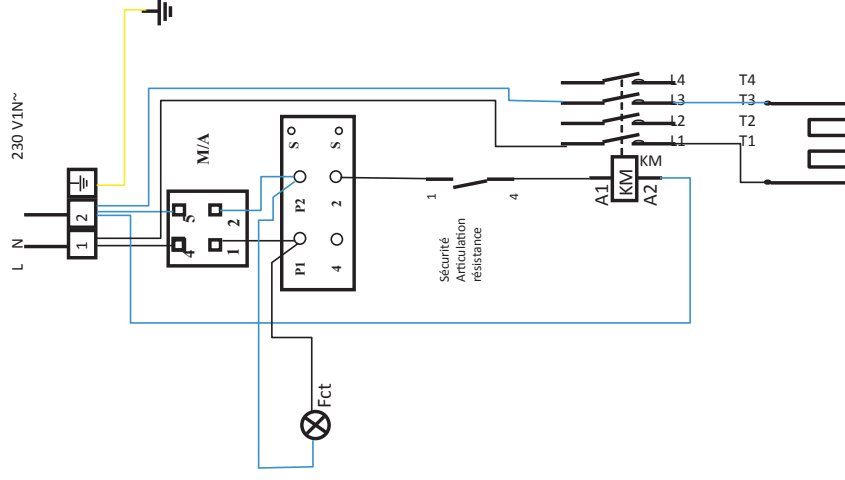
Es ist gefährlich, das Gerät einzuschalten, ohne daß die Masse geerdet ist!

Wir haften nicht für Unfälle, die aufgrund einer fehlenden oder unsachgemäßen Erdung zustande kommen.

ELEKTRISCHE STROMLAUFPLÄNE



Bezüglich der Referenzen und Bezeichnungen der einzelnen Komponenten verweisen wir auf Tabelle 9 im Anhang.



Kochfeldoption

«LAG 010 CKG»

«LAE 010 CKG»

GEBRAUCHSANLEITUNG

WICHTIG

Das Gerät muß von qualifiziertem Personal verwendet werden. Es muß nach den geltenden Vorschriften und Normen in einem ausreichend belüfteten Raum aufgestellt werden.

Umstellungen auf eine andere als die eingestellte Gasart müssen von einem sachkundigen Installateur vorgenommen werden.

Dieses Gerät ist für den Einsatz im häuslichen Bereich und ähnlichen Bereichen vorgesehen, wie z.B.

- Mitarbeiterküchen in Büros und Geschäften
- In der Landwirtschaft
- Gästeküchen in Hotels, Motels und anderen Wohnräumen
- Bed and Breakfast Einrichtungen

Umstellungen auf eine andere als die eingestellte Elektrizität müssen von einem sachkundigen Installateur vorgenommen werden.

GARANTIE

Die Garantie ist Bestandteil des Kaufvertrags. Bitte wenden Sie sich bei Garantieleistungen an einen zugelassenen Wiederverkäufer. Die Garantie erstreckt sich nicht auf Schäden, die auf eine fehlerhafte Installation, einen falschen Gebrauch oder eine unsachgemäße Wartung zurückzuführen sind. Die Anleitung bitte aufmerksam durchlesen.



Um irreversible Schäden an den Stahlwänden zu vermeiden, müssen vor dem Gebrauch alle innen- und außenseitigen Schutzvorkehrungen aus Kunststoff entfernt werden.

Den Backrost entfernen und den Inhalt des Lavasteinbeutels (ca. 3 kg) gleichförmig auf dem unteren (!) Rost im Behälter verteilen.

Eine Rauchentwicklung bei den erstmaligen Einsätzen ist normal.

VORSICHT: Die Temperatur kann über 300° hinausgehen. Die potentiellen Verbraucher sind darüber zu informieren.

Verwendung:

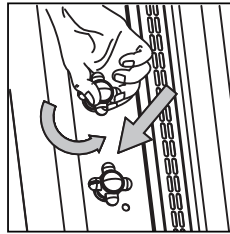
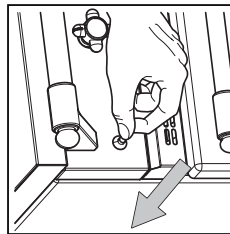
Drücken und drehen Sie den Bedienknebel entgegen dem Uhrzeigersinn bis zur Position "Maxi", die durch das große Flammensymbol «» angezeigt wird, und betätigen Sie zugleich den Zündschalter.

Halten Sie den Bedienknebel etwa zehn Sekunden eingedrückt, bis das Sicherheits-Thermoelement auslöst.

Hat der Brenner gezündet, Zündschalter loslassen.

Stellen Sie den Bedienknebel auf die gewünschte Leistungsstufe ein.

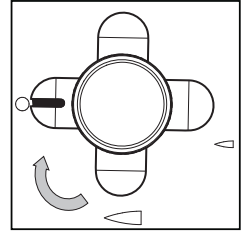
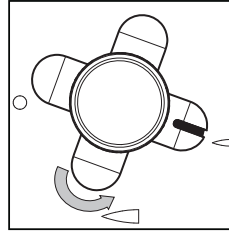
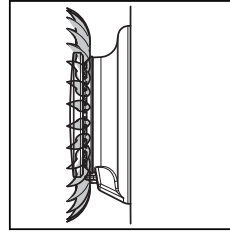
Lassen Sie den Bedienknebel los.



In der Stellung mit geringem Gasdurchlass, dargestellt durch die Abkürzung «», verfügen Sie über eine voreingestellte Mindestleistung des Brenners.

Drehen Sie zum Ausschalten den Bedienknebel im Uhrzeigersinn in die Position «».

Der Bedienknebel kehrt in seine Ausgangsposition zurück, die mechanische Verriegelung ist aktiviert, die Gassicherung ist einige Sekunden nach dem Erlöschen des Brenners aktiv.



Gebrauchsempfehlung:

WICHTIG:

→ Beim Grillen auf Lavasteinen dürfen die Zubereitungen nicht eingefettet werden. Dies würde zur Rauchbildung und in bestimmten Fällen zum Entflammen des Fettes führen.

→ Bei fettem Fleisch kann es durch das überschüssige Fett zur Flammenbildung kommen. In diesem Falle das Fleisch vorübergehend entfernen, damit es nicht mit den Flammen in Berührung kommt.

→ Während des Grillens kann das Grillgut auch durch Höherstellen des Grillrostes auf den Trägern von der Hitzezone entfernt werden, um die Erwärmung zu regulieren.

Gebrauch:

→ Betätigen Sie den Schalter

→ Drehen Sie den Knebel im Uhrzeigersinn auf die gewünschte Einstellung

→ Stellen Sie den Knebel auf die richtige Position zum Kochen, entsprechend der Art und Menge des Lebensmittels

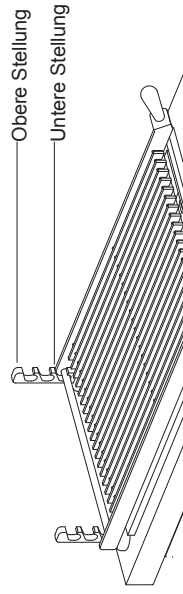
→ Zum Ausschalten drehen Sie den Knebel auf Position „0“.

Für eine einwandfreie Grillqualität:

→ Nicht in das Fleisch stechen, damit es keinen Saft verliert.

→ Zum Wenden des Fleisches eher eine Bratenzange als eine Gabel verwenden.

ACHTUNG: Dabei nur die Messinggriffe berühren, weil sonst schwere Verbrennungen auftreten können.



Einstellen der Grilledauer:

Sehr heiß: Bei sehr dünnen Scheiben und Fleisch, das nur leicht gegrillt oder blutig serviert werden soll.

Heiß: Bei mittelgroßen und dünnen Scheiben, die gut durchgebraten serviert werden sollen.

Mittelstark: Bei sehr dicken Scheiben (z.B. T-Bone Steak), denn diese dürfen nicht zu stark angebraten werden, weil es dadurch zum Verschließen der Oberfläche kommt und damit die Hitze nicht mehr ins Innere dringen kann.

Markierung:

Mit dem Grillstäben kann das Fleisch zwei- oder viermal markiert werden, so dass es eine Gitterstruktur erhält. Beim viermaligen Markieren wird das Blut im Inneren gleichmäßiger verteilt als beim zweimaligen. Dadurch wird es nicht nur zarter, sondern es blutet auch beim Schneiden weniger aus.



REINIGUNG UND PFLEGE

Vor dem Reinigen das Gassperrventil schliessen und/oder die Stromzufuhr unterbrechen.

Für die Reinigung des Gerätes keinen Dampfstrahler verwenden.
Das teilweise Abkühlen der Hitzezone abwarten.

Grillrost:

Nach jedem Betrieb und solange der Grillrost noch warm ist, mit einer Metallbürste die am Rost festklebenden Nahrungsmittelreste entfernen.

Die Asche kann durch Herausnahme des im Schrank befindlichen Aschenkastens entfernt werden.

Gehäuse:

Sie können handelsübliche Edelstahlreiniger verwenden , aber auf keinen Fall scheuernde Mittel.

VORSICHT: Es ist ausdrücklich verboten, dieses Gerät mit chlorhaltigen Mitteln zu reinigen.

Starkbrenner

Glaskeramik-
platte

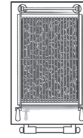
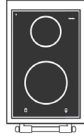
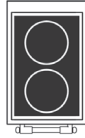
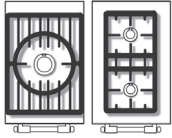
Induktions-
kochfelder

Plancha

Grils

Multifunktions-
Kochmulde

Elektrofriteuse



Kochfeldoption

MULTIFUNKTIONS- KOCHMULDE

LAE 010 CVA





TECHNISCHES DATENBLATT	251
INSTALLATIONSANLEITUNG	253
STROMANSCHLUSS	254
SCHALTBILD	254
WASSER UND ABFALL CONNECTIONS	255
GEBRAUCHSANLEITUNG	256
GEBRAUCH	257
REINIGUNG UND PFLEGE	265

Kochfeldoption

«LAE 010 CVA»

TECHNISCHES DATENBLATT



DE 04-2022

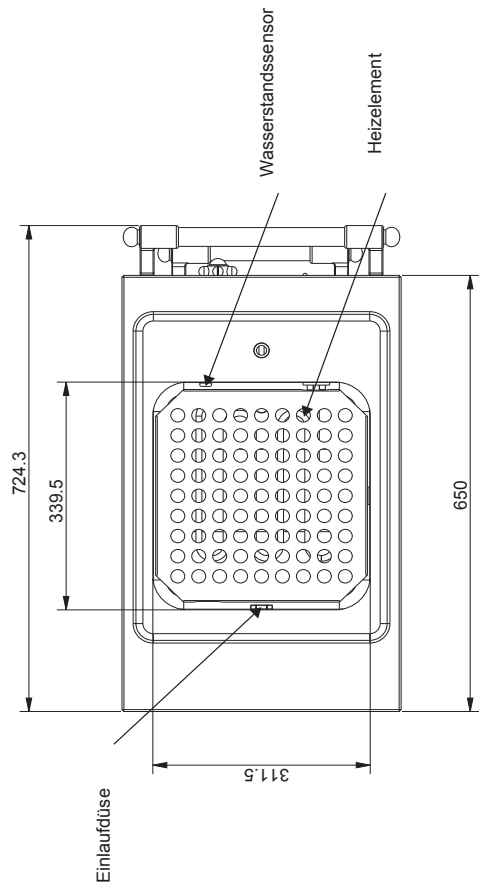
TECHNISCHES DATENBLATT

Beschreibung:

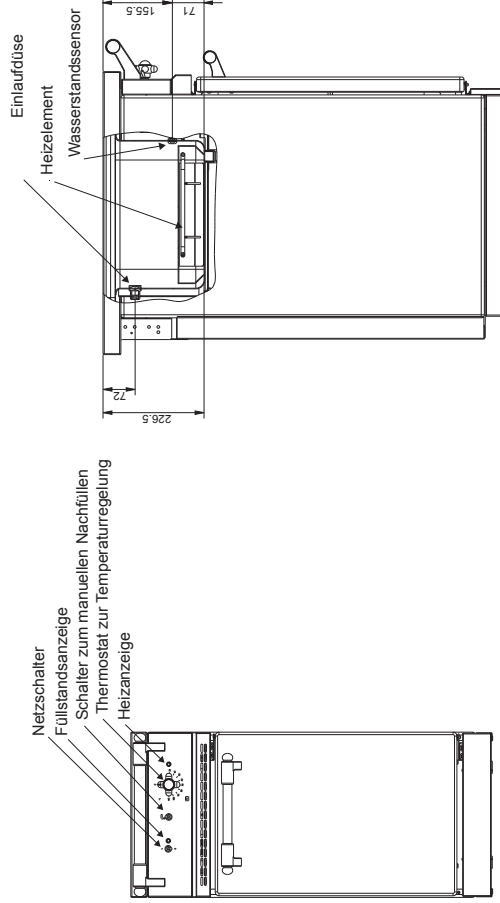
Die Multifunktions-Kochmulde/das Wasserbad/der Dampfkocher mit einer Kapazität von 12 Litern kann als Ergänzung zu Koch- oder Herdplatten mit einer Länge von mehr als 1000 mm verwendet werden. Das Modul kann rechts oder links neben der zentralen Kochinsel installiert werden.

Hauptmerkmale:

- ▲ Behälter 336 x 308 x 200 mm (GN 2/3) AISI316L (Z2 CND 17-12).
- ▲ Nennkapazität 12 litres.
- ▲ Widerstandsblock 3.5 kW.
- ▲ Regelthermostat 30°C-110°C.
- ▲ Wassermangel-Sicherheits thermostat mit Wiedereinschaltung von Hand
- ▲ Temperatur-Kontrollleuchte.
- ▲ Automatisches Wassereinlaufsystem.
- ▲ Schalter zum manuellen Nachfüllen an der Seite.
- ▲ Drehbarer Widerstand aus rostfreiem.



TECHNISCHES DATENBLATT



Modellbez	P	U	I
LAE 010 CVA	3.5 kW	230 V1N~ 50 Hz + T / E	15,20 A

Übereinstimmung mit europäischen Gesetzen (CEE):

Elektrische Richtlinie (Niederspannung): 2014/35/EU

Elektromagnetische Verträglichkeitsrichtlinie: EMC: 2014/30/EU

Kochfeldoption

«LAE 010 CVA»

INSTALLATIONSANLEITUNG

Die Installation muß gemäß den Anleitungen in dieser Notiz und den im jeweiligen Land geltenden Vorschriften nach den Regeln der Kunst vorgenommen werden.

Die Anweisungen in diesem Installationshandbuch richten sich an befugte Personen und qualifizierte Fachkräfte mit fundierten Kenntnissen in Bezug auf Gas-, Wasser- und Elektrogeräte sowie Elektroanlagen.

Das vorliegende Heft wird dem Benutzer nach der Installation ausgehändigt.



Die Installation muß gemäß den Anleitungen in dieser Notiz und den im jeweiligen Land geltenden Vorschriften nach den Regeln der Kunst vorgenommen werden.

Gemäß den Installationsregeln muss eine Unterbrechungseinheit in den festen Rohrleitungen installiert sein.

VOR DEM ANSCHLUSS:

Überprüfen:

- 1) Ü dass die Stromversorgung des Netzes mit der Spannung und Leistung des Gerätes vereinbar ist.
- 2) Que lü dass die ortsfeste Anlage des Benutzers eine zugelassene omnipolare Abschaltvorrichtung umfasst.

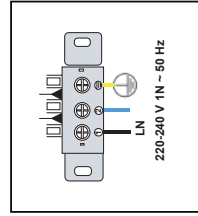
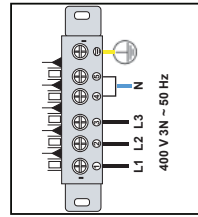
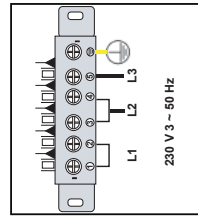
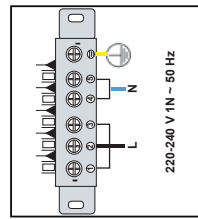
STROMANSCHLUSS:

- Ein Normkabel verwenden (245 IEC 57 oder 245 IEC 66 oder sonstige Kabel mit dem gleichen technischen Merkmalen).
- Die Leiter des Versorgungskabels zwischen der Zugsperrleiste und den Klemmen müssen so lang sein, dass sich bei einem Zug am Kabel die aktiven Leiter vor dem Erdleiter spannen.
- Wenn diese Gerät ständing mit einem festen elektrischen Kabel verbunden ist, sollte das Kabel gegen Leckstrom geschützt sein.
- Wenn das Gerät mit einem Stecker an eine Steckdose angeschlossen wird, sollte die Steckdose ständing zugänglich sein.

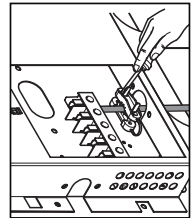
- ① Entfernen (oder) Tür (en) auf der Rückseite der markierte (n) von dem Aufkleber ⚠.

- ② Führen Sie das Kabel durch den Sohn.

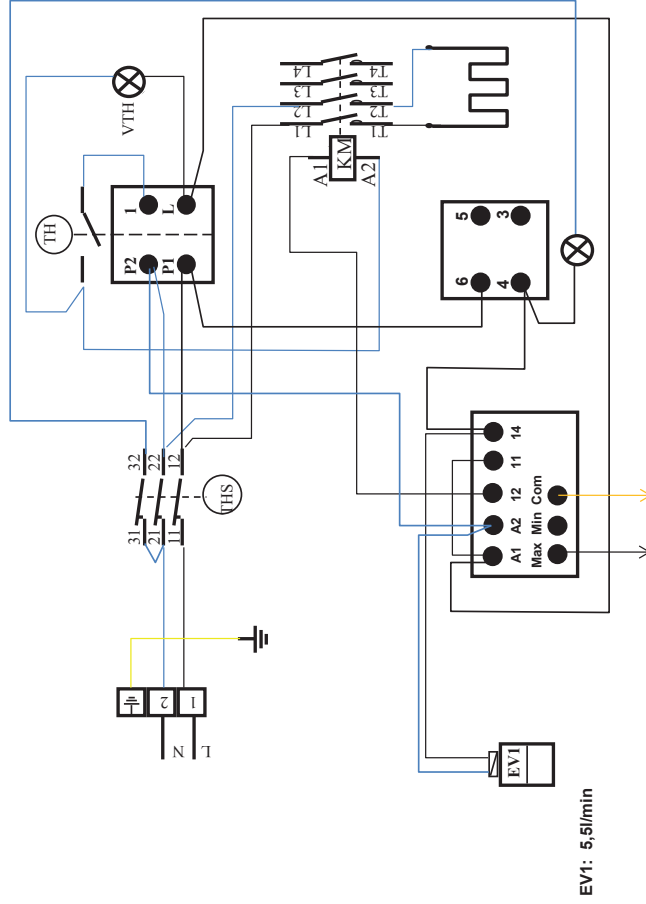
- ③ Der elektrische Anschluss an der Klemmleiste kann je nach verfügbarer Spannung mit einem Standardkabel vorgenommen werden (achten Sie auf die richtige Positionierung der Kurzschlussbrücken).



- ④ Das Kabel mit der Kabelklemme befestigen.



⚠ Es ist gefährlich, das Gerät einzuschalten, ohne daß die Masse geerdet ist.



EVI: 5,5/min

SCE4_016

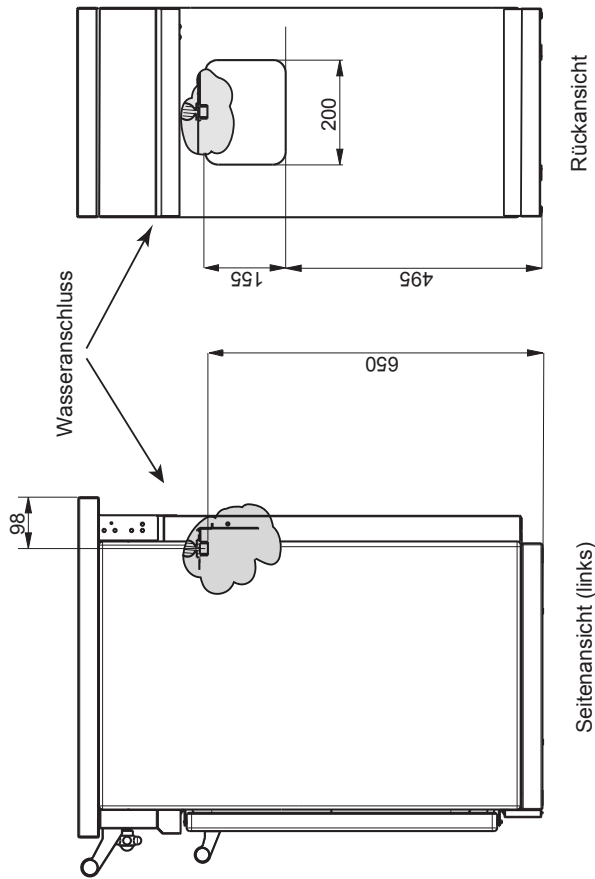
WASSER UND ABFALL CONNECTIONS

WASSEREINLASSANSCHLUSS:

Das Gerät muss an eine Trinkwasserversorgung (traditionelles Wassernetz) angeschlossen werden.

Der Mindestdruck des Versorgungsnetzes muss 1 bar und der Höchstdruck 5 bar betragen.

Vor dem endgültigen Anschluss muss der Anschluss an die Wasserversorgung (Schlauch, Schlauch, fester Schlauch) gereinigt werden, um eventuell vorhandene Rückstände und Verunreinigungen zu entfernen.



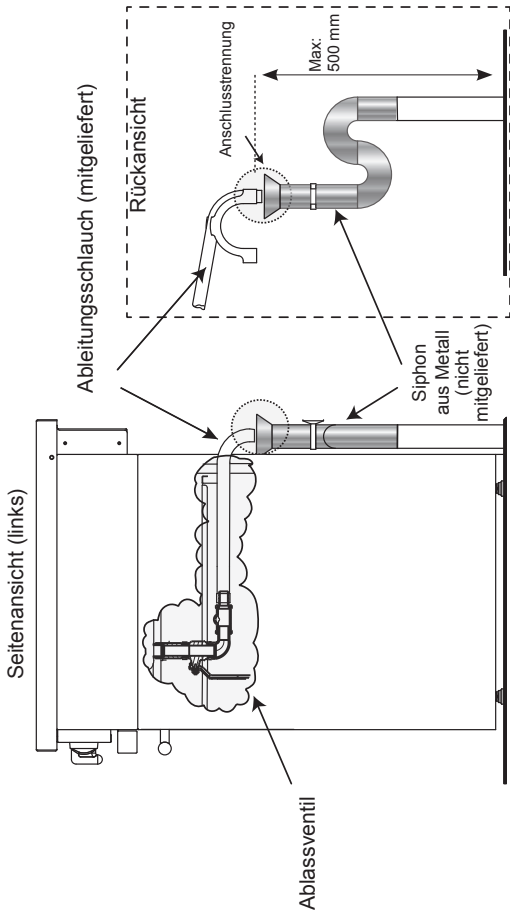
Wassereinlassdurchmesser: 20/27 mm.

Max. Leistung Magnetventil: 30 l/h : 5.5 l/mn.

Druck: 1 à 5 bars.

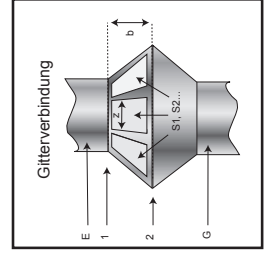
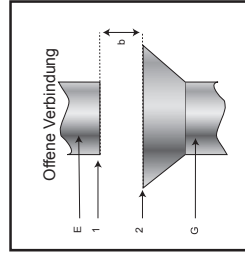
WASSER UND ABFALL CONNECTIONS

ABLEITUNG PER SCHLAUCH ZUM ABWASSERKANAL



Alle an ein Trinkwasser angeschlossen Geräte, die ein Wasserleitungssystem besitzen, müssen vor der Einleitung in das Abwasser mit einer Anschlussstrennung ausgestattet sein.

Die Anschlussstrennungen müssen durch eine völlige Trennung (Anschluss offen) oder durch Luftfeinlässe (Rasteranpassung) ausgeführt sein. Siehe. Abbildung unten.



1 : Ausgang der Ableitung

2 : Überlaufhöhe

E: Durchmesser

G: Durchmesser

S1, S2... : Luftfeinlässe. (Querschnitt S1, S2 für den

Luftdurchstrom)

Z : kleinste Abmessung für die Berechnung eines Querschnitts

Anforderungen :

- $b \geq G$
- $b \geq 20 \text{ mm}$
- $G > E$ und der Auslass (G) muss in der Lage sein, die gesamte Abflussmenge abzuleiten
- $S_1 + S_2 + \dots = b \times \frac{2G}{3}$
- $Z \geq 4 \text{ mm}$



Kochfeldoption

«LAE 010 CVA»

GEBRAUCHSANLEITUNG

WICHTIG

Das Gerät muß von qualifiziertem Personal verwendet werden. Es muß nach den geltenden Vorschriften und Normen in einem ausreichend belüfteten Raum aufgestellt werden.

Dieses Gerät ist für den Einsatz im häuslichen Bereich und ähnlichen Bereichen vorgesehen, wie z.B.

- Mitarbeiterküchen in Büros und Geschäften
- In der Landwirtschaft
- Gästeküchen in Hotels, Motels und anderen Wohnräumen
- Bed and Breakfast Einrichtungen

Umstellungen auf eine andere als die eingestellte Elektrizität müssen von einem sachkundigen Installateur vorgenommen werden.

GARANTIE

Die Garantie ist Bestandteil des Kaufvertrags. Bitte wenden Sie sich bei Garantieforderungen an einen zugelassenen Wiederverkäufer. Die Garantie erstreckt sich nicht auf Schäden, die auf eine fehlerhafte Installation, einen falschen Gebrauch oder eine unsachgemäße Wartung zurückzuführen sind. Die Anleitung bitte aufmerksam durchlesen.



ACHTUNG:

Bei einer Nutzung des Gerätes, die nicht dem hier beschriebenen Verwendungszweck entspricht, besteht Verletzungsgefahr.

Beim Gebrauch wird das Gerät und angrenzende Teile heiß.

Achten Sie darauf, nicht die Heizelemente zu berühren, auch nicht nach dem Ausschalten, da sie immer noch eine Restwärme haben. Warten Sie, bis diese komplett abgekühlt sind.

Im normalen Gebrauch entwickelt das Gerät Dampf. Treffen Sie entsprechende Vorsichtsmaßnahmen, speziell wenn Sie bei kochendem Wasser den Deckel hoch heben.

Das Gerät ist nicht für die Verwendung mit einem externen Timer oder einer separaten Fernsteuerung vorgesehen.

EINFÜHRUNG:

Die Multifunktions-Kochmulde von Lacanche ist eine vielseitige Kochvorrichtung. Dank der drei integrierten Kochverfahren können alle Arten von Nahrungsmitteln zubereitet werden :

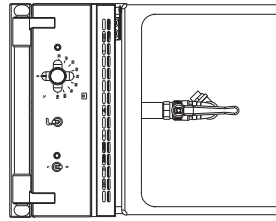
- Die Kochoption **«DAMPF»** ermöglicht die Zubereitung von Gemüse, Fisch, Fleisch oder anderen Gerichten, die ein gleichmäßiges, schonendes Garverfahren mit einer hohen Luftfeuchtigkeit erfordern.
- Die Kochoption **«WASSERBAD»** ermöglicht eine Temperaturerhaltung, ein kontrolliertes Kochen und das Frischhalten von Gerichten.
- Die Kochoption **«KOCHENDES WASSER»** ermöglicht das Kochen und Aufwärmen durch Eintauchen, das Vakuumgaren sowie das Pochieren mit kontrollierter Temperatur.

Dank präziser thermostatischer Temperaturkontrolle bietet jede dieser Kochoption unzählige Anwendungsmöglichkeiten.

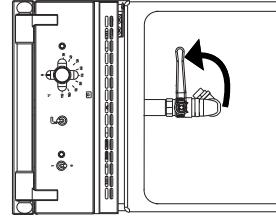
Auf unserer Website <http://www.lacanche.com> finden Sie für jede dieser Kochoptionen zahlreiche Rezepte zum Nachkochen

VORSICHTSMASSNAHMEN:

- ➔ Um irreversible Schäden an den Stahlwänden zu vermeiden, müssen vor dem Gebrauch alle innen- und außenseitigen Schutzvorkehrungen aus Kunststoff entfernt werden.
- ➔ Reinigen und spülen Sie mit einem milden Reinigungsmittel den Wassertank gemischt
- Vor jeder Inbetriebnahme oder Nachfüllung ist Folgendes zu beachten :
 - ➔ Überprüfen Sie den Wasseranschluss.
 - ➔ Schließen Sie das Ablaufventil, das sich unterhalb des Behälters im Inneren des Schrankes befindet.



Geöffnetes Ventil



Geschlossenes Ventil

WICHTIG Bei Betrieb muss der multifunktions-kochmulde unbedingt überwacht werden.

VORSICHT! VERWENDEN SIE NIEMALS ANDERE FLÜSSIGKEITEN ALS WASSER IN DER MULTIFUNKTIONS-KOCHMULDE

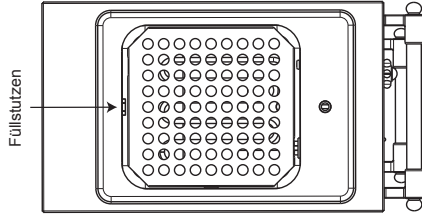


AUFFÜLLEN:

Der Behälter der Multifunktions-Kochmulde füllt sich durch die Füllöse automatisch, ohne zu spritzen. Diese Düse befindet sich außen hinter dem Behälter.

Je nach ausgewähltem Kochmodus erfolgt die Befüllung des Kochmoduls auf zwei unterschiedliche Arten:

- **automatische Befüllung** («KOCHOPTION „DAMPF»)
- **manuelle Befüllung** (Kochoption «WASSERBAD» und «KOCHENDES WASSER»)



KALIBRIERUNG DER NACHFÜLLSONDE GEMÄSS DER WASSERHÄRTE:

- Die Multifunktions-Kochmulde verfügt über ein in der Wasserstands-sonde integriertes Modul zu Einstellung der Wasserhärte. Diese Wasserstands-sonde dient zum automatischen Nachfüllen von Wasser.
- Die Wasserhärte ist von Region zu Region unterschiedlich und hängt davon ab, ob ein Enthärter installiert ist oder nicht. Es ist enorm wichtig, die Kalibrierung der Sonde zu überprüfen und diese gegebenenfalls neu zu justieren.

Das Bedienmodul ermöglicht die Einstellung des minimalen Füllstands («MODUS „DAMPF») der Multifunktions-Kochmulde je nach der Härte des Wassers aus dem Wasserversorgungsnetz.

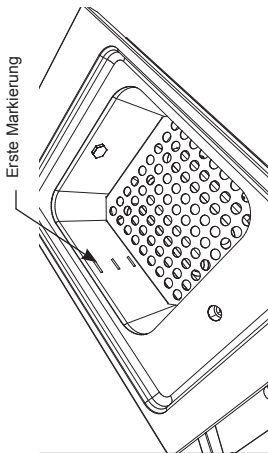
VORSICHT! DIESE KALIBRIERUNG SOLLTE UMGEHEND NACH INSTALLATION DER MULTIFUNKTIONS-KOCHMULDE VORGENOMMEN WERDEN, UM EINE OPTIMALE ANWENDUNG ZU GEWAHRLEISTEN.

Die Werkseinstellungen des Kochmoduls setzen eine mittlere Wasserhärte voraus.

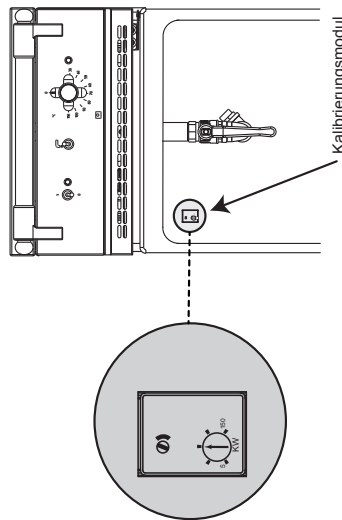
Der Kalibrierungsvorgang wird im folgenden Kapitel erläutert.

Kalibrierungsüberprüfung:

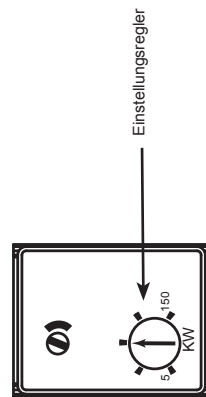
Um die Nachfüllsonde zu kalibrieren, reicht es aus, bei der ersten Inbetriebnahme zu überprüfen, ob die Befüllung automatisch stoppt, wenn das Wasser die erste Markierung des Behälters erreicht hat.



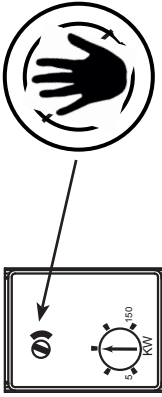
- Wenn das Wasser diese Marke überschreitet, muss der Regler des Bedienmoduls justiert werden.
- Das Kalibrierungsmodul befindet sich links oben an der Schrankinnenwand (siehe Grafik).



- Die Einstellung erfolgt durch das Drehen des Pfeilreglers, der sich unten links am Modul befindet.



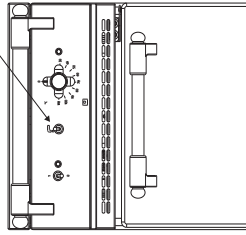
- **VORSICHT!** Berühren Sie niemals den Regler links oben im Modul.



Kalibrierungsverfahren:

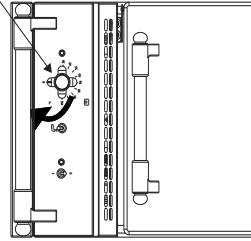
1. Stellen Sie sicher, dass der Schalter zum manuellen Nachfüllen nach unten zeigt.

Schalter zum manuellen Nachfüllen

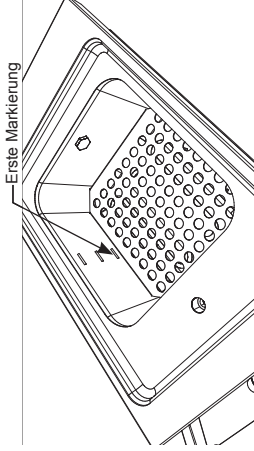


2. Drehen Sie den Schalthebel des Thermostats im Uhrzeigersinn, bis die gewünschte Temperatur erreicht ist. Die weiße Kontrolllampe leuchtet auf.

Schalthebel des Thermostats



- Nach 15 Sekunden leuchtet die gelbe Kontrolllampe auf. Der Behälter wird automatisch befüllt, bis das Wasser die erste Markierung erreicht. Sobald diese Marke erreicht wird, erschlicht das gelbe Licht und die Befüllung stoppt. Warten Sie, bis die Befüllung stoppt.



- Wasserstand überprüfen.

Wenn der Wasserstand nicht die erste Markierung erreicht:

- Drehen Sie den Einstellungsregler eine Achtelumdrehung nach links.
- Entleeren Sie den Behälter vollständig und befüllen Sie ihn erneut, um den Wasserstand zu überprüfen.
- Wiederholen Sie diesen Vorgang bei Bedarf, bis der korrekte Wasserstand eingestellt ist.



Wenn der Wasserstand die erste Markierung überschreitet:

- Drehen Sie den Einstellungsregler eine Achtelumdrehung nach rechts
- Entleeren Sie den Behälter vollständig und befüllen Sie ihn erneut, um den Wasserstand zu überprüfen.
- Wiederholen Sie diesen Vorgang bei Bedarf, bis der korrekte Wasserstand eingestellt ist.



Sobald der Wasserfüllstand bei der automatischen Befüllung eingestellt ist, ist die Nachfüllsonde für diese Wasserhärte kalibriert.

Der Wasserstand bei der automatischen Befüllung sollte nun konstant bleiben.

Falls eine signifikante Veränderung der Wasserhärte eintritt (z. B. nach dem Einbau eines Enthärter), kann der Wasserstand bei der nächsten Befüllung drastisch vom vorigen Stand abweichen.

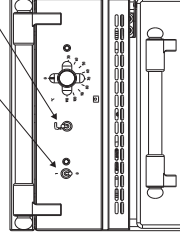
Der Wasserstand kann mithilfe des Bedienmodus gemäß dem oben beschriebenen Verfahren natürlich neu eingestellt werden.

INBETRIEBNAHME UND NUTZUNG:

Stellen Sie sicher, dass die Füllung Schalter festgelegt.

Schalten Sie den Hauptschalter auf Position 1.

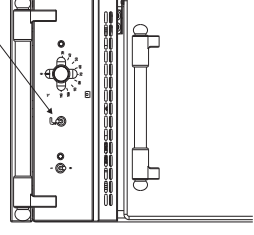
Netzschalter
Schalter zum manuellen Nachfüllen



1) Kochmodus «DAMPE»: Garen

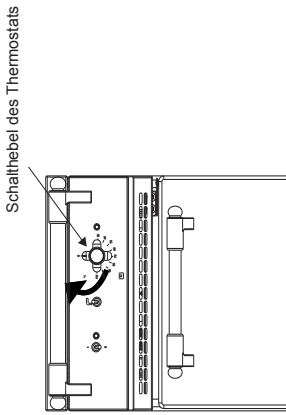
- Stellen Sie sicher, dass der Schalter zum manuellen Nachfüllen nach unten zeigt.

Schalter zum manuellen Nachfüllen

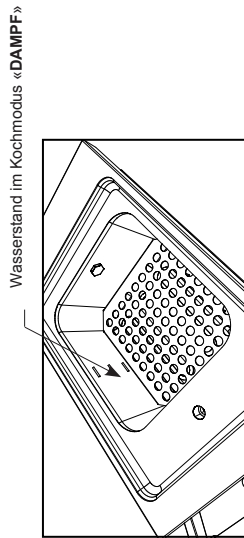


GEBRAUCH

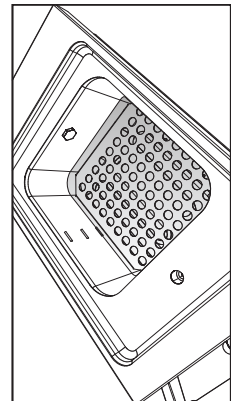
- Drehen Sie den Schalthebel des Thermostats im Uhrzeigersinn, bis die gewünschte Temperatur erreicht ist. Die weiße Kontrolllampe leuchtet auf.



- Nach 15 Sekunden leuchtet die gelbe Kontrolllampe auf. Der Behälter wird automatisch befüllt, bis das Wasser die erste Markierung erreicht. Sobald diese Marke erreicht wird, erschlicht das gelbe Licht und die Befüllung stoppt. Warten Sie, bis die Befüllung stoppt.

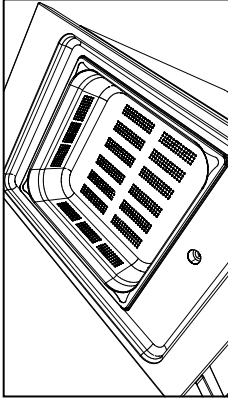


- Um den Wasserverlust durch die Verdunstung während des Garens auszugleichen, wird automatisch Wasser in den Behälter nachgefüllt und somit der Wasserstand angepasst. Während jedes Befüllvorgangs leuchtet die gelbe Kontrolllampe auf.

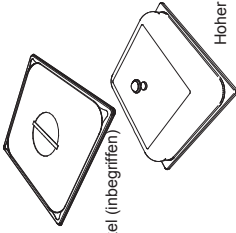


GEBRAUCH

- Legen Sie den gelochten Behälter in die Kochmulde und die Zutaten in den Behälter. Decken Sie den Behälter mit einem Deckel ab.



Flacher Deckel (inbegriffen)



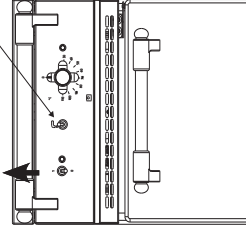
Hoher Deckel (optional)

- Um den Kocher auszustellen, stellen Sie den Zeiger des Schalthebels auf 0.
- Leeren Sie den Behälter nach der Verwendung.

2) Kochmodus «WASSERBAD»: Kochen und Temperatureerhaltung:

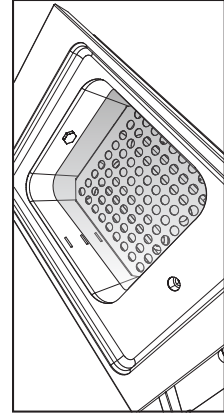
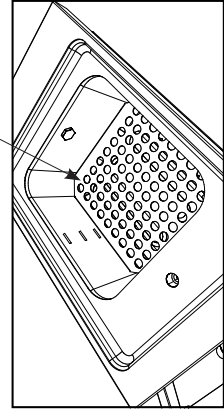
- Aktivieren Sie den manuellen Füllschalter am Bedienfeld (nach oben). Das gelbe Licht geht an. Wasser fließt durch die Fülldüse und füllt den Tank.
- Drücken Sie den Schalter nach unten, wenn der gewünschte Wasserstand erreicht ist. Die gelbe Kontrolllampe erlischt.

Schalter zum manuellen Nachfüllen



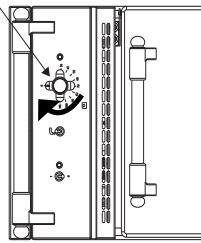
- Achten Sie darauf, dass der Wasserstand die mittlere Markierung rechts im Behälter nicht übersteigt.

Wasserstand im Kochmodus «WASSERBAD»

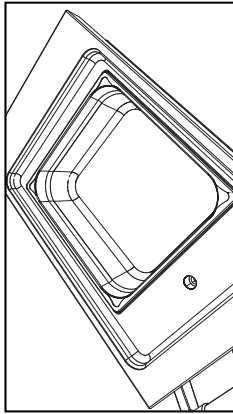
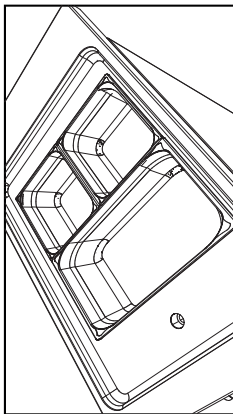


- Drehen Sie den Schalter des Thermostats im Uhrzeigersinn in die gewünschte Position. Die weiße Kontrolllampe leuchtet auf.

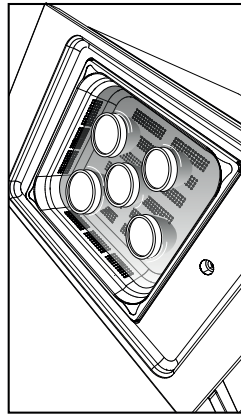
Schalthebel des Thermostats



- Die Dauer zum Aufheizen des Wassers hängt von der Wassermenge bzw. dem Wasserstand und der gewünschten.
- Die weiße Kontrolllampe erlischt, wenn die gewünschte Wassertemperatur erreicht ist.
- Stellen Sie den oder die Behälter (Gastronomiebehälter GN 2/3, GN1/3 x 2 usw.) mit den Gerichten zum Warmhalten in die Kochmulde und setzen Sie den Deckel auf.



- Sie können die Behältnisse (Gefäße, Schüsseln, Töpfe, Auflaufformen, Beutel) jedoch auch direkt auf den Bodenrost des Behälters oder in den gelochten Behälter GN 2/2 stellen, die zur Grundausstattung der Multifunktions-Kochmulde gehören, um die Speisen warmzuhalten oder bei niedriger Temperatur zu garen (unter 90°C). In diesem Fall werden die Behältnisse teilweise eingetaucht, um eine ausreichende Wärmeübertragungsfläche herzustellen und so das Warmhalten oder Garen bei niedriger Temperatur zu ermöglichen. Um ein optimales Kochergebnis zu erhalten, wird empfohlen, den Behälter der Multifunktions-Kochmulde oder die Behältnisse mit Deckeln abzudecken.



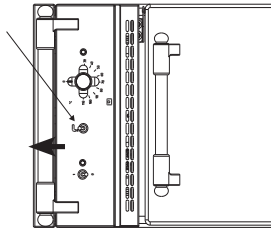
- Um den Kocher auszuschalten, stellen Sie den Zeiger des Schalthebels auf 0.
- Leeren Sie den Behälter nach der Verwendung.

3) Kochmodus «KOCHENDES WASSER»:

Kochen durch Eintauchen, Pochieren:

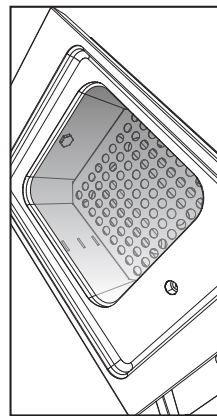
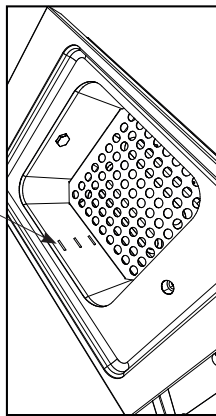
- Drücken Sie den Schalter zum manuellen Nachfüllen auf dem Bedienpanel nach oben. Die gelbe Kontrolllampe leuchtet auf. Das Wasser fließt durch die Einlaufdüse in den Behälter.
- Drücken Sie den Schalter nach unten, wenn der gewünschte Wasserstand erreicht wurde. Die gelbe Kontrolllampe erlischt.

Schalter zum manuellen Nachfüllen



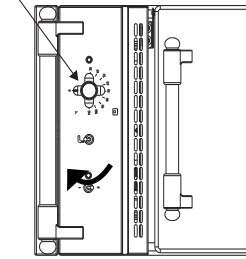
- Achten Sie darauf, dass der Wasserstand die maximale Markierung (12 liter) rechts im Behälter nicht übersteigt.

Wasserstand im Kochmodus «KOCHENDES WASSER»

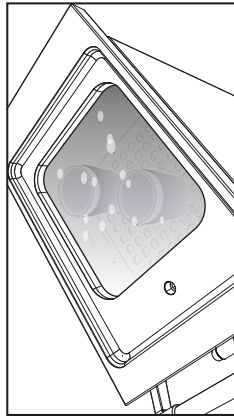


- Drehen Sie den Schalthebel des Thermostats im Uhrzeigersinn in die gewünschte Position oder bis der Siedepunkt erreicht wird.

Schalthebel des Thermostats



- Die Dauer zum Aufheizen des Wassers hängt von der Wassermenge bzw. dem Wasserstand und der gewünschten.
- Die weiße Kontrolllampe erlischt, wenn die gewünschte Wassertemperatur erreicht ist.
- Es ist möglich, die Behältnisse (Gefäße, offen oder abgedeckte Behältnisse) direkt auf den Bodenrost des Behälters zu stellen oder ein luftdichtes Behältnis (Vakuumbbeutel) oder einen mit Löchern versehenen Korb zum Pochieren (zum Kochen von Nudeln) oder zum Kochen auf englische Art einzutauchen. In diesem Fall werden die Behältnisse eingetaucht.



- Um den Kocher auszuschalten, stellen Sie den Zeiger des Schalthebels auf 0.
- Leeren Sie den Behälter nach der Verwendung.

WICHTIGE HINWEISE ZUR AUTOMATISCHEN BEFÜLLUNG UND DEM AUFHEIZEN:

- Sobald der Schalthebel des Thermostats nach rechts gedreht wurde, füllt sich der Behälter der Multifunktions-Kochmulde automatisch mit Wasser (durch die Einlaufdüse), bis der Wasserstand die erste Markierung erreicht.
- Die automatische Befüllung kontrolliert den Wasserstand während der gesamten Nutzungsdauer und füllt bei Bedarf Wasser nach, sodass der Widerstand während des Eintauchens jederzeit gleich bleibt.
- Die automatische Befüllung stoppt, wenn der Wasserstand die erste Markierung erreicht. Um die Befüllung fortzusetzen und die zweite (Kochmodus «**WASSERBAD**») und/oder dritte Markierung (Kochmodus «**KOCHENDES WASSER**») zu erreichen, sollte der Schalter im Bedienpanel auf manuelles Nachfüllen eingestellt werden.
- Der Schalter zum manuellen Nachfüllen kann jederzeit vor oder während der Nutzung der Multifunktions-Kochmulde eingestellt werden, um den Wasserstand bei der Befüllung des Behälters anzupassen. Dies hat keine Auswirkungen auf den minimalen Wasserstand, der im automatischen Nachfüllsystem konfiguriert ist.

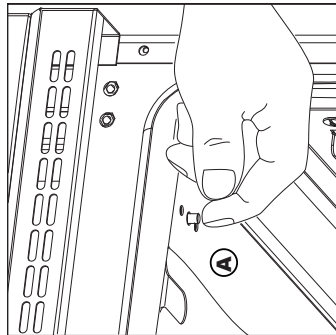
SICHERE EINSTELLUNG

BEWEILIGUNGSTHERMOSTAAT:

Bei einer Unterbrechung des Wasserzufflusses oder wenn das Heizelement aus einem unbekanntem Grund nicht mehr von Wasser umgeben ist, wird automatisch ein Sicherheitsthermostat ausgelöst. Dieses Thermostat unterbricht die Stromversorgung des Heizelements, bis das Sicherheitsthermostat manuell zurückgesetzt wird.

ZUM WIEDEREINSCHALTEN DES BEGRENZUNGSTHERMOSTATS:

Er wird von Hand durch einen im Schrank unter dem Kessel befindlichen Knopf **A** wieder eingeschaltet.



VERWENDUNG DER FUNKTIONEN DER MULTIFUNKTIONS-KOCHMULDE:

Im Folgenden finden Sie einige Beispiele für Rezepte, die mithilfe der verschiedenen Funktionen nachgekocht werden können, und die jeweils zu verwendenden Temperaturen.

Viele dieser Rezepte stehen Ihnen auf unserer Website zur Verfügung: <http://www.lacanche.fr>.

1. Die Kochoption «DAMPF»	
REZEPTE	TEMPERATUREN
- Sterilisation von Babyflaschen, Geräten, Gefäßen	110°C
- Garen von Gemüse	105°C
- Garen von Fleisch (Dünsten oder vor dem Backofen)	100°C
- Garen von Geflügel (Dünsten oder vor dem Backofen)	95°C
- Aufquellen (Reis, Bulgur, Couscous, Quinoa usw.)	90°C
- Ganze Fische	85°
- Fischfilets	80°C
- Flan	80°C
- Dim Sum	80°C
- Hefeteig (Backen)	80°C
- Kuchen, Biskuits (Backen)	75°C
- Knödel (Aufwärmen, Kochen)	75°C
- Pochierte Eier	70°C
- Eischnee	70°C
- Dessertcremes (Vanillepudding)	65°C
	60°C
	55°C
- Gänseleber	50°C
	45°C
- Joghurt, Frischkäse, kleine Käse	40°C
	35°C
- Hefeteig (Teig gehenlassen)	30°C

2. Kochmodus «WASSERBAD»

REZEPTE

- | | |
|-------|--|
| 110°C | → Sterilisation |
| 105°C | → Warmhalten (Suppen, Soßen, Belegen usw.) |
| 100°C | → Aufguss (Öl, Tee, Butter) / Aufkochen (Wild-, Fleischpastete) |
| 95°C | → Kochen in Formen mit ganzen Eiern (Fischterrine oder Fischmousse, Gemüseterrine) |
| 90°C | → Kochen in Dessertformen mit ganzen Eiern (Flan, Crème Caramel) |
| 85°C | → Kochen in Dessertformen mit Eigelb (Pots de Crèmes) |
| 80°C | → Auftauen vor dem Aufwärmen |
| 75°C | → Gänseleberterrine |
| 70°C | → Schmelzen und Temperieren von Schokolade |
| 65°C | |
| 60°C | |
| 55°C | |
| 50°C | |
| 45°C | |
| 40°C | |
| 35°C | |
| 30°C | |

TEMPERATUREN

3. Kochmodus «KOCHENDES WASSER»

REZEPTE

- | | |
|-------|--|
| 110°C | → Sterilisation, Konserven |
| 105°C | → Kochen von Nudeln, Ravioli, Gnocchi |
| 100°C | → Aufwärmen von Nudeln, Ravioli, Gnocchi |
| 95°C | → Eier in der Schale |
| 90°C | → Kochen mit Plastikfolie (heiße Würstchen, Fischmousse) |
| 90°C | → Hefeteig vor dem Backen (Bagel, Brezel) |
| 85°C | → Ballotines (Geflügel, Wild) |
| 80°C | → Galantine vor dem Backen (Geflügel, Wild) |
| 75°C | → Garen im Tuch (ganzer Schinken) |
| 70°C | → Vakuum-Garen (Fertiggerichte) |
| 65°C | |
| 60°C | → Auftauen im Plastikbehälter (Fertiggerichte) vor dem Aufwärmen |
| 55°C | → Gänseleberpastete in Plastikfolie |
| 50°C | |
| 45°C | |
| 40°C | |
| 35°C | |
| 30°C | |

TEMPERATUREN

REINIGUNG UND PFLEGE

Vor dem Reinigen die Stromzufuhr unterbrechen.

Das teilweise Abkühlen der Hitzezone abwarten.

Die Oberfläche des Heizelements kann durch Restwärme auch nach dem Gebrauch noch heiß sein. Vergewissern Sie sich, dass es gut abgekühlt ist, bevor Sie irgend etwas damit machen. Nach jedem Gebrauch muss das Becken gründlich mit Spülmittel gereinigt werden. Danach gründlich (min. dreimal) spülen.

Reinigungsmaßnahmen:

Svuotamento della vasca:

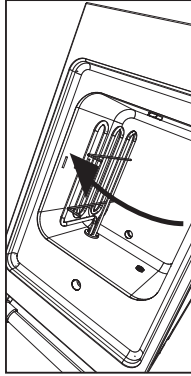
Warten, bis die Wanne etwas abgekühlt ist. Das Ableerventil öffnen.

REINIGUNG:

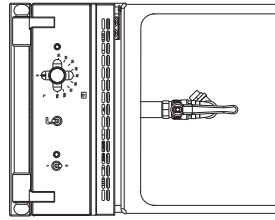
Die niedrige Temperatur, die sehr abhängig von polyciseur verbunden fördert die Entwicklung der mikrobiellen Flora. Nur eine perfekte Hygiene alle Utensilien sorgen für Sicherheit während der Benutzung. Reinigen Sie den Behälter der Multifunktions-Kochmulde nach jeder Verwendung gründlich mit Seifenwasser und spülen Sie ihn anschließend dreimal mit klarem Wasser ab. Trocknen Sie die Schüssel

Behälter:

- Entfernen Sie den Widerstand. Diesen können Sie im Geschirrspüler reinigen.
- Um die Reinigung des Behälters, der sich unterhalb des Widerstands befindet, zu erleichtern, kann dieser um die eigene Achse gedreht werden.



- Die Wanne mit einem Schwamm abtrocknen.
- Lassen Sie das Ventil zwischen den Anwendungen évacuation öffnen.



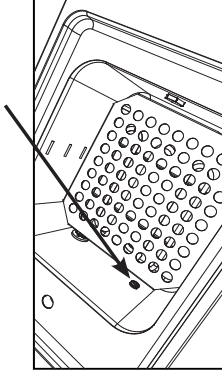
Geöffnetes Ventil

REINIGUNG UND PFLEGE

WICHTIG:

- Achten Sie darauf, die Wasserstandssonde an der Innenseite des Behälters nach jeder Verwendung der Kochmulde zu reinigen.
- Verwenden Sie zum Reinigen der Wasserstandssonde keine Scheuermittel oder -schwämme.

Wasserstandssensor



Schrank:

Die Innenwände können mit einem nicht scheuernden herkömmlichen Pflegemittel gereinigt werden. Keine aggressiven Mittel verwenden. Wenn Sie derartige Produkte dennoch benutzen wollen, vorher die Türdichtung aushaken und hinterher wieder einsetzen. Abspülen und trocknen.

Gehäuse:

Sie können handelsübliche Edelstahlreiniger verwenden, aber auf keinen Fall scheuernde Mittel.

Emaillierte Leiste:

Einen mit Seifenwasser getränkten Schwamm verwenden, aber kein Scheuermittel..

ACHTUNG: Es wird ausdrücklich davon abgeraten, dieses Gerät mit chlorhaltigen Produkten zu reinigen.

Starkbrenner

Glaskeramik-
platte

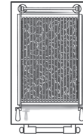
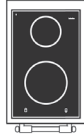
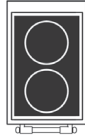
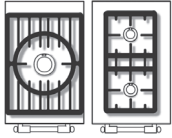
Induktions-
kochfelder

Plancha

Grils

Multifunktions-
Kochmulde

Elektrofriteuse



Kochfeldoption

ELEKTROFRITEUSE

LAE 413 FR



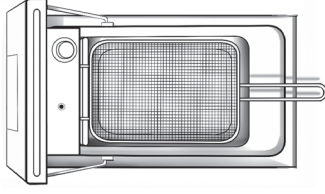
DE 04-2022

TECHNISCHES DATENBLATT



Friteuse: Elektrofriteuse 6 Liter links oder rechts von der mittleren Kochfläche (je nach Modell).

- ▶ Edelstahlwanne Z7CN18.09 mit Kaltzone, Nennkapazität 6 Liter.
- ▶ Widerstandsblock 3.3 kW mit Ausfahrtschalter.
- ▶ Regelthermostat 0° C-200° C.
- ▶ Dreipolthermostat mit positiver Sicherheit Leuchtschalter auf der Vorderseite.
- ▶ Manuelle Zeitschaltung 0-15 Minuten.



Modellbez	P	U	I
LAE 413 FR	3.3 kW	230 V1N~ 50 Hz + T / E	14.3 A

Übereinstimmung mit europäischen Gesetzen (CEE):

Elektrische Richtlinie (Niederspannung): 2014/35/EU

Elektromagnetische Verträglichkeitsrichtlinie: EMC: 2014/30/EU

Kochfeldoption

«LAE 413 FR»

INSTALLATIONSANLEITUNG

Der Anschluss muss entsprechend den Regeln der Kunst in Übereinstimmung mit den Anweisungen dieses Handbuchs und den geltenden Vorschriften des jeweiligen Landes durchgeführt werden.

Die Anweisungen in diesem Handbuch sind für autorisierte Personen gedacht, die durch ihre Ausbildung Fachleute sind für den Umgang und Anschluss elektrischer und gasbetriebener Geräte.

Das Handbuch wird nach dem Anschluss dem Benutzer übergeben.



SCHALTBILD

Starkbrenner

Glaskeramik-
platte

Induktions-
kochfelder

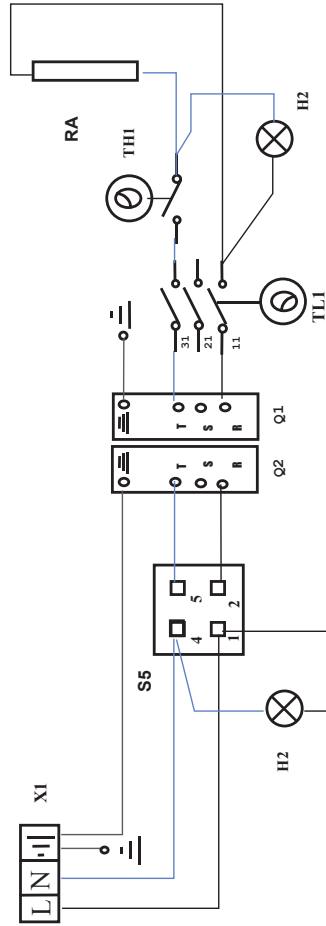
Plancha

Grills

Multifunktions-
Kochmulde

Elektrofriteuse

Zu den Artikelnummern und Bezeichnungen der einzelnen Bauteile vgl. Tabelle 11 im Anhang.



Kochfeldoption

«LAE 413 FR»

GEBRAUCHSANLEITUNG

WICHTIG

Das Gerät muß von qualifiziertem Personal verwendet werden. Es muß nach den geltenden Vorschriften und Normen in einem ausreichend belüfteten Raum aufgestellt werden.

Dieses Gerät ist für den Einsatz im häuslichen Bereich und ähnlichen Bereichen vorgesehen, wie z.B.

- Mitarbeiterküchen in Büros und Geschäften
- In der Landwirtschaft
- Gästeküchen in Hotels, Motels und anderen Wohnräumen
- Bed and Breakfast Einrichtungen

Umstellungen auf eine andere als die eingestellte Elektrizität müssen von einem sachkundigen Installateur vorgenommen werden.

GARANTIE

Die Garantie ist Bestandteil des Kaufvertrags. Bitte wenden Sie sich bei Garantieforderungen an einen zugelassenen Wiederverkäufer. Die Garantie erstreckt sich nicht auf Schäden, die auf eine fehlerhafte Installation, einen falschen Gebrauch oder eine unsachgemäße Wartung zurückzuführen sind. Die Anleitung bitte aufmerksam durchlesen.



GEBRAUCH

ACHTUNG:

Bei einer Nutzung des Gerätes, die nicht dem hier beschriebenen Verwendungszweck entspricht, besteht Verletzungsgefahr.

Beim Gebrauch wird das Gerät und angrenzende Teile heiß.

Achten Sie darauf, nicht die Heizelemente zu berühren, auch nicht nach dem Ausschalten, da sie immer noch eine Restwärme haben. Warten Sie, bis diese komplett abgekühlt sind.

Im normalen Gebrauch entwickelt das Gerät Dampf. Treffen Sie entsprechende Vorsichtsmaßnahmen, speziell wenn Sie bei kochendem Wasser den Deckel hoch heben.

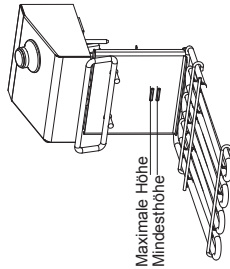
Vor dem erstmaligen Gebrauch die Kunststoff-Schutzvorrichtungen abnehmen und die Wanne sorgfältig mit Wasser reinigen, dem ein nicht aggressives Reinigungsmittel zugesetzt wurde.

WICHTIG: Da der Deckel der Friteuse ein Sicherheitselement ist, muss er während des Gebrauchs der Friteuse in der Nähe abgelegt werden. Falls das Öl sich entzündet, kann er umgeklappt werden.

Einschaltung:

→ **Auffüllen der Wanne**

- Den Korb entfernen.
- Dann bis auf Höhe zwischen den beiden Markierungen mit hochwertigem Fritieröl füllen.

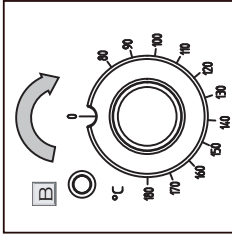
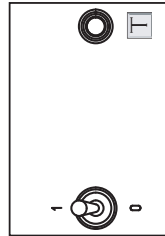
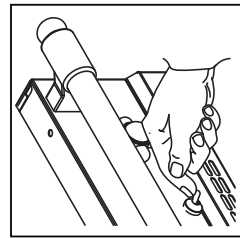


Der Ölfüllstand muß zwischen den beiden Markierungen liegen.


Bei der Verwendung von festem Pflanzenöl (Ölkuchen) die Kuchen nicht auf dem Heizwiderstand schmelzen lassen, sondern bei schwacher Hitze in einem Behälter; dann die Wanne mit dem verflüssigten Öl füllen.

→ **Gebrauch**

- Kippschalter  drücken. Die Kontrolllampe leuchtet auf.



GEBRAUCH

- Den Knopf auf die gewünschte Stellung drehen.
- Die Kontrolllampe  leuchtet auf und erlischt, sobald die angezeigte Temperatur erreicht ist.
- So tauchen Sie Ihre Pommes ein.
- Entfernen Sie den Korb am Ende des Kochens

WICHTIG: Während des Betriebs muß die Friteuse unbedingt überwacht werden. Kinder von der in Betrieb befindlichen Friteuse fern halten. Wenn das Öl heiß ist, darf sich keine aktive Kochstelle in der Nähe der Friteuse befinden.

→ **Empfehlungen:**

- Das Öl regelmäßig auswechseln; gebrauchtes Öl hat einen niedrigeren Flammpunkt.
- Es besteht andererseits die Gefahr des Aufquellens, wenn die Körbe überladen werden bzw. wenn man das Fritiergut nicht abtropfen lässt.
- Damit das Öl alle seine organoleptischen Eigenschaften bewahrt ein langes Erwärmen bei leerer Friteuse **VERMEIDEN**; das Fritiergut **NIEMALS** über dem Frierbad salzen.

Produktionskapazität:

TIEFGEKÜHLTE POMMES FRITES*		FRISCHE POMMES FRITES *			
Fritierzeit in Minuten	Stundenproduktion in kg	Anzahl Portionen	Fritierzeit in Minuten	Stundenproduktion in kg	Anzahl Portionen
5	5	30	4.5	5.9	36
Füllen des Korbes : 600 gr					

* fortlaufend blanchiert und goldgelb frittiert; Anhaltswerte.



REINIGUNG UND PFLEGE

Vor dem Reinigen die Stromzufuhr unterbrechen.

Für die Reinigung des Gerätes keinen Dampfstrahler verwenden.

Das teilweise Abkühlen der Hitzezone abwarten.

Achten Sie darauf, nicht die Heizelemente zu berühren, auch nicht nach dem Ausschalten, da sie immer noch eine Restwärme haben. Warten Sie, bis diese komplett abgekühlt sind.

Dekantieren:

Nach jedem Betrieb wird empfohlen, das Wasser der Kaltzone abzulassen, indem das Ventil leicht geöffnet wird, bis das Öl abzufließen beginnt; vorher einen Behälter unter das Ventil stellen.

Tägliche Reinigung:

Das ausgeflossene Öl sofort mit einem Lappen abwischen.

Das Stahlgehäuse wird mit Seifenwasser gereinigt, dann abgespült und getrocknet. Keine scheuernden Reinigungsmittel verwenden.

273

Periodische Reinigung:

- ▲ Das Öl in einen Auffangbehälter entleeren.
- ▲ Den Korb und den Widerstandsblock herausnehmen.
- ▲ Den Filtereinsatz herausnehmen, die Nahrungsmittelreste entfernen.
- ▲ Das Ventil schliessen; den Behälter (bis 2 cm oberhalb der Markierung MAX) mit einem Reinigungsmittel bzw. einem Spezialwaschmittel für Friteusen füllen
- ▲ 15 min lang kochen lassen (Temperaturwähler 100-110 °C).
- ▲ Entleeren, sorgfältig ausspülen und trocknen, bevor das Öl erneuert wird.

Die Körbe sowie der Filtereinsatz des Behälters können in der Geschirrspülmaschine gereinigt werden.

Es ist ausdrücklich verboten, dieses Gerät mit chlorhaltigen Mitteln zu reinigen.

Gehäuse:

Sie können handelsübliche Edelstahlreiniger verwenden, aber auf keinen Fall scheuernde Mittel.

GEBRAUCHSANLEITUNG

**ANNEXE TECHNIQUE
APPENDIX
TECHNISCHER ANHANG
ANEXO TÉCNICO
ALLEGATO TECNICO
TECHNISCHE BIJLAGE
VEDLEGG
ZAŁĄCZNIK
ANEXO TÉCNICO
ПРИЛОЖЕНИЕ**





ANNEXE TECHNIQUE

- (FR) L'INSTALLATION DOIT ETRE REALISEE CONFORMEMENT AUX REGLEMENTATIONS ET NORMES EN VIGUEUR .
- (GB) THE APPLIANCE MUST BE INSTALLED IN ACCORDANCE WITH THE APPLICABLE REGULATIONS AND STANDARDS.
- (NL) DE APPARATEN MOETEN VOLGENS DE GELDENDE DE WEITEN EN VOORSCHRIFTEN WORDEN GEINSTALLEERD.
- (DE) DIE INSTALLATION MUSS NACH DEN GELTEN DEN VORSCHRIFTEN UND NORMEN VORGENOMMEN WERDEN.
- (IT) L'INSTALLAZIONE DEVE ESSERE REALIZZATA CONFORMEMENTE AI RE GOLAMENTI ED ALLE NORME INVIGORE.
- (ES) LA INSTALACIÓN DEBE REALIZARSE DE CONFORMIDAD CON LAS NORMATIVAS Y REGLAS EN VIGOR.
- (PT) A INSTALAÇÃO DEVE SER REALIZADA CONFORME OS REGULAMENTOS E AS NORMAS EM VIGOR.

Conformité du débit d'air neuf / Correct fresh air flowrate / Juiste doorvoerhoeveelheid verse lucht / Die Übereinstimmung des Frischluftdurchsatzes / La conformità del flujo di aria nuova / La conformidad del caudal de aire nuevo / A conformidade do débito de ar novo

10 m³/h / kW

Table et carrosserie / Cooking surface and body panels / Kochfeld und Gehäuse / Piano e rivestimento esterno / Spisyta och chassi / Encimera y carrocería / Placa e estrutura:

Repère / Item	Tableau / Table / Tabella / Tablă / Cuadro / Quadro 1			Diamètre brûleur / Burner diameter/ Brenner diameter/ Diámetro bruciatore/ Brännardiameter/ Diámetro quemador/ Diámetro quemador
	Désignation / Designation / Omschrijving /	Beskrivning/ Designación/ Designação / Designazione	Puissance	
T	Tradition	Tradition	5 kW	Ø 107 – 137 mm
A	Ultra-rapide / Ultra fast/ Ultra-rapido	Extrasnabb/ Ultrarrápido/ Ultra-rápido	5 kW	Ø 107 – 137 mm
B	Intensif / Intensive / Intensiv/ Intensivo	Intensiv/ Intensivo/ Intensivo	4 kW	Ø 90 – 120 mm
C	Rapide / Fast / Schnell / Rapido	Snabb/ Rápido/ Rápido	3 kW	Ø 72 – 102 mm
D	Semi-rapide / Semi fast / Semi snel/ Semi rapido	Halvsnabb/ Semirrápido/ Semi-rápido	1,5 kW	Ø 55 – 85 mm



ANNEXE TECHNIQUE

Foyers radiants (option) / Ceramic hobs (option) / Glaskeramik-Kochfeld (option) / Fornelli radianti (opzione) / Glaskeramikhäll (tillval) / Zonas de cocción radiantes (opción) / Placas irradiantes (opção)

Repère / Item	Tableau / Table / Tabelle / Tabella / Tablá / Cuadro / Quadro 2	Ø	P
A	Foyer simple circuit / Single hotplate / Einkreis-Kochzone/ Fornello circuito semplice / Platta med enkel strömkrets / Zona de cocción simple circuito / Placas circuito simples	210 mm	2100 W
B	Foyer double circuit, / Dual hotplate / Dubblecircuitovens/ Zweikreis-Kochzone/ Fornello circuito doppio / Platta med dubbel strömkrets i / Zona de cocción doble circuito / Placas duplo circuito	140/210 mm	1000/2100 W
C	Foyer ovale / oval hob / Ovale kookzone/ Fornello ovale/ Oval zon / Zona de cocción ovalada / Zona de cocción ovalada	170 x 265 mm	800/1400/2200 W

Foyers induction (option)

Repère / Item	Tableau / Table / Tabelle / Tabella / Tablá / Cuadro / Quadro 3		Booster
	Ø	P	
A	270 mm	2600 W	3700 W
B	200 mm	1850 W	3000 W
C	180 mm	1850 W	3000 W
D	145 mm	1850 W	3000 W
E	215 mm	2300 W	3000 W
F	175 mm	1100 W	1400 W
G	200 mm	1400 W	2000 W

Table électrique (option) / Electric hotplates (option)

Repère / Item	Tableau / Table / Tabelle / Tabella / Tablá / Cuadro / Quadro 4				
	A	B	C	D	E
Ø	220 mm	220 mm	180 mm	180 mm	145 mm
P	2600 W	2000 W	2000 W	1500 W	1500 W



ANNEXE TECHNIQUE

Débit calorifique nominal et consommations horaire / Pressures and hourly consumption/ Drukwaarden en energieverbruik per uur / Druck und Stundenverbrauch / Pressioni e consumo orario/ Tryck och timkonsumtion/ Pressões e consumos horários/ Pressões e consumos horários:

		Tableau / Table /Tabelle /Tabella / Tablá / Cuadro / Quadro 5																
F / O	G20 15 mbar m ³ /h	G 20		G 25		G 30		G 31		G 30		G 31		G 110		G 120		
		20 mbar m ³ /h	kW	20 mbar m ³ /h	kW	25 mbar m ³ /h	kW	28-30 mbar kg/h	kW	37 mbar kg/h	kW	50 mbar kg/h	kW	50 mbar kg/h	kW	8 mbar m ³ /h	8 mbar kW	8 mbar m ³ /h
55 litres	0,34	3,2	0,34	3,2	0,39	3,2	0,29	3,7	0,29	3,7	0,29	3,7	0,29	3,7	0,90	3,5	0,80	3,5
60 litres	0,39	3,7	0,42	4	0,49	4	0,31	4	0,31	4	0,31	4	0,31	4	1,03	4	0,92	4
Charcoal 4 kW	0,42	4	0,42	4	0,49	4	0,31	4	0,31	4	0,31	4	0,31	4	1,03	4	0,92	4
Charcoal 6 kW	0,63	6	0,63	6	0,74	6	0,43	5,5	0,43	5,5	0,43	5,5	0,43	5,5	1,55	6	1,4	6
SK/SR 4.8 kW	0,4	4	0,4	4	0,49	3,5	0,23	3,2	0,25	3,2	0,31	4,0	0,31	4,0				
T 5 kW	0,44	4,2	0,53	5	0,61	5	0,39	5	0,39	5	0,39	5	0,39	5	1,29	5	1,15	5
A 5 kW	0,44	4,2	0,5	3,5	0,61	5	0,33	4,2	0,32	4,2	0,33	4,2	0,32	4,2	1,29	5	1,15	5
B 4 kW	0,38	3,6	0,42	4	0,49	4	0,26	3,3	0,25	3,3	0,26	3,3	0,25	3,3	1,03	4	0,91	4
C 3 kW	0,32	3	0,32	3	0,36	3	0,20	2,6	0,20	2,6	0,20	2,6	0,20	2,6	0,77	3	0,69	3
D 1,5 kW	0,18	1,7	0,18	1,7	0,21	1,7	0,13	1,75	0,13	1,75	0,13	1,75	0,11	1,5	0,44	1,7	0,39	1,7

Puissances calculées sur pouvoir calorifique inférieur / Power calculated on lower calorific value / Leistung berechnet nach dem unteren Heizwert / Potenza calcolata su potere calorifico inferiore / Effekt beräknad på det undre värmevärdet./ Potencia calculada respecto al poder calorifico inferior./ Potência calculada no poder calorifico inferior.

Débit calorifique nominal et débit réduit

		Tableau / Table /Tabelle /Tabella / Tablá / Cuadro / Quadro 6																	
F / O	G20 15 mbar m ³ /h	G 20		G 25		G 30		G 31		G 30		G 31		G 110		G 120			
		20 mbar m ³ /h	kW	20 mbar m ³ /h	kW	25 mbar m ³ /h	kW	28-30 mbar m ³ /h	kW	37 mbar m ³ /h	kW	50 mbar m ³ /h	kW	50 mbar m ³ /h	kW	8 mbar m ³ /h	8 mbar kW	8 mbar m ³ /h	8 mbar kW
55 litres	0,96	3,2	0,96	3,2	0,96	3,2	0,96	3,2	1,11	3,7	1,11	3,7	1,11	3,7	1,11	3,5	1,05	3,5	1,05
60 litres	3,7	1,11	4,0	1,2	4,0	1,2	4,0	1,2	4,0	1,2	4,0	1,2	4,0	1,2	4,0	1,2	4,0	1,2	4,0
Charcoal 4 kW	4	1,2	4	1,2	4	1,2	4	1,2	4	1,2	4	1,2	4	1,2	4	1,2	4	1,2	4
Charcoal 6 kW	6	2,7	6	2,7	6	2,7	5,5	2,7	5,5	2,7	5,5	2,7	5,5	2,7	6	2,7	6	2,7	6
SK/SR 4.8 kW	4	1,48	4,0	1,48	3,5	1,29	3,2	1,18	3,2	1,18	4,0	1,48	4,0	1,48					



ANNEXE TECHNIQUE

	G20 15 mbar		G 20 20 mbar		G 25 20 mbar		G 25 25 mbar		G 30 28-30 mbar		G 31 37 mbar		G 30 50 mbar		G 31 50 mbar		G 110 8 mbar		G 120 8 mbar	
	m ³ /h	kW	m ³ /h	kW	m ³ /h	kW	m ³ /h	kW	m ³ /h	kW	m ³ /h	kW	m ³ /h	kW	m ³ /h	kW	m ³ /h	kW	m ³ /h	kW
A	4,2	1,26	5	1,5	5	1,5	5	1,5	4,2	1,26	4,2	1,26	4,2	1,26	4,2	1,26	5	1,5	5	1,5
T	4,2	1,26	5	1,5	5	1,5	5	1,5	5	1,5	5	1,5	5	1,5	5	1,5	5	1,5	5	1,5
B	3,6	1,08	4,0	1,2	4,0	1,2	4,0	1,2	3,3	0,99	3,3	0,99	3,3	0,99	3,3	0,99	4,0	1,2	4,0	1,2
C	3	0,9	3	0,9	3	0,9	3	0,9	2,6	0,78	2,6	0,78	2,6	0,78	2,6	0,78	3	0,9	3	0,9
D	1,7	0,51	1,7	0,51	1,7	0,51	1,7	0,51	1,75	0,52	1,75	0,52	1,75	0,52	1,5	0,45	1,7	0,45	1,7	0,45



ANNEXE TECHNIQUE

Changement de gaz / Change of gas / Gaswechsel / Cambiamento di gas / Byte av gas / Cambio de gas / Mudança de gás :

PAYS / COUNTRY / LAND / PAESE / PAÍS / PAÍSES	PRESSION (Pn) / PRESSURE (Pn) / DRUK (Pn) / PRESSÃO (Pn) / TRYCK (Pn) / PRESIÓN (Pn)	CATEGORIE / CATEGORY / CATEGORIE / KATEGORIE / CATEGORIA / KATEGORI / CATEGORIA / CATEGORIA / CATEGORIA
AT	20 ; 50	II2H3B/P
BE-FR	20/25 ; 28-30/37	II2E+3+
FR	20 ; 50	II2E+3B/P
DE	8 ; 20 ; 50	III1ab2ELL3B/P
DK	8 ; 20 ; 30	III1a2H3B/P
ES-IE-PT-GB-CH-GR	20 ; 28-30/37	II2H3+
FI	20 ; 30	II2H3B/P
LU	20 ; 28-30/37	II2E+3+
LU	20 ; 50	II2E3B/P
IT	8 ; 20 ; 28-30/37	III1a2H3+
NL	20-25 ; 30	I2EK I3B/P
NO	30	I3B/P
ES-CH	20 ; 50	II2H3P
IS	20	I2H
SE	8 ; 20 ; 30	III1ab2H3B/P



ANNEXE TECHNIQUE

Injecteurs / Orifice / Inietttore / Injektor / Inyector / Injektor:

Tableau / Table / Tabelle / Tabella / Tablá / Cuadro / Quadro 8						
Brûleurs / Burners / Brenners / Bruciatori / Brännare / Quemadores / Queimadores	Pression / Pressure / Druk / Pressione / Tryck / Presión / Pressão					
GAZ / GAS / GÁS	1,5 kW D					
	3 kW C					
	4 kW B					
	5 kW A					
	5 kW PCF T					
G 20	15 mbar	105	140	160	170	170
G 20	20 mbar	100	130	150	170	170
G 25	20 mbar	110	140	160	180	180
G 25	25 mbar	100	130	150	170	170
G 30	28-30 mbar	65	80	90	100	110
G 30	50 mbar	50	70	80	90	100
G 31	37 mbar	65	80	90	100	110
G 31	50 mbar	50	70	80	90	100
G 110	8 mbar	170	250	320	370	370
G 120	8 mbar	170	230	300	320	320
G 20	10 mbar	105	140	165	175	175
G 31	27,5 mbar	65	90	105	110	110



ANNEXE TECHNIQUE

Réglage de l'air primaire / Adjustment of primary air / Einstellung der Primärluft / Regolazione dell'aria primaria / Reglage av lufintag / Regulación del aire primario / Ajuste do ar primário:

		Tableau / Table / Tabelle / Tabella / Tabla / Cuadro / Quadro 9						
Brûleurs / Burners / Brenners / Bruciatori / Brännare / Queimadores	Pression / Pressure / Druk / Pressione / Tryck / Presión / Pressão	1,5 kW D	3 kW C	4 kW B	5 kW A	5 kW PCF T	4 kW LAG 010 CKG	
G 20	15 mbar	1,2	2	2	3	3	1	
G 20	20 mbar	1,2	2	2	3	3	1	
G 25	20 mbar	1,2	2	2	3	3	1	
G 25	25 mbar	1,2	2	2	3	3	1	
G 30	28-30 mbar	1,2	2	2	3	3	4	
G 30	50 mbar	1,2	2	2	3	3	4	
G 31	37 mbar	1,2	2	2	3	3	4	
G 31	50 mbar	1,2	2	2	3	3	4	
G 110	8 mbar	1	2	2	3	3	1	
G 120	8 mbar	1	2	2	3	3	1	
G 20	10 mbar	1,2	2	2	3	3	1	
G 31	27,5 mbar	1,2	2	2	3	3	4	



Réduction de puissance Allemagne/ Leistungsreduzierung Deutschland

		Injecteurs / Injector				Réglage de l'air primaire / Einstellung der Primärluft			
		Brûleurs /Brenners							
GAZ / GAS	Pression /Druk	0.9 kW D	1.9 kW C	2.6 kW B	3.5 kW A	0.9 kW D	1.9 kW C	2.6 kW B	3.5 kW A
G20	20	1.35	1.15	1.00	0.70	3	2	1.2	1.2
G30	50	0.80	0.70	0.55	0.50	2	2	1.2	1.2
G31	50	0.80	0.70	0.55	0.50	2	2	1.2	1.2



Référence éléments électriques

Tableau / Table / Tabella / Tablă / Cuadro / Quadro 11		
Rep / Item n°	Désignation / Designation / Omschrijving / Designazione / Beskrivning / Designación	Référence / Part number
TL	Thermostat de sécurité / Safety thermostat / Thermostaat met beveiliging / Thermostat mit Sicherheit / Termostato di sicurezza / Termostato de seguridad / Termostad med säkerhet / Termostato de segurança	38562
TL1	Thermostat de sécurité / Safety thermostat / Thermostaat met beveiliging / Thermostat mit Sicherheit / Termostato di sicurezza / Termostato de seguridad / Termostad med säkerhet / Termostato de segurança	37879
TL2	Thermostat de sécurité / Safety thermostat / Thermostaat met beveiliging / Thermostat mit Sicherheit / Termostato di sicurezza / Termostato de seguridad / Termostad med säkerhet / Termostato de segurança	39942
TL3	Thermostat de sécurité / Safety thermostat / Thermostaat met beveiliging / Thermostat mit Sicherheit / Termostato di sicurezza / Termostato de seguridad / Termostad med säkerhet / Termostato de segurança	224003
TL4	Thermostat de sécurité / Safety thermostat / Thermostaat met beveiliging / Thermostat mit Sicherheit / Termostato di sicurezza / Termostato de seguridad / Termostad med säkerhet / Termostato de segurança	224015
TH	Thermostat régulation / Control thermostat / Regelthermostaat / Regelthermostat / Termostato di regolazione / Termostato de regulación / Termóstato de regulação	224010
TH1	Thermostat régulation / Control thermostat / Regelthermostaat / Regelthermostat / Termostato di regolazione / Termostato de regulación / Termóstato de regulação	224007
TH2	Thermostat régulation / Control thermostat / Regelthermostaat / Regelthermostat / Termostato di regolazione / Termostato de regulación / Termóstato de regulação	28195
TD	Thermostat à disque	224009
S	Commutateur / Switch / Omschakelaar / Schlater / Commutatore / Conmutador / Strömbrytare / Comutador	52194
SA	Commutateur / Switch / Omschakelaar / Schlater / Commutatore / Conmutador / Strömbrytare / Comutador	40129
SB	Commutateur / Switch / Omschakelaar / Schlater / Commutatore / Conmutador / Strömbrytare / Comutador	53435
S1	Bouton d'allumage / Ignition button / Drukknop / Zündtaster / Pulsante / Botón pulsador / Tryckknapp / Botão de pressão	222004
S2	Doseur / Variable power control switch / Energierelaeaar / Energiedosierer / Regolare d'energia / Dosificador de energia / Variabel strömbrytare / Doseador de energia	35287
S3	Commutateur / Switch / Omschakelaar / Schlater / Commutatore / Conmutador / Strömbrytare / Comutador	28979
S4	Electrovanne / Solenoid valve / Magneetventiel / Elektrovalvola / Electrovalvula / Magnetventiel / Electroválvula	109014
S5	Commutateur / Switch / Omschakelaar / Schlater / Commutatore / Conmutador / Strömbrytare / Comutador	222005
S6	Commutateur / Switch / Omschakelaar / Schlater / Commutatore / Conmutador / Strömbrytare / Comutador	221005
S7	Commutateur / Switch / Omschakelaar / Schlater / Commutatore / Conmutador / Strömbrytare / Comutador	222013
D	Doseur d'énergie / Variable power control switch / Energierelaeaar / Energiedosierer / Dosatore d'energia / Energidoserare / Dosificator	225001
D1	Doseur d'énergie / Variable power control switch / Energierelaeaar / Energiedosierer / Dosatore d'energia / Energidoserare / Dosificator	35760
D2	Doseur d'énergie / Variable power control switch / Energierelaeaar / Energiedosierer / Dosatore d'energia / Energidoserare / Dosificator	225003
A	Allumeur / Module spark / Ontsteking / Anzünder / Accenditore / Encendedor / Tändare / Acendedor	226007
B	Bougie de table / Top burner electrode / Kooktafel-ontstekingsplug / Zündkerze am Kochfeld / Candela del piano cottura / Bujia de encendido de encimera / Spishällens tändstift / Vela de mesa	226006
B1	Bougie de four / Oven electrode / Oven-ontstekingsplug / Zündkerze im Ofen / Candela del forno / Bujia de encendido de horno / Ugnens tändstift / Vela de forno	53063
C	Connecteur / Connector / Koppeling / Kontakt / Connettere / Kontakt / Conector	251002



ANNEXE TECHNIQUE

Rep / Item n°	Désignation / Designation / Omschrijving / Designazione / Beskrivning / Designación / Designação	Référence / Part number
X1	Bornier de raccordement / Terminal block / Aansluitklemblok / Anschlusseklemmblock / Morsettiera / Placa de bornes de conexión / Kopplingsklämman / Caixa de terminais	51785
X	Bornier de raccordement / Terminal block / Aansluitklemblok / Anschlusseklemmblock / Morsettiera / Placa de bornes de conexión / Kopplingsklämman / Caixa de terminais	51922
R	Résistance / Heating element / Weerstand / Wiederstand / Resistenza / Resistencia / Motstånd / Resistência	36147
RA	Résistance / Heating element / Weerstand / Wiederstand / Resistenza / Resistencia / Motstånd / Resistência	211018
RB	Résistance / Heating element / Weerstand / Wiederstand / Resistenza / Resistencia / Motstånd / Resistência	32362
RC	Résistance / Heating element / Weerstand / Wiederstand / Resistenza / Resistencia / Motstånd / Resistência	32917
R1	Résistance / Heating element / Weerstand / Wiederstand / Resistenza / Resistencia / Motstånd / Resistência	30051
R1A	Résistance / Heating element / Weerstand / Wiederstand / Resistenza / Resistencia / Motstånd / Resistência	35970
R2	Résistance / Heating element / Weerstand / Wiederstand / Resistenza / Resistencia / Motstånd / Resistência	27752
R3	Résistance / Heating element / Weerstand / Wiederstand / Resistenza / Resistencia / Motstånd / Resistência	30624
R4	Résistance / Heating element / Weerstand / Wiederstand / Resistenza / Resistencia / Motstånd / Resistência	39168
R5	Résistance / Heating element / Weerstand / Wiederstand / Resistenza / Resistencia / Motstånd / Resistência	211006
R6	Résistance / Heating element / Weerstand / Wiederstand / Resistenza / Resistencia / Motstånd / Resistência	652208
R7	Résistance / Heating element / Weerstand / Wiederstand / Resistenza / Resistencia / Motstånd / Resistência	32415
R8	Résistance / Heating element / Weerstand / Wiederstand / Resistenza / Resistencia / Motstånd / Resistência	211007
R9	Résistance / Heating element / Weerstand / Wiederstand / Resistenza / Resistencia / Motstånd / Resistência	211014
R10	Résistance / Heating element / Weerstand / Wiederstand / Resistenza / Resistencia / Motstånd / Resistência	211024
R11	Résistance / Heating element / Weerstand / Wiederstand / Resistenza / Resistencia / Motstånd / Resistência	211030
R12	Résistance / Heating element / Weerstand / Wiederstand / Resistenza / Resistencia / Motstånd / Resistência	211026
R13	Résistance / Heating element / Weerstand / Wiederstand / Resistenza / Resistencia / Motstånd / Resistência	211032
R14	Résistance / Heating element / Weerstand / Wiederstand / Resistenza / Resistencia / Motstånd / Resistência	211029
R15	Résistance / Heating element / Weerstand / Wiederstand / Resistenza / Resistencia / Motstånd / Resistência	211028
R16	Résistance / Heating element / Weerstand / Wiederstand / Resistenza / Resistencia / Motstånd / Resistência	211027
R17	Résistance / Heating element / Weerstand / Wiederstand / Resistenza / Resistencia / Motstånd / Resistência	211042
R18	Résistance / Heating element / Weerstand / Wiederstand / Resistenza / Resistencia / Motstånd / Resistência	211046
R19	Résistance / Heating element / Weerstand / Wiederstand / Resistenza / Resistencia / Motstånd / Resistência	211045
R20	Résistance / Heating element / Weerstand / Wiederstand / Resistenza / Resistencia / Motstånd / Resistência	211043
RV1	Foyer / Hotplate / Stralingselement / Kochzone / Fornello / Zona de cocción / Platta / Placa	32987
RV2	Foyer / Hotplate / Stralingselement / Kochzone / Fornello / Zona de cocción / Platta / Placa	35285
RV3	Foyer / Hotplate / Stralingselement / Kochzone / Fornello / Zona de cocción / Platta / Placa	212004
RV4	Résistance / Heating element / Weerstand / Wiederstand / Resistenza / Resistencia / Motstånd / Resistência	36157
RV5	Résistance / Heating element / Weerstand / Wiederstand / Resistenza / Resistencia / Motstånd / Resistência	211013



ANNEXE TECHNIQUE

Référence éléments électriques (suite)		
Rep / Item n°	Désignation / Designation / Omschrijving / Designazione / Beskrivning / Designación / Designação	Référence / Part number
A1	Allumeur 3 points / Module spark / Anzúnder / Accenditore / Ontstekng / Encendedor / Acendedor	226011
A2	Allumeur 2 points / Module spark / Anzúnder / Accenditore / Ontstekng / Encendedor / Acendedor	226002
P1	Plaque / Electric plate / Kook plate Ø 145 - 1500 W	17745
P2	Plaque / Electric plate / Kook plate Ø 180 - 2000 W	50952
P3	Plaque / Electric plate Ø 220 - 2600 W	27688
P4	Plaque / Electric plate Ø 180 - 1500 W	50951
H1	Voyant Orange / Orange indicator / Oranje controlelampje / Orangene Kontrollampe / Spia arancione / Piloto naranja / Orange kontrollampan / Indicador laranja	231007
P5	Plaque / Electric plate Ø 220 - 2000 W	50953
F	Fusible / Fuse / Zekering / Sicherung / Fusibile / Säkring / Fusible / Fusivel	390001
M	Ventilateur ref r2k 150 ac01-15 + ecrou borgne	39815
M1	Moteur / Motor / Motore	260007
M2	Moteur / Motor	260005
M3	Moteur / Motor / Motore	260012
M1	Minuterie / Timer / Timer 0-120 mn / Programmuhr 0-120 mn / Minuteria 0-120 mn / Timer 0-120 mn / Minuteria 0-120 mn / Temprorizador 0-120 mn	28965
H2	Voyant Orange / Orange indicator / Oranje controlelampje / Orangene Kontrollampe / Spia arancione / Piloto naranja / Orange kontrollampan / Indicador laranja 220-240 V	40106
H3	Voyant Orange / Orange indicator / Oranje controlelampje / Orangene Kontrollampe / Spia arancione / Piloto naranja / Orange kontrollampan / Indicador laranja 400 V	40107
H4	Voyant cristal/Cristal indicator/ Kristal Kontrollampe	231017
KM1	Contacteur / Contactor / Contactsluiter / Schaltschütz / Contattore / Contactor de potencia / Contactor	223002
KM2	Contacteur / Contactor / Contactsluiter / Schaltschütz / Contattore / Contactor de potencia / Contactor	223001*
Q1	Connecteur mâle / Male connector / Mnl. Koppeling / Kontakstift / Connetore maschio / Conector macho / Hankontakt / Conector macho	31654
Q2	Connecteur femelle / Female connector / Vrl. Koppeling / Kontakthülse / Connetore femmina / Conector hembra / Honkontakt / Conector fêmea	31655
CRD	Témoins de chaleur résiduelle / Residual heat LEDs / Leuchtanzeige für Restwärme / Spia di calore residuo / Testigo de calor residual / Kontrollampa för restvärme /	231003
TT	Turbine tangentielle	26009
L	Lampe	232003
L1	Lampe	232006
Mr	Mini rupteur	222001



Tableau / Table / Tabelle / Tabella / Tablá / Cuadro / Quadro 12

SCHEMA DE GAZAGE / GAS CIRCUIT DIAGRAMME / GASSCHEMA / GASSHALTBILD / SCHEMA DI GASATURA / ESQUEMA DE GASIFICACIÓN / ESQUEMA DO GÁS

Désignation / Designation / Omschrijving / Designazione / Beskrivning/ Designación/ Designação	Référence / Part number / N°
Chapeau de brûleur / Burner cap / Branderdop / Brenneraufsatz / Cappello del bruciatore / Tapa de quemador / Brännarlöck / Espalhador 1,5 kW	65.330005
Chapeau de brûleur / Burner cap / Branderdop / Brenneraufsatz / Cappello del bruciatore / Tapa de quemador / Brännarlöck / Espalhador 3,0 W	65.330006
Chapeau de brûleur / Burner cap / Branderdop / Brenneraufsatz / Cappello del bruciatore / Tapa de quemador / Brännarlöck / Espalhador 4,0 kW	65.330007
Chapeau de brûleur / Burner cap / Branderdop / Brenneraufsatz / Cappello del bruciatore / Tapa de quemador / Brännarlöck / Espalhador 5,0 kW	65.330008
Corps de brûleur / Burner bowl / Branderschacht / Sicherheitbrennerkörper / Corpo del bruciatore / Cuerpo de quemador / Brännarkropp / Corpo do queimador 1,5 kW	65.640003
Corps de brûleur / Burner bowl / Branderschacht / Sicherheitbrennerkörper / Corpo del bruciatore / Cuerpo de quemador / Brännarkropp / Corpo do queimador 3,0 kW	65.640004
Corps de brûleur / Burner bowl / Branderschacht / Sicherheitbrennerkörper / Corpo del bruciatore / Cuerpo de quemador / Brännarkropp / Corpo do queimador 4,0 kW	65.640005
Corps de brûleur / Burner bowl / Branderschacht / Sicherheitbrennerkörper / Corpo del bruciatore / Cuerpo de quemador / Brännarkropp / Corpo do queimador 5,0 kW	65.640006
Porte injecteur (table)/ Injector holder (Cooking surface) / Injectorhouder (Kooktafel) / Düsenhalter (Kochfeld) / Porta-iniettore (tavolo) / Portainyector (encimera) / Injektorhållare (Klassisk spishäll) / Porta-injector (mesa)	65.32638 65.30915
Thermocouple (table) / Thermokoppel (Cooking surface) / Thermokoppel (Kooktafel) / Thermokoppel (Kochfeld) / Termocoppia (tavolo) / Termopar (encimera) / Termoelement (Klassisk spishäll) / Termopar (mesa)	65.39895
Ens. Brûleur / Burner assy / Branderset / Brennersystem / Ins bruciatore / Conjunto quemador / Brännaraggregat / Conjunto quemador Joint / Gasket / Afdichting / Dichtung / Guarnizione / Junta / Packning / Junta	88.248300 65.119003



SCHEMA DE GAZAGE / GAS CIRCUIT DIAGRAMME / GASSCHEMA / GASSHALTBILD / SCHEMA DI GASATURA / ESQUEMA DE GASIFICACIÓN / ESQUEMA DO GÁS

Désignation / Designation / Omschrijving / Designazione / Beskrivning/ Designación/ Designação	Réfèrece / Part number / N°
Robinet de table / Gas valve / Sicherheits-Kochfeldventil / Rubinetto tavolo / Säkerhetsventil värmeplattan / Llave de seguridad encimera / Torneira da placa com segurança	65.39140
Bague d'air / Air Shuttler / Lufttring / Luchtring / Anello dell'aria / Anillo de aire / Lufttringen / Anel de ar Tube mélangeur / Mixing tube (1,5-3,0-4,0 & 5,0 kW)	65.080005
Porte injecteur / Injector holder / Düsenhalter / Porta-iniettore / Portainjector / Injektorhållare / Porta-injector	65.064007
Rondelle d'étanchéité / Sealing ring / Dichtungsring. / Dichtungsscheibe / Rondella di tenuta stagna / Arandela de estanqueidad / Tãtmingsbricka / Anilha de vedação.	65.033018
Robinet de table / Gas valve / Sicherheits-Kochfeldventil / Rubinetto tavolo / Säkerhetsventil värmeplattan / Llave de seguridad encimera / Torneira da placa com segurança	65.430007
Porte injecteur (four) / Injector holder / Injektorholder / Düsenhalter / Porta-iniettore / Portainjector / Injektorhållare / Porta-injector	65.51114
Thermocouple / Thermokoppel / Thermokoppel / Thermokoppel / Termocoppia / Termopar / Termoelement / Termopar	65.51764
Robinet thermostatique de four / Oven thermostat valve / Thermostaatkraan van oven / Thermostatisches Ventil / Rubinetto termostatico del forno / Llave termostática de horno / Termostatventil / Torneira termostática	65.39896
Porte injecteur four / Injector holder / Injektorholder / Düsenhalter / Porta-iniettore / Portainjector / Injektorhållare / Porta-injector	65.51110
Porte injecteur four / Injector holder / Injektorholder / Düsenhalter / Porta-iniettore / Portainjector / Injektorhållare / Porta-injector	65.51764



ANNEXE TECHNIQUE

Points de raccordements autorisés / Authorized connection points / Autorisierte Anschlusspunkte/ Puntos de conexión autorizadas / Punti di connessione autorizzati / Toegestane aansluitpunten / Autoriserte tilkoblingspunkter:

Tableau / Table / Tabelle / Tabella / Tablá / Cuadro / Quadro 13										
		AT	BE	CH	DE	DK	GB	GR	NL	NO
Raccord Filetage ext conique	EN10226-1	oui	oui	oui	oui	oui	oui	oui	oui	oui
Raccord filetage ext parrallèle	EN10228-1	oui	oui	oui	oui	oui	oui	oui	oui	oui

