

ES

**Notices Standard
04/2022**

65105013/A



MODO DE EMPLEO

04/2022



INDICE

MANUAL DE INSTALACIÓN	1
<hr/>	
CORMATIN - RULLY - BEAUNE/BUSSY - CLUNY CLUNY GRAND CHEF - CHAGNY - VOLNAY/VOUGEOT	
MANUAL DE INSTRUCCIONES	47
<hr/>	
FICHAS TÉCNICAS	93
<hr/>	
CORMATIN	95
RULLY	101
BEAUNE/BUSSY	105
CLUNY	111
CLUNY GRAND CHEF	117
CHAGNY	123
VOLNAY/VOUGEOT	129
ANEXO	137
<hr/>	

MANUAL DE INSTALACIÓN

ES 04-2022

La instalación debe realizarse debidamente conforme a las instrucciones incluidas en este manual y a la normativa en vigor en el país de instalación. Las instrucciones contenidas en este MANUAL DE INSTALACIÓN están destinadas únicamente a profesionales cualificados con amplios conocimientos sobre electricidad e instalaciones de gas y eléctricas.

El usuario recibirá este manual tras la instalación del material.





Indice

MANUAL DE INSTALACIÓN

INSTALACIÓN - PLAZAMIENTO	3
CONEXIÓN DE GAS	9
AJUSTE DE LOS QUEMADORES DE LA PLACA DE COCCIÓN	13
AJUSTE DEL QUEMADOR DEL HORNO	17
CAMBIO DE GAS	21
LÍNEA GAS	25
CONEXIÓN ELÉCTRICA	27
ESQUEMAS ELÉCTRICOS	29
INTERVENCIONES	39
APERTURA Y REINSTALACIÓN DE LA ENCIMERA EN COCINAS DE GAS	43
APERTURA Y REINSTALACIÓN DE LA ENCIMERA EN COCINAS ELÉCTRICAS	45

AVISOS:

- El comprador se compromete a instalar o hacer que un profesional instale el equipamiento debidamente y conforme a la normativa en vigor.
- A menos que las estufas de instrucciones relacionadas indican estufas deben ser colocados en un pedestal, instrucciones para estufas colocadas en el suelo debe indicar que si la estufa se coloca en un pedestal, adopte las medidas necesarias para evitar que el dispositivo se deslice desde su base.
- Cualquier intervención técnica (instalación, reparación, puesta a punto) en un dispositivo debe ser realizado por un trabajador cualificado.
- Nunca levante la unidad con la barra de soporte. Cualquier daño no será cubierto por la garantía.
- Si va a instalar el aparato cerca de una pared, un tabique, un mueble o de bordes decorativos, se recomienda que dichos elementos estén hechos de un material no inflamable. Si no es así, deben recubrirse con un material adecuado, un buen aislante térmico no inflamable. La normativa de prevención de incendios requiere una atención especial. El revestimiento del suelo de la habitación en la que se va a instalar el aparato, debe poder soportar obligatoriamente temperaturas superiores a 65°C, además de la temperatura ambiente, sin deformarse, retraerse o decolorarse. No instalar este aparato sobre una moqueta o un revestimiento de plástico.
- Permitir la instalación de una campana de extracción adecuado por encima de la superficie de cocción.
- El dispositivo no debe instalarse detrás de una puerta decorativa, para evitar el sobrecalentamiento.
- Antes de la instalación hay que asegurarse la instalación de gas en el domicilio (tipo de gas y la presión del gas).
- También asegurarse el ajuste del gas del aparato que sea compatible.
- Las características del ajuste del tipo de gas del aparato viene inscrito en la etiqueta exterior o en la placa de características.
- Este aparato no está conectado a un dispositivo de evacuación de productos de combustión. La conexión debe ser instalada y conectada según y conforme a las normas de instalación en vigor. Hay que advertir que debe haber normas que se aplican en materia de ventilación

EXPEDICIÓN-PAQUETE:

Paquete de cartón con base de madera.

- Desembale y compruebe el estado del aparato. En caso de detectar una avería, debe anotar los problemas en el albarán y confirmarlos al transportista en un plazo de 48 horas como máximo mediante una carta certificada con acuse de recibo.
- Para desconectar la unidad del soporte, utilice una llave de tubo de 6 a 10 mm, para quitar los tornillos debajo de la paleta.
- Retire la plataforma de madera y coloque el recipiente en el suelo, con cuidado de no levantar la unidad con la barra de soporte.

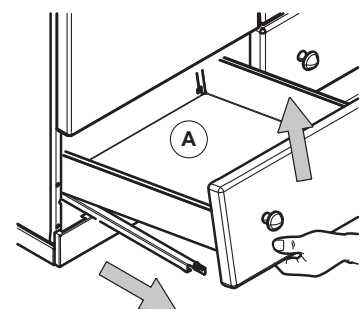
DESPLAZAMIENTO - POSICIONAMIENTO:

La base del horno consiste en una estructura de acero inoxidable equipado con un sistema de tomas con ruedas para levantar la unidad para mover y ajustar su altura.

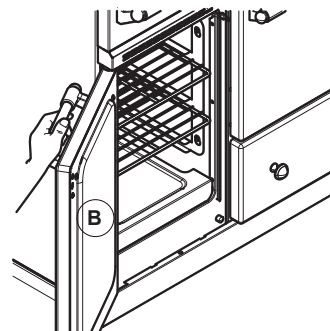
La base de acero inoxidable, en el panel frontal es extraíble. Se puede extraer mediante la eliminación de los pasadores situados en el borde superior de la placa base.

Para facilitar el movimiento del aparato y para ajustar su altura:

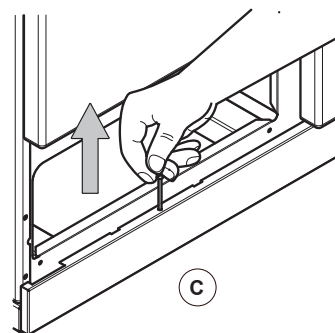
- Ⓐ Retire la zócalo en su compartimento.



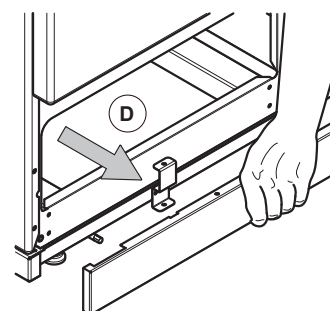
- B** En algunos modelos, o abrir las puertas laterales.



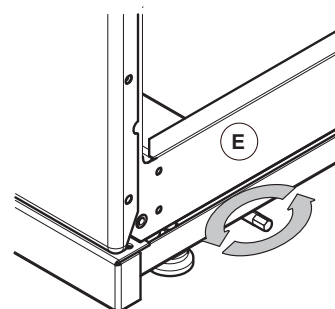
- C** Levante y tire de las clavijas ubicadas en el borde superior de la zócalo.



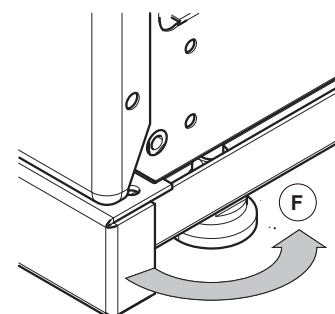
- D** Retire la zócalo.



- E** A l'aide de la clé plate fournie (clé de 7), faire tourner les axes des vérins. Cette opération permet de soulever ou d'abaisser de quelques millimètres la hauteur de l'appareil. Elle permet aussi de prendre appui sur les roulettes et facilite ainsi le déplacement de l'appareil avant son positionnement.

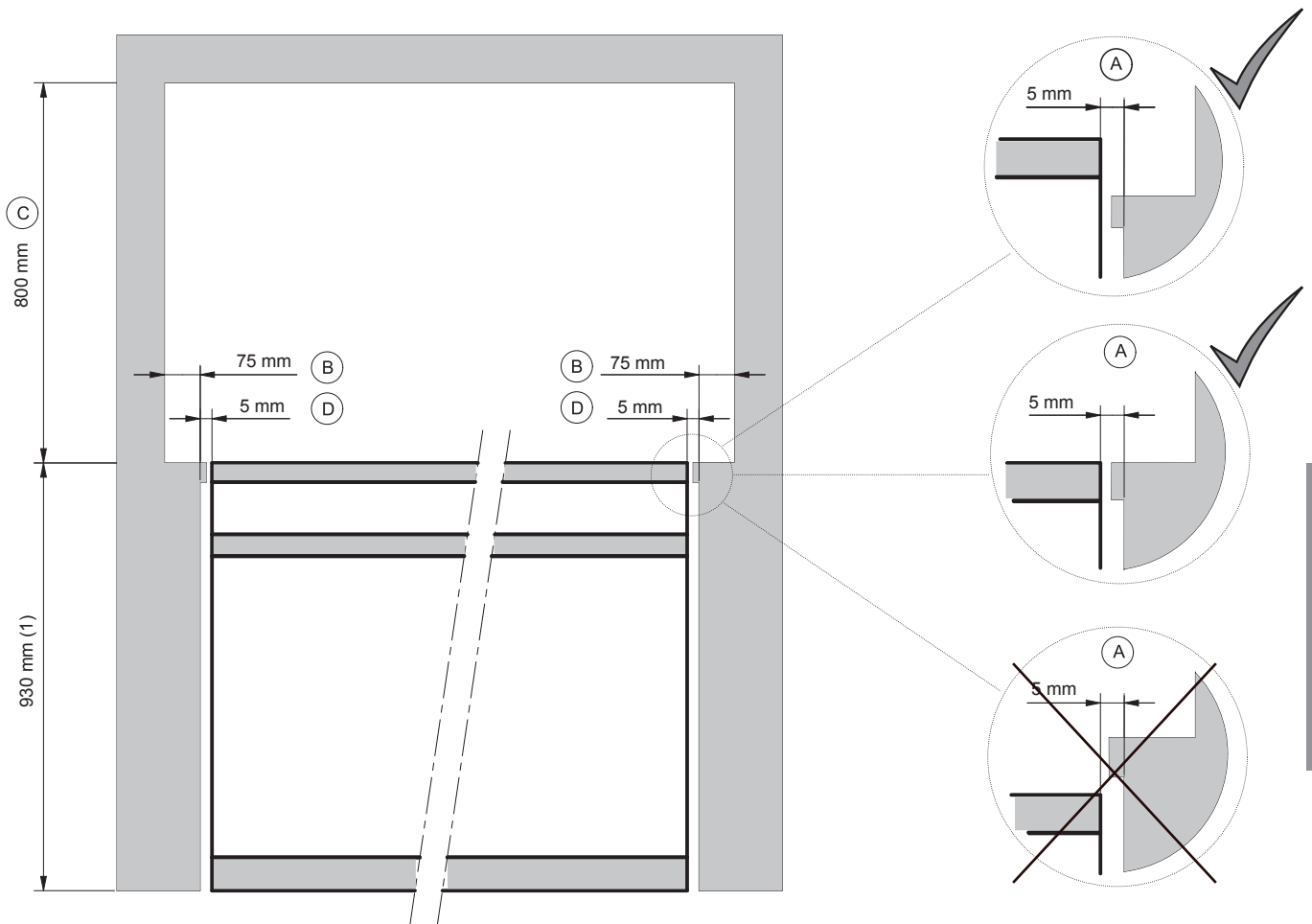


- F** Ajuste los Tornillos de nivelación utilizando la llave suministrada (clave 20).



UBICACIÓN:

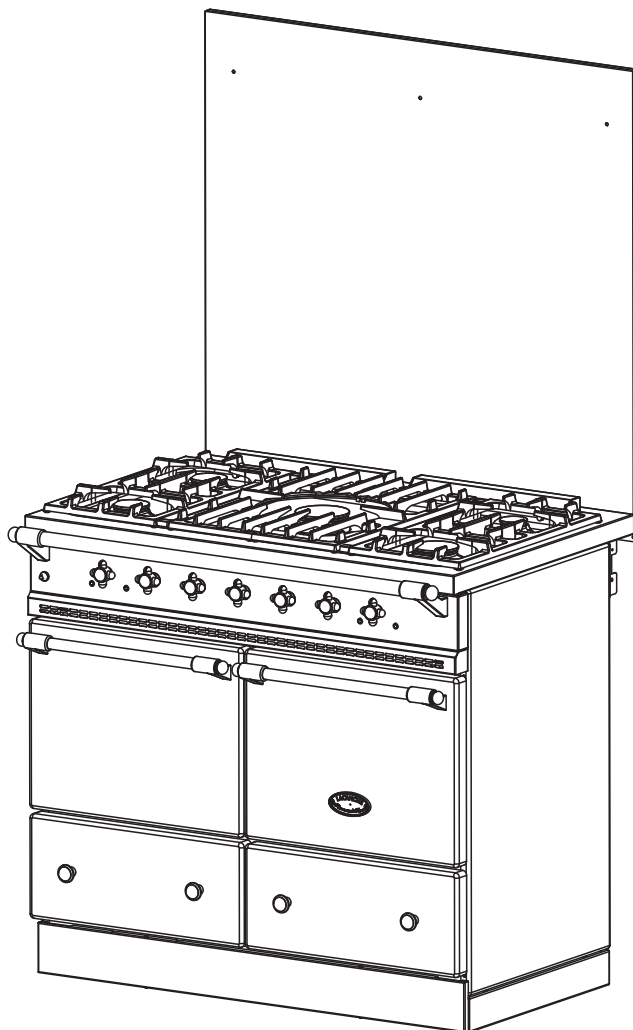
- Aparatos de la clase 2, bajo clase 1.
- Compruebe que la energía eléctrica, el gas, y cualquier entrada de agua y salida (para la posible conexión de un polycuiseur) se reservan en la parte trasera o cerca del dispositivo.
- Compruebe que el espacio es adecuado para mover la máquina y las distancias que se muestran en el siguiente diagrama se cumplan.



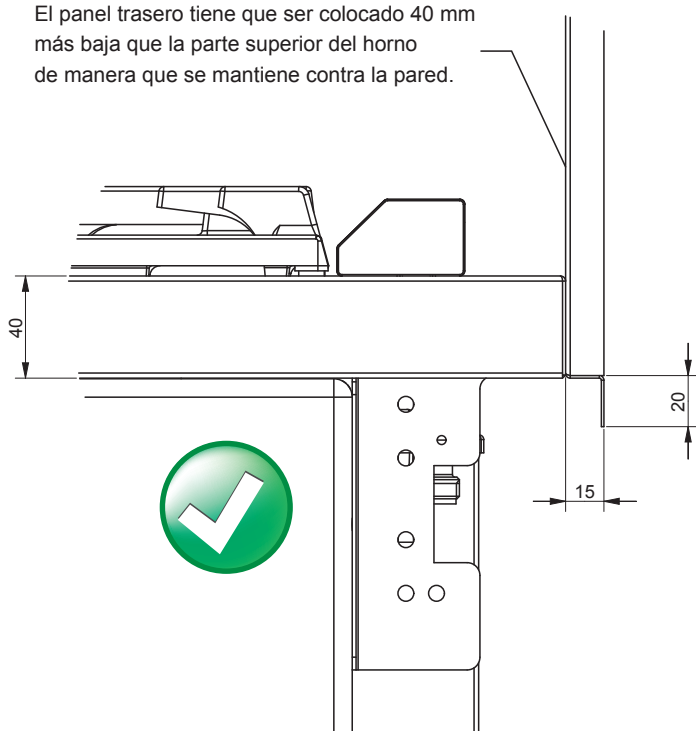
(1) ATENCIÓN: La altura de la unidad estándar es de 930 mm. A petición de la altura puede ser diferente (900 y más). ¡Gracias a comprobar la altura de la unidad antes de la instalación.

- (A) Cuando el horno es adyacente a una superficie de trabajo, el borde superior de la placa de cocción debe ser ajustado en o por encima del mismo.
- (B) Una distancia mínima de 75 mm se debe mantener por encima de la zona de cocción entre cada extremo del horno y cualquier superficie adyacente. Esta distancia podrá reducirse a 50 mm si las superficies están hechas de un material no combustible (cerámica, vidrio, piedra, metal).
- (C) Una distancia mínima de 800 mm se debe mantener entre la mesa y cualquier superficie horizontal situada por encima.
- (D) Se recomienda dejar un espacio de 5 mm entre los lados de las paredes adyacentes con el fin de facilitar la colocación y el movimiento del aparato. Tampoco se recomienda la construcción o bloquear permanentemente la estufa para facilitar las intervenciones posteriores (limpieza, reparación ...).
- (E) Se recomienda para posicionar el borde de la placa de cocción avanzó 55 mm a partir de los elementos móviles adyacentes.

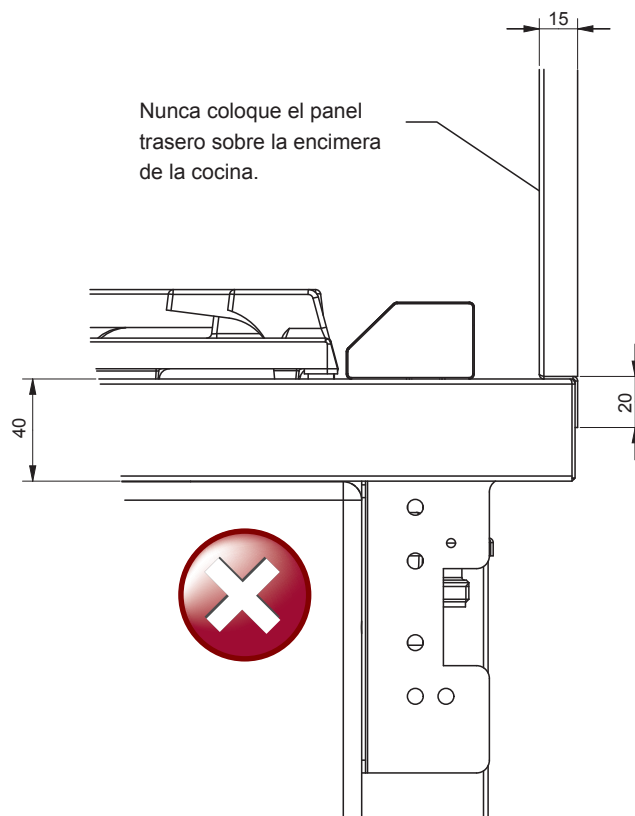
REVESTIMIENTOS TRASERO LACANCHE



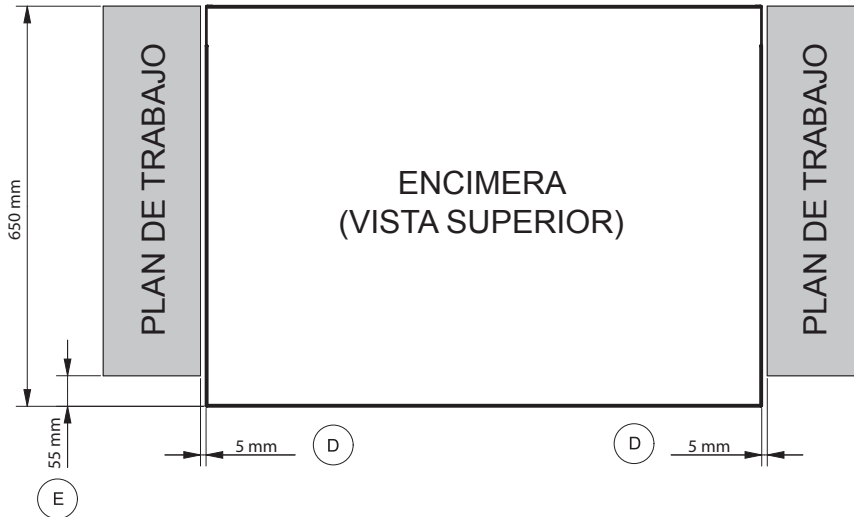
El panel trasero tiene que ser colocado 40 mm más baja que la parte superior del horno de manera que se mantiene contra la pared.



Nunca coloque el panel trasero sobre la encimera de la cocina.



INSTALACIÓN - PLAZAMIENTO

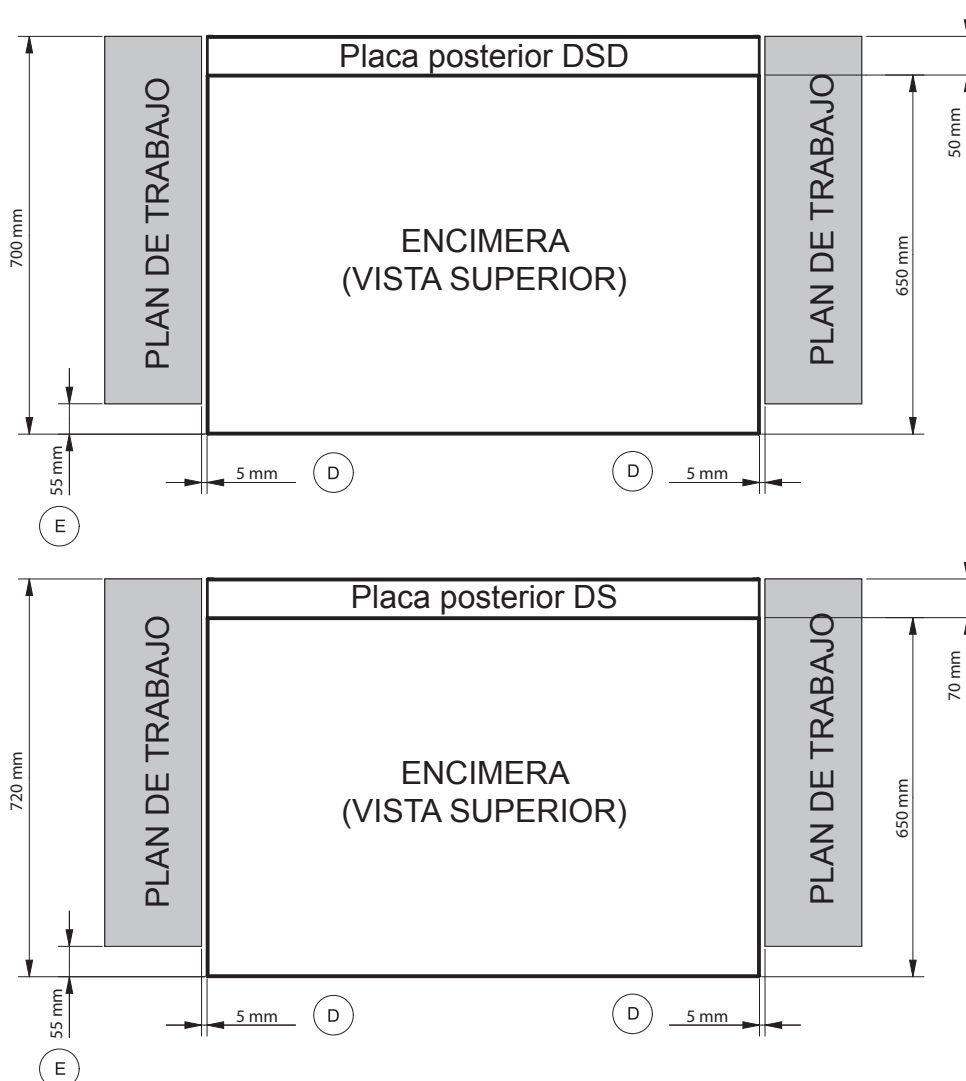


USO DEL PLACA POSTERIOR (Ref.: DSI y DS) Y REVESTIMIENTO TRASERO (REF.: CHL LCR):

Especialmente recomendado para estufas cerradas, placas posteriores y revestimientos traseros están disponibles como accesorios. Ellos espacio fuera del dispositivo

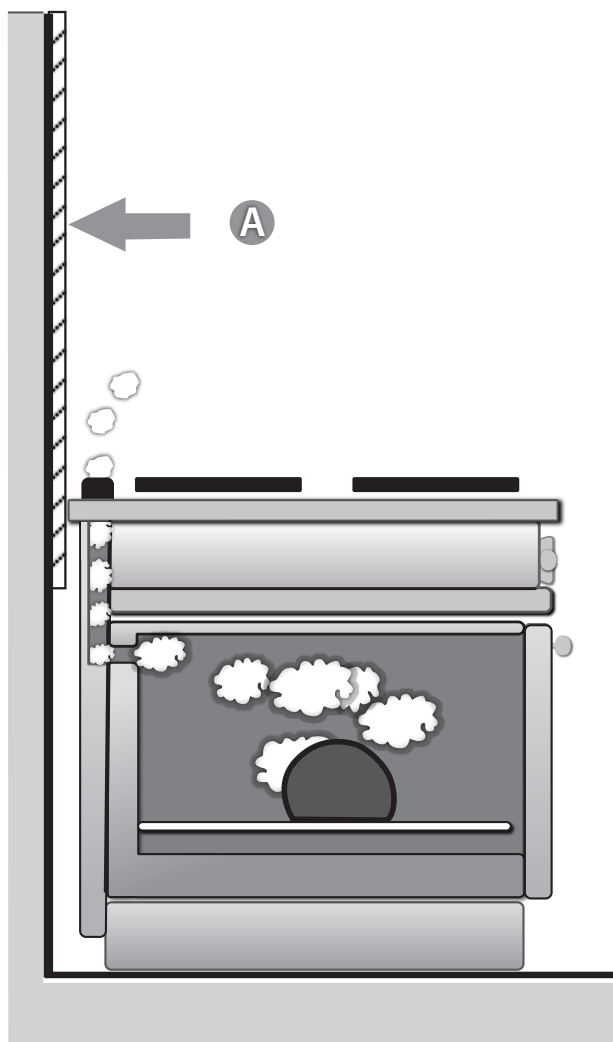
50 mm (DSD) 70 mm (DS) de la pared y por lo que son la profundidad de la encimera de 700 o 720 mm.

También permiten una más cómodas componentes operativos.



ES 04-2022

Nota importante sobre el protector contra salpicaduras instalado detrás de las cocinas:



Los hornos de la serie Lacanche son extremadamente eficientes desde el punto de vista energético, por lo que casi no se escapa calor por las cavidades del horno ni por las juntas de las puertas. Debe eliminarse el vapor que se produce naturalmente durante la cocción. Las rejillas de ventilación necesarias para la ventilación de las estufas Lacanche se encuentran en la parte trasera de la placa.

Como el vapor puede escapar a través de esta abertura, es importante instalar un equipo de protección contra salpicaduras adecuado detrás del piano Lacanche. (A)

No utilice materiales sensibles al agua como piedras porosas, madera, yeso o paneles de yeso, pintura acrílica, látex o mate, cerámica sin esmaltar, etc.

ADVERTENCIAS:

Nuestras conexiones de alimentación al gas sobre nuestros productos son conformes a la Norma ISO EN 228-1 (rosca exterior en paralelo). Para el caso de países que exigen conexiones conforme a la Norma EN ISO 10226-1 (rosca exterior cónica), un rácor de adaptación será suministrado con el aparato. (ver **tabla 13** en el anexo técnico)

Los hornos de gas Lacanche están diseñados para ser conectado a un suministro de gas natural (de una red de distribución) o gas licuado de petróleo (LPG: GLP botella de propano / butano).

Ellos deben estar conectados de acuerdo a las reglas del arte y de las normas aplicables del país de instalación por personal cualificado (técnicos profesionales gas, fontaneros).

PRECAUCIONES ANTES DE CONEXIÓN:

Para garantizar el suministro adecuado del dispositivo y su funcionamiento seguro, es necesario comprobar lo siguiente :

COMPATIBILIDAD CON EL APARATO DE GAS COMIDA DISPONIBLE

- Antes de conectar, verificar la consistencia de la presión de la instalación de gas de alimentación con la presión del gas para el que la unidad está ajustada. Esta información se encuentra en la placa de datos ubicada en la cruz visible después de retirar el cajón (generalmente el izquierdo).

Si el gas de alimentación de la instalación no es compatible con los gases que salen del horno, es necesario cambiar los inyectores y en ciertas configuraciones. Las instrucciones se encuentran en el «cambio de gas» de este manual.

CANALIZACION:

- El aparato de alimentación de gas debe ser asegurada por un conducto tubular rígido o flexible que tiene una sección suficiente para permitir un uso prolongado y una velocidad de alimentación proporcional a la potencia del dispositivo. Esto debe ser validado por un profesional de las conexiones de gas técnico.
- Las canalizaciones deben estar perfectamente limpias para evitar la obstrucción de los inyectores y el mal funcionamiento de las cabezas magnéticas grifos de gas.

ALIMENTACIÓN ELÉCTRICA:

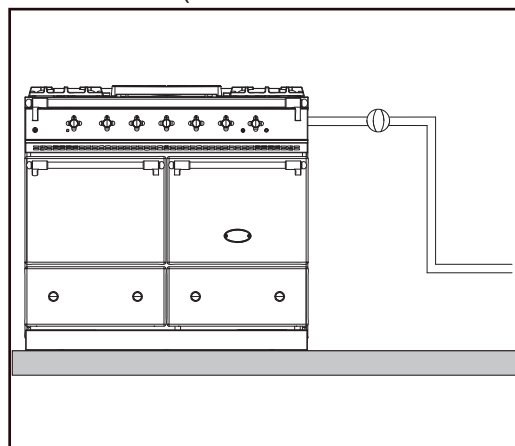
- El encendido eléctrico de quemadores funciona si la unidad se suministra con electricidad. Compruebe que la conexión eléctrica ha sido o puede ser alcanzado (véase «Conexión eléctrica»).

VENTILACIÓN:

- La conformidad de la corriente de aire fresco debe ser verificada. El suministro de aire debe ser suficiente para la combustión.

ALIMENTADOR / VALVULA DE PASO:

- Una válvula de paso debe estar instalado y está disponible cerca de aislar el dispositivo o para facilitar el cese de la alimentación.



Gas natural:

La instalación de un grifo Integrado de obturación automática (ROAI) es obligatoria desde el 1 de julio de 1997 una nueva instalación o sustitución de una válvula existente.

GPL (Butano/ Propano):

Gas propano:

La instalación requiere un regulador Precauciones (DDS) de la Clase 1.

Conectar el aparato a la salida de un regulador de 4 kg / h. 2 botellas individuales de entrada al regulador se recomiendan para el correcto funcionamiento de la unidad en caso de uso global y extendido. La botella de alimentación o del tanque de 35 kg posibles y recomendadas.

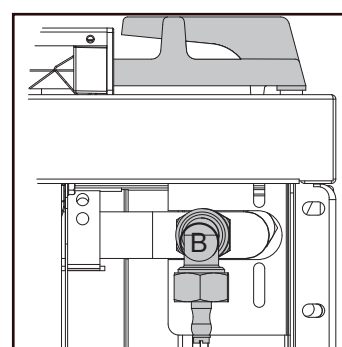
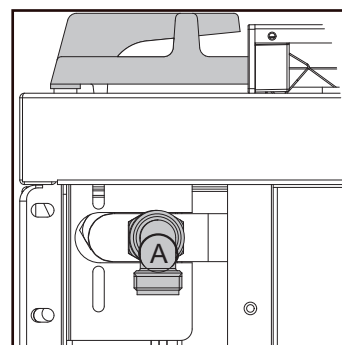
Gas butano:

La conexión debe realizarse con una seguridad del butano regulador montado en la botella.

Conexión del dispositivo a la salida de una presión de 2,6 kg / h. 2 botellas individuales de entrada al regulador se recomiendan para el correcto funcionamiento de la unidad en caso de uso global y extendido.

CONEXIÓN:

- Conexiones a través de una posible flexible. Esto debe ser aprobado de acuerdo a los términos de los países de asentamiento, adaptado a la naturaleza del gas y su longitud no debe superar los 2 m.
- El dispositivo está equipado con un conector macho (A) Ø 15/21, rosca 1/2" gas, en la parte posterior del dispositivo.
- Para asegurar una nutrición adecuada, utilizar preferentemente un conector flexible adaptado y homologado (por ejemplo, conector flexible con estructura de metal).
- Después de la conexión, el control de la presión de alimentación en dispositivo de extracción en la parte posterior de presión (B), en un extremo del colector de suministro de gas.
- Compruebe la estanqueidad de la conexión.



PRUEBAS Y CONTROLES DE FUNCIONAMIENTO:

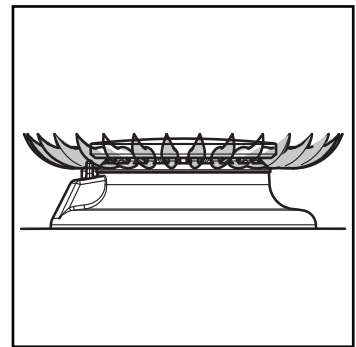
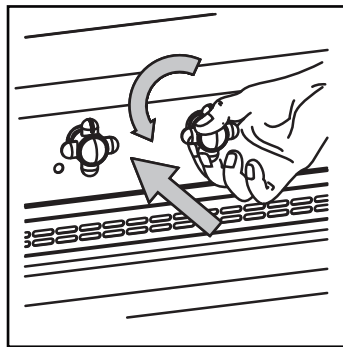
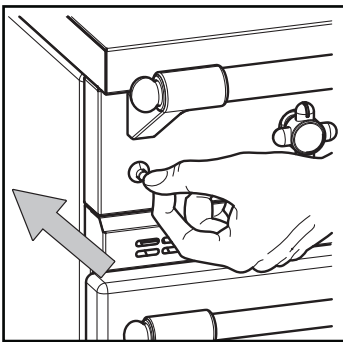
Después de conectar, comprobar el funcionamiento de los quemadores (encimera y horno) y proceder a un ajuste si es necesario.

VERIFICACIÓN DE LA PLACA QUEMADOR :

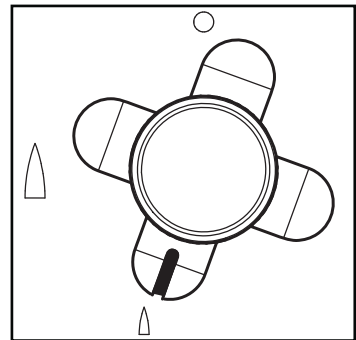
- 1 ● Asegúrese de que el aparato está encendido (conexión eléctrica). El encendido eléctrico funciona cuando la unidad se suministra con electricidad.
 - Compruebe que la válvula de cierre de gas está abierta.
- 2 Empuje y gire la perilla en el sentido contrario de las agujas del reloj y empuje el botón de encendido al mismo tiempo.

Cuando el quemador se enciende, suelte el botón de encendido.

Mantenga el botón pulsado durante unos diez segundos para activar el termopar de seguridad.



- 3 Gire el mando hacia la izquierda y mantenga la posición «ralentí» indicado por el símbolo de la llama pequeña «△». Suelte la palanca.

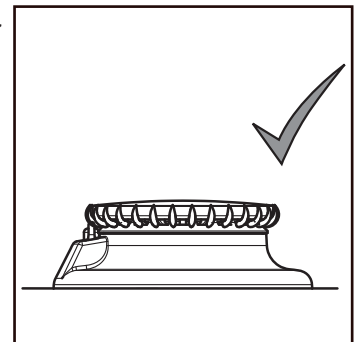


- 4 En la posición de reposo, la llama debe ser baja, regular y cubrir ligeramente la punta del termopar.

- ▶ Si la posición de ralentí, la llama se apaga, repita la operación.

Si después de varias pruebas de llama ignora la posición de ralentí, hacer un ajuste (consulte «Configuración de los quemadores de mesa»).

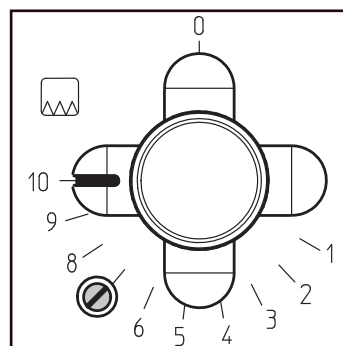
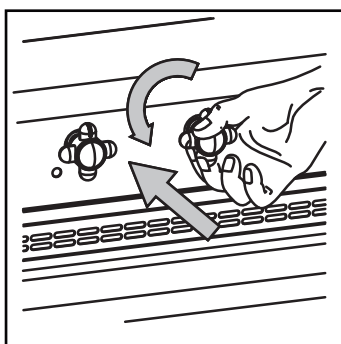
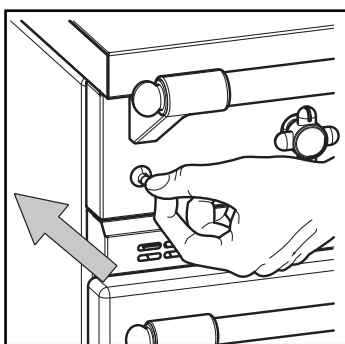
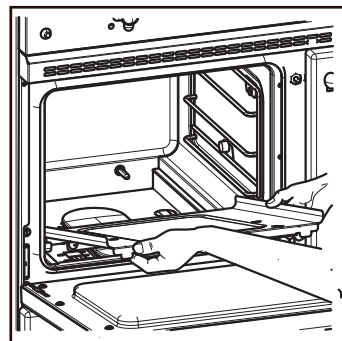
- ▶ Si la posición de ralentí, la llama es demasiado alta, hacer un ajuste (consulte «Configuración de los quemadores de mesa»).



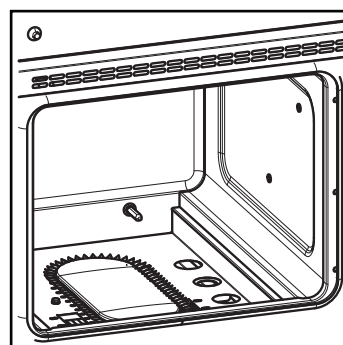
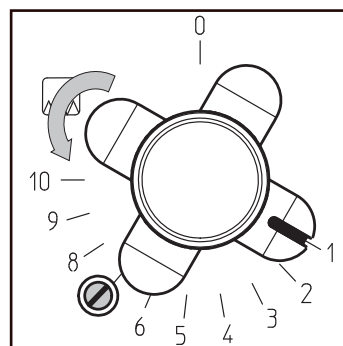
VERIFICACIÓN DEL QUEMADOR HORNO:

- Asegúrese de que el aparato está encendido (conexión eléctrica). El encendido eléctrico funciona cuando la unidad se suministra con electricidad.
- Compruebe que la válvula de paso de gas está abierta.

- 1 Abra la puerta del horno.
- 2 Retire del horno con el fin de ver la operación de encendido y el quemador.
- 3 Empuje y gire la perilla a la posición 10 y, simultáneamente, pulse el botón de encendido.



- 4 Cuando el quemador se enciende, suelte el botón de encendido. Mantenga el botón pulsado durante unos diez segundos para activar el termopar de seguridad.
- 5 Suelte la palanca.
- 6 Cierre la puerta del horno y esperar quince minutos.
- 7 Gire la perilla a la posición 1.
- 8 Abra la puerta del horno y comprobar inmediatamente que la altura de la llama es baja (unos pocos milímetros) y apenas cubre ligeramente la punta del termopar.
- 9 En la posición de reposo, la llama debe ser estable y baja.
 - ▶ Si la posición de ralentí, la llama se apaga, repita la operación. Si después de varios intentos la llama hace cargo no inactivo, hacer un ajuste (ver «Ajuste del quemador del horno»).
 - ▶ Si la posición de ralentí, la llama es demasiado alta, hacer un ajuste (ver «Ajuste del quemador del horno»).



AJUSTE DE LOS QUEMADORES DE LA PLACA DE COCCIÓN



Los aparatos de gas de Lacanche se envían configurados conforme a la normativa en vigor y al tipo de gas de alimentación (tipo y presión) indicado al realizar el pedido y en la placa de características.

No obstante, tras conectar el aparato es obligatorio comprobar que los quemadores (placa de cocción y horno) funcionan correctamente y, si es necesario, ajustar la altura de la llama.

Para regular el flujo de alimentación del gas de los quemadores sólo necesita apretar o aflojar el tornillo de la llave situada tras el mando.

Es obligatorio ajustar los quemadores si se cambia de gas de alimentación tras cambiar los inyectores (véase la sección “Cambiar de gas”).

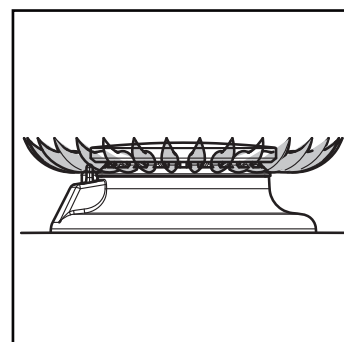
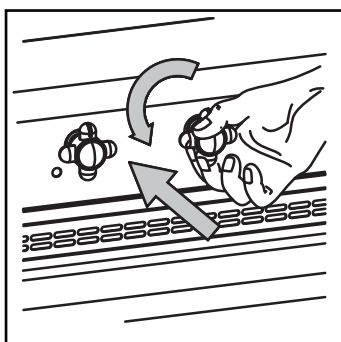
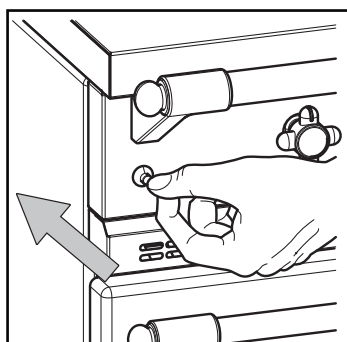
AVISO:


El ajuste de los quemadores debe ser realizado por un profesional cualificado.

PUESTA EN FUNCIONAMIENTO:

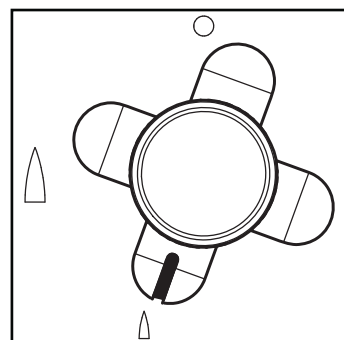
- 1 Presione y gire el mando en el sentido contrario al de las agujas del reloj mientras pulsa el botón de encendido.

Una vez que el quemador esté encendido, suelte el botón de encendido.



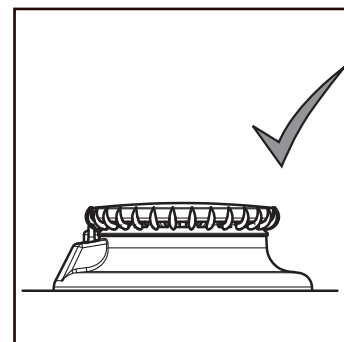
- 2 Siga presionando el mando y gírelo hasta el símbolo de la llama más pequeña “”.

Suelte el mando al cabo de unos 10 segundos para enganchar el termopar.



- 3 En la posición menos potente, la llama debe ser baja, uniforme y cubrir ligeramente la sonda del termopar.


- ▶ Si en la posición menos potente la llama es demasiado ligera y el quemador se apaga tras soltar el mando, tendrá que aumentar el flujo de alimentación de gas del quemador.
- ▶ Si en la posición menos potente la llama es demasiado fuerte, tendrá que reducir el flujo de alimentación de gas del quemador.

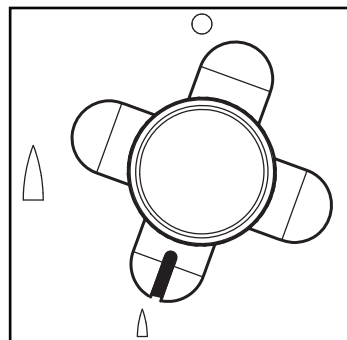


AJUSTE DE LOS QUEMADORES DE LA PLACA DE COCCIÓN

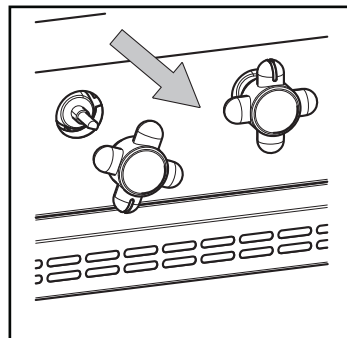
AJUSTE DEL FLUJO:

El flujo de alimentación de gas debe ajustarse con el fuego encendido tras soltar el mando. Para ajustarlo deberá apretar o aflojar la llave del gas situada detrás del mando y del panel de mandos con ayuda de un pequeño destornillador.

- 1 Con el fuego encendido, gire el mando hasta el símbolo de la llama más pequeña “”.



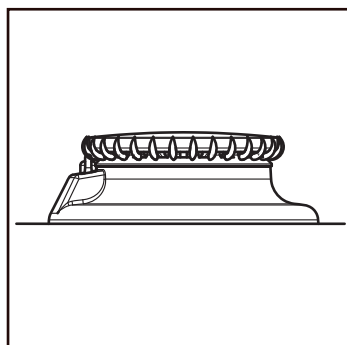
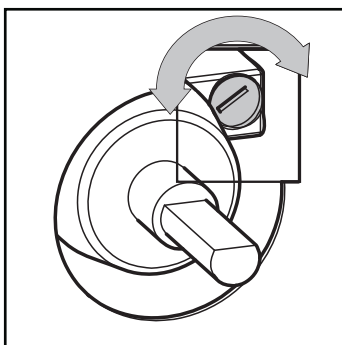
- 2 Desmonte el mando.




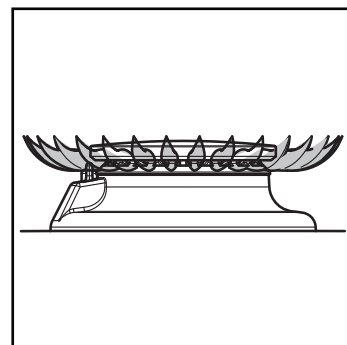
- 3 En la posición de “flujo reducido”, apriete o afloje el tornillo de la llave de paso para ajustar la llama.



Al aflojar el tornillo, aumentará la potencia de la llama.

Al apretar el tornillo, reducirá la potencia de la llama.



- 4 Vuelva a colocar el mando en su sitio y gírelo hacia la izquierda hasta el símbolo de la llama más grande “”.



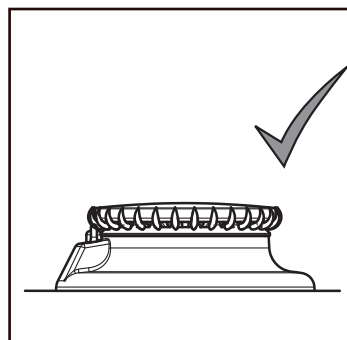
- 5 Pase rápidamente del símbolo de la llama grande “” al símbolo de la llama pequeña “”.

El fuego no debería apagarse.

En la posición mini, el fuego debería reducirse hasta $\frac{1}{4}$ de su tamaño normal.

Si no es así:

- Repita los pasos 1 a 5.



AJUSTE DE LOS QUEMADORES DE LA PLACA DE COCCIÓN



AJUSTE DEL AIRE PRIMARIO:

Para ajustar el aire primario (mezcla de aire y gas) debe ajustar el anillo de aire situado en la base del quemador, bajo la placa. La mezcla adecuada da una llama estable con conos de color azul.

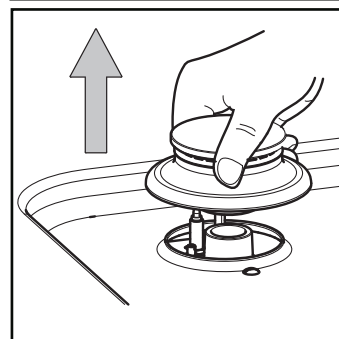
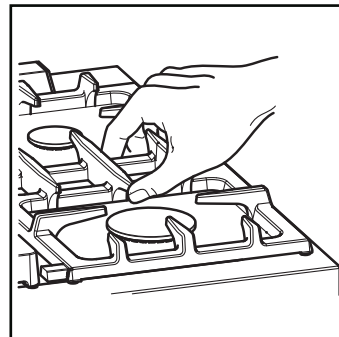
Una llama con puntas inestables y de color amarillo significa que falta aire.

Una llama cuya base esté separada de los agujeros de la tapa del quemador significa que sale demasiado aire.

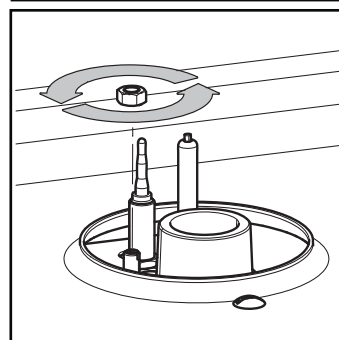
ATENCIÓN: El anillo de aire debe ajustarse con el quemador apagado.

Para evitar quemaduras, asegúrese de que los elementos independientes (parrillas, tapas...) y las zonas de intervención no estén calientes.

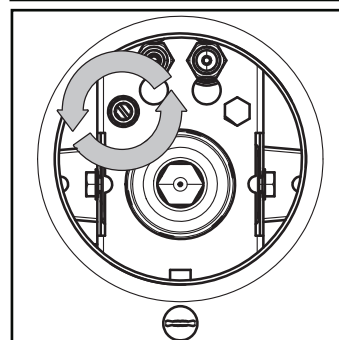
- 1 Desmonte las parrillas, los soportes para cacerolas y la placa radiante (para las placas "Tradition"), seguidos de las tapas y bases de los quemadores.



- 2 Acceda por la apertura del quemador de la placa a la contratuerca situada sobre la varilla de ajuste del anillo de aire y aflójela con ayuda de una llave de tamaño 7.
 - ▶ Si falta aire, gire la varilla de ajuste hacia la derecha para aumentar la apertura del anillo de aire.
 - ▶ Si sale demasiado aire, gire la varilla de ajuste hacia la izquierda para reducir la apertura del anillo de aire.



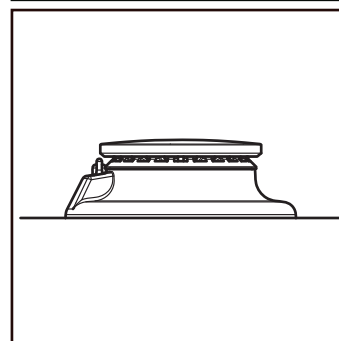
- 3 Vuelva a colocar y apretar ligeramente la contratuerca.
- 4 Una vez que haya terminado el proceso de ajuste, vuelva a colocar las bases y las tapas de los quemadores y realice una prueba.



AJUSTE DE SEGURIDAD DEL FUEGO MEDIANTE EL TERMOPAR:

Al encender el aparato y después de realizar cualquier ajuste, si el quemador se apaga tras presionar el mando durante unos 20 segundos, compruebe que:

- La punta del termopar esté en contacto con el fuego y no con el quemador.
- Los termopares y los cabezales magnéticos estén limpios.
- Ha ajustado el cabezal magnético de la llave de forma correcta (no demasiado apretado).



AJUSTE DEL QUEMADOR DEL HORNO



Los aparatos de gas de Lacanche se envían configurados conforme a la normativa en vigor y al tipo de gas de alimentación (tipo y presión) indicado al realizar el pedido y en la placa de características.

No obstante, tras conectar el aparato es obligatorio comprobar que los quemadores (placa de cocción y horno) funcionan correctamente y, si es necesario, ajustar la altura de la llama.

Para regular el flujo de alimentación del gas de los quemadores deberá apretar o aflojar el tornillo de ajuste de la llave situada junto al mando.

Es obligatorio ajustar los quemadores si se cambia de gas de alimentación tras cambiar los inyectores (véase la sección “Cambiar de gas”).

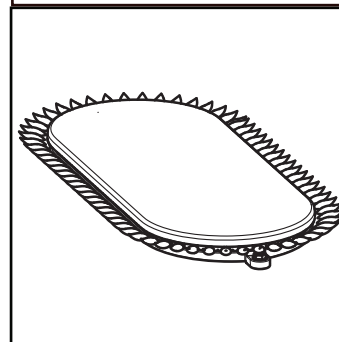
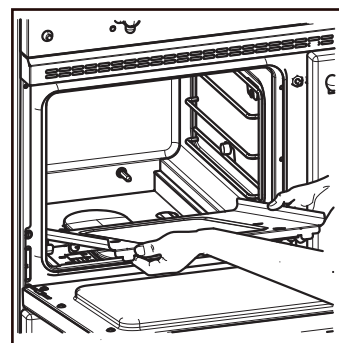
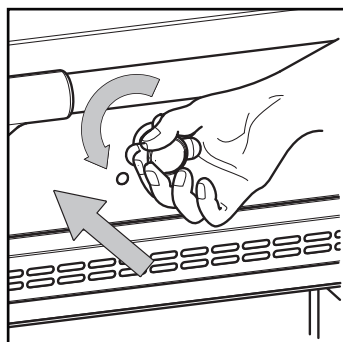
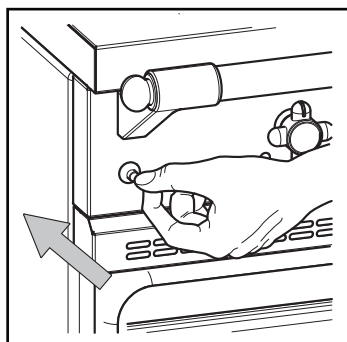
AVISO:

El ajuste de los quemadores debe ser realizado por un profesional cualificado.

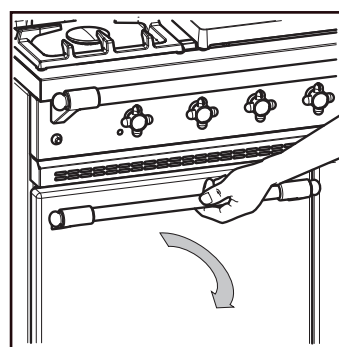
PUESTA EN FUNCIONAMIENTO:

- ① Abra la puerta del horno.
- ② Retire la solera.
- ③ Presione y gire el mando mientras pulsa el botón de encendido.

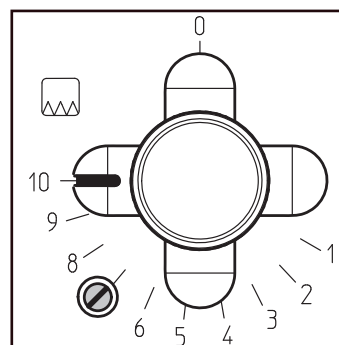
Una vez que el quemador esté encendido, suelte el botón de encendido.



- ④ Cierre la puerta del horno.



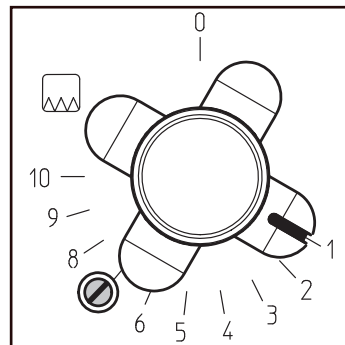
- ⑤ Precaliente el horno durante acerca de 10 minutos (termostato 10).



AJUSTE DEL QUEMADOR DEL HORNO

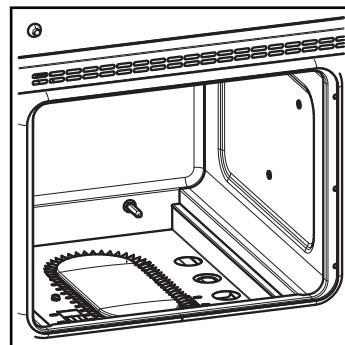
- 6 Encienda el horno en la posición menos potente (termostato 1).

- 7 Abra la puerta del horno y compruebe inmediatamente que el fuego es suave (unos pocos milímetros de altura) y cubre ligeramente la punta del termopar.



En dicha posición, las llamas deben tener una altura homogénea.

- ▶ Si en la posición menos potente la llama es demasiado ligera y el quemador se apaga tras soltar el mando, tendrá que aumentar el flujo de alimentación de gas del quemador.
- ▶ Si en la posición menos potente la llama es demasiado fuerte, tendrá que reducir el flujo de alimentación de gas del quemador (véase a continuación el “AJUSTE DEL FLUJO”).



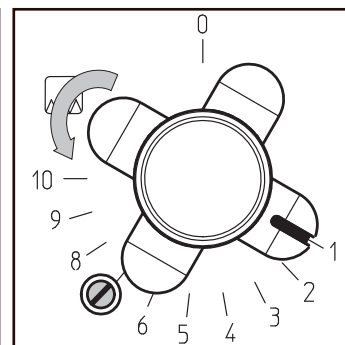
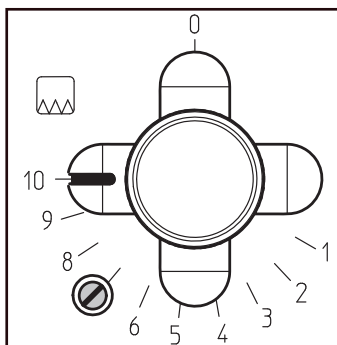
AJUSTE DEL FLUJO:

El flujo de alimentación de gas debe ajustarse con el fuego encendido tras soltar el mando. Para ajustarlo deberá apretar o aflojar la llave del gas situada a la izquierda del mando en el eje de una apertura con ayuda de un pequeño destornillador.

- 1 Tras encender el horno (véase los pasos 1 a 4 descritos más arriba), manténgalo encendido en la posición 10 durante 15 minutos.

Gire el mando hasta la posición 1.

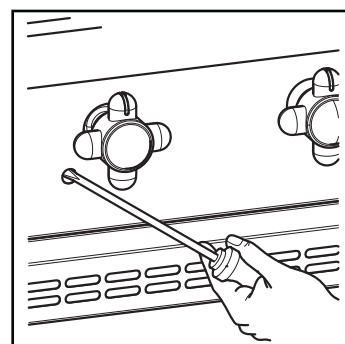
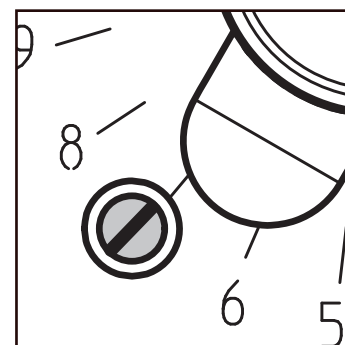
- 2 Abra la puerta del horno para comprobar la altura de las llamas.



- 3 En la posición de “flujo reducido”, apriete o afloje el tornillo de la llave de paso para ajustar la llama.

Al aflojar el tornillo, aumentará la potencia de la llama.

Al apretar el tornillo, reducirá la potencia de la llama.



AJUSTE DEL QUEMADOR DEL HORNO



AJUSTE DEL AIRE PRIMARIO:

Para ajustar el aire primario (mezcla de aire y gas) debe ajustar el anillo de aire. La mezcla adecuada da una llama estable con conos de color azul.

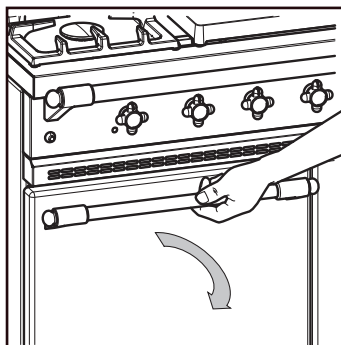
Una llama con puntas inestables y de color amarillo significa que falta aire.

Una llama cuya base esté separada de los agujeros de la tapa del quemador significa que sale demasiado aire.

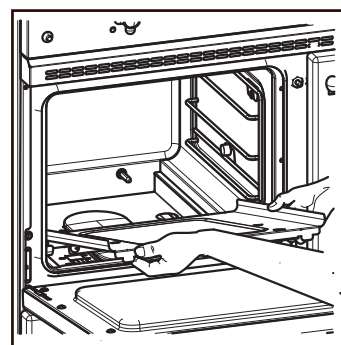
ATENCIÓN: El anillo de aire debe ajustarse con el quemador apagado.

Asegúrese de que todos los elementos independientes (parrillas, solera...) y las zonas de intervención no estén calientes.

① Abra la puerta del horno.



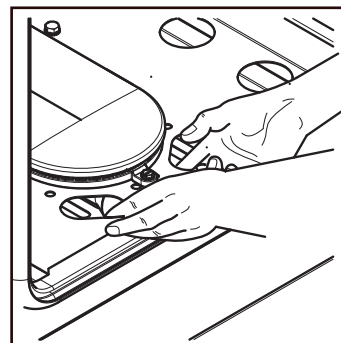
② Retire la solera.



③ Acceda al anillo del aire por las dos aperturas situadas delante del quemador.

④ Ajuste el anillo de aire.

- ▶ Para aumentar la llegada de aire, tire del anillo de aire hacia adelante.
- ▶ Para reducir la llegada de aire, empuje el anillo de aire hacia atrás.



AJUSTE DE SEGURIDAD DEL FUEGO MEDIANTE EL TERMOPAR:

Al encender el aparato y después de realizar cualquier ajuste, si el quemador se apaga tras presionar el mando durante unos 10 segundos, compruebe que:

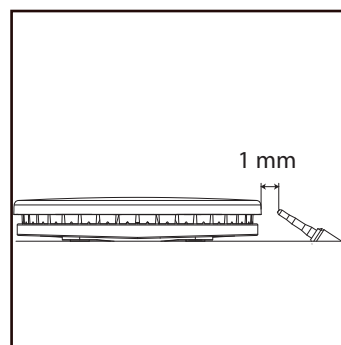
- La punta del termopar esté en contacto con el fuego y no con el quemador.

La distancia entre el termopar y el quemador es de 2 mm.

Si ha reducido la potencia mínima del fuego, puede que deba reducir esta distancia.

También debe comprobar que:

- Los termopares y los cabezales magnéticos estén limpios.
- Ha ajustado el cabezal magnético de la llave de forma correcta (no demasiado apretado).



Los aparatos de gas de Lacanche se envían configurados conforme a la normativa en vigor y al tipo de gas de alimentación (tipo y presión) indicado al realizar el pedido y en la placa de características.

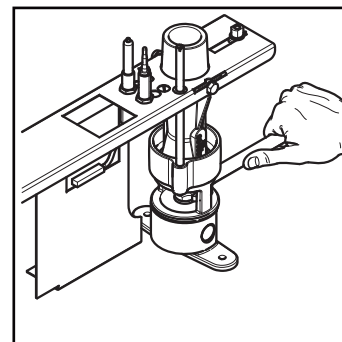
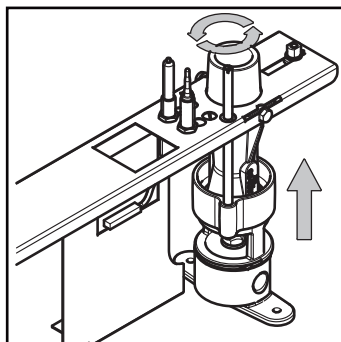
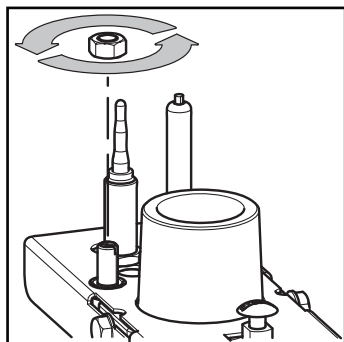
Los diámetros de los inyectores adaptados a la potencia de los quemadores corresponden al gas de alimentación (véase la **tabla 7** en el anexo).

Si se cambia de gas, se deben reemplazar los inyectores (de los quemadores de la placa y del horno) y ajustar el aire primario y el flujo de los quemadores.

CAMBIO DE LOS INYECTORES DE LOS QUEMADORES:

CAMBIO DE LOS INYECTORES DE LOS QUEMADORES DE LA PLACA:

- ① Abra la encimera (véase la sección “Apertura y reinstalación de la encimera”).
- ② Afloje la contratuerca situada sobre la varilla de ajuste del anillo de aire con ayuda de una llave de tamaño 7.
- ③ Gire la varilla de ajuste hacia la izquierda para sacar el anillo de aire y así acceder al inyector.
- ④ Desatornille el inyector con ayuda de una llave de tamaño 12.



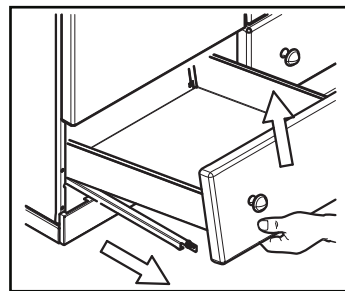
- ⑤ Reemplace la junta.
- ⑥ Reemplace el inyector.

Los diámetros de los inyectores en función del gas de alimentación pueden consultarse en la **tabla 7**, en la sección ANEXO TÉCNICO.

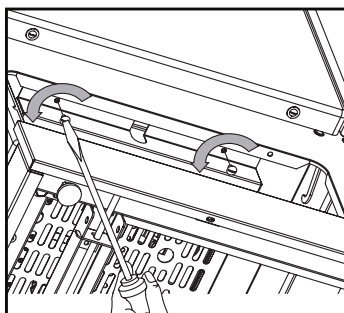
- ⑦ Vuelva a colocar la encimera en su sitio (véase la sección “Apertura y reinstalación de la encimera”).
- ⑧ Reajuste los quemadores (véase la sección “Ajuste de los quemadores de la placa”).
 - ▶ Ajuste del flujo reducido.
 - ▶ Ajuste del aire primario.
 - ▶ Ajuste de los termopares.
- ⑨ Vuelva a colocar y apretar ligeramente la contratuerca tras el ajuste.
- ⑩ Reconstituir el anclaje del tornillo de ralentí, proceder a la colocación de las etiquetas indicando el diámetro de los inyectores y la identificación del lugar de la conexión con el tipo de gas y su presión.

CAMBIO DEL INYECTOR DEL QUEMADOR DEL HORNO:

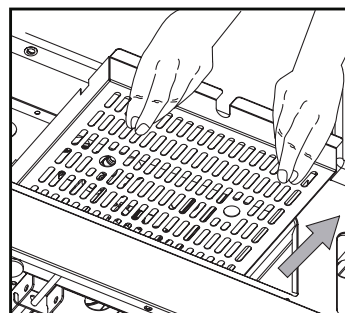
- 1 Saque el cajón para acceder al conector del quemador situado bajo el horno.



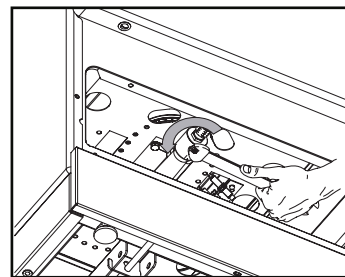
- 2 Retirar los 2 tornillos.



- 3 Retirar la caja perforada de protección del quemador.



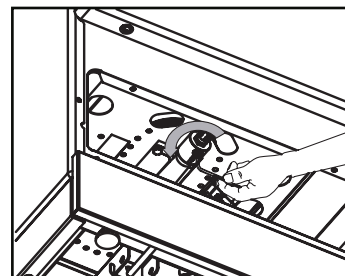
- 4 Afloje (sin sacarla) la tuerca situada al nivel del anillo de aire con ayuda de una llave de tamaño 7.



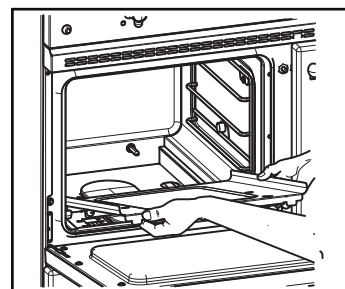
- 5 Afloje (sin sacarlo) el tornillo embutido mediante una llave Allen de 2 mm para liberar el portainyector.

- 6 Saque el portainyector del quemador.

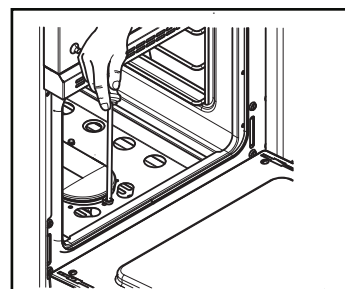
- 7 Abra la puerta del horno.



- 8 Retire la solera del horno.



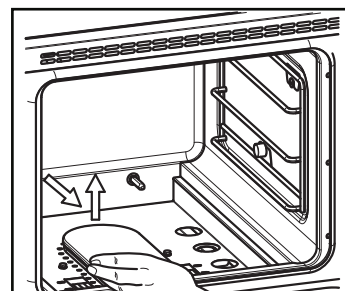
- 9 Desatornille el tornillo que sujeta el quemador con una llave de tamaño 7.



CAMBIO DE GAS

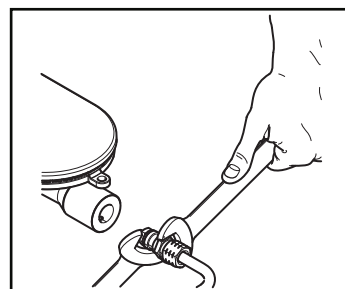


- ⑩ Tire del quemador hacia adelante y levántelo por detrás para sacarlo.



- ⑨ Acceda al inyector por la apertura situada en el fondo del horno donde se encontraba el quemador y desmonte el inyector:

- ▶ Con una llave del 16, sujete el portainyector.
- ▶ Con una llave del 12, desenrosque el inyector.



- ⑩ Cambie la junta y el inyector.

Al colocar en su lugar el portainyector, asegúrese de que lo ha colocado correctamente al fondo del quemador.

Compruebe que el circuito es hermético.

Ajuste la posición del quemador respetando una distancia de 2 mm entre éste y el termopar.

- ⑪ Reajuste los quemadores (véase la sección “Ajuste de los quemadores de la placa”).

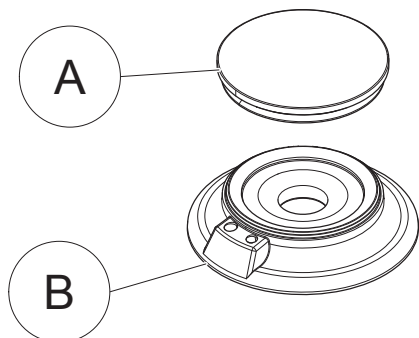
- ▶ Ajuste del flujo reducido.
- ▶ Ajuste del aire primario.
- ▶ Ajuste de los termopares.

- ⑫ Reconstituir el lacrado del tornillo del ralenti, proceder al cambio de las etiquetas indicando el diámetro de los inyectores y la identificación, en el punto de conexión, del tipo de gas y de su presión.

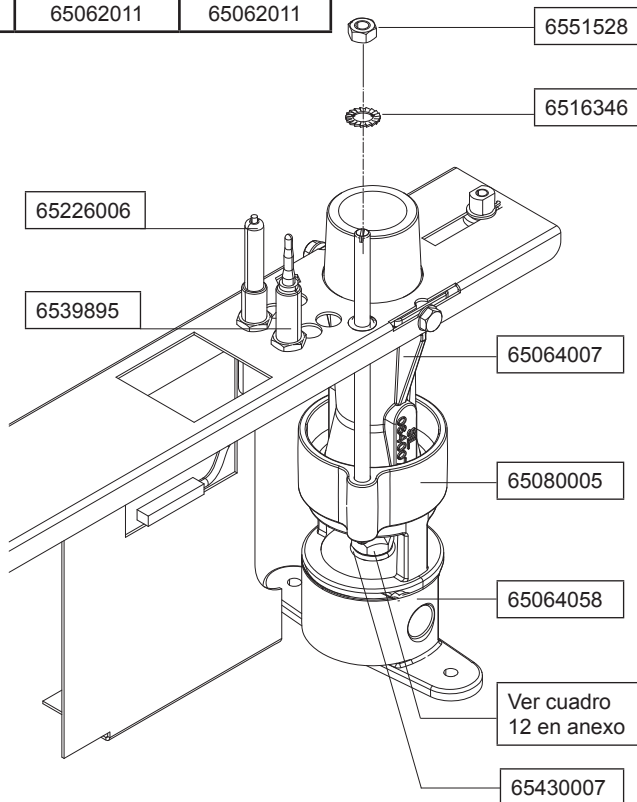
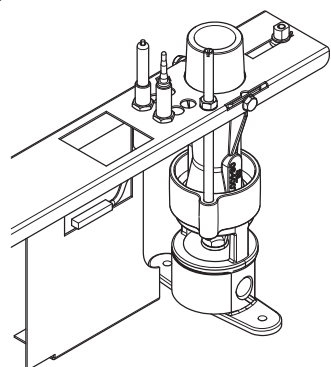
LÍNEA GAS



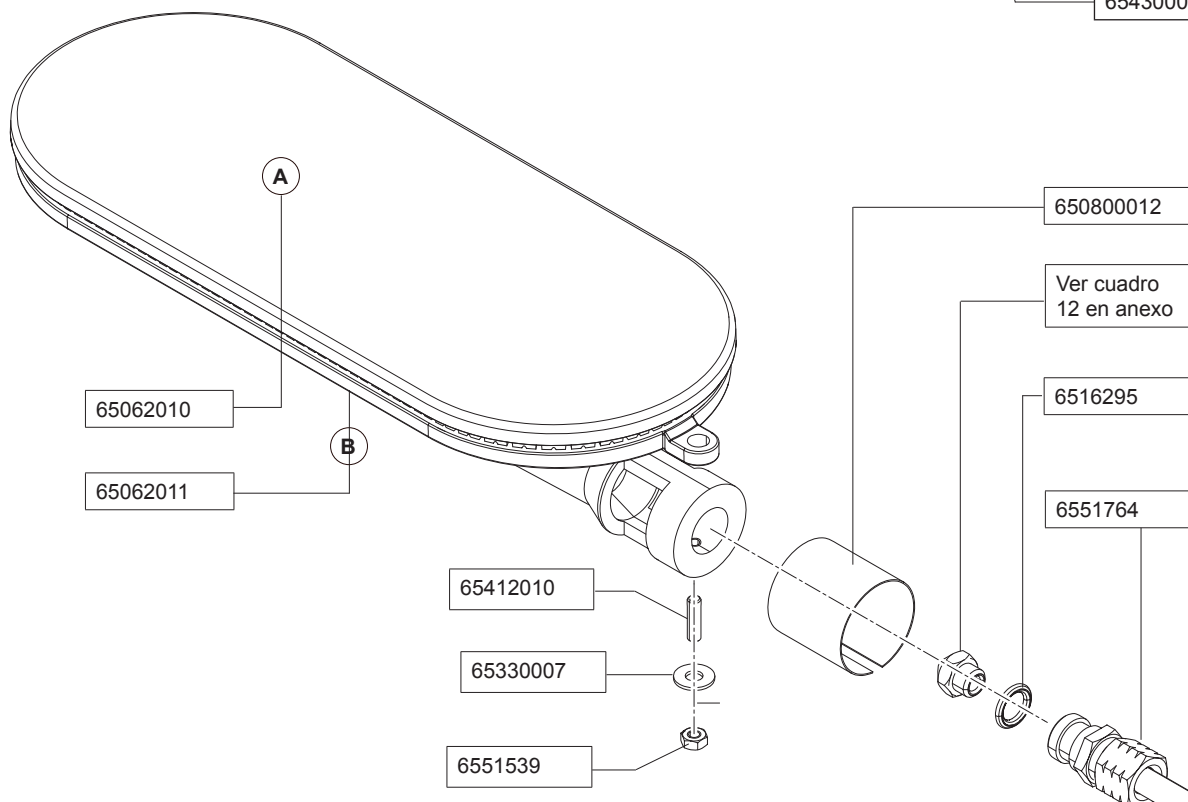
Para las referencias y designaciones de los diferentes componentes, remitirse al **cuadro 12** en el anexo.



	A	B
1,5 kW	65330005	65640005
3 kW	65330006	65640006
4 kW	65330007	65330007
5 kW	65330008	65640008
3.5 kW	65062010	65062010
4 kW	65062011	65062011



QUEMADOR HORNO SET
DE REFERENCIA 90000003



ES 04-2022

La instalación debe ser efectuada según las reglas de buena ejecución, de conformidad con las instrucciones que figuran en este manual y los reglamentos en vigor en el país de instalación. Un medio de conexión deben ser proporcionados en el cableado fijo de conformidad con las reglas de instalación


PRECAUCIONES ANTES DE CONEXIÓN:

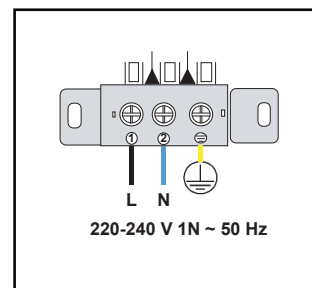
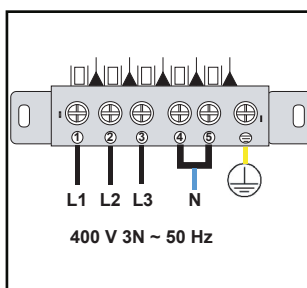
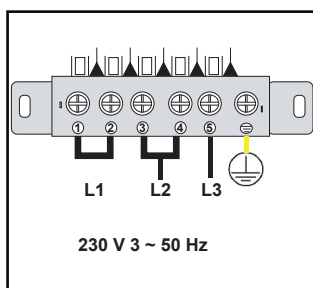
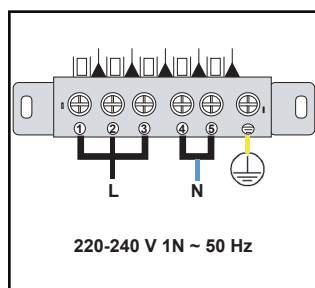
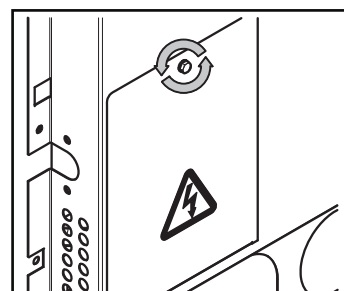
Compruebe:

- ☞ Que la alimentación eléctrica de la red es compatible con la tensión y la potencia del aparato.
- ☞ Que la instalación fija del usuario incluye un dispositivo de corte omnipolar homologado.

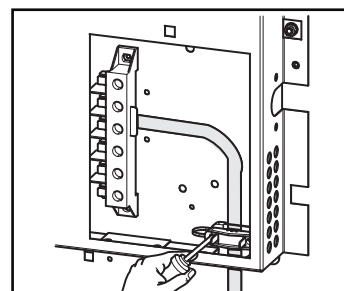
RECOMENDACIONES EN CONEXIÓN:

- Utilizar un cable flexible normalizado (245 IEC 57 o 245 IEC 66) o cualquier otro tipo de cable con las mismas características.
- La longitud de los conductores del cable de alimentación entre el dispositivo de parada de tracción y los bornes debe ser tal que, en caso de tracción sobre el cable, se tensen antes los conductores activos que el conductor de tierra.
- Si este aparato está conectado de manera permanente a una línea eléctrica fija, dicha línea deberá tener una protección adaptada para la corrientes de fuga.
- Si este aparato está conectado con un cable provisto de un enchufe de toma de corriente, dicho enchufe deberá estar accesible siempre.

- ① Retirar la tapa trasera en la parte posterior del dispositivo identificado por .
- ② Pase el cable a través del paso de alambre
- ③ Parada Desatornille hasta que los tornillos de los terminales.



- ④ Configure uno a uno hijo de alimentación y si los puentes necesarios.
Apriete cada terminal hasta el tope.
- ⑤ Fijar el cable con el sujetacables.



 **Existe un peligro si se pone el aparato en servicio sin conectar su masa a la tierra**

No nos hacemos responsables en caso de accidentes consecutivos a una puesta a tierra inexistente o incorrecta.

ESQUEMAS ELÉCTRICOS



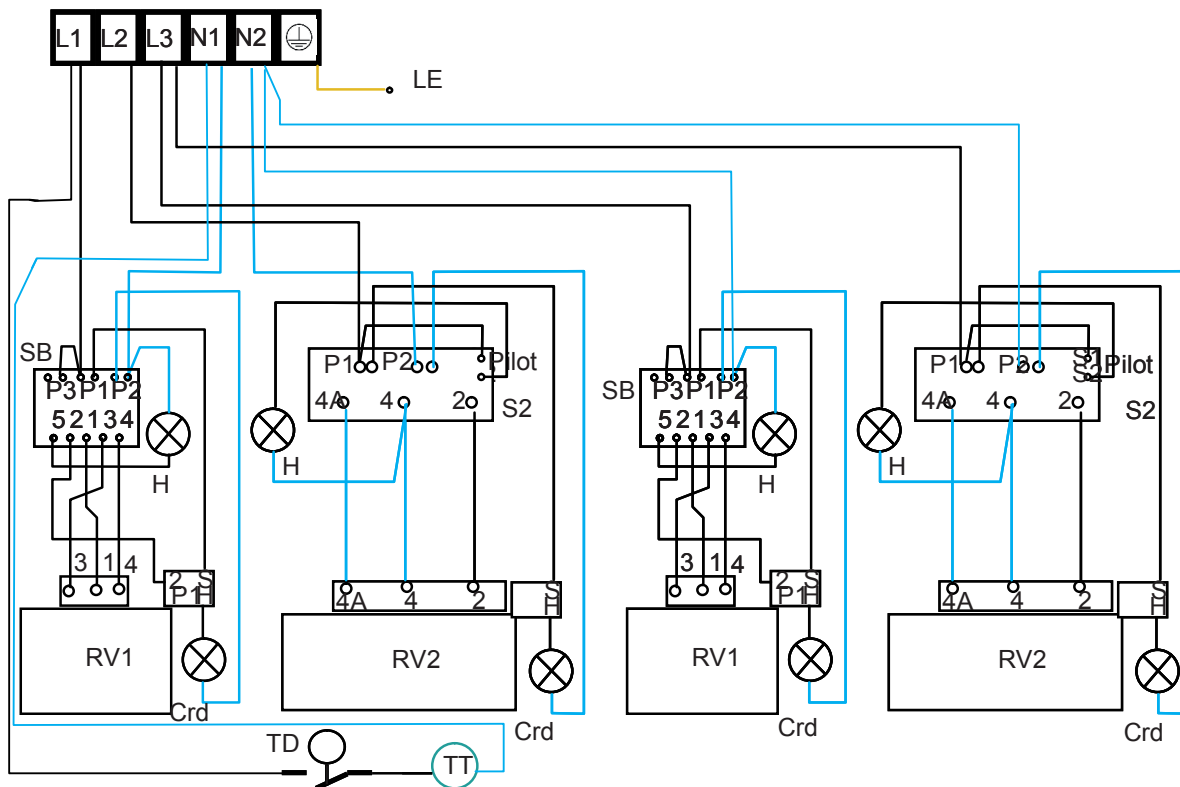
Para las referencias y designaciones de los diferentes componentes, remitirse al **cuadro 11** en el anexo.

Tipo	Esquemas eléctricos													
	Placa vitrocerámica 4 placas	Placa vitrocerámica 5 placas	Placa de inducción 3 placas	Placa de inducción 5 placas	Placa de inducción 6 placas	Horno de gas + Fuegos abiertos 3 - 4 - 5 o 6 fuegos	Horno eléctrico estático 76 L	Horno eléctrico estático 57 L	Horno eléctrico ventilado 51 L	Horno eléctrico multifunción 68 L	Horno vertical multifunción 69 L	Horno grill eléctrico	Calentaplatos	Horno eléctrico multifunción 112 L
Cormatin	A		C			F	G			J				
Rully						F	G			J		L ₁		
Beaune/Bussy					E	F		H			K			
Cluny		B		D		F		H	I			L		
Cluny Grand Chef														N
Chagny		B		D		F		H	I					
Volnay/Vougeot		B		D		F	G			J			M	
Chassagne/Chambertin	A		C			F	G			J			M	
Saulieu/Savigny	A		C			F	G			J	K			
Sully	A		C			F	G			J				
Fontenay	A		C			F	G			J			M	
Citeaux	A		C			F	G			J	K		M	

ES 04-2022

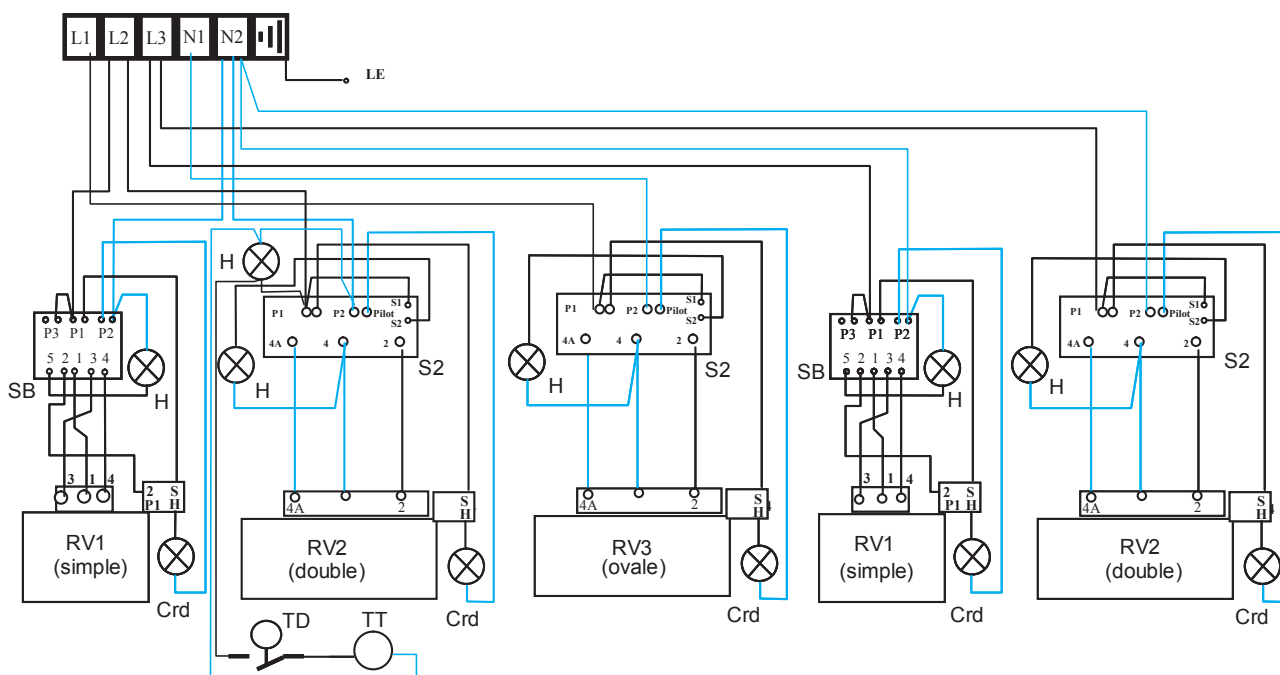
Placa vitrocerámica con 4 placas

A

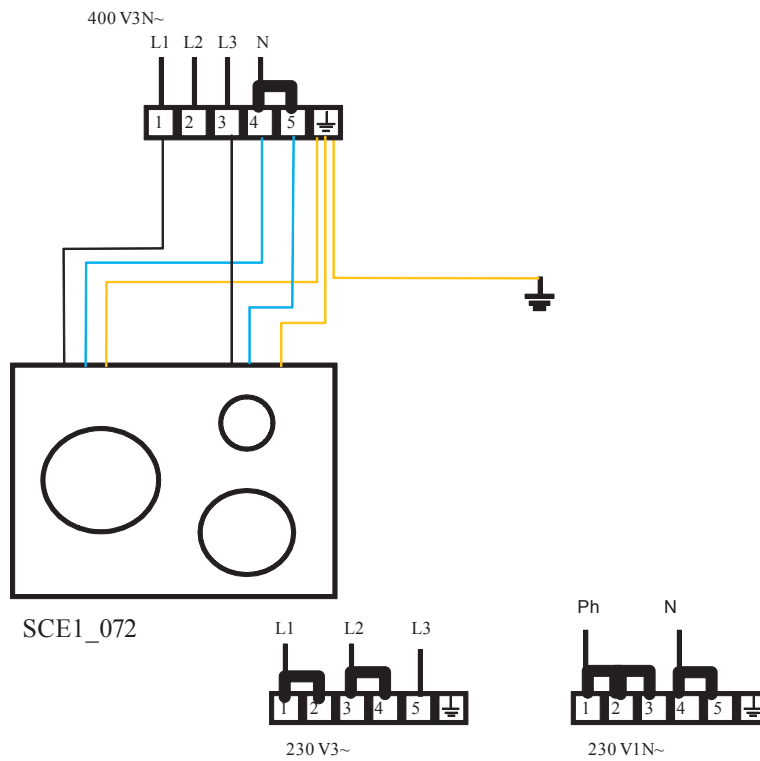


Placa vitrocerámica con 5 placas

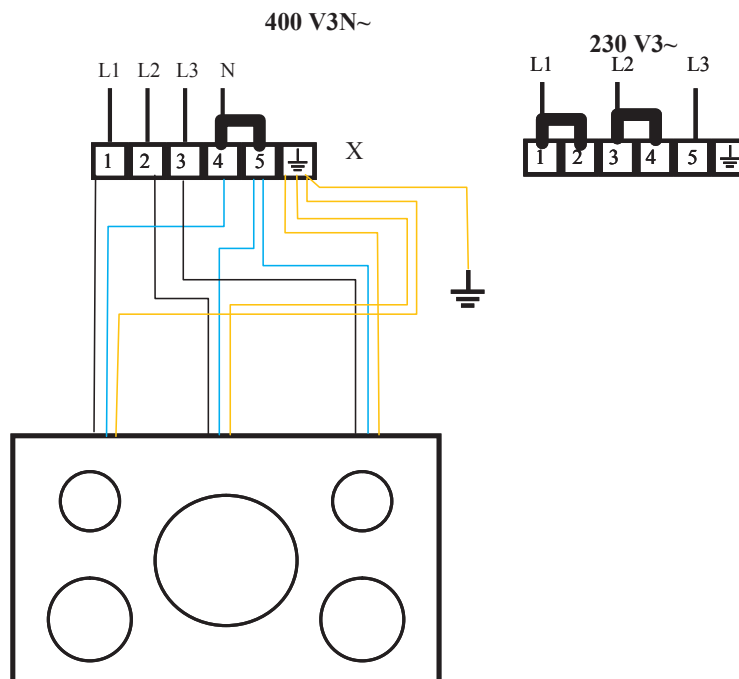
B



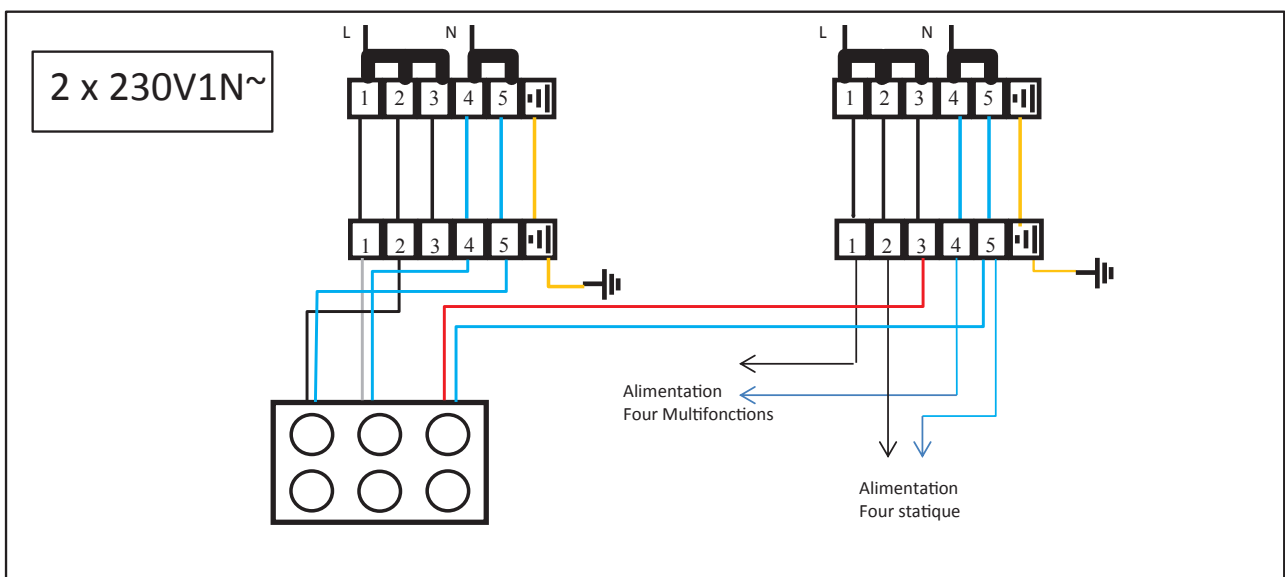
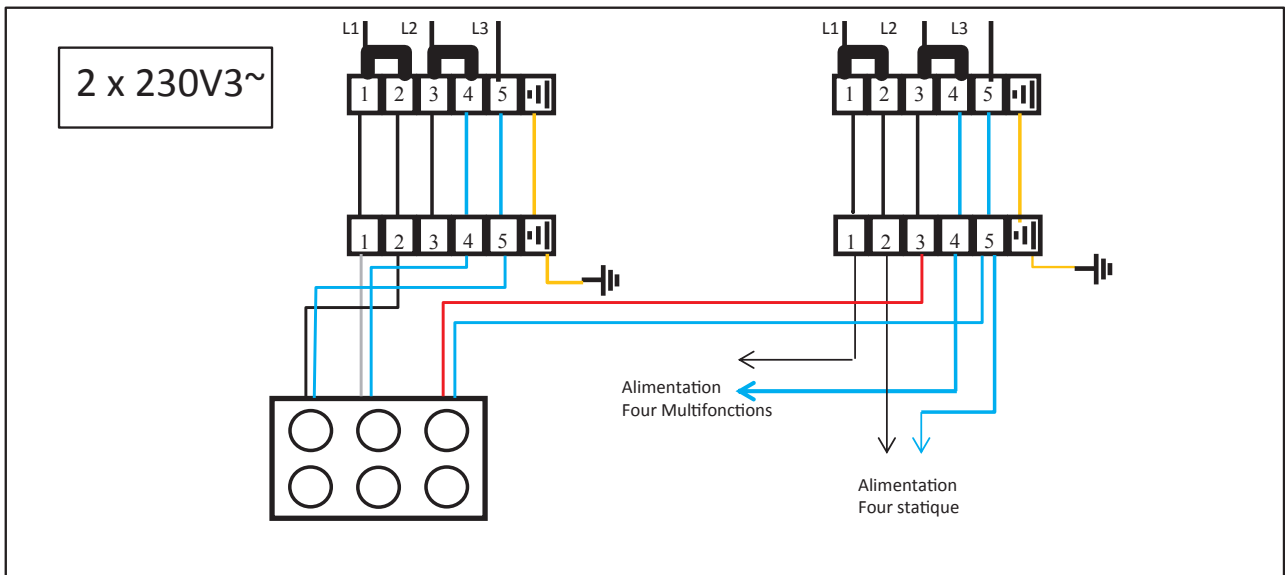
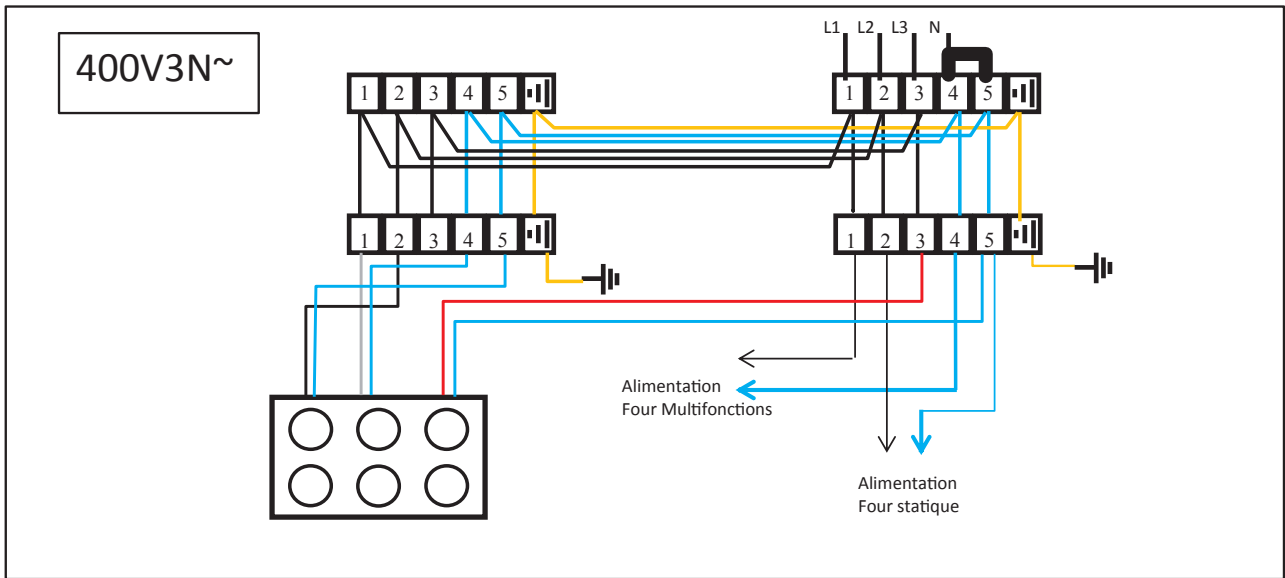
Placa de inducción con 3 placas



Placa de inducción con 5 placas

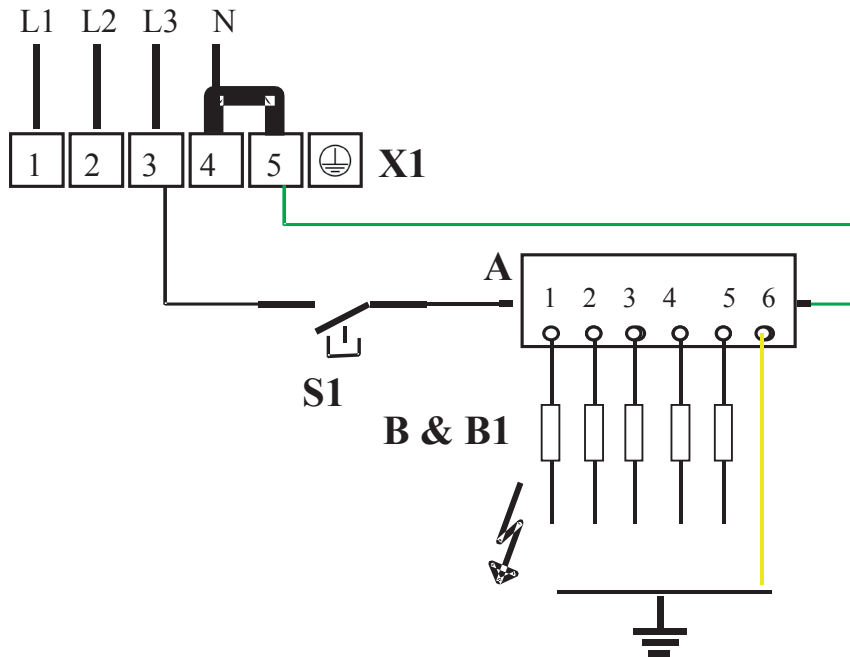


Placa de inducción con 6 placas



F

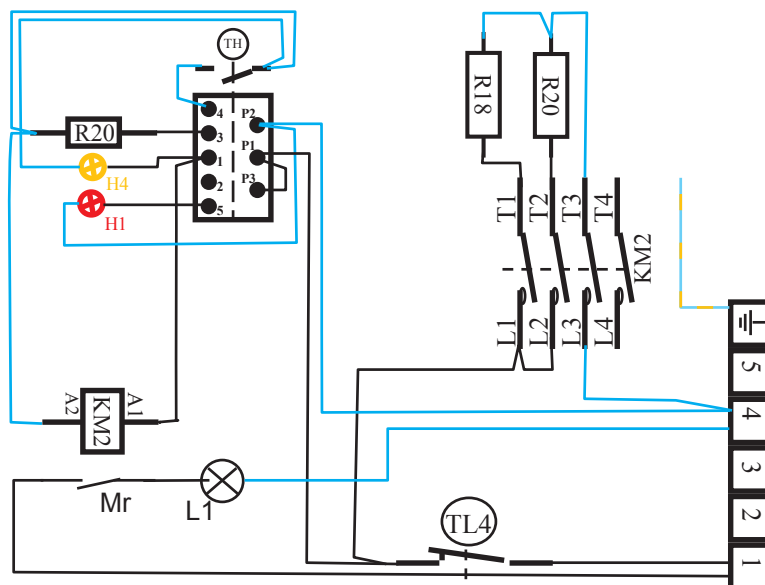
Horno de gas + fuegos abiertos



Nota: Los bornes del encendedor que no estén en uso estarán conectados a la toma de tierra.

G

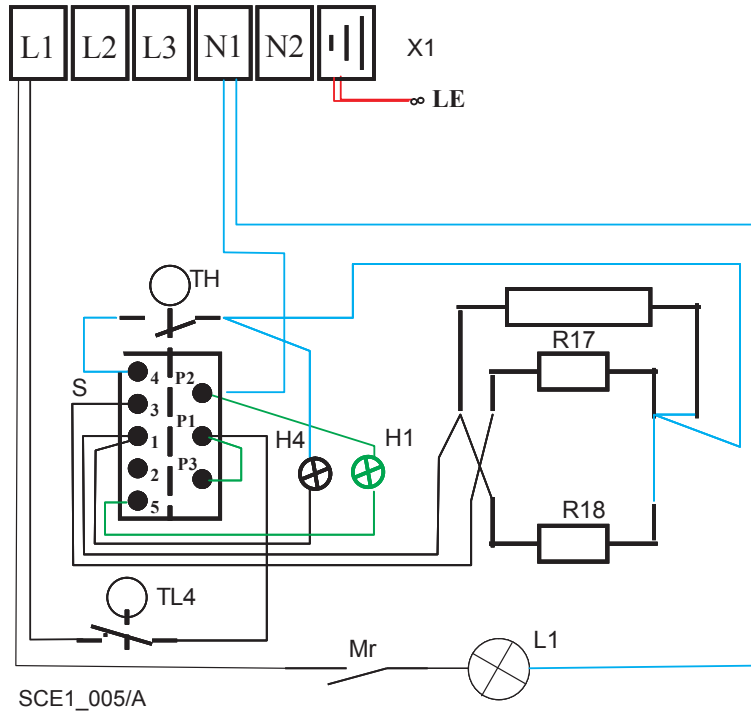
Horno eléctrico gastro-estático



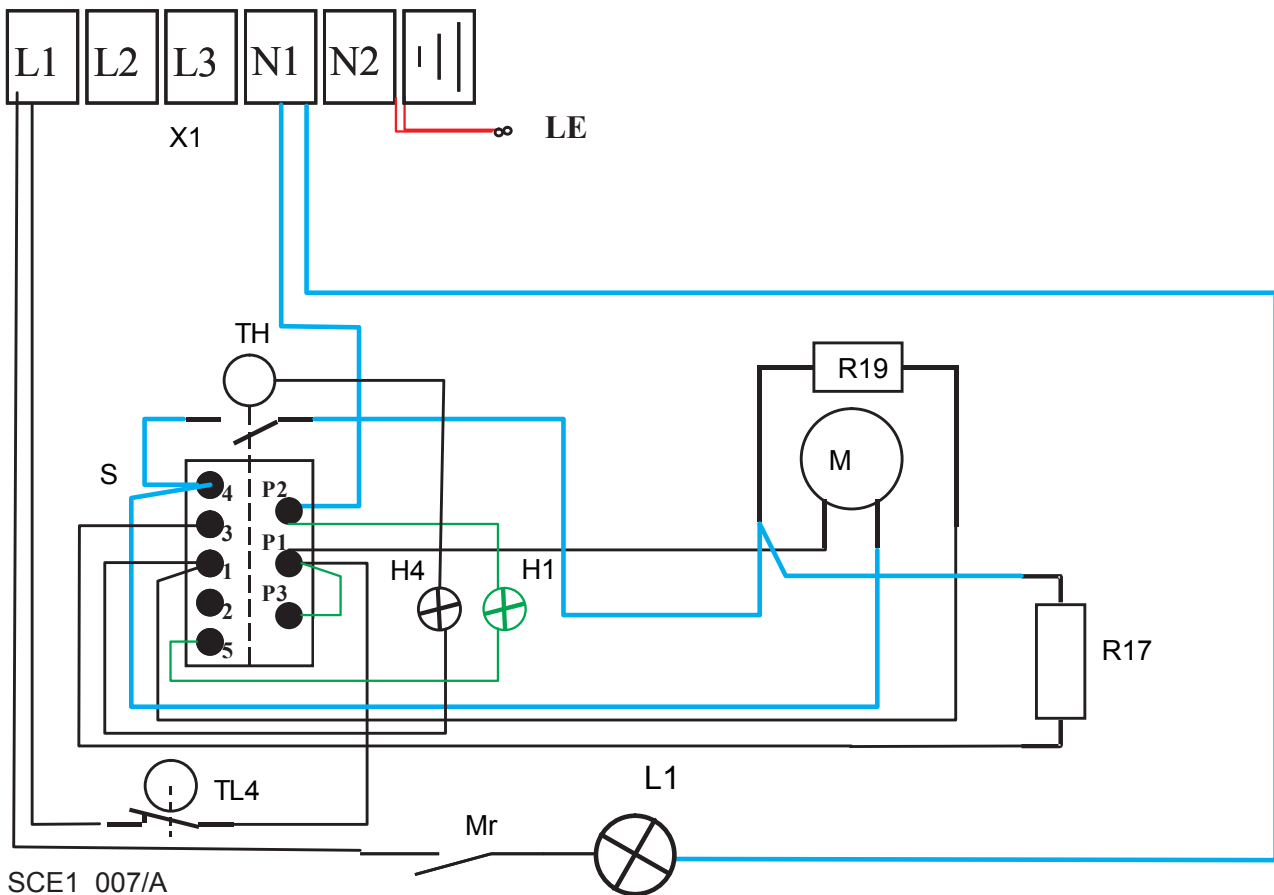
SCE1_055

ES 04-2022

Horno eléctrico estático

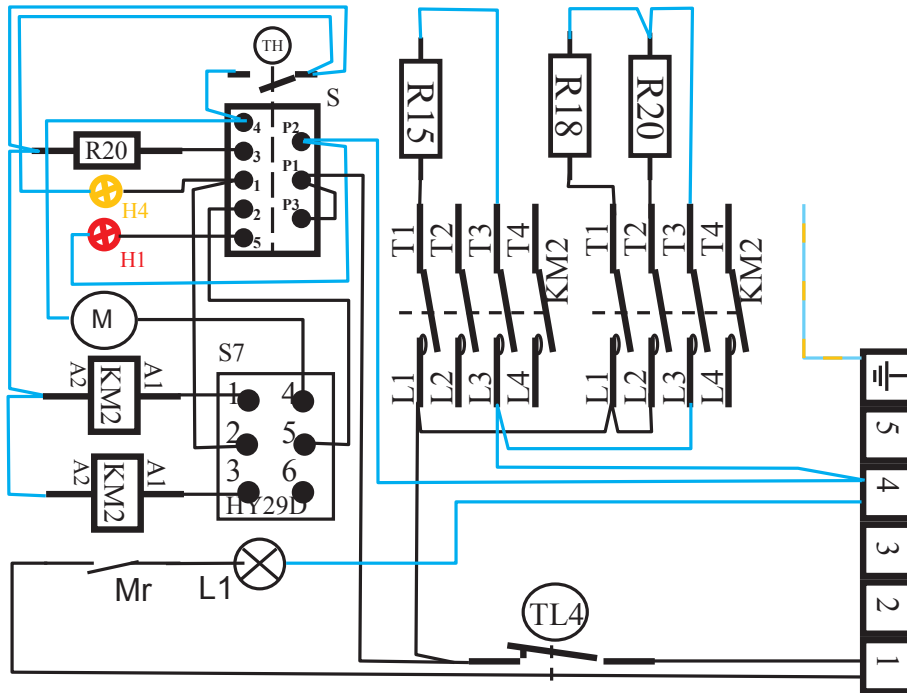


Horno eléctrico ventilado



Horno eléctrico multifunción

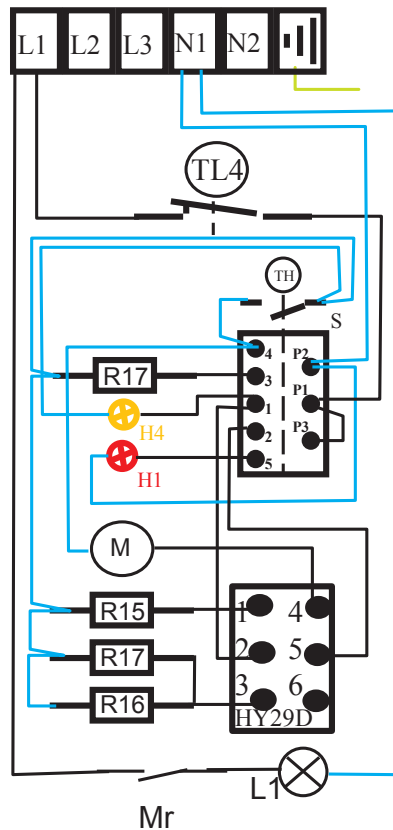
J



SCE1_051 A

Horno vertical multifunción

K

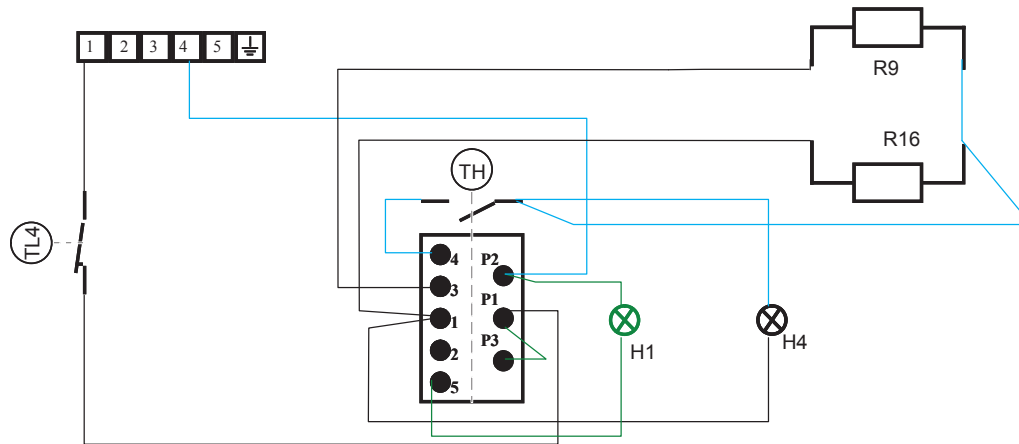


SCE1_054/A

ES 04-2022

Horno grill eléctrico Chagny

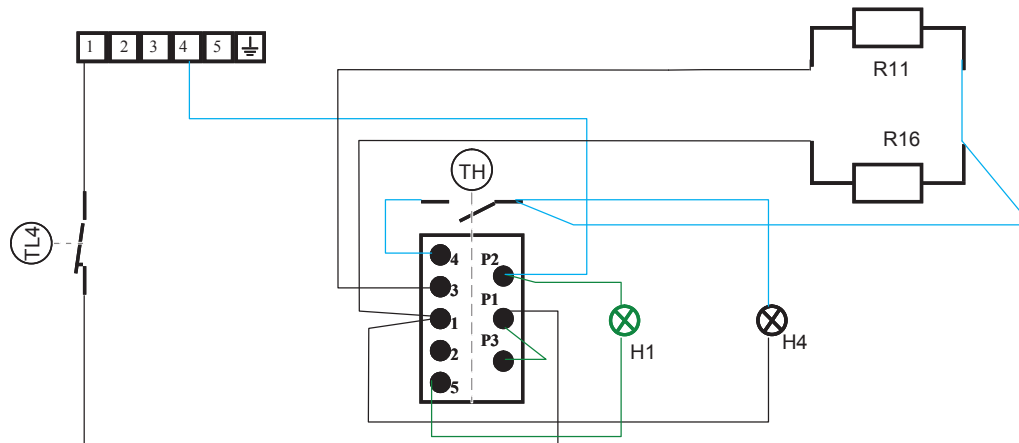
L



SCE1_017

Horno grill eléctrico Rully

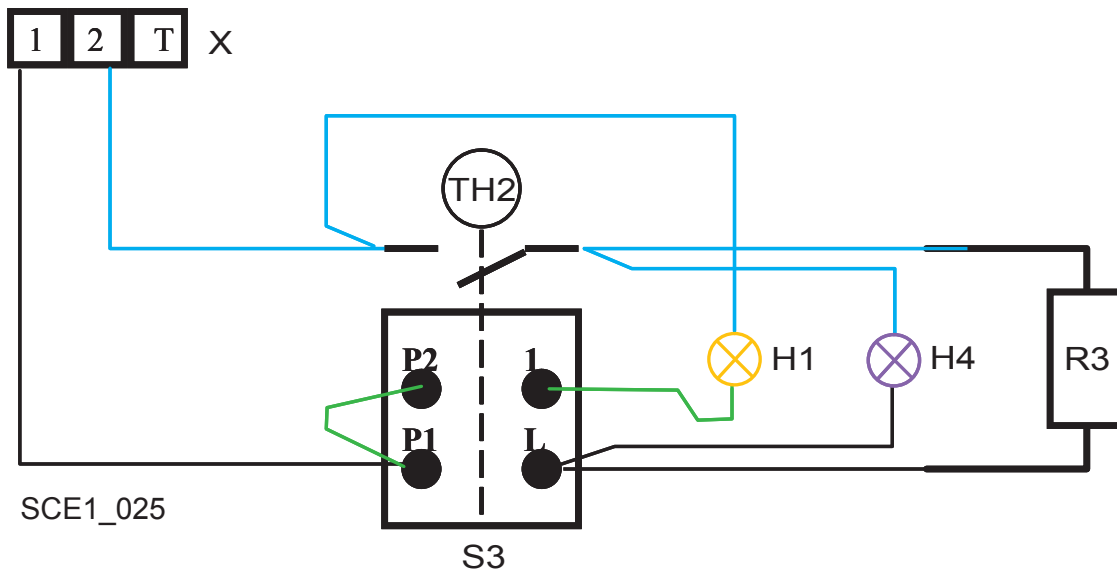
L₁



SCE1_017

Calientaplatos

M

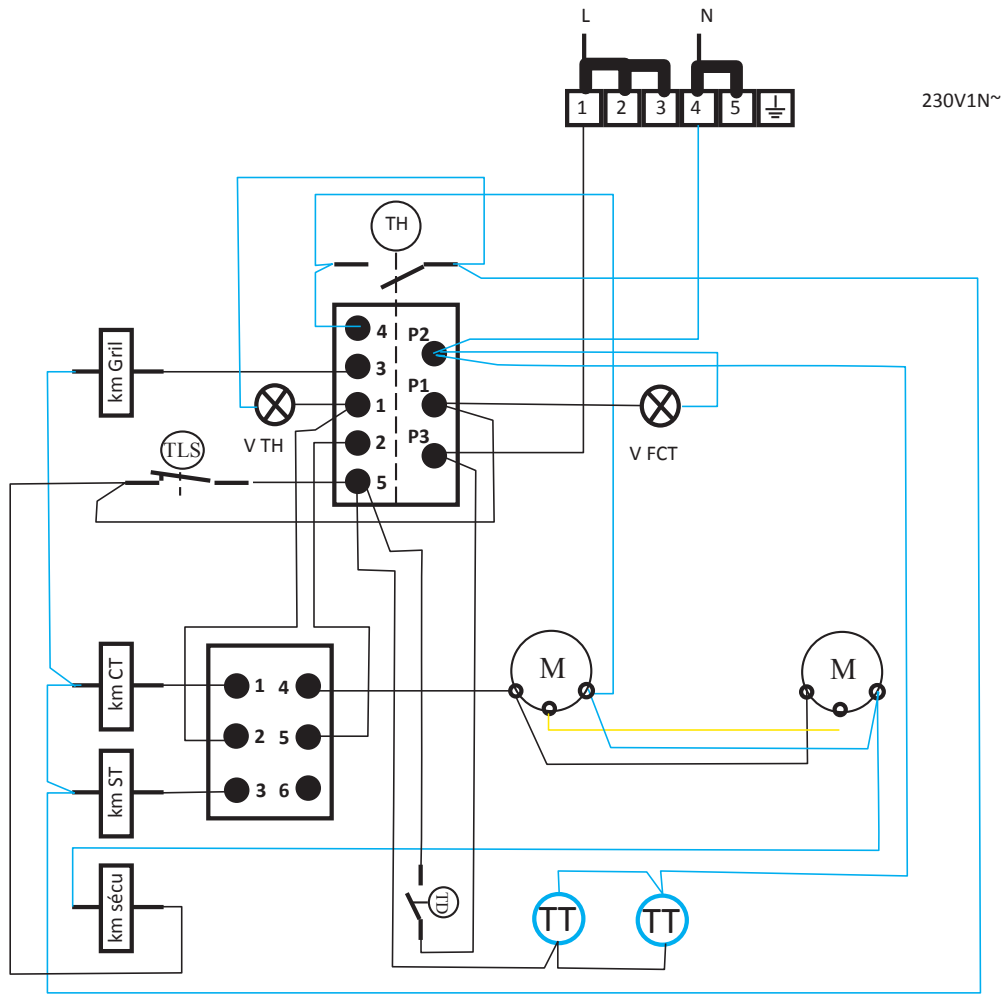


SCE1_025

ESQUEMAS ELÉCTRICOS



Horno eléctrico multifunción
Cluny Grand Chef



ES 04-2022

INTERVENCIONES



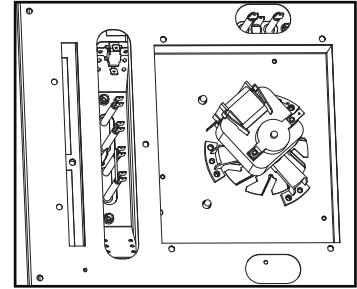
Toda intervención o reparación del aparato debe ser realizada por un profesional cualificado.

TERMOSTATO LIMITADOR DE LOS HORNOS ELÉCTRICOS:

El termostato limitador, conforme a la normativa de construcción, protege al aparato frente al sobrecalentamiento y la sobretensión (p. ej., en caso de que caiga un rayo).

En caso de sobrecalentamiento, el termostato limitador se activa y apaga el horno.

Las funciones se restauran automáticamente cuando desaparece el sobrecalentamiento.

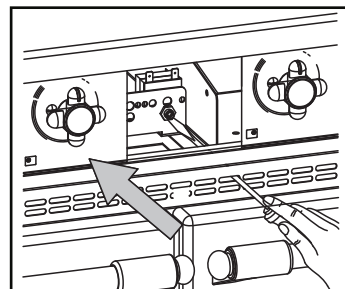


Nota: Si el termostato se activa, **ES OBLIGATORIO BUSCAR** el motivo:

Para reactivar el termostato limitador en PLACAS ELÉCTRICAS:

El botón se encuentra detrás de la rejilla de aireación.

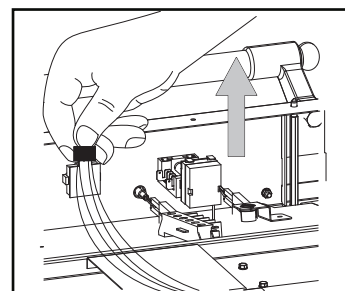
Presione el botón con ayuda de un destornillador.



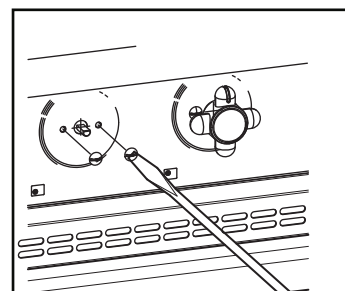
CAMBIO DEL CODIFICADOR DE UNA COCINA:

- ① Desconecte el aparato de la red eléctrica.
- ② Para acceder a los codificadores, abra la encimera. Véase la sección “Apertura y reinstalación de la encimera”.

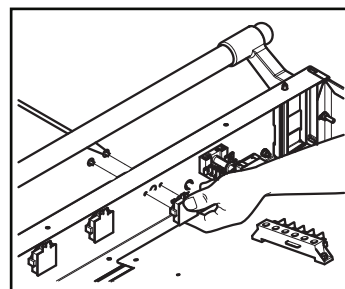
- ③ Desconecte los cables conectados al codificador.
- ④ Desmonte el mando del codificador que desea cambiar.



- ⑤ Desatornille los dos tornillos situados a ambos lados del eje de mando.

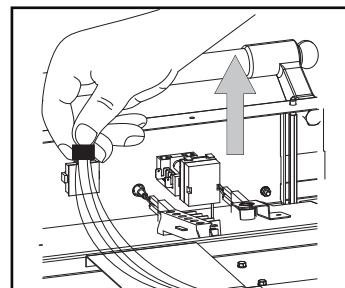


- ⑥ Retire y cambie el codificador.

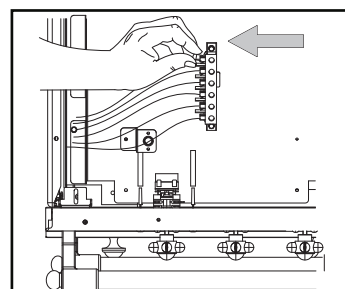


CAMBIO DEL INDUCTOR DE UNA COCINA DE INDUCCIÓN:

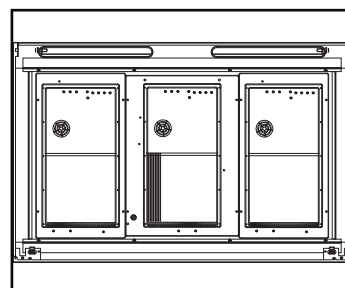
- ① Desconecte el aparato de la red eléctrica.
Para acceder a los inductores, abra la encimera. Véase la sección “Apertura y reinstalación de la encimera”.
- ② Prepare una superficie plana, limpia y cubierta con un material liso y no abrasivo (manta, revestimiento flexible, tejido pesado) para depositar la superficie de la placa vitrocerámica con toda seguridad y evitar arañazos.
- ③ Levante la encimera. Véase la sección “Apertura y reinstalación de la encimera”.
- ④ Desconecte la toma de tierra.
- ⑤ Desconecte los cables conectados a los codificadores.



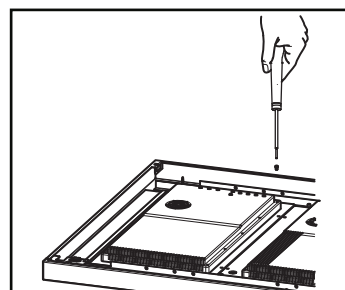
- ⑥ Desconecte los cables conectados a la placa de bornes situada bajo la encimera.



- ⑦ Saque la encimera y deposítela del lado de la vitrocerámica sobre la superficie plana que preparó previamente.



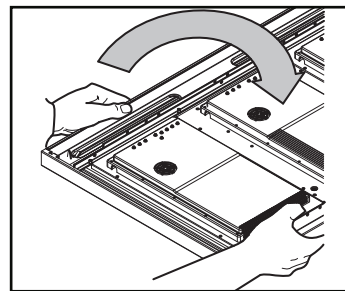
- ⑧ Desatornille todos los tornillos del conjunto de cajas electrónicas (utilice un destornillador o una llave TORX tipo T10).



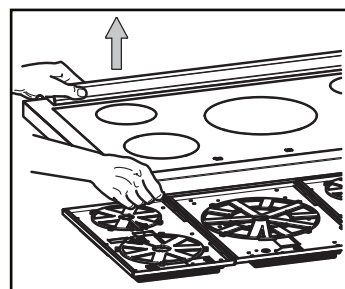
INTERVENCIONES

- 9 Dé la vuelta al conjunto de la placa vitrocerámica con cuidado de mantener las cajas electrónicas pegadas a la placa.

ATENCIÓN: se recomienda efectuar esta operación con ayuda de otra persona.



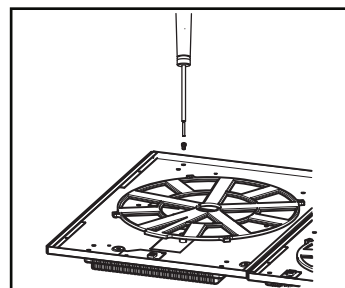
- 10 Retire la placa vitrocerámica.



- 11 Desatornille los tornillos de las barrillas de sujeción de los fuegos.

Retire el inductor.

Cambie el inductor.



- 12 Para volver a montar la cocina, siga los pasos descritos más arriba en orden inverso y compruebe que los inductores han sido instalados correctamente.




APERTURA Y REINSTALACIÓN DE LA ENCIMERA EN COCINAS DE GAS



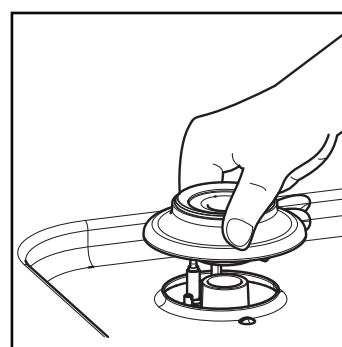
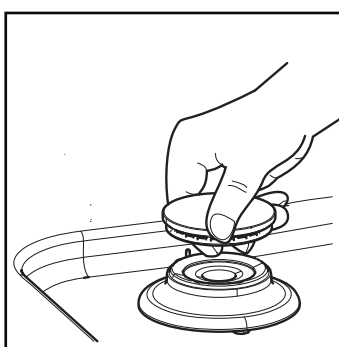
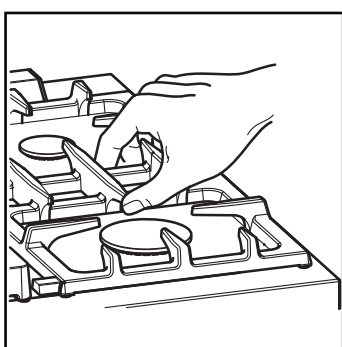
APERTURA Y REINSTALACIÓN DE LA ENCIMERA: COCINAS DE GAS

Al abrir la encimera podrá acceder a los componentes situados bajo la placa de cocción.

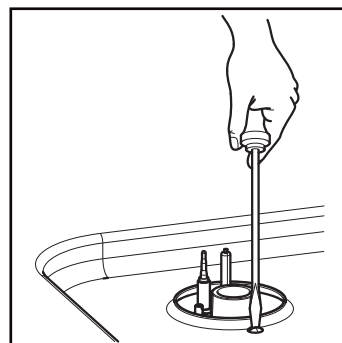
Esta operación es necesaria, especialmente para:

-  Cambiar los inyectores de los quemadores si cambia de gas de alimentación.
-  Ajustar la posición de los termopares de seguridad de los quemadores.
-  Reemplazar un componente de regulación o de control.

- ① Desmonte las parrillas, los soportes para cacerolas y la placa radiante (para las placas "Tradition"), seguidos de las tapas y las bases de los quemadores.



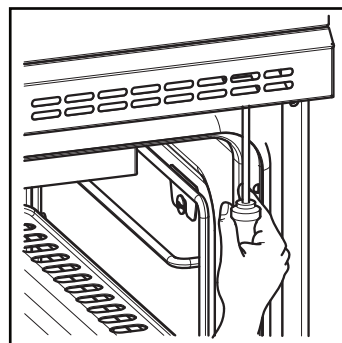
- ② Desatornille los tornillos situados bajo las bases de los quemadores.



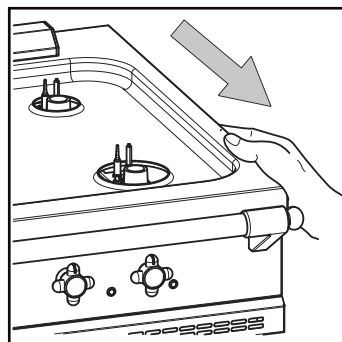
- ③ La placa de cocción está unida al panel de mandos mediante dos varillas roscadas situadas a ambos extremos del aparato, bajo la rejilla de aireación.

Abra las puertas de hornos y armarios.

Con un destornillador plano, desatornille (sin sacarlas) las dos varillas roscadas situadas a ambos lados del aparato bajo la rejilla de aireación.



- ④ Tire ligeramente de la placa de cocción hacia adelante.

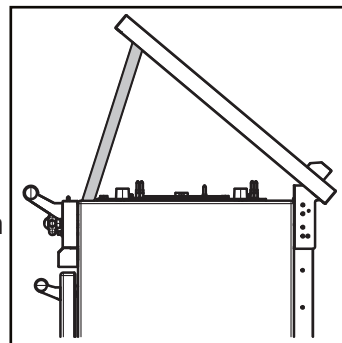


APERTURA Y REINSTALACIÓN DE LA ENCIMERA EN COCINAS DE GAS

- ⑤ Levante la placa de cocción.

Bloquee la encimera en posición abierta con ayuda de una cuña o barra.

- ⑥ Para cerrar la encimera, siga los pasos descritos más arriba en orden inverso.



APERTURA Y REINSTALACIÓN DE LA ENCIMERA EN COCINAS ELÉCTRICAS



APERTURA Y REINSTALACIÓN DE LA ENCIMERA: COCINAS ELÉCTRICAS

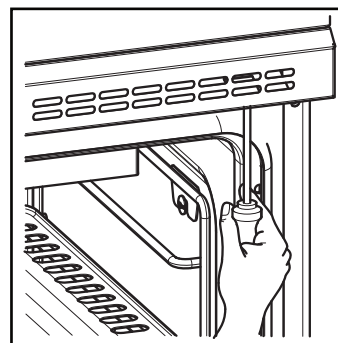
Al abrir la encimera podrá acceder a los componentes situados bajo la placa de cocción.

Esta operación es necesaria, especialmente para reemplazar los componentes de regulación y de control.

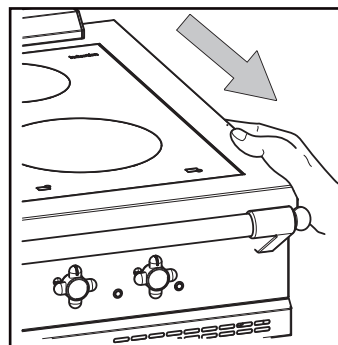
- ① La placa de cocción está unida al panel de mandos mediante dos varillas roscadas situadas a ambos extremos del aparato, bajo la rejilla de aireación.

Abra las puertas de hornos y armarios.

Con un destornillador plano, desatornille (sin sacarlas) las dos varillas roscadas situadas a ambos lados del aparato bajo la rejilla de aireación.

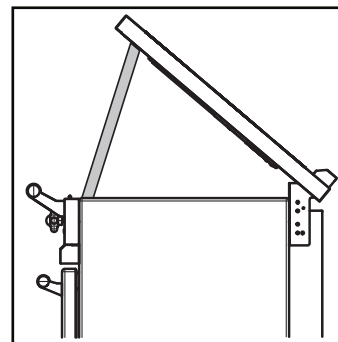


- ② Tire ligeramente de la placa de cocción hacia adelante.



- ③ Levante la placa de cocción.

Bloquee la posición de la encimera con ayuda de una cuña o barra.



- ④ Para cerrar la encimera, siga los pasos descritos más arriba en orden inverso.

MANUAL DE INSTRUCCIONES

IMPORTANTE

Este aparato debe instalarse conforme a la normativa en vigor en un local adecuadamente ventilado.

Este aparato está destinado a ser utilizado a nivel doméstico o análogos tales como:

- Espacio de cocinas reservado a personal en la tiendas, oficinas u otro entornos profesionales
- En granjas
- El uso por parte de cliente de hoteles o moteles u otros entornos residenciales.
- Entorno de habitaciones de hospedaje.

Cualquier cambio de tensión con respecto a la tensión configurada debe ser realizado por un profesional cualificado.

Cualquier cambio de gas, que no sea para el que está configurado, debe ser realizado por un instalador calificado.

GARANTÍA

La garantía se basa en el contrato de venta. Para solicitar una intervención de la garantía, diríjase a uno de nuestros distribuidores oficiales. La garantía no cubre el deterioro causado por una instalación incorrecta, un mal uso o una limpieza inadecuada.





Indice

MANUAL DE INSTRUCCIONES

ADVERTENCIAS	49
FUEGOS ABIERTOS	51
PLACA RADIANTE ESMALTADA	53
PLACAS VITROCERAMICAS	55
COCINAS DE INDUCCIÓN 3 & 5 PLACAS	57
COCINAS DE INDUCCIÓN 6 PLACAS	63
RECOMENDACIONES PREVIAS AL USO DE LOS HORNOS	69
HORNO DE GAS	71
HORNO ELÉCTRICO ESTÁTICO	75
HORNO ELÉCTRICO VENTILADO	77
HORNO ELÉCTRICO MULTIFUNCIÓN	79
HORNO GRILL ELÉCTRICO	83
CALIENTAPLATOS	85
MANTENIMIENTO Y LIMPIEZA	87
INFORMACIÓN SOBRE LA ELIMINACIÓN DE LOS RESIDUOS ELÉCTRICOS Y ELECTRÓNICOS	91

Este aparato posee el certificado **CE**, lo que significa que responde a las exigencias básicas de las directivas europeas sobre seguridad a las que está sujeto.

- Antes de utilizar el horno es imprescindible retirar todas las protecciones de plástico interiores y exteriores; de lo contrario, se producirían deterioros irreversibles en las paredes de acero.
- No poner nunca productos inflamables en el horno, el armario, el calentaplatos o la encimera, (pueden incendiarse), ni objetos de plástico o cualquier otro artículo que pueda deteriorarse.
- El revestimiento del suelo de la habitación en la que se va a instalar el aparato, debe poder soportar obligatoriamente temperaturas superiores a 65°C, además de la temperatura ambiente, sin deformarse, retraerse o decolorarse. No instalar este aparato sobre una moqueta o un revestimiento de plástico.
- No obstruya los conductos de evacuación o de aireación. Cerciórese de que la renovación de aire fresco es suficiente.
- No cuelgue materiales inflamables encima del aparato, ya que pueden inflamarse.
- No cubra la encimera de cocción con papel de aluminio.
- Este aparato está destinado exclusivamente para la cocción. No utilice la encimera o el horno como aparato de calefacción.
- Cuando utilice la encimera de cocción, no toque las rejillas ni las zonas circundantes. Estas zonas adyacentes a los quemadores están calientes y pueden provocar quemaduras.
- Los niños no deben permanecer sin vigilancia cuando el aparato esté en funcionamiento. No coloque objetos atractivos sobre la encimera de cocción. Los niños podrían trepar para agarrarlos, y quemarse.
- Cuando utilice la encimera de cocción, no toque las rejillas ni las zonas circundantes. Estas zonas adyacentes a los quemadores están calientes y pueden provocar quemaduras.
- Cuando utilice el horno, no toque las superficies interiores ni las zonas cercanas. Durante su utilización el aparato se calienta. No tocar los elementos calefactores situados dentro del horno.
- Antes de realizar cualquier intervención, corte la alimentación de gas y/o eléctrica del aparato.
- Si el aparato está colocado sobre una base, tomar las medidas adecuadas para evitar que pueda deslizarse.
- Tras toda utilización, cerrar la válvula de presa gas.

RESTRICCIONES DE UTILIZACIÓN:

- **ATENCIÓN:** El uso de un aparato de cocción a gas conlleva la producción de calor, humedad y de productos de combustión en el local donde queda instalado el aparato. Es importante asegurarse una buena ventilación de la cocina, sobretodo cuando se está utilizando el aparato. Mantener abiertos los orificios de aireación natural, en su caso, instalar un dispositivo de aireación mecánica (campana de extracción mecánica).
- Para un uso intensivo y prolongado conviene tener una aireación suplementaria como por ejemplo abrir una ventana o una aireación más potente y eficaz, aumentado la potencia de la ventilación de la campana si existe.

ATENCIÓN: Este aparato sirve solo para cocinar. No debe utilizarse para otros fines como el calentamiento del local.

Encimeras de cristal (inducción o vitro-cerámica):

Atención: en caso de ruptura del cristal de la placa:

- Apagar inmediatamente todas las placas así como todos los elementos de calor eléctricos y aislar el aparato de cualquier fuente de energía.



- **No tocar la superficie del aparato**
- **No hacer uso del aparato.**

- **No utilizar recipientes de cocina que desborden la zona de la placa de la encimera de cocción.**
- **El diámetro mínimo que se puede colocar en cada uno de los inductores es de 130mm et de 280mm a lo máximo.**

Atención: en caso de fallo del ventilador, hay que poner fuera de servicio el aparato.

Contactar una persona cualificada para efectuar la intervención.

Los fuegos abiertos son el método de cocción preferido por numerosos chefs debido a su rapidez y facilidad de uso, por lo que son el elemento central tradicional por excelencia de las grandes cocinas. En los últimos años han aparecido nuevos tipos de cocinas. Sin embargo, el gas sigue siendo el sistema favorito. Debido a sus numerosas ventajas: permite aumentar la temperatura rápidamente o controlar la potencia del fuego con un simple vistazo, entre muchas otras.

Las cocinas de gas **LACANCHE** están equipadas con fuegos abiertos de varias potencias. Sus quemadores con fuego auto estabilizado permiten obtener desde un fuego muy suave, hasta grandes llamas para soasar rápidamente. Cada quemador es compatible con diferentes tipos de utensilios, en función de su potencia.

El quemador semi-rápido:

recomendado para pequeñas salseras, cazuelas o sartenes. Puede añadirse un reductor sobre la parrilla para adaptarlo a los utensilios más pequeños.

Los quemadores rápido e intensivo:

perfectos para cacerolas, ollas y sartenes para saltear. Ambos fuegos son muy versátiles y permiten aumentar la temperatura rápidamente.

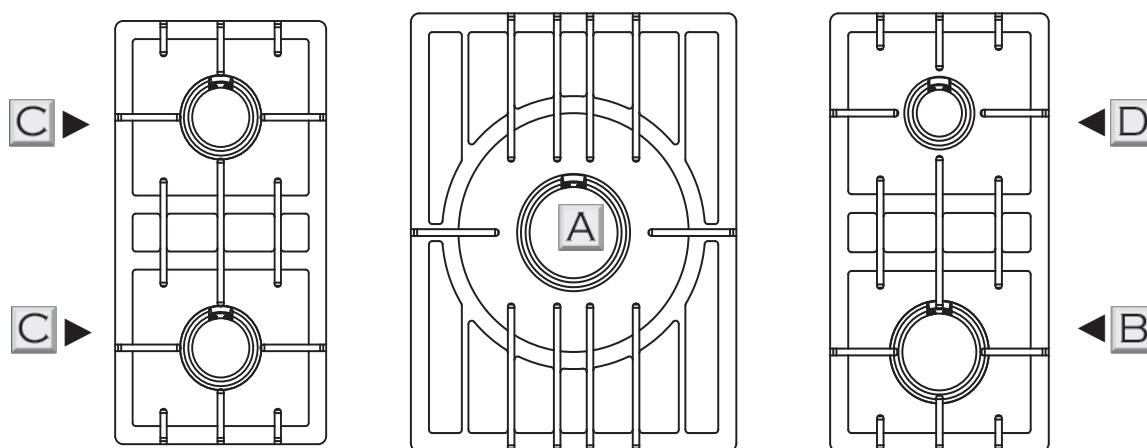
El quemador ultra-rápido:

un quemador con una gran potencia. Especialmente recomendado para grandes utensilios de hasta 40 cm de diámetro, para preparaciones a fuego lento (guisos, estofados, mermeladas...) o para alimentos que deban prepararse rápidamente (fricasés, buñuelos, carnes a la parrilla).

Descripción:

Los quemadores están montados sobre una placa de acero inoxidable. La configuración varía en función del modelo. Cada quemador está equipado con un termopar de seguridad. Dicho dispositivo detiene el gas en caso de que el fuego se apague de forma imprevista.

Los diferentes fuegos pueden reconocerse en función de sus diámetros respectivos:



Denominación		Diámetro tapa quemador	Potencia
Ultra-rápido	A	Ø 107 mm	5 kW
Intensivo	B	Ø 90 mm	4 kW
Rápido	C	Ø 72 mm	3 kW
Semi rápido	D	Ø 55 mm	1,5 kW

ES 06-2016

Uso:

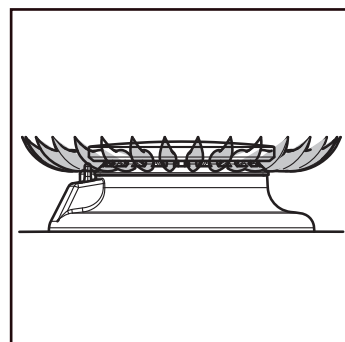
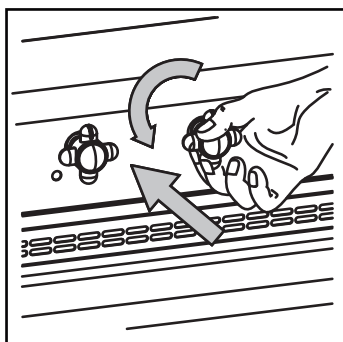
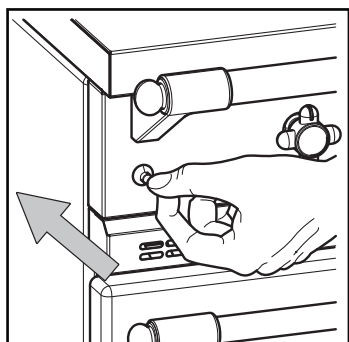
Presione y gire el mando en el sentido contrario al de las agujas del reloj hasta la posición "maxi" indicada mediante el símbolo de la llama más grande, "▲", mientras pulsa el botón de encendido.

Mantenga el mando pulsado durante unos 10 segundos para activar el termopar de seguridad.

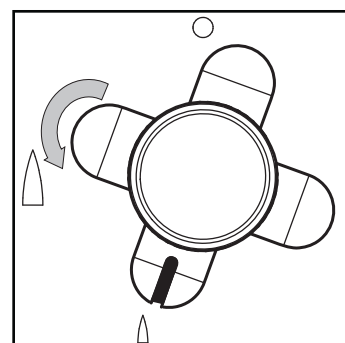
Una vez que el quemador esté encendido, suelte el botón de encendido.

Ajuste la potencia del fuego en la posición deseada.

Suelte el mando.

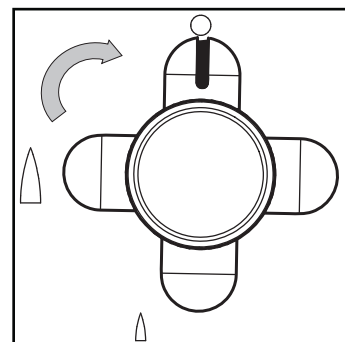


La posición del símbolo "▲" corresponde a la potencia mínima preconfigurada del quemador.



Para apagar el fuego, gire el mando en el sentido de las agujas del reloj hasta la posición "○".

Una vez que el mando esté en su posición inicial, se activará el bloqueo mecánico y, al cabo de unos pocos segundos tras apagar el quemador, se activará el sistema de seguridad del gas.



Consejos de uso:

Elija siempre un fuego adaptado al diámetro del recipiente utilizado.

ATENCIÓN: Al utilizar los fuegos o el horno, las partes accesibles pueden alcanzar una temperatura elevada. Informe a los usuarios potenciales de los posibles riesgos.

PLACA RADIANTE ESMALTADA



La placa radiante de hierro fundido esmaltado cuenta con un quemador de gas de gran potencia. Su encimera permite utilizar varias cacerolas a la vez.

Gracias al hierro fundido, un material que acumula y conserva el calor de forma regular por toda la superficie, se puede cocinar tanto a fuego alto como lento.

Al retirar la zona de cocción central, el quemador puede utilizarse como un fuego abierto tradicional.

La encimera de gas tipo "TRADICIONAL" cuenta con una placa radiante **T**.

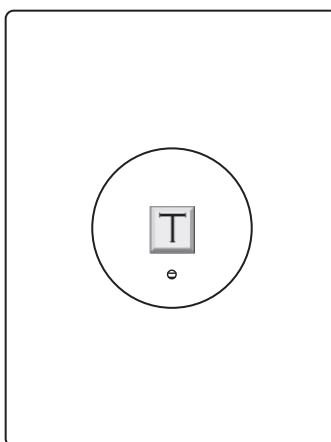
Descripción:

La placa radiante está compuesta en su totalidad por hierro fundido esmaltado.

Dimensiones de la placa radiante (L x l): 511 x 386 mm.

La placa se divide en dos secciones: la parte principal situada directamente sobre la placa de cocción y la zona de cocción desmontable situada en el centro.

Dicha zona de cocción está alimentada por un quemador ultra rápido.



Denominación	Diámetro tapa quemador	Potencia
Ultra-rápido T	Ø 107 mm	5 kW

ATENCIÓN: La temperatura puede superar los 300 °C.
Informe a los usuarios potenciales de los posibles riesgos.

PLACA RADIANTE ESMALTADA

Uso:

Presione y gire el mando en el sentido contrario al de las agujas del reloj hasta la posición "maxi" indicada mediante el símbolo de la llama más grande, "▲", mientras pulsa el botón de encendido.

Mantenga el mando pulsado durante unos 10 segundos para activar el termopar de seguridad.

Una vez que el quemador esté encendido, suelte el botón de encendido.

Ajuste la potencia del fuego en la posición deseada.

Suelte el mando.

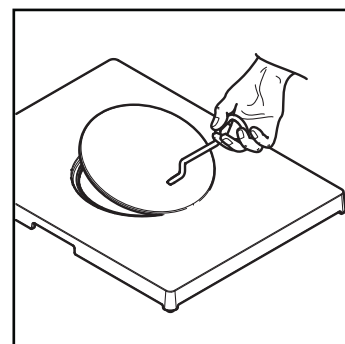
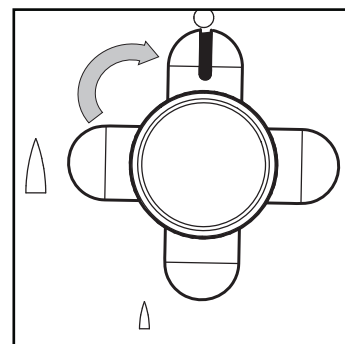
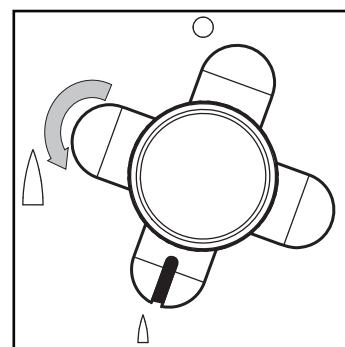
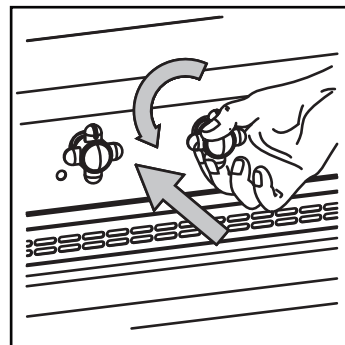
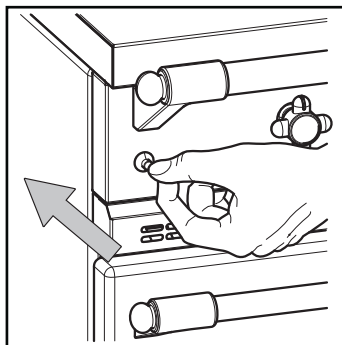
La posición del símbolo "▲" corresponde a la potencia mínima preconfigurada del quemador.

Para apagar el fuego, gire el mando en el sentido de las agujas del reloj hasta la posición "○".

Una vez que el mando esté en su posición inicial, se activará el bloqueo mecánico y, al cabo de unos pocos segundos tras apagar el quemador, se activará el sistema de seguridad del gas.

Fuego abierto:

La placa de cocción puede convertirse en un fuego abierto retirando la zona de cocción central. De esta forma podrá cocinar directamente sobre el fuego.



IMPORTANTE: No limpie la placa caliente con agua, ya que podría dañarla.

ATENCIÓN: Al utilizar los fuegos o el horno, las partes accesibles pueden alcanzar una temperatura elevada. Informe a los usuarios potenciales de los posibles riesgos.

PLACAS VITROCERÁMICAS



Las placas vitrocerámicas son una innovación reciente en el campo de las técnicas de cocción. El principio, relativamente sencillo, consiste en situar una fuente de calor, a menudo un elemento eléctrico, bajo una placa vitrocerámica lo suficientemente resistente como para soportar temperaturas muy elevadas.

El elemento calefactor transmite el calor en forma de infrarrojos a través del cristal y lo restituye a los recipientes situados sobre la zona de cocción. Así, las zonas exteriores se mantienen frías.

Las placas vitrocerámicas permiten aumentar y controlar la temperatura rápidamente gracias a su baja inercia. Esta particularidad es especialmente útil para cocinar preparaciones que requieren cambios de temperatura rápidos.

La superficie plana de las placas ofrece una gran estabilidad y evita que ollas y cacerolas se vuelquen. Además, las placas vitrocerámicas son muy fáciles de limpiar.

Descripción:

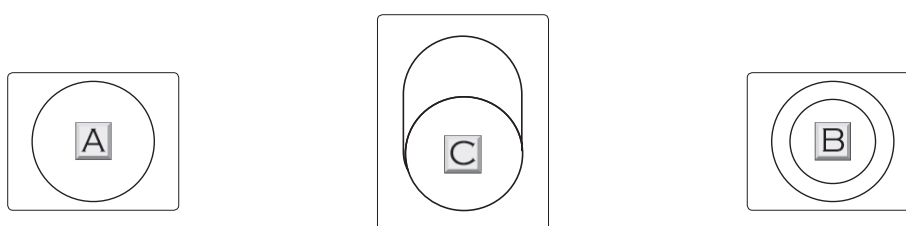
La versión de la placa vitrocerámica consta de un cristal vitrocerámico de gran espesor (6 mm) equipado según los siguientes modelos:

- dos zonas de cocción con un circuito simple, Ø 210 y una potencia de 2.1 kW **A**.
- dos zonas de cocción con un circuito doble, Ø 140/210 y una potencia de 1.0/2.1 kW **B**.

La cocina con circuito simple se controla mediante un conmutador de 6 posiciones.

La cocina con circuito doble cuenta con un circuito interior de 1.1 kW controlado mediante un dosificador de energía y un circuito exterior de 1.0 kW controlado mediante un conmutador adicional.

Nota: Cada una de las placas radiantes posee un indicador de calor residual. Estos indicadores se encienden unos segundos después de encender el fuego correspondiente y se apagan cuando la temperatura de la zona de cocción en cuestión desciende a un nivel seguro para las personas (alrededor de 70 °C).



Denominación		Diámetro/ dimensiones	Potencia
Placa simple	A	Ø 210 mm	2.1 kW
Placa doble	B	Ø 140/210 mm	1.0/2.1 kW
Placa oval	C	170/265 mm	2.2 kW

Uso:

Seleccione el mando de la placa elegida. Se encenderá el piloto adyacente.

Placa simple:

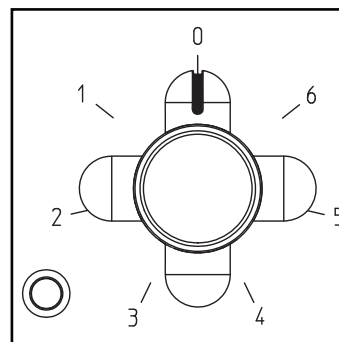
comience la cocción en la posición 6 en función de la cantidad y reduzca la potencia según sea necesario.

A modo orientativo, las diferentes posiciones corresponden a:

1 y 2 = Mantener platos calientes o recalentar platos precocinados.

3 y 4 = Cocinar a fuego lento.

5 y 6 = Soasar a fuego alto.



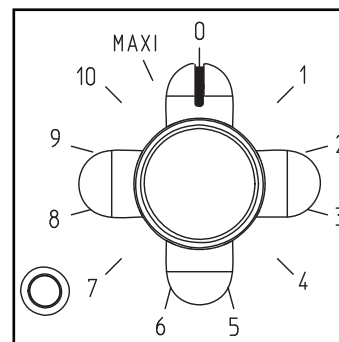
Doble placa:

Gire el mando hasta la posición 10 y, una vez que se encienda la zona de cocción, pase a la posición necesaria para la cocción.

Para cocinar con la máxima potencia, gire el mando hasta la posición MAXI.

Para controlar de nuevo la temperatura, vuelva a girar el mando hacia las posiciones 1 a 10.

Para apagar el circuito adicional, regrese a la posición 0.



Recomendaciones:

Utilice recipientes lisos y planos para evitar arañazos en la placa.

Adapte el tamaño del recipiente a la cantidad de comida que desea cocinar. El diámetro del fondo del recipiente debe ser igual o ligeramente superior al de la placa.

⊘ No deje recipientes esmaltados o de aluminio vacíos sobre las zonas de cocción.

No deposite productos en cajas de aluminio directamente sobre la encimera, ya que podría dañar su aparato de forma permanente.

⊘ Evite que azúcar y siropes caigan sobre la placa y, en caso de que suceda, limpie los restos de inmediato, ya que pueden provocar pequeñas fracturas.

No supere la temperatura recomendada para cada alimento: el exceso de calor resulta en una pérdida de agua, grasa y energía.

Siempre que sea posible, cubra sus recipientes para ahorrar energía.

Gire el mando hasta la posición «O» un poco antes de terminar la cocción. Ésta se terminará gracias al calor residual.

ATENCIÓN

Si aparecen grietas en la superficie, desconecte el aparato de inmediato para evitar el riesgo de descarga eléctrica. Avise a su instalador.

COCINAS DE INDUCCIÓN 3 & 5 PLACAS



Las cocinas de inducción con placas vitrocerámicas han revolucionado el mundo de la cocina.

La placa de inducción se compone de un inductor situado bajo una placa vitrocerámica y alimentado por una corriente eléctrica alterna de alta frecuencia.

La energía se transmite de forma electromagnética.

Este campo magnético atraviesa la placa de cocción y penetra en el fondo de su utensilio.

Las placas de inducción se utilizan del mismo modo que las placas de hierro fundido o vitrocerámica tradicionales. Las diferencias son:

- Durante la cocción, la placa de cocción se calienta aún más rápidamente gracias al calor del fondo de la cacerola.
- La zona de inducción sólo funciona si está en contacto directo con la cacerola.
- Los cambios de temperatura son inmediatos, por lo que la cocción es muy flexible.

El ajuste electrónico permite seleccionar la potencia de forma muy precisa y permite cocinar de forma tanto económica (rendimiento muy elevado) como cómoda (calienta la cacerola, no la cocina).

No obstante, la inducción requiere el uso de utensilios compatibles, es decir, ferromagnéticos (chapa esmaltada, hierro fundido o acero inoxidable ferríticos). Los recipientes de cristal, barro, aluminio o acero inoxidable sin fondos magnéticos no son compatibles con estas placas.

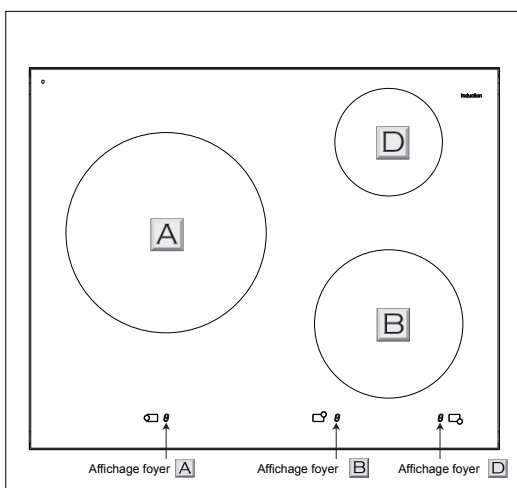
Las placas de inducción son muy fáciles de limpiar ya que, en caso de desbordamiento, los alimentos no se queman sobre la superficie de cocción exterior a la zona de cocción superior a la de la serigrafía de la placa.

Algunas sartenes pueden hacer ruido cuando se colocan en una zona de cocción por inducción. Estos ruidos no se traducen en ninguna falla del dispositivo y no influyen en su funcionamiento

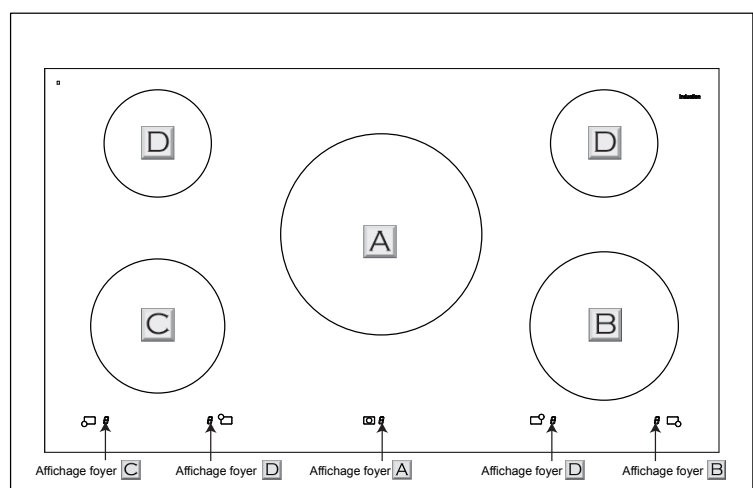
Descripción:

Las cocinas de inducción se componen de un cristal vitrocerámico de 4 mm de espesor:

3 placas



5 placas



Referencia	Diámetro de las zonas de cocción	Potencia	Booster
A	Ø 270 mm	2.6 kW	3.7 kW
B	Ø 200 mm	1.85 kW	3.0 kW
C	Ø 180 mm	1.85 kW	3.0 kW
D	Ø 145 mm	1.85 kW	3.0 kW

Cada placa está equipada de inducción:

- Un codificador giratorio de control situado en el panel de control.
- Un indicador de potencia electrónico sobre la placa vitrocerámica.
- Un indicador de calor residual de la vitrocerámica (indica «caliente»).

Esta luz se enciende cuando se enciende la correspondiente zona de cocción y se apaga cuando el calor de la zona ha caído por debajo de un valor menos peligroso para las personas (aproximadamente 60 ° C).

- Un ventilador situado debajo de la mesa (turbina tangencial que permite el enfriamiento de los componentes).

Puesta en marcha y uso de la placa de inducción:

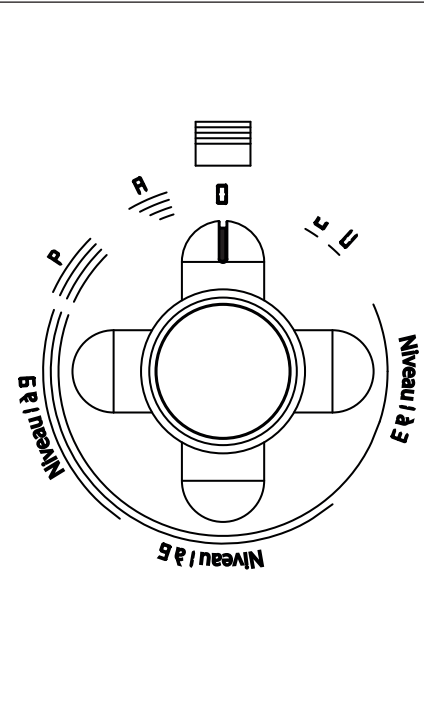
Coloque la cacerola en la zona de cocción.

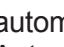
Seleccione el mando de control de la placa seleccionada. Gire el mando en la dirección hacia la derecha.

Gire el mando hacia la derecha la potencia aparece sobre la el cristal de la vitrocerámica.

El calentamiento funcional es muy rápido, seleccionar directamente la posición deseada.

Para obtener información, las diferentes posiciones corresponden a los usos indicados en la siguiente tabla:

Posiciones	Uso	
1 & 2	Mantener platos calientes o preparar salsas.	
3 & 4	Cocinar a fuego lento.	
5 & 6	Mantener la cocción a fuego lento y cocer pasta o arroz una vez que el agua hierva.	
7	Cocinar con sartenes.	
8	Dorar o soasar carne.	
9	Hervir o mantener hirviendo.	
P	Booster = hacer que un líquido hierva rápidamente.	
R	Potencia 9 durante 8 minutos y cambio automático al nivel de potencia seleccionado.	
U	Mantiene la temperatura a 70 °C.	
u	Mantiene la temperatura a 42 °C.	

Durante el uso de la placa, si usted retira la sartén de la zona de cocción, la placa se apaga automáticamente, se muestra el símbolo . Para apagar la placa debe girar el mando a la posición 0. Antes de esta decisión, si la sartén se coloca de nuevo sobre zona de cocción la potencia se reiniciará automáticamente.



La pantalla muestra el símbolo .

COCINAS DE INDUCCIÓN 3 & 5 PLACAS



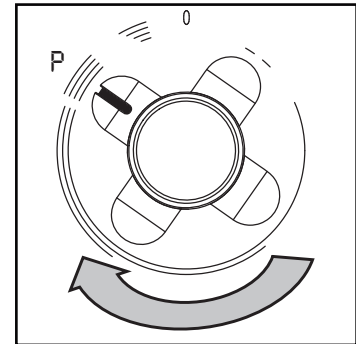
FUNCIÓN BOOSTER:

El «Booster» acelera el ascenso de la potencia zona de coccion de inducción.

Está controlado por el posicionamiento de la palanca de mando en el marcador de P. Durante 10 minutos, se obtiene la potencia máxima de la placa.



La pantalla muestra el símbolo P.



Después de 10 minutos, la alimentación se restablece automáticamente a la posición 9.



La pantalla muestra el símbolo 9.

Nota:

En caso de funcionamiento simultáneo de zona de coccion doble inducción (delantero / trasero), la función Booster sólo puede obtenerse en una de las dos zona de coccion. La función Booster se acciona sobre una de las dos zonas de coccion. La función booster solo estará accionada en la ultima zona de coccion encendida.

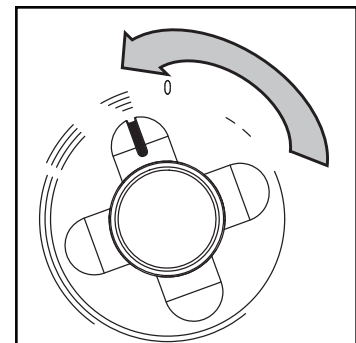
FUNCIÓN ACELERADOR:

La función Acelerador permite estar en el nivel de potencia 9 durante unos minutos y luego cambiar automáticamente al nivel de potencia seleccionado.

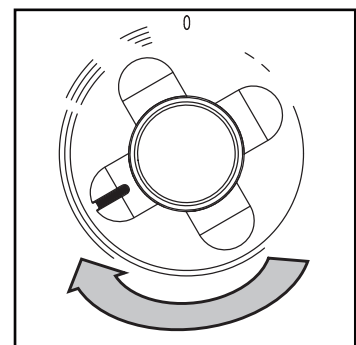
Para utilizar la función Acelerador: en la posición 9, girar el mando hacia la izquierda (leve giro a la izquierda).



La pantalla muestra el símbolo A.



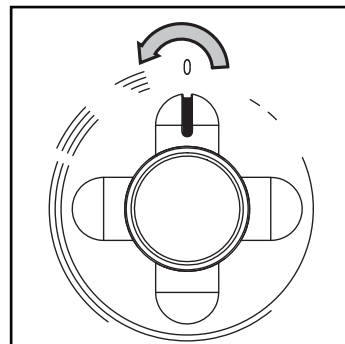
Después coloque la mando en el nivel de potencia deseado.



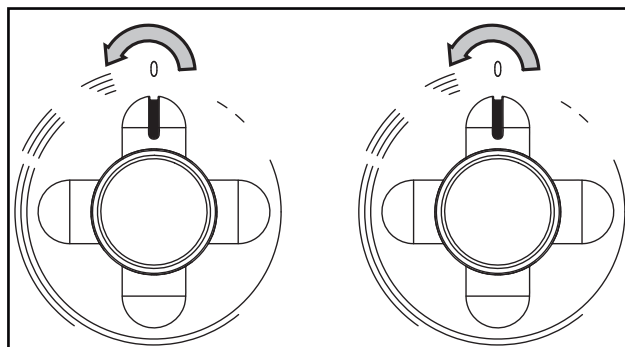
Potencia seleccionado	8	7	6	5	4	3	2
Duración aceleración	3 min. 40	2 min. 50	2 min.	6 min. 50	5 min.	4 min.	2 min. 30

LA ACTIVACIÓN DE LA SEGURIDAD DE LOS NIÑOS:

Placa simple: Poner /Colocar los mandos a 0 gire el mando hacia la izquierda y manténgalo así hasta la activación (2 segundos). la función seguridad para niños esta indicada por el símbolo L.



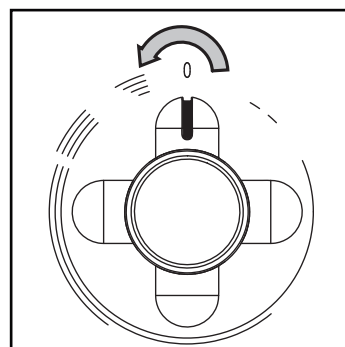
Placa doble: Colocar los mandos a 0, al mismo tiempo gire el mando de las dos zona de coccion individuales hacia la izquierda y manténgalos asi hasta que aparezca el simbolo L de la seguridad para niños.



DESACTIVACIÓN DE LA SEGURIDAD DE LOS NIÑOS:

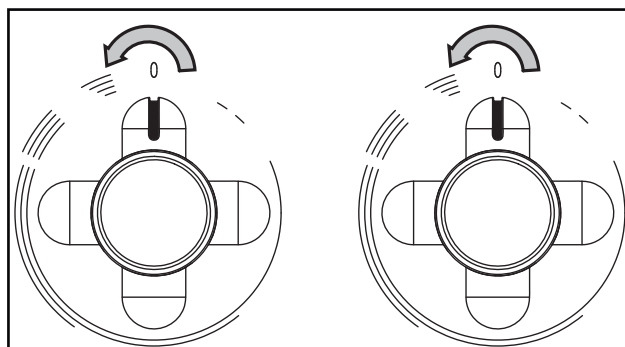
Placa simple: Para desactivar la función de seguridad para niños, gire el mando hacia la izquierda y manténgalo así hasta la desactivación de la función de seguridad para niños.

La pantalla L se apaga.



Placa doble: Para desactivar la función de seguridad para niños, gire el mando hacia la izquierda y manténgalo así hasta la desactivación de la función de seguridad para niños.

La pantalla L se apaga.



SEGURIDAD DE RECALENTAMIENTO:

- En caso de recalentamiento, el sistema se disparará y hace inoperante la placa:
- En este caso :
- Restablecer la palanca de mando de la placa en cuestión.
- Retire la sartén de la placa
- Espere hasta que la zona de coccion se enfría, a una nueva función.

COCINAS DE INDUCCIÓN 3 & 5 PLACAS



RECOMENDACIONES:

- El incumplimiento de estas recomendaciones puede provocar un funcionamiento no óptimo de inducciones caseras o alteraciones en su funcionamiento.

CACEROLAS Y UTENSILIOS:

- Recomendamos para una máxima eficacia de la inducción en su casa que el recipiente coincida con el diámetro de la seriegrafía sobre todo para la placa anterior.
- En el caso de uso de un recipiente de mayor diámetro en la placa antes, desplazar el contenedor hacia la parte posterior de círculo serigrafiado.
- Desaconsejamos el uso de contenedores, cuyo fondo no es completamente lisa, algunas cacerolas tienen huellas huecas que pueden deteriorar la función.
- Su comida se cocina de manera eficiente sólo si el recipiente es ferromagnético. El recipiente debe tocar la superficie y estar bien emplazado sobre la placa de inducción.
- Para comprobar la calidad de sus utensilios de cocina ferromagnético, utilizar un imán. Si se adhiere correctamente a la parte inferior de la sartén, se puede utilizar en placas de inducción.

PREPARACIÓN:

- Las placas de inducción permiten un aumento muy rápido de la temperatura, por lo que se recomienda estar pendiente de sus platos si no está acostumbrado a cocinar sobre inducción.
- Nunca proporcione más energía que puede ser absorbida por la comida, el exceso de calor haya que las pérdidas de pérdida de agua, grasas y energía.
- Cada vez la receta lo permita, cubre su cacerolas, se dará cuenta del energía.
- Nunca permita que el aceite u otra grasa para calentar quede desatendida.

FUNCIONAMIENTO:

- No bloquee las ranuras de ventilación (antes de la venda, la ventilación trasera, ...). La unidad se puede calentar y ser menos eficaz. Además disminuye la vida útil de la placa de cocción.
- Evitar rayar la superficie de cocción con objetos metálicos o abrasivos.
- No se debe colgar objetos pesados sobre la parte superior de la placa. Podrían dañar la superficie de cerámica si se caen.
- Después de su uso, detener el funcionamiento de la placa de inducción por su control y no se base en el detector de recipientes.

SEGURIDAD:

- De acuerdo con las últimas investigaciones científicas, las personas que llevan un marcapasos no incurrir en riesgo mediante el uso de la placa de inducción.
- Les aconsejamos no utilizar el campo de inducción sin obtener primero el permiso de su médico.
- No almacene cualquier aerosol inflamable o bajo la superficie de cocción.
- No coloque o no permiten un recipiente de cristal o de aluminio o cualquier otro recipiente vacío deje en una zona de calentamiento. Tampoco hay que colocar los productos envueltos en aluminio directamente sobre la mesa; puede dañar para siempre permanentemente el dispositivo.
- No ponga latas cerradas directamente en un hogar, pueden explotar bajo el efecto de la presión.

VISUALIZACIÓN:

E	La sonda de la zona de cocción en cuestión no funciona	El resto de la cocina sigue funcionando correctamente - Póngase en contacto con su revendedor
Hot	Temperatura de la superficie vitrocerámica	Indica que la zona está caliente - Si la indicación desaparece, ya no hay riesgo de quemaduras (temperatura inferior a 60 °C)
U	Detección de cacerolas	Ausencia de una cacerola o cacerola incompatible con la inducción
U	Mantiene la temperatura a 70 °C	-
u	Mantiene la temperatura a 42 °C	-
P	Función booster	Esta función está disponible en todas las zonas de cocción. Las zonas B y C no pueden utilizarse al mismo tiempo.
L	Seguridad para niños	Esta función se activa y desactiva al girar el mando hasta la posición "A"
P	Defecto del mando	- Compruebe los conectores de los codificadores - Compruebe que no haya cables dañados o cortados entre los codificadores y los inductores

EN CASO DE AVERÍA:

- Compruebe sus cacerolas y ollas.
- Compruebe la ventilación del generador (tras haber desconectado el aparato de la corriente eléctrica).
- Compruebe la alimentación y los conectores (tras haber desconectado el aparato de la corriente eléctrica).

COCINAS DE INDUCCIÓN 6 PLACAS



Solo afecta a las cocinas Beaune y Bussy

Las cocinas de inducción con placas vitrocerámicas han revolucionado el mundo de la cocina.

La placa de inducción se compone de un inductor situado bajo una placa vitrocerámica y alimentado por una corriente eléctrica alterna de alta frecuencia.

La energía se transmite de forma electromagnética.

Este campo magnético atraviesa la placa de cocción y penetra en el fondo de su utensilio.

Las placas de inducción se utilizan del mismo modo que las placas de hierro fundido o vitrocerámica tradicionales. Las diferencias son:

- Durante la cocción, la placa de cocción se calienta aún más rápidamente gracias al calor del fondo de la cacerola.
- La zona de inducción sólo funciona si está en contacto directo con la cacerola.
- Los cambios de temperatura son inmediatos, por lo que la cocción es muy flexible.

El ajuste electrónico permite seleccionar la potencia de forma muy precisa y permite cocinar de forma tanto económica (rendimiento muy elevado) como cómoda (calienta la cacerola, no la cocina).

No obstante, la inducción requiere el uso de utensilios compatibles, es decir, ferromagnéticos (chapa esmaltada, hierro fundido o acero inoxidable ferríticos). Los recipientes de cristal, barro, aluminio o acero inoxidable sin fondos magnéticos no son compatibles con estas placas.

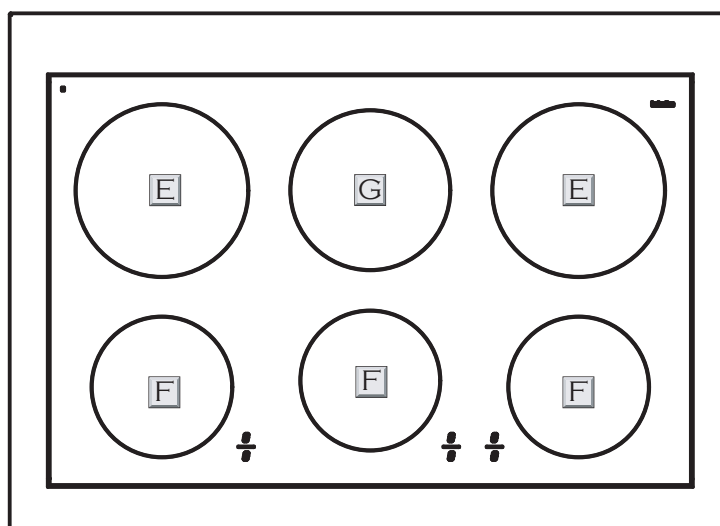
Las placas de inducción son muy fáciles de limpiar ya que, en caso de desbordamiento, los alimentos no se queman sobre la superficie de cocción exterior a la zona de cocción superior a la de la serigrafía de la placa.

Algunas sartenes pueden hacer ruido cuando se colocan en una zona de cocción por inducción. Estos ruidos no se traducen en ninguna falla del dispositivo y no influyen en su funcionamiento

Descripción:

Las cocinas de inducción se componen de un cristal vitrocerámico de 4 mm de espesor:

6 placas



Referencia	Diámetro de las zonas de cocción	Potencia	Booster
E	Ø 215 mm	2300 W	3000 W
F	Ø 175 mm	1100 W	1400 W
G	Ø 200 mm	1400 W	2000 W

Cada placa está equipada de inducción:

- Un codificador giratorio de control situado en el panel de control.
- Un indicador de potencia electrónico sobre la placa vitrocerámica.
- Un indicador de calor residual de la vitrocerámica (indica «caliente»).

Esta luz se enciende cuando se enciende la correspondiente zona de cocción y se apaga cuando el calor de la zona ha caído por debajo de un valor menos peligroso para las personas (aproximadamente 60 ° C).

- Un ventilador situado debajo de la mesa (turbina tangencial que permite el enfriamiento de los componentes).

Puesta en marcha y uso de la placa de inducción:

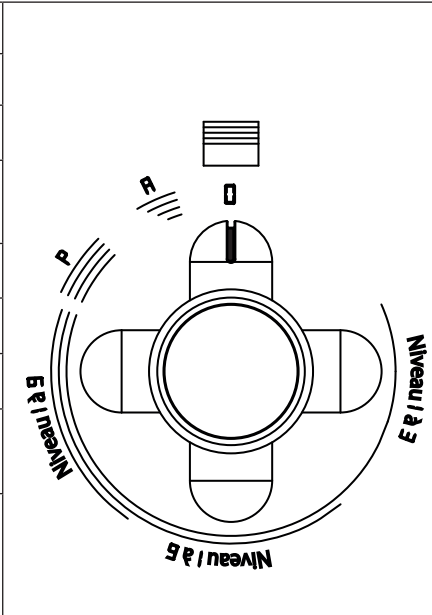
Coloque la cacerola en la zona de cocción.

Seleccione el mando de control de la placa seleccionada. Gire el mando en la dirección hacia la derecha.

Gire el mando hacia la derecha la potencia aparece sobre la el cristal de la vitrocerámica.

El calentamiento funcional es muy rápido, seleccionar directamente la posición deseada.

Para obtener información, las diferentes posiciones corresponden a los usos indicados en la siguiente tabla:

Posiciones	Uso	
1 & 2	Mantener platos calientes o preparar salsas.	
3 & 4	Cocinar a fuego lento.	
5 & 6	Mantener la cocción a fuego lento y cocer pasta o arroz una vez que el agua hierva.	
7	Cocinar con sartenes.	
8	Dorar o soasar carne.	
9	Hervir o mantener hirviendo.	
P	Booster = hacer que un líquido hierva rápidamente.	
R	Potencia 9 durante 8 minutos y cambio automático al nivel de potencia seleccionado.	

COCINAS DE INDUCCIÓN 6 PLACAS



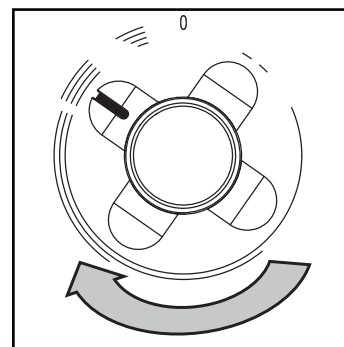
Función Booster:

El «Booster» acelera el ascenso de la potencia zona de coccion de inducción.

Está controlado por el posicionamiento de la palanca de mando en el marcador de P. Durante 10 minutos, se obtiene la potencia máxima de la placa.



La pantalla muestra el símbolo P.



Después de 10 minutos, la alimentación se restablece automáticamente a la posición 9.



La pantalla muestra el símbolo 9.

Nota:

En caso de funcionamiento simultáneo de zona de coccion doble inducción (delantero / trasero), la función Booster sólo puede obtenerse en una de las dos zona de coccion. La función Booster se acciona sobre una de las dos zonas de coccion. La función booster solo estará accionada en la ultima zona de coccion encendida.

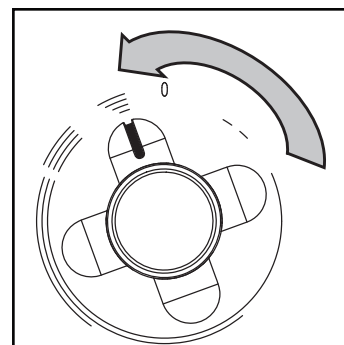
Funcion Acelerador:

La función Acelerador permite estar en el nivel de potencia 9 durante unos minutos y luego cambiar automáticamente al nivel de potencia seleccionado.

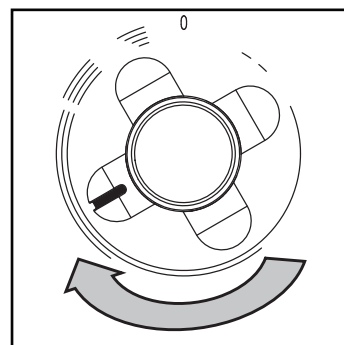
Para utilizar la función Acelerador: en la posición 0, girar el mando hacia la izquierda (leve giro a la izquierda).



La pantalla muestra el símbolo A.



Después coloque la mando en el nivel de potencia deseado.



Potencia seleccionado	8	7	6	5	4	3	2
Duración aceleración	3 min. 40	2 min. 50	2 min.	6 min. 50	5 min.	4 min.	2 min. 30



SEGURIDAD INFANTIL:



La función de seguridad infantil se activa girando simultáneamente hacia la izquierda los dos mandos de las dos placas de la izquierda.

Mantener en esta posición durante 2 segundos. Aparecerá un código "L" en cuanto se active la función.

Para desactivar la función, efectuar la misma operación que para la activación.

Una vez desbloqueado todos los mandos, deben poner de nuevo sobre la posición **0**.

SEGURIDAD DE RECALENTAMIENTO:

- En caso de recalentamiento, el sistema se disparará y hace inoperante la placa:
- En este caso :
- Restablecer la palanca de mando de la placa en cuestión.
- Retire la sartén de la placa
- Espere hasta que la zona de coccion se enfría, a una nueva función.

RECOMENDACIONES:

- El incumplimiento de estas recomendaciones puede provocar un funcionamiento no óptimo de inducciones caseras o alteraciones en su funcionamiento.

CACEROLAS Y UTENSILIOS:

- Recomendamos para una máxima eficacia de la inducción en su casa que el recipiente coincida con el diámetro de la seriegrafía sobre todo para la placa anterior.
- En el caso de uso de un recipiente de mayor diámetro en la placa antes, desplazar el contenedor hacia la parte posterior de círculo serigrafiado.
- Desaconsejamos el uso de contenedores, cuyo fondo no es completamente lisa, algunas cacerolas tienen huellas huecas que pueden deteriorar la función.
- Su comida se cocina de manera eficiente sólo si el recipiente es ferromagnético. El recipiente debe tocar la superficie y estar bien emplazado sobre la placa de inducción.
- Para comprobar la calidad de sus utensilios de cocina ferromagnético, utilizar un imán. Si se adhiere correctamente a la parte inferior de la sartén, se puede utilizar en placas de inducción.

PREPARACION:

- Las placas de inducción permiten un aumento muy rápido de la temperatura, por lo que se recomienda estar pendiente de sus platos si no está acostumbrado a cocinar sobre inducción.
- Nunca proporcione más energía que puede ser absorbida por la comida, el exceso de calor haya que las pérdidas de pérdida de agua, grasas y energía.
- Cada vez la receta lo permita, cubre su cacerolas, se dará cuenta del energía.
- Nunca permita que el aceite u otra grasa para calentar quede desatendida.

FUNCIONAMIENTO:

- No bloquee las ranuras de ventilación (antes de la venda, la ventilación trasera, ...). La unidad se puede calentar y ser menos eficaz. Además disminuye la vida útil de la placa de cocción.
- Evitar rayar la superficie de cocción con objetos metálicos o abrasivos.
- No se debe colgar objetos pesados sobre la parte superior de la placa. Podrían dañar la superficie de cerámica si se caen.
- Después de su uso, detener el funcionamiento de la placa de inducción por su control y no se base en el detector de recipientes.

SEGURIDAD:

- De acuerdo con las últimas investigaciones científicas, las personas que llevan un marcapasos no incurrir en riesgo mediante el uso de la placa de inducción.
- Les aconsejamos no utilizar el campo de inducción sin obtener primero el permiso de su médico.
- No almacene cualquier aerosol inflamable o bajo la superficie de cocción.
- No coloque o no permiten un recipiente de cristal o de aluminio o cualquier otro recipiente vacío deje en una zona de calentamiento. Tampoco hay que colocar los productos envueltos en aluminio directamente sobre la mesa; puede dañar para siempre permanentemente el dispositivo.
- No ponga latas cerradas directamente en un hogar, pueden explotar bajo el efecto de la presión.

Visualización:

E	La sonda de la zona de cocción en cuestión no funciona	El resto de la cocina sigue funcionando correctamente - Póngase en contacto con su revendedor
Hot	Temperatura de la superficie vitrocerámica	Indica que la zona está caliente - Si la indicación desaparece, ya no hay riesgo de quemaduras (temperatura inferior a 60 °C)
U	Detección de cacerolas	Ausencia de una cacerola o cacerola incompatible con la inducción
P	Función booster	Esta función está disponible en todas las zonas de cocción. Las zonas B y C no pueden utilizarse al mismo tiempo.
L	Seguridad para niños	Esta función se activa y desactiva al girar el mando hasta la posición "A"
⌋	Defecto del mando	- Compruebe los conectores de los codificadores - Compruebe que no haya cables dañados o cortados entre los codificadores y los inductores

En caso de avería:

- Compruebe sus cacerolas y ollas.
- Compruebe la ventilación del generador (tras haber desconectado el aparato de la corriente eléctrica).
- Compruebe la alimentación y los conectores (tras haber desconectado el aparato de la corriente eléctrica).

Si se constata una disfunción, el conjunto de la encimera debe ser desmontado para su reposición.

RECOMENDACIONES PREVIAS AL USO DE LOS HORNOS



La sección a continuación incluye varios consejos útiles para aprender a utilizar su horno en las mejores condiciones.

El horno cocina y calienta los alimentos gracias a una fuente de calor, habitualmente situada en su interior. Dicha fuente de calor calienta el aire, el cual calienta a su vez el horno en su conjunto. De esta forma, los alimentos se cocinan gracias al calor emitido tanto directamente por los elementos calefactores como por las paredes del horno.

Consejos previos:

Antes de utilizar por primera vez su horno, caliéntelo vacío a 220 °C durante 2 horas aproximadamente para eliminar el olor provocado por la composición de la lana mineral utilizada para aislar el horno y las grasas residuales utilizadas durante el proceso de fabricación. Estas emanaciones desaparecerán solas al cabo de varios usos.

Las bandejas de cocción:

El material de bandejas y moldes afecta a la cocción en función de su espesor, su capacidad para transmitir el calor y su color.

- El aluminio, el barro y el aluminio con revestimiento antiadherente reducen la cocción y la coloración de la parte inferior. Estos materiales son ideales para cocinar pastelería y para realizar asados.
- El hierro fundido esmaltado, el aluminio anodizado, el hierro estañado, el cristal, la porcelana y el aluminio con revestimiento antiadherente y coloreado aumentan la cocción de la parte inferior. Estos materiales suelen utilizarse para preparar tartas, quiches y preparaciones crujientes que deban cocerse de forma uniforme.

Consejos de cocción:

He aquí nuestras recomendaciones:

- ☞ Precaliente su horno antes de hornear el plato durante 10 a 12 minutos en función de la posición elegida.
- ☞ Evite colocar las preparaciones demasiado cerca de las paredes para evitar que los bordes se quemen.
- ☞ No coloque ninguna fuente directamente sobre la solera ni disponga los alimentos directamente sobre la bandeja del horno.
- ☞ Utilice fuentes y bandejas con una gran inercia térmica (barro o hierro fundido esmaltado) con bordes altos y de dimensiones proporcionales a la cantidad de alimentos. De la vuelta a la carne roja a media cocción para evitar que la grasa de la carne se queme y emita humo.
- ☞ Coloque la bandeja del horno en la parte inferior del mismo para recuperar los eventuales restos que pueden desbordar al cocinar tartas de fruta, por ejemplo.
- ☞ Coloque la bandeja del horno bajo la parrilla para recuperar los jugos de la cocción o evitar desbordamientos en caso de cocinar gratenes.

Uso de la parrilla en hornos eléctricos:

ATENCIÓN, la parrilla cocina los alimentos muy rápidamente, por lo que debe vigilar la cocción atentamente.

- ☞ La distancia entre el elemento calefactor de la parrilla y el alimento debe aumentar en función del espesor del mismo para evitar que la superficie se queme mientras que el interior queda crudo.
- ☞ En el modo parrilla, la puerta del horno debe estar cerrada, salvo para comprobar la cocción.

RECOMENDACIONES PREVIAS AL USO DE LOS HORNOS

Hornos a gas:

☞ Seguridad de encendido:

Cuando se enciende, el mando del horno no debe estar accionado más de 15 segundos. Si al final de 15 segundos el quemador no se enciende, deje de accionar el dispositivo, abra la puerta del horno y espere al menos 1 minuto antes de volver a intentar encender el quemador.

☞ Extinción accidental:

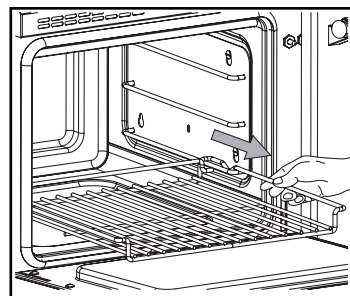
En el caso de una extinción accidental de la llama del quemador del horno, cerrar el mando del quemador y no intentar encender de nuevo pasado al menos un minuto.

☞ Disfunción del termostato:

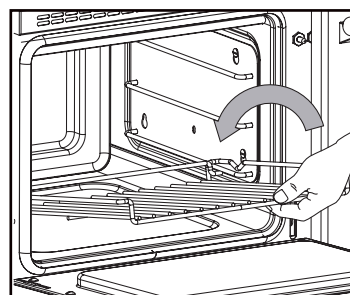
Se hace necesario verificar el termostato en el caso que su disfunción o mal funcionamiento entrañe una deriva anormal de la temperatura de la cocción del horno.

Retirar la rejilla:

① Tire de la rejilla hacia usted.



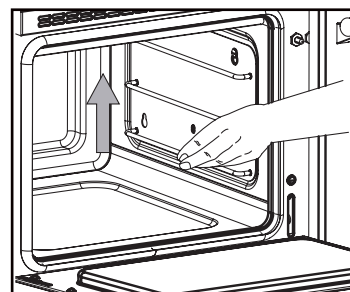
② Levante la rejilla para desenganchar las guías.



Extracción de guías:

Aflojar las escaleras tornillos.

Desenganchar las guías levantándolos hacia la parte superior del horno.



El horno de gas ofrece un excelente rendimiento. Según numerosos chefs incondicionales de este tipo de horno, no seca los alimentos durante la cocción. Además, permite obtener unos resultados excelentes y reduce el consumo de energía.

El horno de gas es ideal tanto para cocinar platos que requieren un elevado tiempo de cocción, tales como guisos, gratines y otros platos cocinados en fuentes de barro, como para la carne que debe cocinarse rápidamente (costillas de cordero) o los asados, para que queden suaves y sin costra.

Además, el horno de gas permite cocinar en perfectas condiciones aquellos platos que requieren un gran efecto de “solera” (1). Para aquellas preparaciones que requieran un ambiente seco o a temperatura muy baja (menos de 150 °C) tales como los merengues o ciertos pasteles, le recomendamos que utilice un horno eléctrico.

(1) El efecto de “solera” se obtiene mediante el calor que despiden la base del horno, es decir, en el caso de los hornos de gas, el lugar donde se encuentra la fuente de calor. Se recomienda utilizarlo, por ejemplo, para cocinar tartas de fruta, quiches...

Descripción:

Realizados con chapa de acero esmaltada antiácido a 850 °C, los hornos de gas disponen de 3 niveles situados a intervalos de 70 mm para introducir fácilmente las bandejas.

La temperatura del quemador del horno se controla mediante una llave termoestática. Para garantizar la seguridad del horno, el termopar bloquea la entrada de gas de la llave termoestática en caso de que el quemador se apague accidentalmente.

El gran tamaño del quemador garantiza que el calor se reparte de forma homogénea.

El horno de gas se envía con una parrilla y una bandeja.

Nota importante para los modelos Cluny Grand Chef:

Debido a su gran tamaño, el horno a gas del modelo Cluny Grand Chef está equipado con 2 cuerpos calefactores independientes, 2 termostatos y 2 sistemas de encendido independientes.

Cada elemento calefactor debe encenderse por separado utilizando la perilla correspondiente (derecha o izquierda) y siguiendo el método de encendido del horno de gas que se describe a continuación.

Por su diseño con cuerpos calefactores independientes, el horno de gas del modelo Cluny Grand Chef puede por tanto funcionar utilizando solo uno de los dos elementos calefactores (derecho o izquierdo) o ambos (derecho e izquierdo).

Por tanto, cada cuerpo calefactor se puede regular de forma independiente, lo que confiere a este horno una capacidad de cocción flexible en su anchura.

Si se desea una temperatura uniforme en toda la cavidad, ambos termostatos (derecho e izquierdo) deben ajustarse a la misma temperatura.

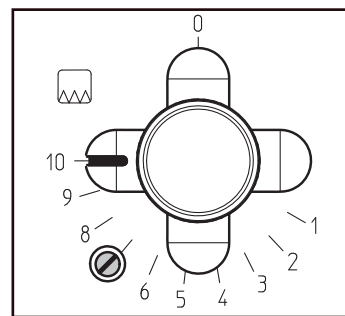
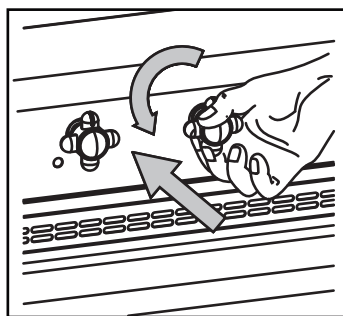
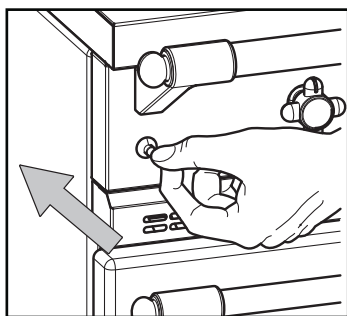
Uso:

Abra la puerta del horno.

Presione y gire el mando hasta la posición **10** mientras pulsa el botón de encendido.

Una vez que el quemador esté encendido, suelte el botón de encendido.

Mantenga el mando pulsado durante unos 10 segundos para activar el termopar de seguridad.



Suelte el mando.

Ajuste la potencia del fuego en la posición deseada.

Atención:



Mientras el horno esté encendido, las partes accesibles pueden estar muy calientes. Mantenga a los niños a una distancia de seguridad del mismo. Manipule las bandejas y rejillas con cuidado.

No bloquee los orificios ni las rejillas de aireación o de disipación del calor.

No almacene productos inflamables en el cajón del horno.

Consejos de uso:

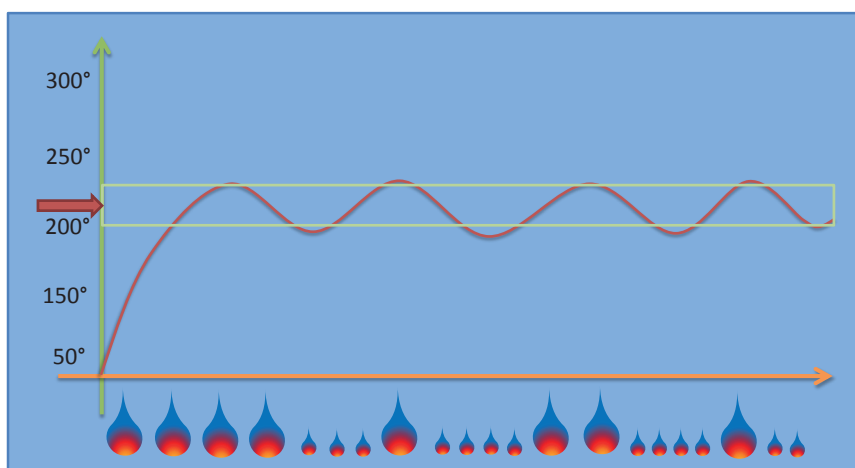
La llama en nuestros hornos de gas nunca se detiene, simplemente se reduce al mínimo cuando el horno alcanza la temperatura deseada, y vuelve a aumentar cuando la temperatura baja.

Este es un sistema que funciona muy bien cuando el horno está cargado.

Cuando está vacío, la temperatura tiende a subir lentamente mientras el horno permanece encendido, y después de varias horas la temperatura puede subir algunas decenas de grados.

Por lo tanto, debe asegurarse de abrir el horno cada hora y media de cocción para restablecer la temperatura inicial y no dude en bajar el termostato después de una hora de cocción si el horno no se ha abierto.

CONTROL DE LLAMA TERMOSTÁTICO



Temperaturas indicadas después de 10 minutos de calentamiento en horno vacío.

Referencia	Temperatura °C / Horno de gas
1	100 °C
2	110 °C
3	120 °C
4	140 °C
5	160 °C
6	180 °C
7	200 °C
8	220 °C
9	240 °C
10	270 °C

HORNO DE GAS



Tipo	52 L - 3.5 kW L.414 x A.288 x PR.438	70 L - 4 kW L.550 x A.288 x PR.438	117 L - 7.6 kW L.880 x A.305 x PR.455
Cormatin		●	
Rully			
Beaune/Bussy	●		
Cluny	●		
Cluny Grand Chef			●
Chagny	●		
Volnay/Vougeot		●	
Chassagne/ Chambertin		●	
Saulieu/Savigny		●	
Cluny 1400	●		
Cluny Grand Chef 1400			●
Chagny 1400	●		
Sully		●	
Fontenay		●	
Citeaux		●	
Cluny 1800	●		
Cluny Grand Chef 1800			●
Chagny 1800	●		
Sully 1800		●	
Sully 2200		●	

ES 06-2016

HORNO ELÉCTRICO ESTÁTICO



El horno eléctrico es un horno muy sencillo que permite cocinar perfectamente cualquier tipo de preparación habitual.

Este horno cuenta con tres elementos calefactores y puede utilizarse tanto como un horno tradicional como en modo parrilla.

Se recomienda especialmente para todo tipo de preparaciones secas, especialmente en pastelería (tejas de almendra, bizcochos...).

Descripción:

Realizados con chapa de acero esmaltada antiácido a 850 °C, los hornos eléctricos disponen de 3 niveles situados a intervalos de 70 mm para introducir fácilmente las bandejas.

El horno eléctrico se entrega originalmente con una rejilla y una bandeja.

Los elementos calefactores incluyen una resistencia en la base y un elemento periférico en la parte superior. Ambos funcionan de forma simultánea.

En el modo parrilla sólo se enciende el elemento central de la resistencia de la parte superior.

Los elementos calefactores se controlan mediante un conmutador termostático.

El panel de mandos cuenta con 2 indicadores:

- El indicador **A** se activa al encenderse los elementos del aparato.
- El indicador **B** indica que el elemento calefactor está ajustando su temperatura.

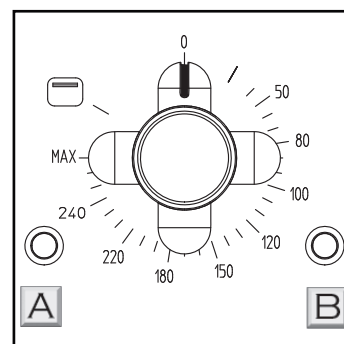
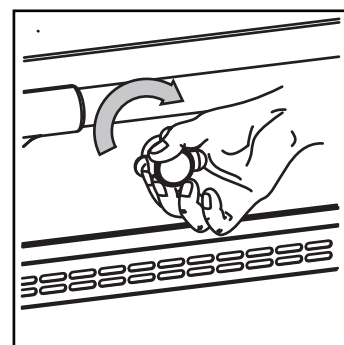
Encendido:

Para precalentar el horno, debe elegir la temperatura en el termostato.

Gire el conmutador termostático en el sentido de las agujas del reloj hasta la posición deseada.

Se encenderán los indicadores **A** y **B**. Una vez que el indicador **B** se apague, se habrá alcanzado la temperatura seleccionada y podrá introducir su preparación en el horno.

Para apagarlo, gire el mando del conmutador termostático hacia la izquierda hasta la posición 0.

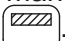


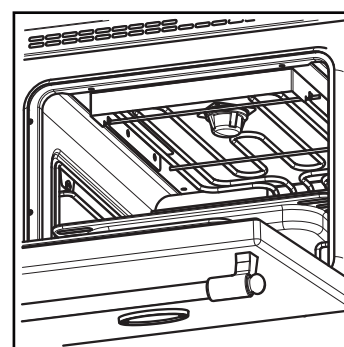
Parrilla eléctrica:

El modo parrilla del horno eléctrico permite asar carne y gratinar todo tipo de platos.

Es el modo ideal para, por ejemplo, terminar la cocción de una crema catalana o darle el toque final a un chuletón.

Encendido:

Gire el mando del conmutador termostático hasta el símbolo de la parrilla . Para apagarlo, gire el mando hasta la posición 0.



HORNO ELÉCTRICO ESTÁTICO

Tipo	56 L - 2.2 kW L.414 x A.288 x PR.438	70 L - 2.9 kW L.550 x A.288 x PR.438
Cormatin		●
Rully		●
Beaune/Bussy	●	
Cluny	●	
Chagny	●	
Volnay/Vougeot		●
Chassagne/Chambertin		●
Saulieu/Savigny		●
Cluny 1400	●	
Chagny 1400	●	
Sully		●
Fontenay		●
Citeaux		●
Cluny 1800	●	
Chagny 1800	●	
Sully 1800		●
Sully 2200		●

HORNO ELÉCTRICO VENTILADO

El horno eléctrico ventilado representa una reciente evolución en los modos de cocción. Su principio es simple, consiste en hacer circular aire sobre un elemento calefactor en contacto con el cual se carga en calorías, de modo que el ambiente caliente del horno permita la cocción de los alimentos.

La circulación de aire se obtiene por medio de una turbina situada en el horno, que aspira el aire y lo impulsa hacia una resistencia creando un movimiento denominado convección.

El horno eléctrico ventilado ofrece numerosas ventajas; la principal consiste en poder cocer de forma homogénea, en varios niveles, preparaciones idénticas o diferentes. Por tanto, es especialmente apto para cocer repostería, bollería y hojaldres.

Su aumento en temperatura es rápido y las descongelaciones de los alimentos ultracongelados son regulares.

Además, las cocciones simultáneas de preparaciones diferentes se efectúan sin intercambios de olor, ya que se destruye cuando el aire pasa sobre la resistencia calefactora.

Descripción:

Realizado en chapa de acero esmaltada antiácido a 850°. El horno comprende 3 niveles de resaltes con una separación de 70 mm que permiten introducir fácilmente las bandejas.

El calentamiento del horno se obtiene por una resistencia circular.

El horno eléctrico ventilado equipado de origen con una parrilla y una fuente para asar y está equipado con un grill radiante.

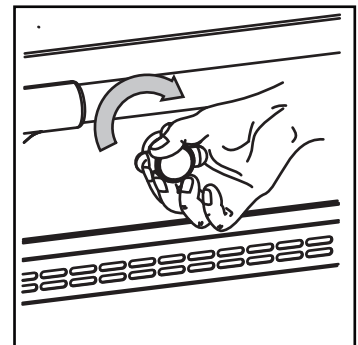
Los elementos calefactores son comandados por un conmutador termostático. En su versión horno eléctrico, el panel posee 2 pilotos :

- El piloto **A** indica la puesta en tensión de un elemento del aparato.
- El piloto **B** indica la regulación del elemento calefactor en tensión.

Puesta en servicio:

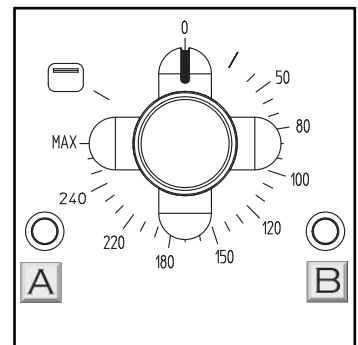
El precalentamiento del horno debe efectuarse en la marca del termostato elegida para la cocción.

Gire el conmutador termostático en el sentido de las agujas del reloj hasta la marca deseada.



Se encenderán los indicadores **A** y **B**. Una vez que el indicador **B** se apague, se habrá alcanzado la temperatura seleccionada y podrá introducir su preparación en el horno.

Para apagarlo, gire el mando del conmutador termoestático hacia la izquierda hasta la posición 0.



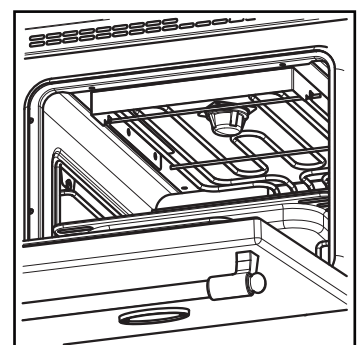
Parrilla eléctrica:

El modo parrilla del horno eléctrico multifunción permite asar carne y gratinar todo tipo de platos.

Es el modo ideal para, por ejemplo, terminar la cocción de una crema catalana o darle el toque final a un chuletón.

Encendido:

Gire el mando del conmutador termoestático hasta el símbolo de la parrilla . Para apagarlo, gire el mando hasta la posición 0.





HORNO ELÉCTRICO VENTILADO

Nota : Durante el funcionamiento del gratinador la o las turbinas permanecen en funcionamiento.

Consejo de utilización: Véase el apartado “Recomendaciones preliminares para el uso de los hornos”

En el caso de cocciones simultáneas, las reposterías se colocarán preferentemente en los niveles superiores, encima de las demás piezas que se van a cocer.

En caso de que los alimentos no necesiten el mismo tiempo de cocción, bastará con meterlos en el horno para que estén cocidos justo en el momento de servirlos y retirarlos a medida que estén listos.

Por otra parte, la cocción en un horno eléctrico ventilado se obtiene a temperaturas más bajas que en un horno tradicional. No olvide reducir la temperatura de calentamiento.

Tipo	51 L - 2.65 kW L.414 x H.291 x P.417
Cluny	●
Chagny	●
Cluny 1400	●
Chagny 1400	●
Cluny 1800	●
Chagny 1800	●

HORNO ELÉCTRICO MULTIFUNCIÓN



El horno multifunción posee dos funciones: una función de horno eléctrico estático y otra de horno eléctrico de convección forzada.

- Función de horno eléctrico estático:

El horno eléctrico es un horno muy sencillo que permite cocinar perfectamente cualquier tipo de preparación habitual.

Este horno cuenta con tres elementos calefactores y puede utilizarse tanto como un horno tradicional como en modo parrilla.

Se recomienda especialmente para todo tipo de preparaciones secas, especialmente en pastelería (tejas de almendra, bizcochos...).

Los elementos calefactores incluyen una resistencia en la base y un elemento periférico en la parte superior. Ambos funcionan de forma simultánea.

- Función de horno eléctrico de convección forzada:

El horno de convección (también llamado horno ventilado) es la siguiente evolución del mundo de la cocina. Su principio es sencillo: este horno hace circular aire sobre un elemento calefactor para aumentar su temperatura y así cocinar los alimentos.

El aire circula gracias a una turbina situada dentro del mismo, la cual aspira el aire y lo lanza sobre una o dos resistencias, lo cual crea el movimiento de convección.

El horno ventilado ofrece numerosas ventajas, especialmente la posibilidad de cocinar platos en varias alturas al mismo tiempo de forma homogénea, ya sean preparaciones similares o diferentes. Por ello, es el horno ideal para cocinar pasteles, bollos u hojaldres.

La temperatura sube rápidamente y permite descongelar los alimentos de forma homogénea.

Además, permite cocinar varios platos distintos sin mezclar los olores, ya que el paso del aire por la resistencia destruye el olor de la cocción.

Los elementos calefactores incluyen una resistencia en la base y un elemento periférico en la parte superior. Ambos funcionan de forma simultánea.

Descripción:

Realizado con chapa de acero esmaltada antiácido a 850 °C.

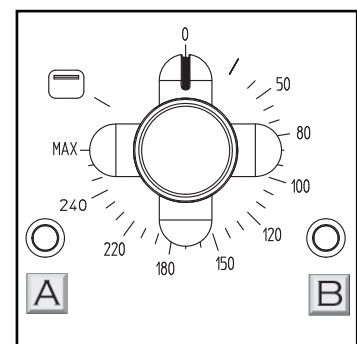
El horno eléctrico se entrega originalmente con una rejilla y una bandeja.

Además, cuenta con una parrilla.

Los elementos calefactores se controlan mediante un conmutador termoestático.

El panel de mandos posee 2 indicadores:


- El indicador **A** se activa al encenderse los elementos del aparato.
- El indicador **B** indica que el elemento calefactor está ajustando su temperatura.




HORNO ELÉCTRICO MULTIFUNCIÓN

Encendido:

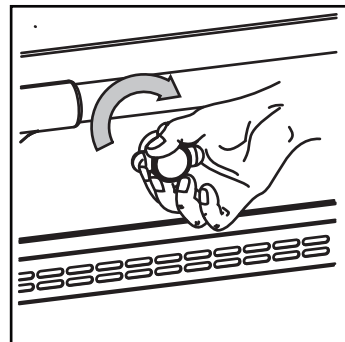
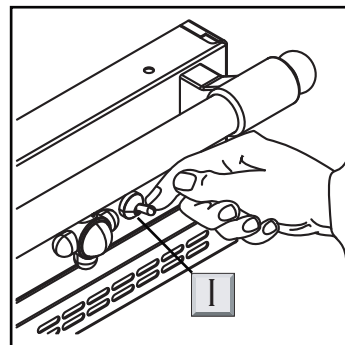
Para elegir el modo de funcionamiento debe poner el interruptor

I en la posición  para utilizarlo en modo estático o en la

posición  para utilizarlo en modo de convección forzada.

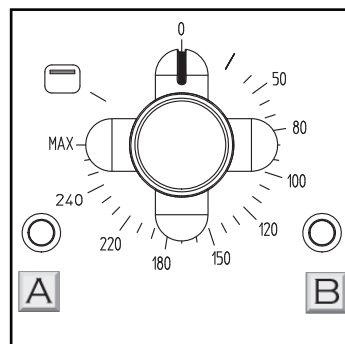
Para precalentar el horno, debe elegir la temperatura en el termostato.

Gire el conmutador termostático en el sentido de las agujas del reloj hasta la posición deseada.



Se encenderán los indicadores **A** y **B**. Una vez que el indicador **B** se apague, se habrá alcanzado la temperatura seleccionada y podrá introducir su preparación en el horno.

Para apagarlo, gire el mando del conmutador termostático hacia la izquierda hasta la posición 0.

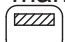


Parrilla eléctrica:

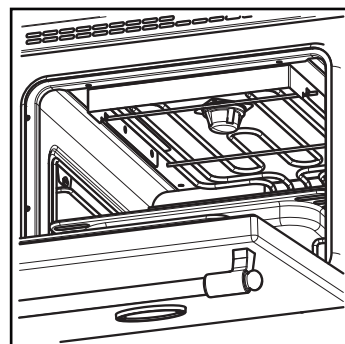
El modo parrilla del horno eléctrico multifunción permite asar carne y gratinar todo tipo de platos.

Es el modo ideal para, por ejemplo, terminar la cocción de una crema catalana o darle el toque final a un chuletón.

Encendido:

Gire el mando del conmutador termostático hasta el símbolo de la parrilla . Para apagarlo, gire el mando hasta la posición 0.

En el modo parrilla sólo se enciende el elemento central de la resistencia de la parte superior.



HORNO ELÉCTRICO MULTIFUNCIÓN



Consejos de uso (véase la sección “Recomendaciones previas al uso de los hornos”):

Si cocina varios platos al mismo tiempo, le recomendamos que disponga la pastelería en los niveles superiores, por encima del resto de platos.

Si los alimentos requieren varios tiempos de cocción diferentes, sólo necesitará meterlos en el horno a medida que sea necesario para poder sacarlos cuando desee.

Tenga en cuenta que la cocción en un horno ventilado requiere una temperatura inferior a la que utilizaría en un horno tradicional. Recuerde reducir la temperatura.

Tipo	67 L - 2.95 kW L.550 x A.291 x PR.417	Vertical 68 L - 2.95 kW L.333 x A.458 x PR.425	112 L - 4.8 kW L.880 x A.305 x PR.405
Cormatin	●		
Rully	●		
Beaune/Bussy		●	
Volnay/Vougeot	●		
Chassagne/ Chambertin	●		
Cluny Grand Chef			●
Saulieu/Savigny	●	●	
Sully	●		
Cluny Grand Chef 1400			●
Fontenay	●		
Citeaux	●	●	
Cluny Grand Chef 1800			●
Sully 1800	●		
Sully 2200	●		

HORNO GRILL ELÉCTRICO



Provisto de dos elementos calentadores, el horno grill eléctrico puede utilizarse como horno de cocción o como gratinador.

Está destinado especialmente para dar el toque final a una crema catalana o dorar un gratén, asar salchichas, bacon, tostar pan o incluso asar una chuleta de buey.

En modo cocción, las preparaciones culinarias se dorarán por un efecto refractario de la bóveda.

Descripción:

Realizado en chapa de acero esmaltada antiácido a 850°.

El horno grill eléctrico está equipado de origen con una rejilla para tostar, una fuente y guías laterales extraíbles que facilitan la limpieza.

El calentamiento en posición horno se obtiene con una resistencia de solera. Utilizado como grill, el calentamiento se efectúa por medio de dos resistencias de bóveda.

Los elementos calefactores son comandados por un conmutador termostático.

En su versión horno eléctrico, el panel posee 3 pilotos :

- El piloto **A** representa la puesta en tensión. (El indicador luminoso permanece encendido mientras no se desconecte el aparato de la red de alimentación.)
- El piloto **B** indica la puesta en tensión de un elemento del aparato.

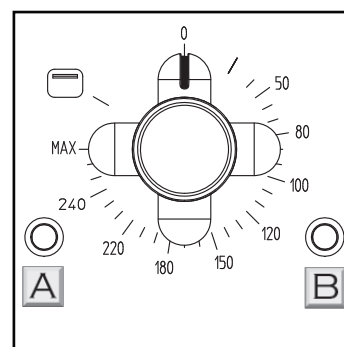
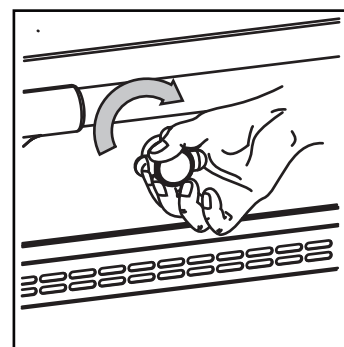
Puesta en servicio:

El precalentamiento del horno debe efectuarse en la marca del termostato elegida para la cocción.

Gire el conmutador termostático en el sentido de las agujas del reloj hasta la marca deseada. Los

Los pilotos (**A** y **B**) se encienden. Cuando el piloto **B** se apaga, se ha alcanzado la temperatura seleccionada, momento en el que puede meter la preparación en el horno.

Para apagar, gire el mando del conmutador termostático de derecha a izquierda hasta la marca **0**.





HORNO GRILL ELÉCTRICO

Tipo	37 L - 2.85 kW L.530 x A.165 x PR.425	28 L - 2.85 kW L.400 x A.165 x PR.425
Rully	●	
Chagny		●
Chagny 1400		●
Chagny 1800		●

El calentaplatos le permite mantener calientes sus platos para poder organizar mejor sus comidas y preparaciones. El principio es sencillo: el calentaplatos mantiene sus preparaciones a la temperatura que desee mediante un elemento calefactor.

El calor se obtiene gracias a una resistencia situada en la parte inferior del aparato, bajo la solera.

Descripción:

Fabricado en chapa esmaltada, radiada y totalmente calorífuga, el calentaplatos cuenta con 4 alturas para parrillas de formato gastronómico GN 1/1.

El calentaplatos se envía con dos parrillas.

Calor obtenido mediante una resistencia de 950 W.

El elemento calefactor se controla mediante un conmutador termoestático situado en el panel de mandos.

El indicador luminoso situado junto al mando muestra el ajuste termoestático del elemento calefactor. Dicho indicador se enciende y se apaga automáticamente en función de la temperatura programada.

Encendido:

Debe precalentar el calentaplatos aproximadamente una hora antes de introducir los platos.

Gire el conmutador termoestático en el sentido de las agujas del reloj hasta la posición deseada. Se encenderá el indicador luminoso. Dicho indicador se apagará una vez que se alcance la temperatura deseada, momento en el que podrá introducir los platos.

Para apagarlo, gire el mando del conmutador termoestático hacia la izquierda hasta la posición 0.

Consejos de uso:

Antes de utilizar por primera vez el calentaplatos, le recomendamos que lo caliente vacío en la posición máxima del termostato durante media hora para eliminar el olor provocado por la composición de la lana mineral utilizada para aislarlo y las grasas residuales utilizadas durante el proceso de fabricación. Estas emanaciones desaparecerán solas al cabo de varios usos.

No deposite los platos o fuentes directamente sobre la solera, ya que el rápido aumento de la temperatura podría quebrarlos.

Sus platos o fuentes pueden alcanzar una temperatura elevada en función de la temperatura seleccionada. Tome todas las precauciones necesarias antes de manipularlos.

Atención: El calentaplatos no calienta los alimentos, sino que mantiene la temperatura de los platos previamente cocinados para respetar la cadena de calor (> a 63 °C).



CALIENTAPLATOS

Tipo	79 L - 0.95 kW L.328 x A.452 x PR.533
Volnay/Vougeot	●
Chassagne/Chambertin	●
Cluny 1400	●
Chagny 1400	●
Fontenay	●
Citeaux	●
Cluny 1800	●
Chagny 1800	●
Sully 1800	●
Sully 2200	●

Antes de comenzar a limpiar, le recomendamos que cierre la llave de paso del gas o la alimentación eléctrica.

ATENCIÓN

Le recomendamos encarecidamente que no limpie este aparato con productos clorados.

Lea atentamente las precauciones y recomendaciones de uso de los productos de limpieza antes de utilizarlos y respete sus instrucciones de uso.



No limpie el aparato con un generador de vapor.

Fuegos abiertos:

Para facilitar la limpieza, los quemadores se dividen en dos partes. Limpie cada una de ellas por separado.

→ Tapa del quemador:

Las tapas de los quemadores están hechas de latón macizo. Límpielas con ayuda de un trapo suave y un producto especial para latón (p. ej., MIROR®).

Si el producto entra en contacto con el esmalte, no frote (estos productos suelen contener abrasivos). En su lugar, aclare los restos de producto con agua clara sin frotar.

Si las tapas presentan grandes arañazos o marcas, pula la superficie con ayuda de un papel de lija de grano muy fino y a continuación límpielas con un producto específico para cobre.

→ Base del quemador:

Las bases de aluminio de los quemadores suelen mancharse con el uso. Límpielas a menudo con una esponja abrasiva (Scotch Brite®).

Una vez que haya retirado las parrillas y los quemadores, podrá limpiar la encimera fácilmente con tan sólo una esponja.

No utilice esponjas o productos de limpieza abrasivos o corrosivos, tales como limpiadores para horno o productos quitamanchas.

Durante la limpieza, tenga cuidado de no derramar líquidos por las aperturas de los quemadores.

Placa radiante: No limpie la placa caliente con agua, ya que podría dañarla.

Limpie de inmediato cualquier resto de comida que caiga sobre la placa, ya que será más fácil limpiarlo que una vez seco.

Utilice una esponja con agua jabonosa o polvos de limpieza.

Placa vitrocerámica:

Las placas deben estar SIEMPRE secas. Seque sus utensilios antes de depositarlos sobre las placas en posición 1, y, utilizando un raspador de cuchilla de afeitado (por ejemplo CERA Quick®), retire INMEDIATAMENTE quemado el resto del depósito.

Para eliminar los restos de cal, puede limpiar las placas con vinagre blanco. Impregne las manchas con vinagre con ayuda de un trapo, deje reposar el vinagre durante media hora y a continuación aclare el vinagre y seque la superficie con cuidado.

La parte de acero inoxidable puede limpiarse con una esponja húmeda y un detergente suave para manchas rebeldes (por ejemplo, CIF Amoniacal[®]).

Si cae azúcar o sirope sobre la placa mientras está caliente, baje la temperatura al mínimo (posición 1) y, con ayuda de un rascador (por ejemplo, CERA Quick[®]), limpie los restos **DE INMEDIATO**.

ATENCIÓN

Si aparecen grietas en la superficie, desconecte el aparato de inmediato para evitar el riesgo de descarga eléctrica. Avise a su instalador.

Superficies exteriores:

Puede utilizar productos específicos para acero inoxidable (por ejemplo, ZIP INOXYDABLE[®], JOHNSON INOXYDABLE[®] o PPZ INOXYDABLE[®]). No utilice productos abrasivos.

Superficie superior de acero inoxidable:

La parte superior está totalmente embutida o posee remaches embutidos para poder limpiarla fácilmente y cocinar de forma higiénica (sin zonas de retención). Debe limpiarse con productos líquidos sin cloro para no rayar el acero.

Para eliminar las manchas, utilice una pasta a base de piedra de arcilla y jabón (disponible en todos los grandes supermercados).

Acero inoxidable:

El acero inoxidable puede limpiarse sencillamente con agua jabonosa o preparaciones a base de jabón y arcilla en polvo (piedra de arcilla o similares).

Seque la superficie con un trapo suave o papel de cocina.

No utilice productos clorados.

Latón:

Limpie el latón con ayuda de un trapo suave y un producto especial para latón (p. ej., MIROR[®]). Atención, si el producto entra en contacto con el esmalte, no frote, ya que estos productos contienen abrasivos. En su lugar, aclare los restos de producto con agua clara sin frotar.

También puede limpiar dichas superficies con un jabón sólido (piedra de arcilla o similares) y una esponja húmeda.

Esta última solución es muy eficaz para limpiar y abrillantar las superficies en latón o cromadas o en acero inoxidable.

Esmalte:

Utilice una esponja con agua jabonosa o limpiacristales. No utilice nunca polvos de limpieza.

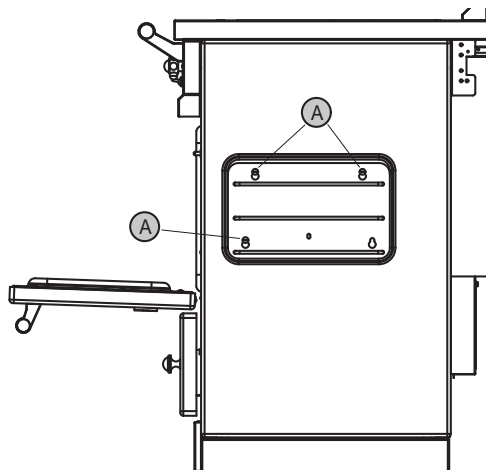
También puede utilizar alcohol de quemar, pero únicamente una vez que el aparato se haya enfriado.

Hornos:

Retire los raíles para las bandejas. Para ello sólo necesitará empujar ligeramente hacia arriba para sacar los raíles.

Atención: al volver a colocar los raíles en su sitio, asegúrese de posicionarlos correctamente, bien encajados detrás de ambos tornillos **A**.

Este procedimiento es crucial para asegurarse de colocar las parrillas y bandejas de forma correcta y segura.



Limpieza de las paredes y la contrapuerta del horno:

Con un estropajo de acero inoxidable húmedo y un detergente clásico (líquido lavavajillas, piedra de arcilla o incluso bicarbonato de sodio) haga presión sobre las superficies que desea limpiar mientras realiza movimientos circulares.

Aclare con agua clara y una esponja escurrida.

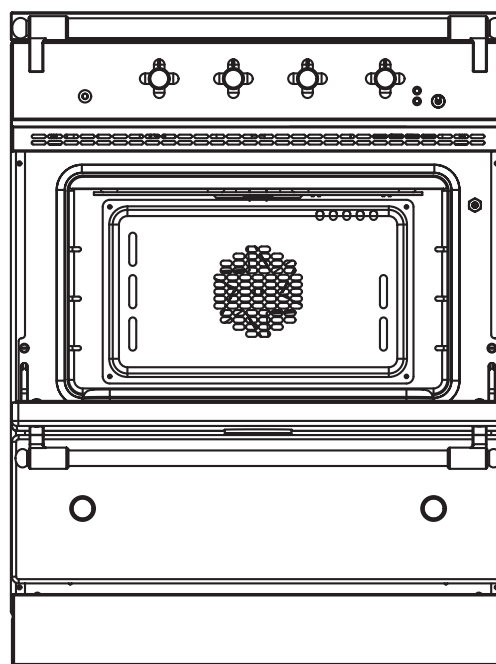
Limpieza de la chapa de protección de la turbina (horno de convección y multifunción):

La grasa acumulada en dicho lugar por la circulación de aire y el uso a baja temperatura puede emitir humo.

Limpie la parte situada detrás de la chapa de protección de las turbinas al menos una vez al año.

Desatornille los 4 tornillos.

Tras la limpieza, vuelva a colocar la chapa de protección en su lugar, atornille de nuevo los 4 tornillos y apriételes cuidadosamente.



Recomendaciones:

- ☞ Para evitar que caiga demasiada grasa sobre el horno al cocinar asados (carne roja o blanca, aves), le recomendamos que utilice fuentes con bordes altos (ollas de hierro fundido esmaltado o fuentes de barro). Esto permite además obtener una cocción uniforme y, si se utiliza una tapa, conservar el jugo de la cocción.
- ☞ No utilice productos detergentes abrasivos. Si debe utilizar dichos productos, saque la junta de la puerta y vuelva a colocarla en su lugar después de la limpieza.
- ☞ No pulverice productos corrosivos directamente sobre las resistencias de los hornos eléctricos.

Información sobre la Eliminación de los residuos eléctricos y electrónicos

Decreto n° 2005-829 de 20 de julio de 2005 relativo a la composición de los aparatos eléctricos y electrónicos y a la eliminación de los residuos procedentes de estos aparatos que contempla las directivas europeas 2002/95/CE y 2002/96/CE.

- Los aparatos eléctricos y electrónicos (AEE) y los residuos de aparatos eléctricos y electrónicos (RAEE) están reglamentados en el plano europeo por dos directivas que tienen como objetivo, por una parte, limitar la utilización de sustancias peligrosas en los AEE y, por otra, favorecer la reutilización, el reciclaje y las demás formas de valorización de los RAEE a fin de reducir la cantidad de residuos que se deben eliminar.



Todos los aparatos eléctricos y electrónicos comercializados desde el 13 de agosto de 2005 deben llevar este marcado.

El pictograma significa que el aparato no puede ser desechado con los demás residuos y que debe ser objeto de una recogida selectiva para su valorización, reutilización o reciclaje.

- Los usuarios de aparatos eléctricos y electrónicos tienen la obligación de no desembarazarse de los RAEE con los residuos municipales no clasificados.
- Se pone a disposición de los usuarios sistemas adecuados de recogida.
- Para cumplir con las regulaciones, Lacanche Industrial Corporation como productor de equipos eléctricos se adhiere a la eco-organización ECO-SYSTEM - Francia.

Respetando estos decretos, los usuarios de aparatos eléctricos y electrónicos evitan efectos potencialmente nefastos para el medio ambiente y la salud humana. También contribuyen a preservar los recursos naturales.



FICHAS TÉCNICAS

CORMATIN

RULLY

BEAUNE/BUSSY

CLUNY

CLUNY GRAND CHEF

CHAGNY

VOLNAY/VOUGEOT

CORMATIN

95

LG 731 G/E/CT	LG 741 G/E/CT	LCF 731 G/E/CT	LVTR 741 E/CT	LVI 731 E/CT
LMG 731 G/E/CT	LMG 741 G/E/CT	LMCF 731 G/E/CT	LMVTR 741 E/CT	LMVI 731 E/CT

RULLY

101

LG 732 E/CT	LG 742 E/CT	LCF 732 E/CT
LMG 732 E/CT	LMG 742 E/CT	LMCF 732 E/CT

BEAUNE/BUSSY

105

LG 962 GCT-D/ECT-D	LG 962 GCT-G/ECT-G	LVI 962 ECT-D	LVI 962 ECT-G
LMG 962 GCT-D/ECT-D	LMG 962 GCT-G/ECT-G	LMVI 962 ECT-D	LMVI 962 ECT-G

CLUNY

111

LG 1052 G/GE/E/GCT/ECT	LCF 1052 G/GE/E/GCT/ECT	LVTR 1052 E/ECT	LVI 1052 E/ECT
LMG 1052 G/GE/E/GCT/ECT	LMCF 1052 G/GE/E/GCT/ECT	LMVTR 1052 E/ECT	LMVI 1052 E/ECT

CLUNY GRAND CHEF

117

LG 1051 BG/BCT	LCF 1051 BG/BCT	LVTR 1051 BCT	LVI 1051 BCT
LMG 1051 BG/BCT	LMCF 1051 BG/BCT	LMVTR 1051 BCT	LMVI 1051 BCT

CHAGNY

123

LG 1053 G/GE/E/GCT/ECT	LCF 1053 G/GE/E/GCT/ECT	LVTR 1053 E/ECT	LVI 1053 E/ECT
LMG 1053 G/GE/E/GCT/ECT	LMCF 1053 G/GE/E/GCT/ECT	LMVTR 1053 E/ECT	LMVI 1053 E/ECT

VOLNAY/VOUGEOT

129

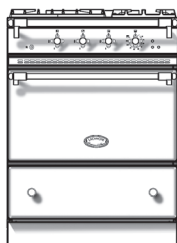
LG 1051 G/GE/E/GCT/ECT	LCF 1051 G/GE/E/GCT/ECT	LVTR 1051 E/ECT	LVI 1051 E/ECT
LMG 1051 G/GE/E/GCT/ECT	LMCF 1051 G/GE/E/GCT/ECT	LMVTR 1051 E/ECT	LMVI 1051 E/ECT

FICHA TÉCNICA

CORMATIN

LG 731 G/E/CT — LG 741 G/E/CT — LCF 731 G/E/CT — LVTR 741 E/CT — LVI 731 E/CT

LMG 731 G/E/CT — LMG 741 G/E/CT — LMGF 731 G/E/CT — LMVTR 741 E/CT — LMVI 731 E/CT



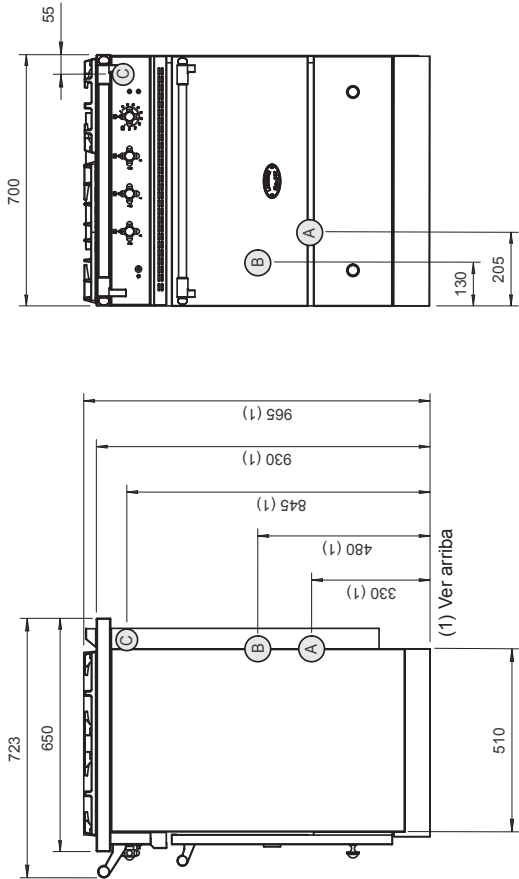
Classic



Modern



CORMATIN «CLASSIQUE» Y «TRADITION»: ENCIMERAS DE COCCIÓN A GAS



▲ Conexión eléctrica, horno eléctrico

▲ Conexión eléctrica, horno gas

▲ Conexión de gas

▲ Superficie de acero inoxidable o acero esmaltado.

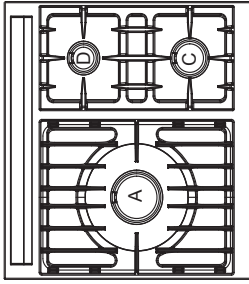
▲ Encastrada en encimera.

(1) ATENCIÓN: La altura del aparato puede ajustarse de 930 a 944 mm.

La altura estándar de la unidad es de 930 mm. A petición de la altura puede ser diferente (900 y más). ¡Gracias a comprobar la altura de la unidad antes de la instalación.

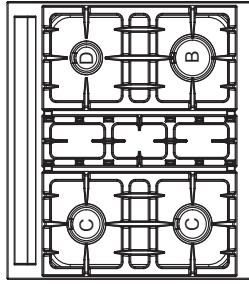
► CORMATIN «CLASSIQUE» 3 fuegos a gas:

- 3 quemadores de diferente tamaño y potencias (ver quemadores A, C, D cuadro 1, anexos técnicos)
- Comandados individualmente por una llave de seguridad (termopar).
- Encendido eléctrico con botón pulsador.



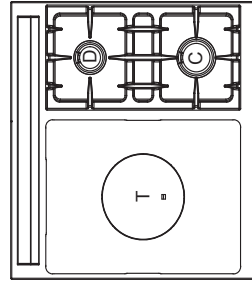
► CORMATIN «CLASSIQUE» 4 fuegos a gas:

- 4 quemadores de diferente tamaño y potencias (ver quemadores B, C, D cuadro 1, anexos técnicos)
- Comandados individualmente por una llave de seguridad (termopar).
- Encendido eléctrico con botón pulsador.

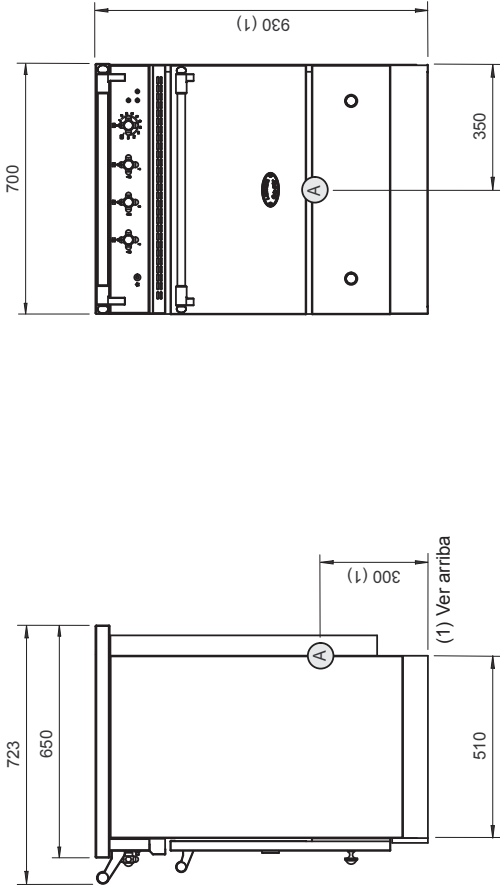


► CORMATIN «TRADITION»: 2 fuegos a gas y una placa calentadora:

- 3 quemadores de diferente tamaño y potencias (ver quemadores T, C, D cuadro 1, anexos técnicos)
- Zona de cocción central equipada de una placa calentadora rápida 385 x 510 mm.
- Comandados individualmente por una llave de seguridad (termopar).
- Encendido eléctrico con botón pulsador.



CORMATIN "ELECTRIQUE": ENCIMERA DE COCCIÓN ELÉCTRICA



98 **A** Conexión eléctrica

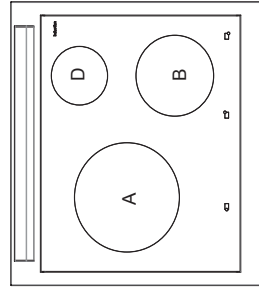
(1) ATENCIÓN: La altura del aparato puede ajustarse de 930 a 944 mm.

La altura estándar de la unidad es de 930 mm. A petición de la altura puede ser diferente (900 y más). ¡Gracias a comprobar la altura de la unidad antes de la instalación.

► Superficie de acero inoxidable o acero esmaltado.

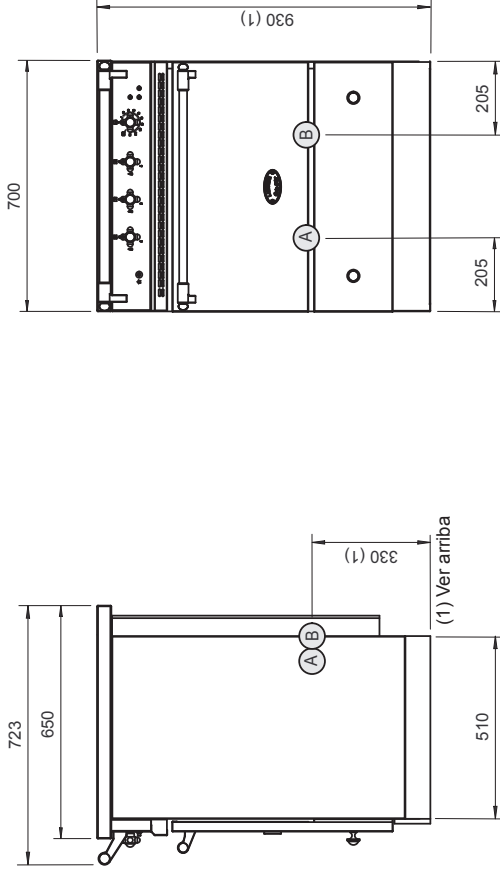
► PLACA DE INDUCCIÓN

- 3 zonas de inducción de diferentes tamaños y potencias sobre una placa vitrocerámica de 4 mm (zonas **A, B, D cuadro 3** en el anexo **técnicos**).
- 9 niveles de potencia.
- Función "Booster" en cada zona.
- Función de acelerador de cocción.
- 2 funciones de mantenimiento de temperatura: 42 °C y 70 °C.
- Mandos giratorios en la parte delantera.
- Dosificador de energía.
- Función de seguridad para niños.
- Detección de cacerolas.
- Indicador electrónico bajo vitrocerámica.
- Aparición del mensaje "Hot" si la temperatura de la zona vitrocerámica supera los 60 °C.



Potencia: 7400 W
230 V 1N~ 50 Hz/
400 V 3N~ 50 Hz

CORMATIN "ELECTRIQUE": ENCIMERA DE COCCIÓN ELÉCTRICA



A, B Conexión eléctrica

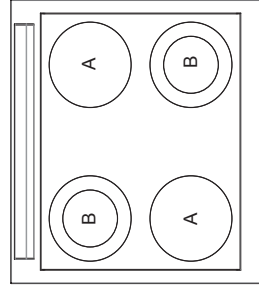
(1) ATENCIÓN: La altura del aparato puede ajustarse de 930 a 944 mm.

La altura estándar de la unidad es de 930 mm. A petición de la altura puede ser diferente (900 y más). ¡Gracias a comprobar la altura de la unidad antes de la instalación.

► Superficie de acero inoxidable o acero esmaltado.

► ENCIMERA DE COCCIÓN ELÉCTRICA CON ZONAS DE COCCIÓN VITROCERÁMICAS

- 4 zonas de cocción radiantes de diferente tamaño y potencia, bajo placa vitrocerámica de 6 mm (zonas de cocción **A, B cuadro 2** en anexos **técnicos**).



Potencia: 8400 W
230 V 1N~ 50 Hz/
400 V 3N~ 50 Hz



FICHA TÉCNICA CORMATIN

Hornos:

Tipo de horno	Interior	Dimensiones (mm)	Volumen en litros	Potencia en vatios	Parrilla eléctrica	Alturas accesorios	Elemento de seguridad
Gas*	Chapa esmaltada	550 x 288 x 438	70	4000	No	3 en intervalos de 70 mm	Termopar
Electroestático	Chapa esmaltada	550 x 291 x 465	75	2800	Sí 2850 W	3 en intervalos de 70 mm	Termostato
Eléctrico multifunción	Chapa esmaltada	550 x 291 x 417	67	2800 Posición estática 2850 Posición de convección forzada	Sí 2850 W	3 en intervalos de 70 mm	Termostato

*Controlado mediante una válvula termostática

Presión	Potencia	
	Gas Natural - kW/h	Propano gas - kW/h
GAS/Queimador		
Ultra rápido (A)	5.0 kW	5.0 kW
Intensivo (D)	4.0 kW	4.0 kW
Rápido (C)	3.0 kW	3.0 kW
Semi rápido (B)	1.5 kW	1.5 kW
Horno de gas 500	3.2 kW	3.7 kW
Horno de gas 700	4 kW	4 kW

Presión y consumos:

Aparato adaptable, remitirse a la placa de características y al marcado al dorso del aparato (T, A, B, C, D: cuadro 5, anexos técnicos).

Conformidad a la reglamentación europea CEE:

Normativa europea en relación aparatos de gas (UE): 2016/426

Directiva sobre electricidad (Baja tensión): 2014/35/UE

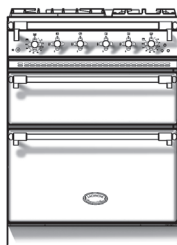
Directiva compatibilidad electro-magnético CEM: 2014/30/UE

FICHA TÉCNICA

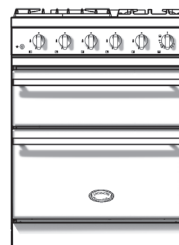
RULLY

LG 732 E/CT — LG 742 E/CT — LCF 732 E/CT

LMG 732 E/CT — LMG 742 E/CT — LMGF 732 E/CT



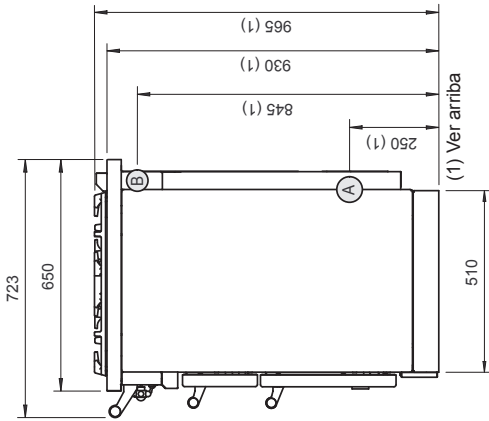
Classic



Modern



RULLY "CLASSIQUE": PLACAS DE COCCIÓN DE GAS



Ⓐ Conexión eléctrica

Ⓑ Conexión gas

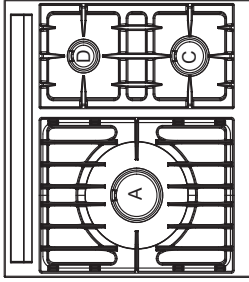
- ▶ Superficie de acero inoxidable o acero esmaltado.
- ▶ Encastrada en encimera.

(1) ATENCIÓN: La altura del aparato puede ajustarse de 930 a 944 mm.

La altura estándar de la unidad es de 930 mm. A petición de la altura puede ser diferente (900 y más). ¡Gracias a comprobar la altura de la unidad antes de la instalación.

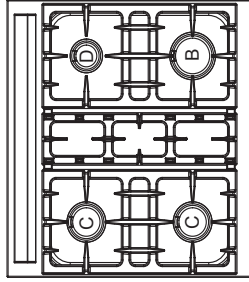
▶ RULLY "CLASSIQUE": 3 quemadores de gas

- 3 quemadores de diferentes tamaños y potencias (ver quemadores **A, C, D tabla 1, anexos técnicos**).
- Controlados de forma individual mediante una llave de seguridad (termopar).
- Encendido eléctrico con botón.



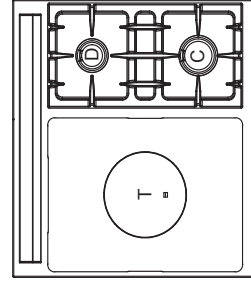
▶ RULLY "CLASSIQUE": 4 quemadores

- 4 quemadores de diferentes tamaños y potencias (ver quemadores **B, C, D tabla 1, anexos técnicos**).
- Controlados de forma individual mediante una llave de seguridad (termopar).
- Encendido eléctrico con botón.



▶ RULLY "TRADITION": 2 quemadores de gas y una placa radiante

- 3 quemadores de diferentes tamaños y potencias (ver quemadores **T, C, D tabla 1, anexos técnicos**).
- Fuego central con una placa radiante de 385 x 510 mm.
- Controlados de forma individual mediante una llave de seguridad (termopar).
- Encendido eléctrico con botón.





FICHA TÉCNICA RULLY

Hornos:

Tipo de horno	Interior	Dimensiones (mm)	Volumen en litros	Potencia en vatios	Parrilla eléctrica	Alturas accesorios	Elemento de seguridad
Eléctrico estático	Chapa esmaltada	550 x 291 x 465	75	2800	Sí 2100 W	3 en intervalos de 70 mm	Termostato
Eléctrico multifunción	Chapa esmaltada	550 x 291 x 417	67	2800	Sí 2850 W	3 en intervalos de 70 mm	Termostato
				Posición estática 2650 Posición de convección forzada			
Eléctrico gratinador	Chapa esmaltada	541 x 115 x 422	27	1500	Sí 2850 W	1	Termostato

*Controlado mediante una válvula termostática

Presión	Potencia	
	Gas Natural - kW/h	Propano gas - kW/h
GAS/Queimador		
Ultra rápido (A)	5.0 kW	5.0 kW
Intensivo (D)	4.0 kW	4.0 kW
Rápido (C)	3.0 kW	3.0 kW
Semi rápido (B)	1.5 kW	1.5 kW
Horno de gas 500	3.2 kW	3.7 kW
Horno de gas 700	4 kW	4 kW

Presión y consumos:

Aparato adaptable, remitirse a la placa de características y al marcado al dorso del aparato (T, A, B, C, D: **tabla 5**, anexos técnicos).

Conformidad a la reglamentación europea CEE:

Normativa europea en relación aparatos de gas (UE): 2016/426

Directiva sobre electricidad (Baja tensión): 2014/35/UE

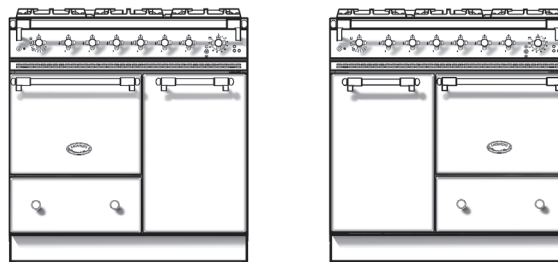
Directiva compatibilidad electro-magnético CEM: 2014/30UE

FICHA TÉCNICA

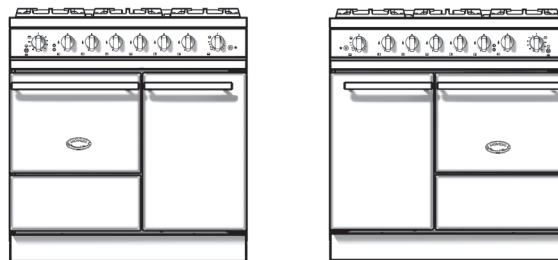
BEAUNE/BUSSY

LG 962 GCT-D/ECT-D — LG 962 GCT-G/ECT-G — LVI 962 ECT-D — LVI 962 ECT-G

LMG 962 GCT-D/ECT-D — LMG 962 GCT-G/ECT-G — LMVI 962 ECT-D — LMVI 962 ECT-G



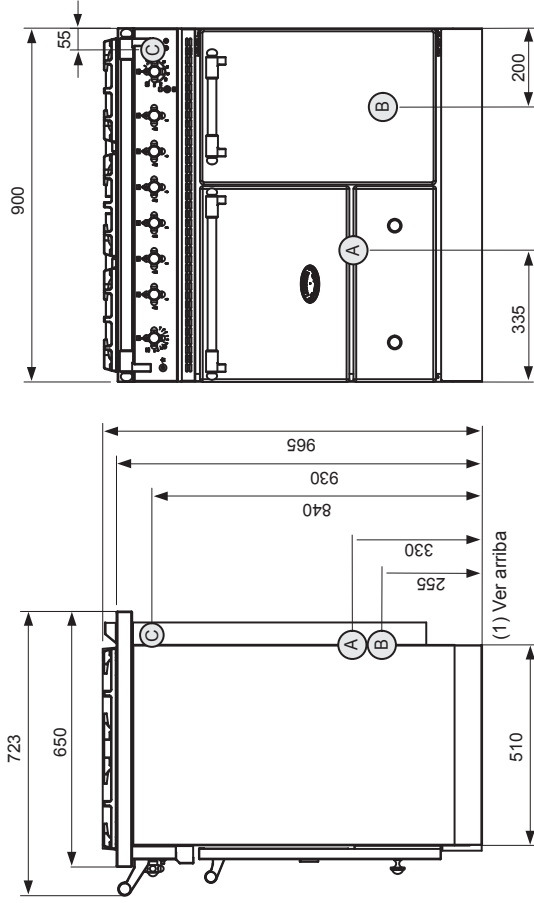
Classic



Modern



BEAUNE "CLASSIQUE": PLACAS DE COCCIÓN DE GAS

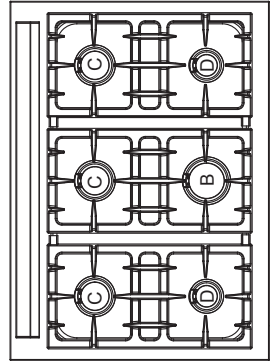


- Ⓐ Conexión eléctrica, horno eléctrico
- Ⓑ Conexión eléctrica, horno gas
- Ⓒ Conexión de gas

(1) ATENCIÓN: La altura del aparato puede ajustarse de 930 a 944 mm.

La altura estándar de la unidad es de 930 mm. A petición de la altura puede ser diferente (900 y más). ¡Gracias a comprobar la altura de la unidad antes de la instalación.

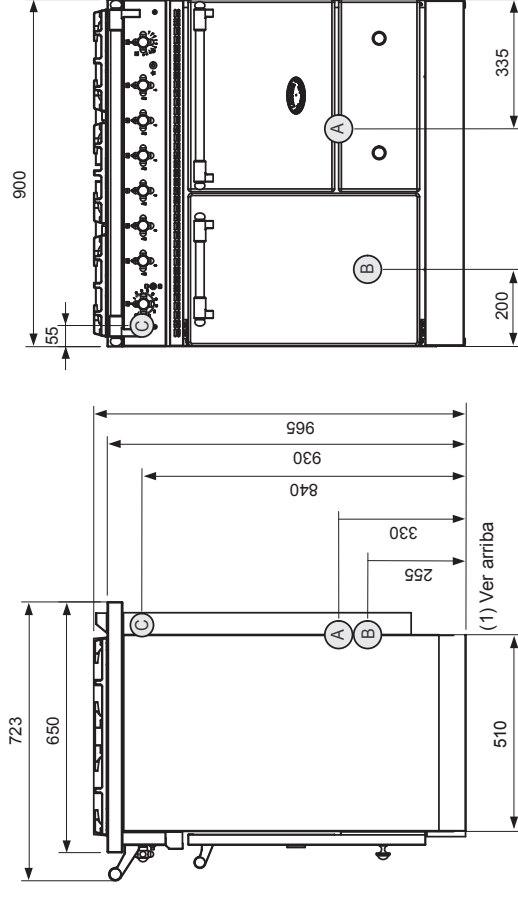
- ▶ Superficie de acero inoxidable o acero esmaltado.
- ▶ Encastrada en encimera.



▶ BEAUNE "CLASSIQUE": 6 quemadores de gas

- 6 quemadores de diferentes tamaños y potencias (ver quemadores B, C, D cuadro 1, anexos técnicos).
- Controlados de forma individual mediante una llave de seguridad (termopar).
- Encendido eléctrico con botón.

BUSSY "CLASSIQUE": PLACAS DE COCCIÓN DE GAS

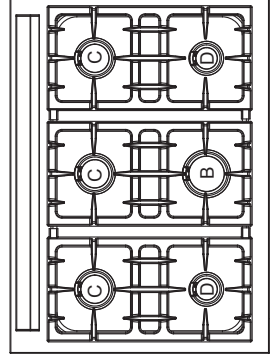


- Ⓐ Conexión eléctrica, horno eléctrico
- Ⓑ Conexión eléctrica, horno gas
- Ⓒ Conexión de gas

(1) ATENCIÓN: La altura del aparato puede ajustarse de 930 a 944 mm.

La altura estándar de la unidad es de 930 mm. A petición de la altura puede ser diferente (900 y más). ¡Gracias a comprobar la altura de la unidad antes de la instalación.

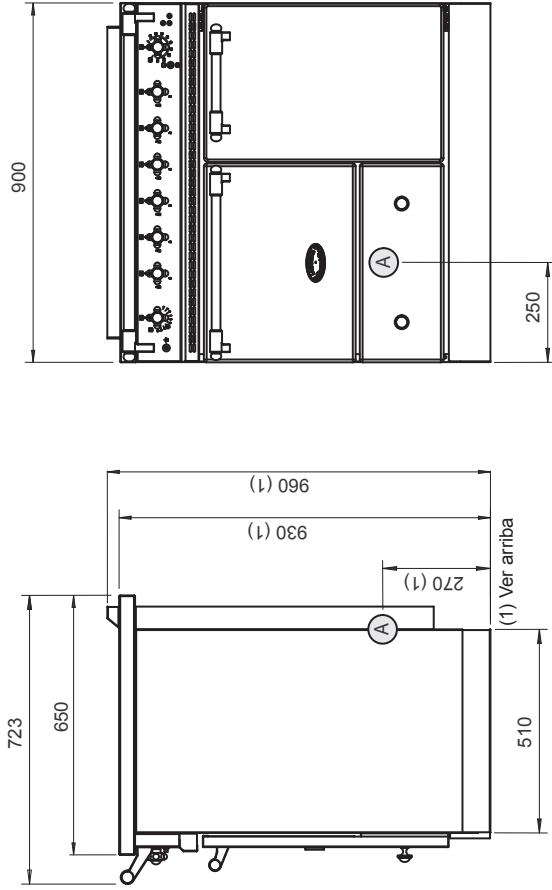
- ▶ Superficie de acero inoxidable o acero esmaltado.
- ▶ Encastrada en encimera.



▶ BUSSY "CLASSIQUE": 6 quemadores de gas

- 6 quemadores de diferentes tamaños y potencias (ver quemadores B, C, D cuadro 1, anexos técnicos).
- Controlados de forma individual mediante una llave de seguridad (termopar).
- Encendido eléctrico con botón.

BEAUNE "ELÉCTRICAS": PLACA DE COCCIÓN ELÉCTRICA/FUEGOS DE INDUCCIÓN



A Conexión eléctrica

(1) ATENCIÓN: La altura del aparato puede ajustarse de 930 a 944 mm.

La altura estándar de la unidad es de 930 mm. A petición de la altura puede ser diferente (900 y más). ¡Gracias a comprobar la altura de la unidad antes de la instalación.

► Superficie de acero inoxidable o acero esmaltado.

► PLACA DE INDUCCIÓN

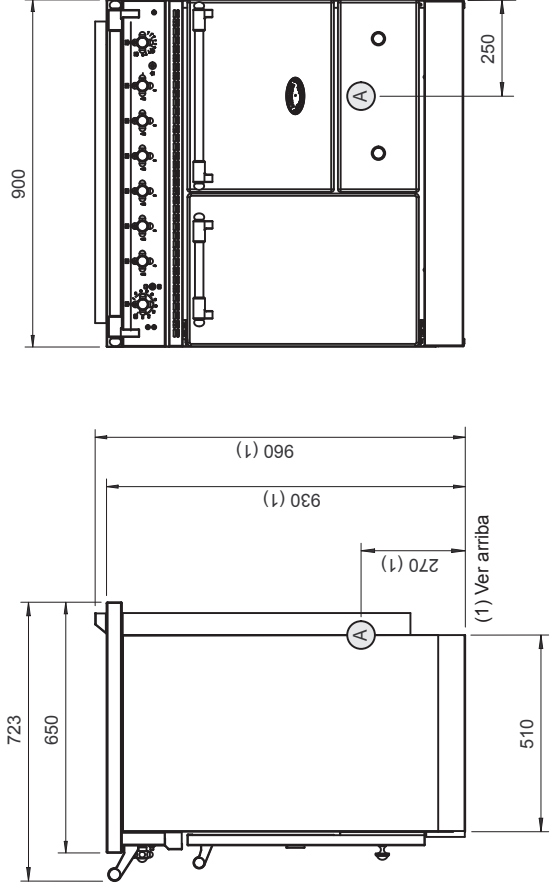
- 6 zonas de inducción de diferentes tamaños y potencias sobre una placa vitrocerámica de 4 mm (zonas **E, F, G cuadro 3** en el anexo técnicos).

- 9 niveles de potencia.
- Función "Booster" en cada zona.
- Función de acelerador de cocción.
- 2 funciones de mantenimiento de temperatura: 42 °C y 70 °C.
- Mandos giratorios en la parte delantera.
- Dosificador de energía.
- Función de seguridad para niños.
- Detección de cacerolas.

Potencia: 10800 W

230 V 1N~ 50 Hz/ 400 V 3N~ 50 Hz

BUSSY "ELÉCTRICAS": PLACA DE COCCIÓN ELÉCTRICA/FUEGOS DE INDUCCIÓN



A Conexión eléctrica

(1) ATENCIÓN: La altura del aparato puede ajustarse de 930 a 944 mm.

La altura estándar de la unidad es de 930 mm. A petición de la altura puede ser diferente (900 y más). ¡Gracias a comprobar la altura de la unidad antes de la instalación.

► Superficie de acero inoxidable o acero esmaltado.

► PLACA DE INDUCCIÓN

- 6 zonas de inducción de diferentes tamaños y potencias sobre una placa vitrocerámica de 4 mm (zonas **E, F, G cuadro 3** en el anexo técnicos).

- 9 niveles de potencia.
- Función "Booster" en cada zona.
- Función de acelerador de cocción.
- 2 funciones de mantenimiento de temperatura: 42 °C y 70 °C.
- Mandos giratorios en la parte delantera.
- Dosificador de energía.
- Función de seguridad para niños.
- Detección de cacerolas.

Potencia: 10800 W

230 V 1N~ 50 Hz/ 400 V 3N~ 50 Hz



FICHA TÉCNICA BEAUNE/BUSSY

Hornos:

Tipo de horno	Interior	Dimensiones (mm)	Volumen en litros	Potencia en vatios	Parrilla eléctrica	Alturas accesorios	Elemento de seguridad
Gas*	Chapa esmaltada	414 x 288 x 438	52	3500	No	3 en intervalos de 70 mm	Termopar
Eléctro estático	Chapa esmaltada	414 x 291 x 465	56	2300	Sí 1800 W	3 en intervalos de 70 mm	Termostato
Eléctrico vertical multifunción	Chapa esmaltada	333 x 458 x 425	65	2500 Posición estática 2650 Posición de convención forzada	Sí 1800 W	3 en intervalos de 70 mm	Termostato

*Controlado mediante una válvula termostática

Presión	Potencia	
GAS/Quemador	Gas Natural - kW/h	Propano gas - kW/h
Ultra rápido (A)	5.0 kW	5.0 kW
Intensivo (D)	4.0 kW	4.0 kW
Rápido (C)	3.0 kW	3.0 kW
Semi rápido (B)	1.5 kW	1.5 kW
Horno de gas 500	3.2 kW	3.7 kW
Horno de gas 700	4 kW	4 kW

Presión y consumos:

Aparato adaptable. Consulte la placa de características y el marcado en el cajón (B, C, D, E, F,

G: cuadro 5, anexos técnicos).

Conformidad a la reglamentación europea CEE:

Normativa europea en relación aparatos de gas (UE): 2016/426

Directiva sobre electricidad (Baja tensión): 2014/35/UE

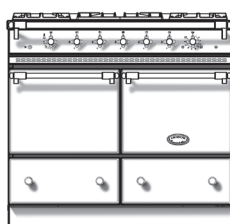
Directiva compatibilidad electro-magnético CEM: 2014/30/UE

FICHA TÉCNICA

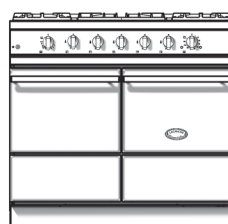
CLUNY

LG 1052 G/GE/E/GCT/ECT — LCF 1052 G/GE/E/GCT/ECT — LVTR 1052 E/ECT — LVI 1052 E/ECT

LMG 1052 G/GE/E/GCT/ECT — LMCF 1052 G/GE/E/GCT/ECT — LMVTR 1052 E/ECT — LMVI 1052 E/ECT



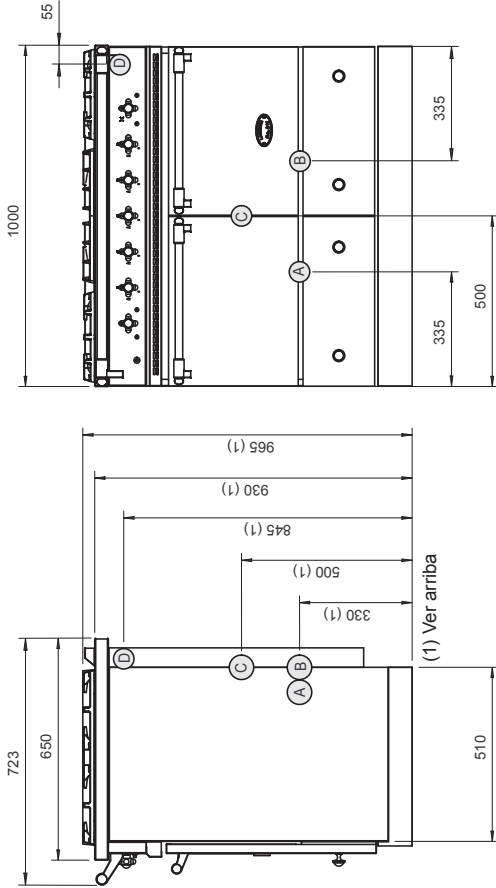
Classic



Modern



CLUNY «CLASSIQUE» Y «TRADITION»: ENCIMERAS DE COCCIÓN A GAS

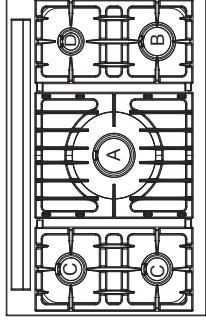


- Ⓐ, Ⓑ Conexión eléctrica, horno eléctrico
- Ⓒ Conexión eléctrica, horno gas
- Ⓓ Conexión de gas

- ▶ Superficie de acero inoxidable o acero esmaltado.
- ▶ Encastrada en encimera.

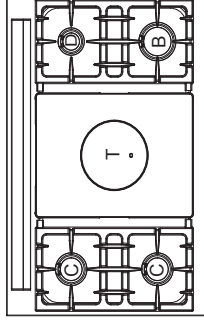
(1) ATENCIÓN: La altura del aparato puede ajustarse de 930 a 944 mm.

La altura estándar de la unidad es de 930 mm. A petición de la altura puede ser diferente (900 y más). ¡Gracias a comprobar la altura de la unidad antes de la instalación.



▶ CLUNY «CLASSIQUE» 5 fuegos a gas:

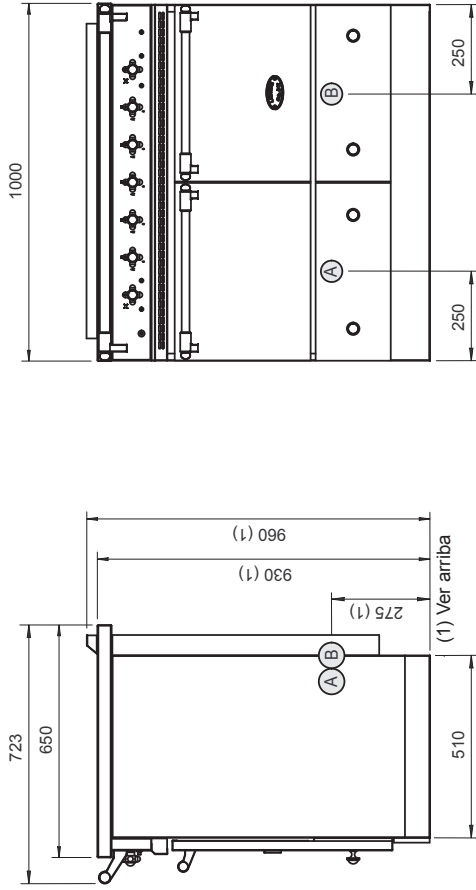
- 5 quemadores de diferente tamaño y potencias (ver quemadores A, B, C, D cuadro 1, anexos técnicos)
- Comandados individualmente por una llave de seguridad (termopar).
- Encendido eléctrico con botón pulsador.



▶ CLUNY «TRADITION» 4 fuegos a gas y una placa calentadora:

- 5 quemadores de diferente tamaño y potencias (ver quemadores T, B, C, D cuadro 1, anexos técnicos)
- Zona de cocción central equipada de una placa calentadora rápida 385 x 510 mm.
- Comandados individualmente por una llave de seguridad (termopar).
- Encendido eléctrico con botón pulsador.

CLUNY "ELECTRIQUE": ENCIMERA DE COCCIÓN ELÉCTRICA

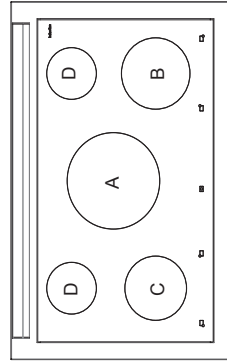


Ⓐ, Ⓑ Conexión eléctrica

(1) ATENCIÓN: La altura del aparato puede ajustarse de 930 a 944 mm.

La altura estándar de la unidad es de 930 mm. A petición de la altura puede ser diferente (900 y más). ¡Gracias a comprobar la altura de la unidad antes de la instalación.

▶ Superficie de acero inoxidable o acero esmaltado.

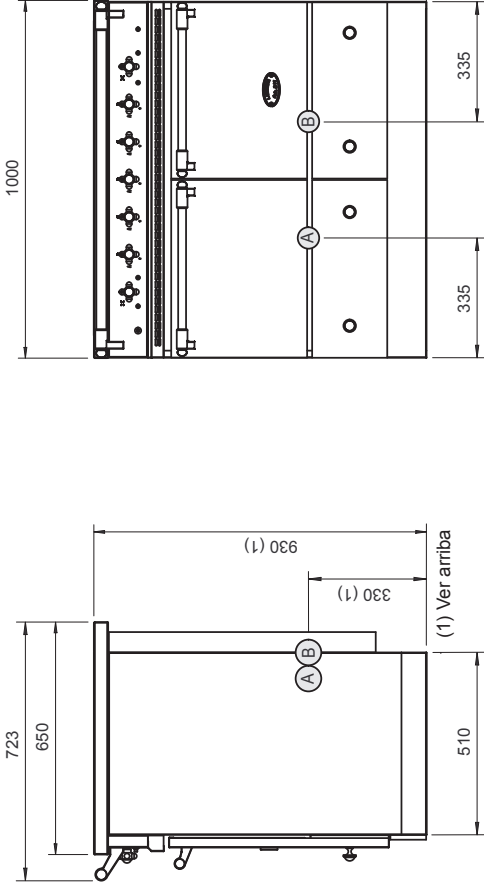


Potencia: 11100 W
230 V 1N~ 50 Hz/
400 V 3N~ 50 Hz

▶ PLACA DE INDUCCIÓN

- 5 zonas de inducción de diferentes tamaños y potencias sobre una placa vitrocerámica de 4 mm (zonas A, B, C, D cuadro 3 en anexos técnicos).
- 9 niveles de potencia.
- Función "Booster" en cada zona.
- Función de acelerador de cocción.
- 2 funciones de mantenimiento de la zona vitrocerámica supera los 60 °C.
- temperatura: 42 °C y 70 °C.
- Mandos giratorios en la parte delantera.
- Dosificador de energía.
- Función de seguridad para niños.
- Detección de cacerolas.
- Indicador electrónico bajo vitrocerámica.
- Aparición del mensaje "Hot" si la temperatura de la zona vitrocerámica supera los 60 °C.

CLUNY "ELECTRIQUE": ENCIMERA DE COCCIÓN ELÉCTRICA

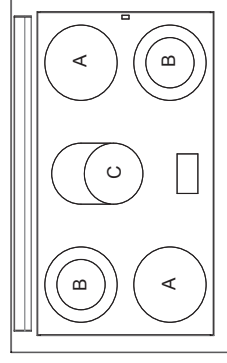


Ⓐ, Ⓑ Conexión eléctrica

(1) ATENCIÓN: La altura del aparato puede ajustarse de 930 a 944 mm.

La altura estándar de la unidad es de 930 mm. A petición de la altura puede ser diferente (900 y más). ¡Gracias a comprobar la altura de la unidad antes de la instalación.

▶ Superficie de acero inoxidable o acero esmaltado.



Potencia: 10600 W
230 V 1N~ 50 Hz/
400 V 3N~ 50 Hz

▶ ENCIMERA DE COCCIÓN ELÉCTRICA CON ZONAS DE COCCIÓN VITROCERÁMICAS

- 5 zonas de cocción radiantes de diferente tamaño y potencia, bajo placa vitrocerámica de 6 mm (zonas de cocción A, B, C cuadro 2 en anexos técnicos).

Hornos:

Tipo de horno	Interior	Dimensiones (mm)	Volumen en litros	Potencia en vatios	Parrilla eléctrica	Alturas accesorios	Elemento de seguridad
Gas*	Chapa esmaltada	414 x 288 x 438	52	3500	No	³ en intervalos de 70 mm	Termopar
Eléctro estático	Chapa esmaltada	414 x 291 x 465	56	2300	Si 1800 W	³ en intervalos de 70 mm	Termostato
Eléctrico ventilado	Chapa esmaltada	414 x 291 x 417	51	2400	Si 1800 W	⁴ en intervalos de 70 mm	Termostato

*Controlado mediante una válvula termostática

Presión	Potencia	
	Gas Natural - kW/h	Propano gas - kW/h
GAS/Quemador		
Ultra rápido (A)	5.0 kW	5.0 kW
Intensivo (D)	4.0 kW	4.0 kW
Rápido (C)	3.0 kW	3.0 kW
Semi rápido (B)	1.5 kW	1.5 kW
Horno de gas 500	3.2 kW	3.7 kW
Horno de gas 700	4 kW	4 kW

Presión y consumos:

Aparato adaptable, remitirse a la placa de características y al marcado al dorso del aparato (T, A, B, C, D: cuadro 5, anexos técnicos).

Conformidad a la reglamentación europea CEE:

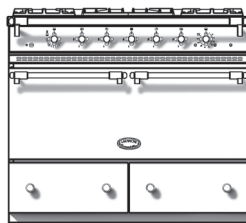
Normativa europea en relación aparatos de gas (UE): 2016/426
 Directiva sobre electricidad (Baja tensión): 2014/35/UE
 Directiva compatibilidad electro-magnético CEM: 2014/30UE

FICHA TÉCNICA

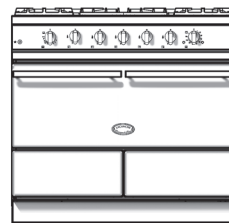
CLUNY GRAND CHEF

LG 1051 BG/BCT — LCF 1051 BG/BCT — LVTR 1051 BCT — LVI 1051 BCT

LMG 1051 BG/BCT — LMCF 1051 BG/BCT — LMVTR 1051 BCT — LMVI 1051 BCT



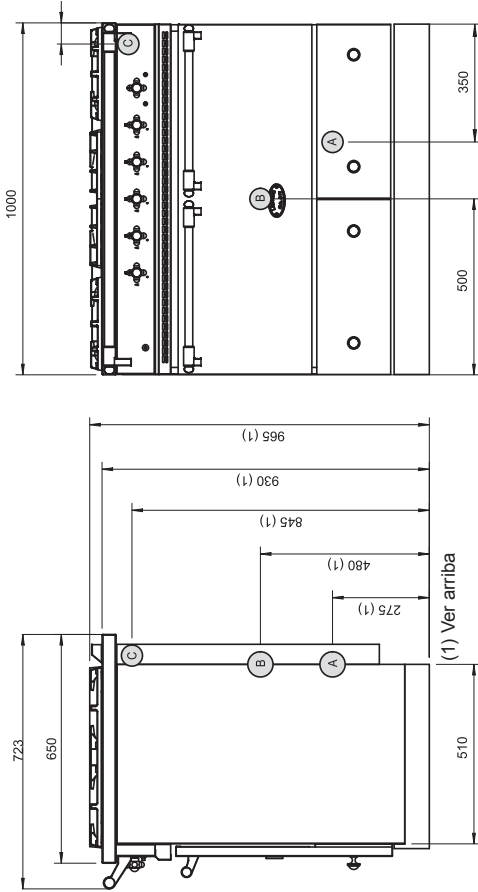
Classic



Modern



CLUNY GRAND CHEF «CLASSIQUE» Y «TRADITION»: ENCIMERAS DE COCCIÓN A GAS



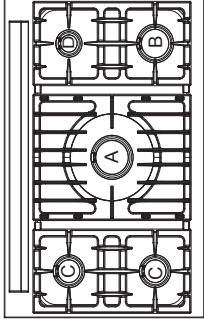
- Ⓐ Conexión eléctrica, horno eléctrico
- Ⓑ Conexión eléctrica, horno gas

- Ⓒ Conexión de gas

- ▶ Superficie de acero inoxidable o acero esmaltado.
- ▶ Encastrada en encimera.

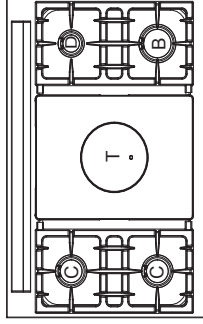
(1) ATENCIÓN: La altura del aparato puede ajustarse de 930 a 944 mm.

La altura estándar de la unidad es de 930 mm. A petición de la altura puede ser diferente (900 y más). ¡Gracias a comprobar la altura de la unidad antes de la instalación.



▶ CLUNY GRAND CHEF «CLASSIQUE» 5 fuegos a gas:

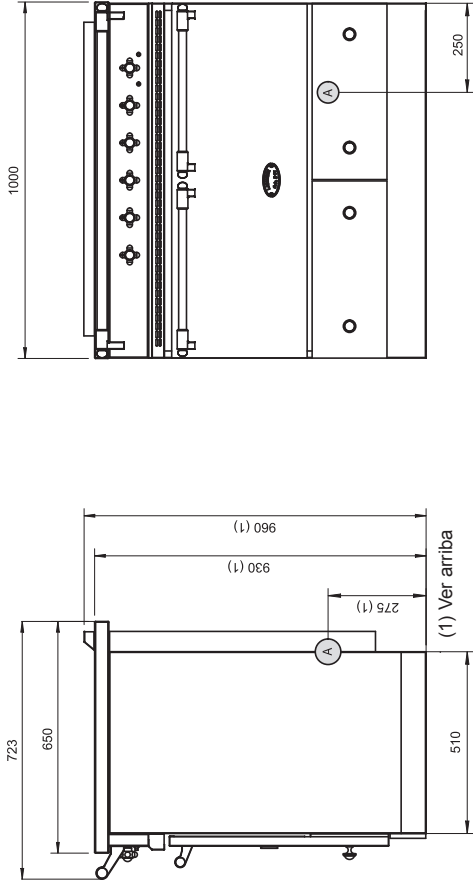
- 5 quemadores de diferente tamaño y potencias (ver quemadores A, B, C, D cuadro 1, anexos técnicos)
- Comandados individualmente por una llave de seguridad (termopar).
- Encendido eléctrico con botón pulsador.



▶ CLUNY GRAND CHEF «TRADITION» 4 fuegos a gas y una placa calentadora:

- 5 quemadores de diferente tamaño y potencias (ver quemadores T, B, C, D cuadro 1, anexos técnicos)
- Zona de cocción central equipada de una placa calentadora rápida 385 x 510 mm.
- Comandados individualmente por una llave de seguridad (termopar).
- Encendido eléctrico con botón pulsador.

CLUNY GRAND CHEF "ELECTRIQUE": ENCIMERA DE COCCIÓN ELÉCTRICA

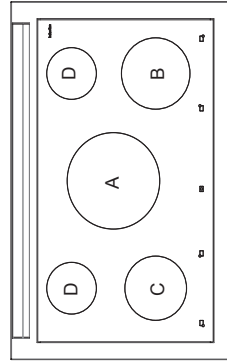


Ⓐ Conexión eléctrica

(1) ATENCIÓN: La altura del aparato puede ajustarse de 930 a 944 mm.

La altura estándar de la unidad es de 930 mm. A petición de la altura puede ser diferente (900 y más). ¡Gracias a comprobar la altura de la unidad antes de la instalación.

▶ Superficie de acero inoxidable o acero esmaltado.

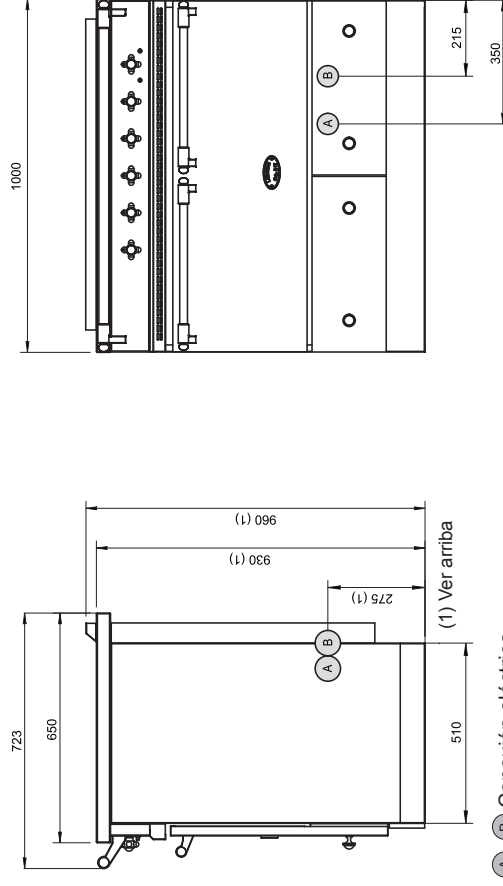


Potencia: 11100 W
230 V 1N~ 50 Hz/
400 V 3N~ 50 Hz

▶ **PLACA DE INDUCCIÓN**

- 5 zonas de inducción de diferentes tamaños y potencias sobre una placa vitrocerámica de 4 mm (zonas **A, B, C, D cuadro 3** en anexos **técnicos**).
 - 9 niveles de potencia.
 - Función "Booster" en cada zona.
 - Función de acelerador de cocción.
 - 2 funciones de mantenimiento de la zona vitrocerámica supera los 60 °C.
- temperatura: 42 °C y 70 °C.
 - Mandos giratorios en la parte delantera.
 - Dosificador de energía.
 - Función de seguridad para niños.
 - Detección de cacerolas.
 - Indicador electrónico bajo vitrocerámica.
 - Aparición del mensaje "Hot" si la temperatura de la zona vitrocerámica supera los 60 °C.

CLUNY GRAND CHEF "ELECTRIQUE": ENCIMERA DE COCCIÓN ELÉCTRICA

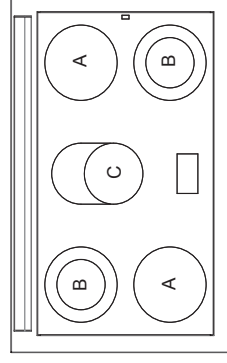


Ⓐ, Ⓑ Conexión eléctrica

(1) ATENCIÓN: La altura del aparato puede ajustarse de 930 a 944 mm.

La altura estándar de la unidad es de 930 mm. A petición de la altura puede ser diferente (900 y más). ¡Gracias a comprobar la altura de la unidad antes de la instalación.

▶ Superficie de acero inoxidable o acero esmaltado.



Potencia: 10600 W
230 V 1N~ 50 Hz/
400 V 3N~ 50 Hz

▶ **ENCIMERA DE COCCIÓN ELÉCTRICA CON ZONAS DE COCCIÓN VITROCERÁMICAS**

- 5 zonas de cocción radiantes de diferente tamaño y potencia, bajo placa vitrocerámica de 6 mm (zonas de cocción **A, B, C cuadro 2** en anexos **técnicos**).



FICHA TÉCNICA CLUNY GRAND CHEF

Hornos:

Tipo de horno	Interior	Dimensiones (mm)	Volumen en litros	Potencia en vatios	Parrilla eléctrica	Alturas accesorios	Elemento de seguridad
Gas*	Chapa esmaltada	880 x 305 x 455	117	7600	No	3 en intervalos de 70 mm	Termopar
Eléctrico multifunción	Chapa esmaltada	880 x 305 x 405	112	4800	Si 3600 W	4 en intervalos de 70 mm	Termostato

*Controlado mediante una válvula termostática

Presión	Potencia	
	Gas Natural - kW/h	Propano gas - kW/h
GAS/Quemador		
Ultra rápido (A)	5.0 kW	5.0 kW
Intensivo (D)	4.0 kW	4.0 kW
Rápido (C)	3.0 kW	3.0 kW
Semi rápido (B)	1.5 kW	1.5 kW
Horno de gas 500	3.2 kW	3.7 kW
Horno de gas 700	4 kW	4 kW

Presión y consumos:

Aparato adaptable, remitirse a la placa de características y al marcado al dorso del aparato (T, A, B, C, D: cuadro 5, anexos técnicos).

Conformidad a la reglamentación europea CEE:

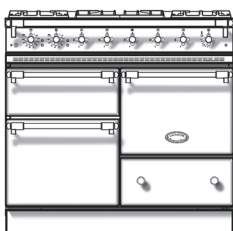
Normativa europea en relación aparatos de gas (UE): 2016/426
 Directiva sobre electricidad (Baja tensión): 2014/35/UE
 Directiva compatibilidad electro-magnético CEM: 2014/30UE

FICHA TÉCNICA

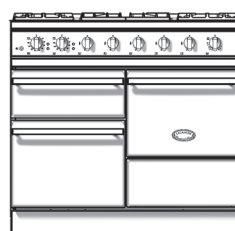
CHAGNY

LG 1053 G/GE/E/GCT/ECT — LCF 1053 G/GE/E/GCT/ECT — LVTR 1053 E/ECT — LVI 1053 E/ECT

LMG 1053 G/GE/E/GCT/ECT — LMCF 1053 G/GE/E/GCT/ECT — LMVTR 1053 E/ECT — LMVI 1053 E/ECT



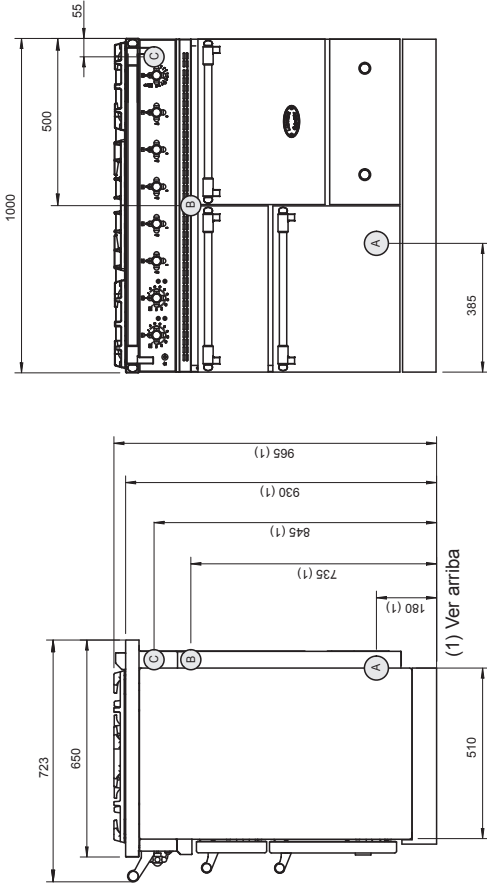
Classic



Modern



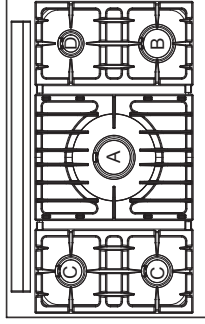
CHAGNY « CLASSIQUE » Y « TRADITION »: ENCIMERAS DE COCCIÓN A GAS



- Ⓐ Conexión eléctrica, horno eléctrico
- Ⓑ Conexión de gas para cocinas sin horno a gas

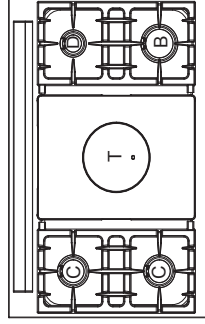
- Ⓒ Conexión de gas para cocinas con horno a gas

- ▶ Superficie de acero inoxidable o acero esmaltado.
- ▶ Encastrada en encimera.



▶ CHAGNY «CLASSIQUE» 5 fuegos a gas:

- 5 quemadores de diferente tamaño y potencias (ver quemadores A, B, C, D cuadro 1, anexos técnicos)
- Comandados individualmente por una llave de seguridad (termopar).
- Encendido eléctrico con botón pulsador.



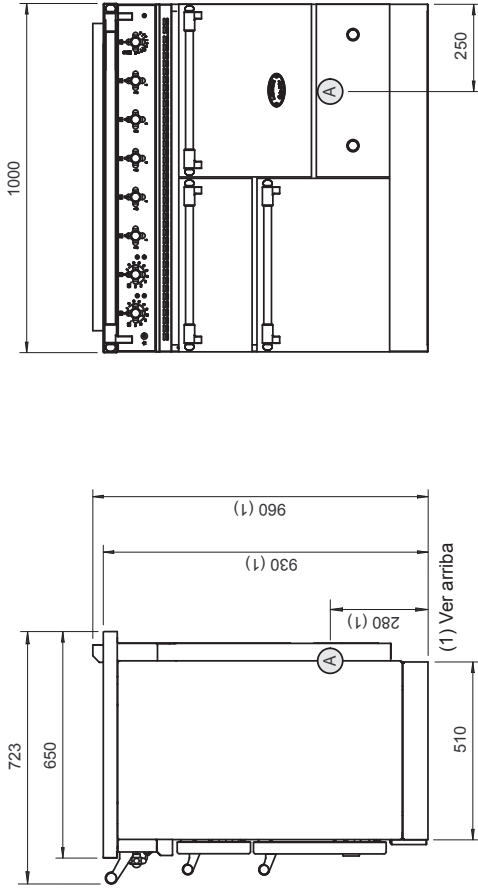
▶ CHAGNY «TRADITION» 4 fuegos a gas y una placa calentadora:

- 5 quemadores de diferente tamaño y potencias (ver quemadores T, B, C, D cuadro 1, anexos técnicos)
- Zona de cocción central equipada de una placa calentadora rápida 385 x 510 mm.
- Comandados individualmente por una llave de seguridad (termopar).
- Encendido eléctrico con botón pulsador.

(1) ATENCIÓN: La altura del aparato puede ajustarse de 930 a 944 mm.

La altura estándar de la unidad es de 930 mm. A petición de la altura puede ser diferente (900 y más). ¡Gracias a comprobar la altura de la unidad antes de la instalación.

CHAGNY "ELECTRIQUE": ENCIMERA DE COCCIÓN ELÉCTRICA

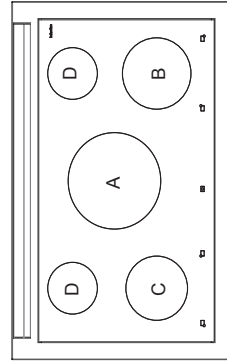


Ⓐ, Ⓑ Conexión eléctrica

(1) ATENCIÓN: La altura del aparato puede ajustarse de 930 a 944 mm.

La altura estándar de la unidad es de 930 mm. A petición de la altura puede ser diferente (900 y más). ¡Gracias a comprobar la altura de la unidad antes de la instalación.

▶ Superficie de acero inoxidable o acero esmaltado.

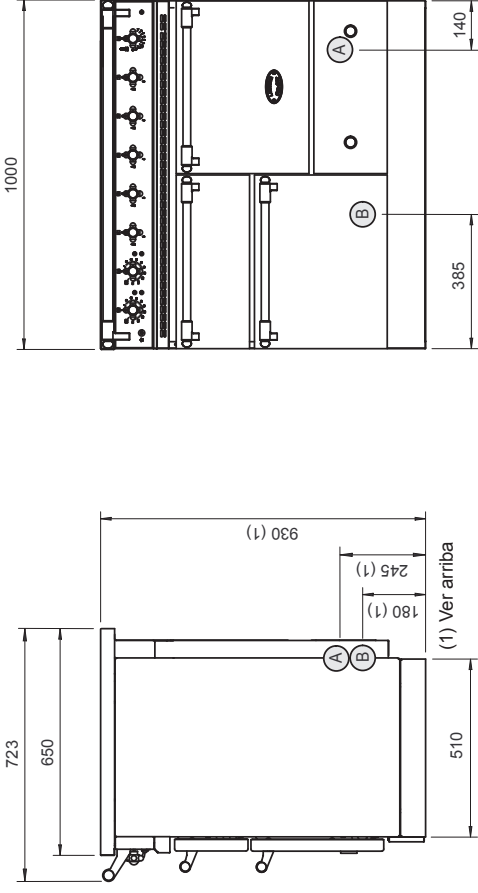


Potencia: 11100 W
230 V 1N~ 50 Hz/
400 V 3N~ 50 Hz

▶ **PLACA DE INDUCCIÓN**

- 5 zonas de inducción de diferentes tamaños y potencias sobre una placa vitrocerámica de 4 mm (zonas **A, B, C, D cuadro 3** en el anexo **técnicos**).
 - 9 niveles de potencia.
 - Función "Booster" en cada zona.
 - Función de acelerador de cocción.
 - 2 funciones de mantenimiento de la zona vitrocerámica supera los 60 °C.
- temperatura: 42 °C y 70 °C.
- Mandos giratorios en la parte delantera.
 - Dosificador de energía.
 - Función de seguridad para niños.
 - Detección de cacerolas.
 - Indicador electrónico bajo vitrocerámica.
 - Aparición del mensaje "Hot" si la temperatura de la zona vitrocerámica supera los 60 °C.

CHAGNY "ELECTRIQUE": ENCIMERA DE COCCIÓN ELÉCTRICA

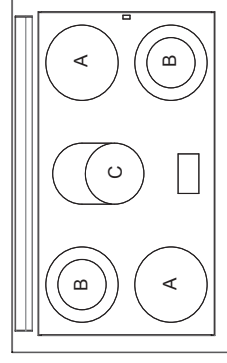


Ⓐ, Ⓑ Conexión eléctrica

(1) ATENCIÓN: La altura del aparato puede ajustarse de 930 a 944 mm.

La altura estándar de la unidad es de 930 mm. A petición de la altura puede ser diferente (900 y más). ¡Gracias a comprobar la altura de la unidad antes de la instalación.

▶ Superficie de acero inoxidable o acero esmaltado.



Potencia: 10600 W
230 V 1N~ 50 Hz/
400 V 3N~ 50 Hz

▶ **ENCIMERA DE COCCIÓN ELÉCTRICA CON ZONAS DE COCCIÓN VITROCERÁMICAS**

- 5 zonas de cocción radiantes de diferente tamaño y potencia, bajo placa vitrocerámica de 6 mm (zonas de cocción **A, B, C cuadro 2** en anexos **técnicos**).

Hornos:

Tipo de horno	Interior	Dimensiones (mm)	Volumen en litros	Potencia en vatios	Parrilla eléctrica	Alturas accesorios	Elemento de seguridad
Gas*	Chapa esmaltada	414 x 288 x 438	52	3500	No	3 en intervalos de 70 mm	Termopar
Eléctrico estático	Chapa esmaltada	414 x 291 x 465	56	2300	Si 1800 W	3 en intervalos de 70 mm	Termostato
Eléctrico ventilado	Chapa esmaltada	414 x 291 x 417	51	2400	Si 1800 W	1	Termostato
Eléctrico gratinador	Chapa esmaltada	405 x 115 x 422	20	1500	Si 2400 W	1	Termostato

*Controlado mediante una válvula termostática

Presión	Potencia	
	Gas Natural - kW/h	Propano gas - kW/h
GAS/Queimador		
Ultra rápido (A)	5.0 kW	5.0 kW
Intensivo (D)	4.0 kW	4.0 kW
Rápido (C)	3.0 kW	3.0 kW
Semi rápido (B)	1.5 kW	1.5 kW
Horno de gas 500	3.2 kW	3.7 kW
Horno de gas 700	4 kW	4 kW

Presión y consumos:

Aparato adaptable, remitirse a la placa de características y al marcado al dorso del aparato (T, A, B, C, D: cuadro 5, anexos técnicos).

Conformidad a la reglamentación europea CEE:

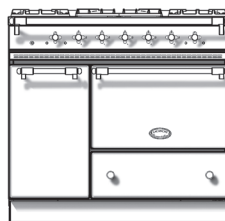
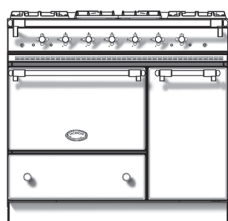
Normativa europea en relación aparatos de gas (UE): 2016/426
Directiva sobre electricidad (Baja tensión): 2014/35/UE
Directiva compatibilidad electro-magnético CEM: 2014/30/UE

FICHA TÉCNICA

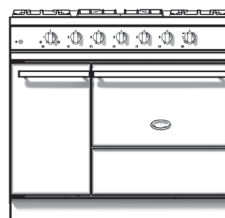
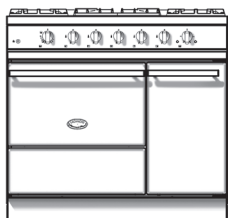
VOUGEOT/VOLNAY

LG 1051D-G EG/E/CTG/ECT — LCF 1051D-G EG/E/CTG/ECT — LVTR 1051D-G E/CT — LVI 1051D-G E/CT

LMG 1051D-G EG/E/CTG/ECT — LMGF 1051D-G EG/E/CTG/ECT — LMVTR 1051D-G E/CT — LMVI 1051D-G E/CT



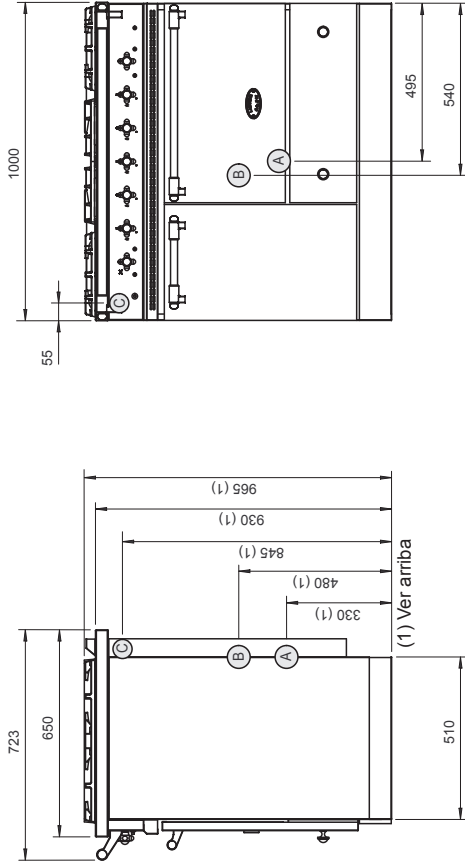
Classic



Modern



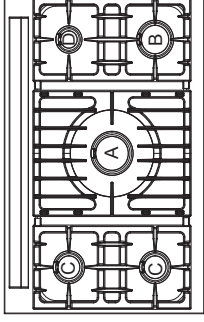
VOLNAY « CLASSIQUE » Y « TRADITION »: ENCIMERAS DE COCCIÓN A GAS



- Ⓐ Conexión eléctrica, horno eléctrico
- Ⓑ Conexión eléctrica, horno gas

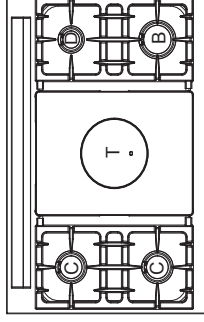
- Ⓒ Conexión de gas

- ▶ Superficie de acero inoxidable o acero esmaltado.
- ▶ Encastrada en encimera.



▶ VOLNAY «CLASSIQUE» 5 fuegos a gas:

- 5 quemadores de diferente tamaño y potencias (ver quemadores A, B, C, D cuadro 1, anexos técnicos)
- Comandados individualmente por una llave de seguridad (termopar).
- Encendido eléctrico con botón pulsador.



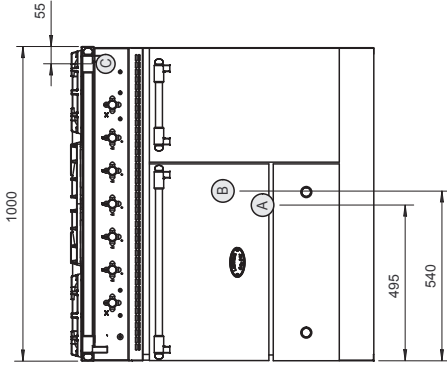
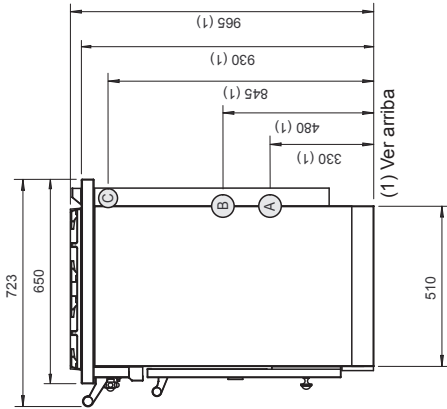
▶ VOLNAY «TRADITION» 4 fuegos a gas y una placa calentadora:

- 5 quemadores de diferente tamaño y potencias (ver quemadores T, B, C, D cuadro 1, anexos técnicos)
- Zona de cocción central equipada de una placa calentadora rápida 385 x 510 mm.
- Comandados individualmente por una llave de seguridad (termopar).
- Encendido eléctrico con botón pulsador.

(1) ATENCIÓN: La altura del aparato puede ajustarse de 930 a 944 mm.

La altura estándar de la unidad es de 930 mm. A petición de la altura puede ser diferente (900 y más). ¡Gracias a comprobar la altura de la unidad antes de la instalación.

VOUGEOT « CLASSIQUE » Y « TRADITION »: ENCIMERAS DE COCCIÓN A GAS



Ⓐ Conexión eléctrica, horno eléctrico

Ⓑ Conexión eléctrica, horno gas

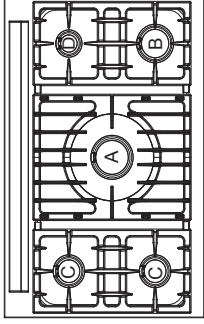
Ⓒ Conexión de gas

▶ Superficie de acero inoxidable o acero esmaltado.

▶ Encastrada en encimera.

(1) ATENCIÓN: La altura del aparato puede ajustarse de 930 a 944 mm.

La altura estándar de la unidad es de 930 mm. A petición de la altura puede ser diferente (900 y más). ¡Gracias a comprobar la altura de la unidad antes de la instalación.

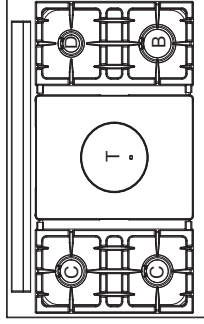


▶ **VOUGEOT «CLASSIQUE» 5 fuegos a gas:**

- 5 quemadores de diferente tamaño y potencias (ver quemadores **A, B, C, D cuadro 1**, anexos técnicos)

- Comandados individualmente por una llave de seguridad (termopar).

- Encendido eléctrico con botón pulsador.



▶ **VOUGEOT «TRADITION» 4 fuegos a gas y una placa calentadora:**

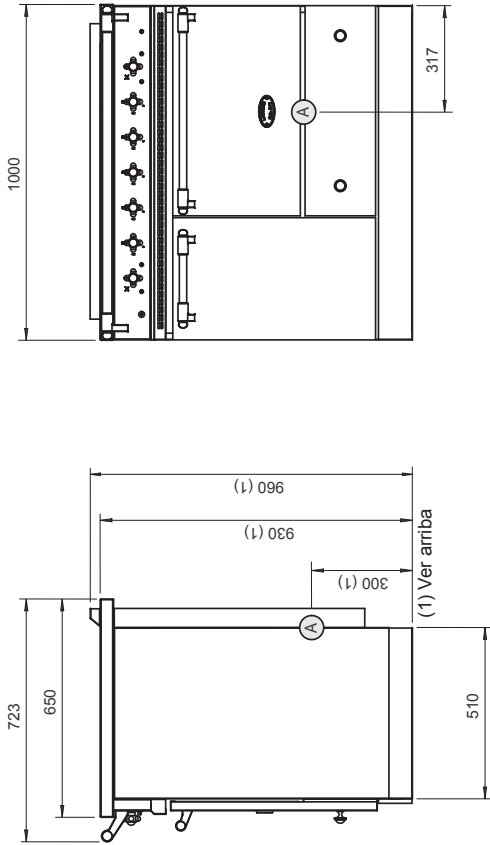
- 5 quemadores de diferente tamaño y potencias (ver quemadores **T, B, C, D cuadro 1**, anexos técnicos)

- Zona de cocción central equipada de una placa calentadora rápida 385 x 510 mm.

- Comandados individualmente por una llave de seguridad (termopar).

- Encendido eléctrico con botón pulsador.

VOLNAY "ELECTRIQUE": ENCIMERA DE COCCIÓN ELÉCTRICA

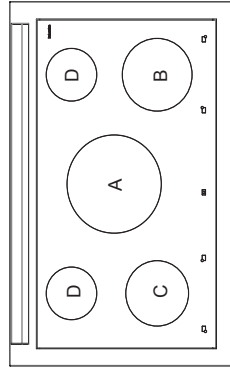


A Conexión de gas

(1) ATENCIÓN: La altura del aparato puede ajustarse de 930 a 944 mm.

La altura estándar de la unidad es de 930 mm. A petición de la altura puede ser diferente (900 y más). ¡Gracias a comprobar la altura de la unidad antes de la instalación.

► Superficie de acero inoxidable o acero esmaltado.

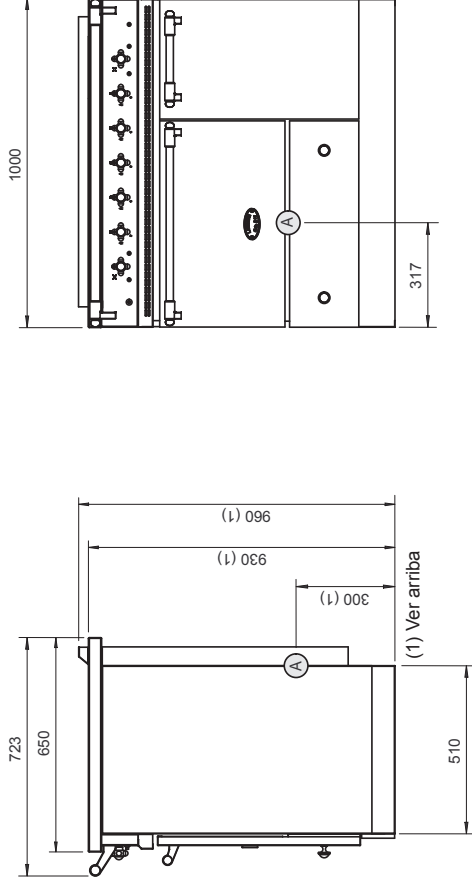


Potencia: 11100 W
230 V 1N~ 50 Hz/
400 V 3N~ 50 Hz

► PLACA DE INDUCCIÓN

- 5 zonas de inducción de diferentes tamaños
- Mandos giratorios en la parte delantera.
- Dosificador de energía.
- Función de seguridad para niños.
- Detección de cacerolías.
- Indicador electrónico bajo vitrocerámica.
- Aparición del mensaje "Hot" si la temperatura de la zona vitrocerámica supera los 60 °C.

VOUGEOT "ELECTRIQUE": ENCIMERA DE COCCIÓN ELÉCTRICA

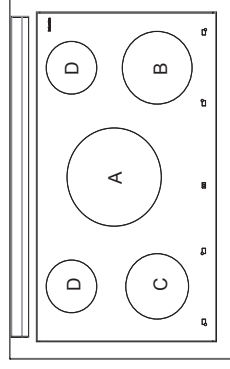


A Conexión de gas

(1) ATENCIÓN: La altura del aparato puede ajustarse de 930 a 944 mm.

La altura estándar de la unidad es de 930 mm. A petición de la altura puede ser diferente (900 y más). ¡Gracias a comprobar la altura de la unidad antes de la instalación.

► Superficie de acero inoxidable o acero esmaltado.

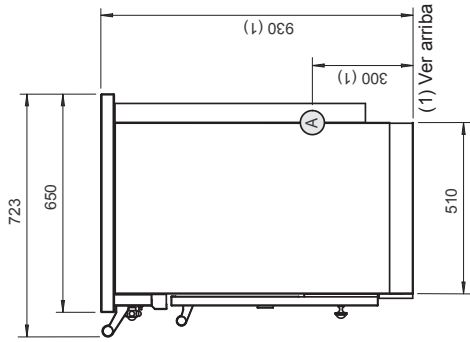


Potencia: 11100 W
230 V 1N~ 50 Hz/
400 V 3N~ 50 Hz

► PLACA DE INDUCCIÓN

- 5 zonas de inducción de diferentes tamaños
- Mandos giratorios en la parte delantera.
- Dosificador de energía.
- Función de seguridad para niños.
- Detección de cacerolías.
- Indicador electrónico bajo vitrocerámica.
- Aparición del mensaje "Hot" si la temperatura de la zona vitrocerámica supera los 60 °C.

VOUGEOT "ELECTRIQUE": ENCIMERA DE COCCIÓN ELÉCTRICA

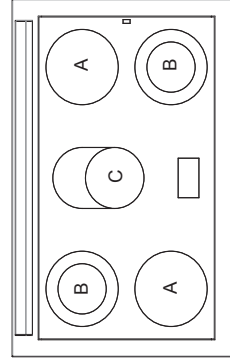


A Conexión eléctrica

(1) ATENCIÓN: La altura del aparato puede ajustarse de 930 a 944 mm.

La altura estándar de la unidad es de 930 mm. A petición de la altura puede ser diferente (900 y más). ¡Gracias a comprobar la altura de la unidad antes de la instalación.

► Superficie de acero inoxidable o acero esmaltado.

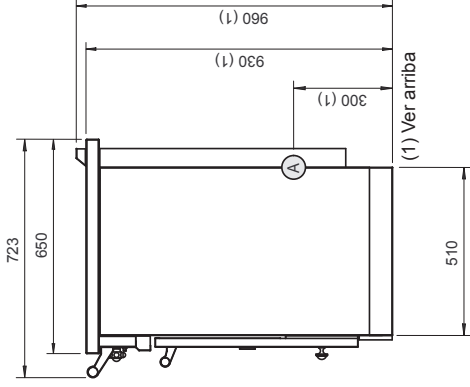


Potencia: 10600 W
230 V 1N~ 50 Hz/
400 V 3N~ 50 Hz

► **ENCIMERA DE COCCIÓN ELÉCTRICA CON ZONAS DE COCCIÓN VITROCERÁMICAS**

- 5 zonas de cocción radiantes de diferente tamaño y potencia, bajo placa vitrocerámica de 6 mm (zonas de cocción **A, B, C cuadro 2** en anexos **técnicos**).

VOUGEOT "ELECTRIQUE": ENCIMERA DE COCCIÓN ELÉCTRICA

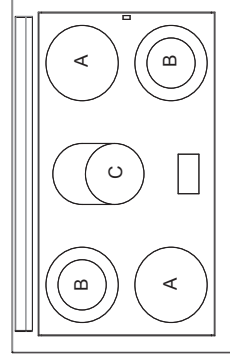


A Conexión eléctrica

(1) ATENCIÓN: La altura del aparato puede ajustarse de 930 a 944 mm.

La altura estándar de la unidad es de 930 mm. A petición de la altura puede ser diferente (900 y más). ¡Gracias a comprobar la altura de la unidad antes de la instalación.

► Superficie de acero inoxidable o acero esmaltado.



Potencia: 10600 W
230 V 1N~ 50 Hz/
400 V 3N~ 50 Hz

► **ENCIMERA DE COCCIÓN ELÉCTRICA CON ZONAS DE COCCIÓN VITROCERÁMICAS**

- 5 zonas de cocción radiantes de diferente tamaño y potencia, bajo placa vitrocerámica de 6 mm (zonas de cocción **A, B, C cuadro 2** en anexos **técnicos**).

Hornos:

Tipo de horno	Interior	Dimensiones (mm)	Volumen en litros	Potencia en vatios	Parrilla eléctrica	Alturas accesorios	Elemento de seguridad
Gas*	Chapa esmaltada	550 x 288 x 438	70	4000	No	3 en intervalos de 70 mm	Termopar
Eléctrico estático	Chapa esmaltada	550 x 291 x 465	75	2800	Si 2850 W	3 en intervalos de 70 mm	Termostato
Eléctrico multifunción	Chapa esmaltada	550 x 291 x 417	67	2800 Posición estática 2650 Posición de convección forzada	Si 2850 W	3 en intervalos de 70 mm	Termostato

*Controlado mediante una válvula termostática

Presión	Potencia	
	Gas Natural - kW/h	Propano gas - kW/h
GAS/Queimador		
Ultra rápido (A)	5.0 kW	5.0 kW
Intensivo (D)	4.0 kW	4.0 kW
Rápido (C)	3.0 kW	3.0 kW
Semi rápido (B)	1.5 kW	1.5 kW
Horno de gas 500	3.2 kW	3.7 kW
Horno de gas 700	4 kW	4 kW

Calientaplatos:

- ▲ Calientaplatos GN 1/1 calorífugo, chapa esmaltada, radiada.
- ▲ Dimensiones L x A x PR: 328 mm x 452 mm x 535 mm.
- ▲ 5 alturas para accesorios a intervalos de 70 mm.
- ▲ Calienta mediante una resistencia de 950 W controlada por termostato de 30 a 110 °C.
- ▲ Accesorios: 2 rejillas.

Potencia: 950 W – Alimentación 230 V 1N- 50 Hz

Presión y consumos:

Aparato adaptable. Consulte la placa de características y el marcado en el cajón (F, T, A, C, D): cuadro 5, anexos técnicos).

Conformidad a la reglamentación europea CEE:

Normativa europea en relación aparatos de gas (UE): 2016/426
Directiva sobre electricidad (Baja tensión): 2014/35/UE
Directiva compatibilidad electro-magnético CEM: 2014/30/UE

**ANNEXE TECHNIQUE
APPENDIX
TECHNISCHER ANHANG
ANEXO TÉCNICO
ALLEGATO TECNICO
TECHNISCHE BIJLAGE
VEDLEGG
ZAŁĄCZNIK
ANEXO TÉCNICO
ПРИЛОЖЕНИЕ**





ANNEXE TECHNIQUE

- (FR) L'INSTALLATION DOIT ETRE REALISEE CONFORMEMENT AUX REGLEMENTATIONS ET NORMES EN VIGUEUR .
- (GB) THE APPLIANCE MUST BE INSTALLED IN ACCORDANCE WITH THE APPLICABLE REGULATIONS AND STANDARDS.
- (NL) DE APPARATEN MOETEN VOLGENS DE GELDENDE DE WEITEN EN VOORSCHRIFTEN WORDEN GEINSTALLEERD.
- (DE) DIE INSTALLATION MUSS NACH DEN GELTEN DEN VORSCHRIFTEN UND NORMEN VORGENOMMEN WERDEN.
- (IT) L'INSTALLAZIONE DEVE ESSERE REALIZZATA CONFORMEMENTE AI RE GOLAMENTI ED ALLE NORME INVIGORE.
- (ES) LA INSTALACIÓN DEBE REALIZARSE DE CONFORMIDAD CON LAS NORMATIVAS Y REGLAS EN VIGOR.
- (PT) A INSTALAÇÃO DEVE SER REALIZADA CONFORME OS REGULAMENTOS E AS NORMAS EM VIGOR.

Conformité du débit d'air neuf / Correct fresh air flowrate / Juiste doorvoerhoeveelheid verse lucht / Die Übereinstimmung des Frischluftdurchsatzes / La conformità del flujo di aria nuova / La conformidad del caudal de aire nuevo / A conformidade do débito de ar novo

10 m³/h / kW

Table et carrosserie / Cooking surface and body panels / Kochfeld und Gehäuse / Piano e rivestimento esterno / Spisyta och chassi / Encimera y carrocería / Placa e estrutura:

Repère / Item	Tableau / Table / Tabella / Tabella / Tablá / Cuadro / Quadro 1			Diamètre brûleur / Burner diameter/ Brenner diameter/ Diámetro bruciatore/ Brännardiameter/ Diámetro quemador/ Diámetro quemador
	Désignation / Designation / Omschrijving /	Beskrivning/ Designación/ Designação / Designazione	Puissance	
T	Tradition	Tradition	5 kW	Ø 107 – 137 mm
A	Ultra-rapide / Ultra fast/ Ultra snel/ Ultra-rapido	Extrasnabb/ Ultrarápido/ Ultra-rápido	5 kW	Ø 107 – 137 mm
B	Intensif / Intensive / Intensiv/ Intensivo	Intensiv/ Intensivo/ Intensivo	4 kW	Ø 90 – 120 mm
C	Rapide / Fast / Schnell / Rapido	Snabb/ Rápido/ Rápido	3 kW	Ø 72 – 102 mm
D	Semi-rapide / Semi fast / Semi snel/ Semi rapido	Halvsnabb/ Semirápido/ Semi-rápido	1,5 kW	Ø 55 – 85 mm



ANNEXE TECHNIQUE

Foyers radiants (option) / Ceramic hobs (option) / Glaskeramik-Kochfeld (option) / Fornelli radianti (opzione) / Glaskeramikhäll (tillval) / Zonas de cocción radiantes (opción) / Placas irradiantes (opção)

Repère / Item	Tableau / Table / Tabelle / Tabella / Tablá / Cuadro / Quadro 2	Ø	P
A	Foyer simple circuit / Single hotplate / Einkreis-Kochzone/ Fornello circuito semplice / Platta med enkel strömkrets / Zona de cocción simple circuito / Placas circuito simples	210 mm	2100 W
B	Foyer double circuit, / Dual hotplate / Dubblecircuitovens/ Zweikreis-Kochzone/ Fornello circuito doppio / Platta med dubbel strömkrets i / Zona de cocción doble circuito / Placas duplo circuito	140/210 mm	1000/2100 W
C	Foyer ovale / oval hob / Ovale kookzone/ Fornello ovale/ Oval zon / Zona de cocción ovalada / Zona de cocción ovalada	170 x 265 mm	800/1400/2200 W

Foyers induction (option)

Repère / Item	Tableau / Table / Tabelle / Tabella / Tablá / Cuadro / Quadro 3		Booster
	Ø	P	
A	270 mm	2600 W	3700 W
B	200 mm	1850 W	3000 W
C	180 mm	1850 W	3000 W
D	145 mm	1850 W	3000 W
E	215 mm	2300 W	3000 W
F	175 mm	1100 W	1400 W
G	200 mm	1400 W	2000 W

Table électrique (option) / Electric hotplates (option)

Repère / Item	Tableau / Table / Tabelle / Tabella / Tablá / Cuadro / Quadro 4				
	A	B	C	D	E
Ø	220 mm	220 mm	180 mm	180 mm	145 mm
P	2600 W	2000 W	2000 W	1500 W	1500 W



ANNEXE TECHNIQUE

Débit calorifique nominal et consommations horaire / Pressures and hourly consumption/ Drukwaarden en energieverbruik per uur / Druck und Stundenverbrauch / Pressioni e consumo orario/ Tryck och timkonsumtion/ Pressões e consumos horários/ Pressões e consumos horários:

		Tableau / Table /Tabelle /Tabella / Tablá / Cuadro / Quadro 5																
F / O	G20 15 mbar m ³ /h	G 20		G 25		G 30		G 31		G 30		G 31		G 110		G 120		
		20 mbar m ³ /h	kW	20 mbar m ³ /h	kW	25 mbar m ³ /h	kW	28-30 mbar kg/h	kW	37 mbar kg/h	kW	50 mbar kg/h	kW	50 mbar kg/h	kW	8 mbar m ³ /h	8 mbar kW	8 mbar m ³ /h
55 litres	0,34	3,2	0,34	3,2	0,39	3,2	0,29	3,7	0,29	3,7	0,29	3,7	0,29	3,7	0,90	3,5	0,80	3,5
60 litres	0,39	3,7	0,42	4	0,49	4	0,31	4	0,31	4	0,31	4	0,31	4	1,03	4	0,92	4
Charcoal 4 kW	0,42	4	0,42	4	0,49	4	0,31	4	0,31	4	0,31	4	0,31	4	1,03	4	0,92	4
Charcoal 6 kW	0,63	6	0,63	6	0,74	6	0,43	5,5	0,43	5,5	0,43	5,5	0,43	5,5	1,55	6	1,4	6
SK/SR 4.8 kW	0,4	4	0,4	4	0,49	3,5	0,23	3,2	0,25	3,2	0,31	4,0	0,31	4,0				
T 5 kW	0,44	4,2	0,53	5	0,61	5	0,39	5	0,39	5	0,39	5	0,39	5	1,29	5	1,15	5
A 5 kW	0,44	4,2	0,5	3,5	0,61	5	0,33	4,2	0,32	4,2	0,33	4,2	0,32	4,2	1,29	5	1,15	5
B 4 kW	0,38	3,6	0,42	4	0,49	4	0,26	3,3	0,25	3,3	0,26	3,3	0,25	3,3	1,03	4	0,91	4
C 3 kW	0,32	3	0,32	3	0,36	3	0,20	2,6	0,20	2,6	0,20	2,6	0,20	2,6	0,77	3	0,69	3
D 1,5 kW	0,18	1,7	0,18	1,7	0,21	1,7	0,13	1,75	0,13	1,75	0,13	1,75	0,11	1,5	0,44	1,7	0,39	1,7

Puissances calculées sur pouvoir calorifique inférieur / Power calculated on lower calorific value / Leistung berechnet nach dem unteren Heizwert / Potenza calcolata su potere calorifico inferiore / Effekt beräknad på det undre värmevärdet./ Potencia calculada respecto al poder calorifico inferior./ Potência calculada no poder calorifico inferior.

Débit calorifique nominal et débit réduit

		Tableau / Table /Tabelle /Tabella / Tablá / Cuadro / Quadro 6																	
F / O	G20 15 mbar m ³ /h	G 20		G 25		G 30		G 31		G 30		G 31		G 110		G 120			
		20 mbar m ³ /h	kW	20 mbar m ³ /h	kW	25 mbar m ³ /h	kW	28-30 mbar m ³ /h	kW	37 mbar m ³ /h	kW	50 mbar m ³ /h	kW	50 mbar m ³ /h	kW	8 mbar m ³ /h	8 mbar kW	8 mbar m ³ /h	8 mbar kW
55 litres	0,96	3,2	0,96	3,2	0,96	3,2	0,96	3,7	1,11	3,7	1,11	3,7	1,11	3,7	1,11	3,5	1,05	3,5	1,05
60 litres	3,7	1,11	4,0	1,2	4,0	1,2	4,0	1,2	4,0	1,2	4,0	1,2	4,0	1,2	4,0	1,2	4,0	1,2	4,0
Charcoal 4 kW	4	1,2	4	1,2	4	1,2	4	1,2	4	1,2	4	1,2	4	1,2	4	1,2	4	1,2	4
Charcoal 6 kW	6	2,7	6	2,7	6	2,7	5,5	2,7	5,5	2,7	5,5	2,7	5,5	2,7	6	2,7	6	2,7	6
SK/SR 4.8 kW	4	1,48	4,0	1,48	3,5	1,29	3,2	1,18	3,2	1,18	4,0	1,48	4,0	1,48					



ANNEXE TECHNIQUE

		G20 15 mbar		G 20 20 mbar		G 25 20 mbar		G 25 25 mbar		G 30 28-30 mbar		G 31 37 mbar		G 30 50 mbar		G 31 50 mbar		G 110 8 mbar		G 120 8 mbar	
		m ³ /h	kW	m ³ /h	kW	m ³ /h	kW	m ³ /h	kW	m ³ /h	kW	m ³ /h	kW	m ³ /h	kW	m ³ /h	kW	m ³ /h	kW	m ³ /h	kW
A	5 kW	4,2	1,26	5	1,5	5	1,5	5	1,5	4,2	1,26	4,2	1,26	4,2	1,26	4,2	1,26	5	1,5	5	1,5
T	5 kW	4,2	1,26	5	1,5	5	1,5	5	1,5	5	1,5	5	1,5	5	1,5	5	1,5	5	1,5	5	1,5
B	4 kW	3,6	1,08	4,0	1,2	4,0	1,2	4,0	1,2	3,3	0,99	3,3	0,99	3,3	0,99	3,3	0,99	4,0	1,2	4,0	1,2
C	3 kW	3	0,9	3	0,9	3	0,9	3	0,9	2,6	0,78	2,6	0,78	2,6	0,78	2,6	0,78	3	0,9	3	0,9
D	1,5 kW	1,7	0,51	1,7	0,51	1,7	0,51	1,7	0,51	1,75	0,52	1,75	0,52	1,75	0,52	1,5	0,45	1,7	0,45	1,7	0,45



ANNEXE TECHNIQUE

Changement de gaz / Change of gas / Gaswechsel / Cambiamento di gas / Byte av gas / Cambio de gas / Mudança de gás :

PAYS / COUNTRY / LAND / PAESE / PAÍS / PAÍSES	PRESSION (Pn) / PRESSURE (Pn) / DRUK (Pn) / PRESSÃO (Pn) / TRYCK (Pn) / PRESIÓN (Pn) / PRESSÃO (Pn)	CATEGORIE / CATEGORY / CATEGORIE / KATEGORIE / CATEGORIA / KATEGORI / CATEGORIA / CATEGORIA / CATEGORIA
AT	20 ; 50	II2H3B/P
BE-FR	20/25 ; 28-30/37	II2E+3+
FR	20 ; 50	II2E+3B/P
DE	8 ; 20 ; 50	III1ab2ELL3B/P
DK	8 ; 20 ; 30	III1a2H3B/P
ES-IE-PT-GB-CH-GR	20 ; 28-30/37	II2H3+
FI	20 ; 30	II2H3B/P
LU	20 ; 28-30/37	II2E+3+
LU	20 ; 50	II2E3B/P
IT	8 ; 20 ; 28-30/37	III1a2H3+
NL	20-25 ; 30	I2EK I3B/P
NO	30	I3B/P
ES-CH	20 ; 50	II2H3P
IS	20	I2H
SE	8 ; 20 ; 30	III1ab2H3B/P



ANNEXE TECHNIQUE

Injecteurs / Orifice / Inietttore / Injektor / Inyector / Injektor:

Tableau / Table / Tabelle / Tabella / Tablá / Cuadro / Quadro 8						
Brûleurs / Burners / Brenners / Bruciatori / Brännare / Quemadores / Queimadores	Pression / Pressure / Druk / Pressione / Tryck / Presión / Pressão					
GAZ / GAS / GÁS	1,5 kW D					
	3 kW C					
	4 kW B					
	5 kW A					
	5 kW PCF T					
G 20	15 mbar	105	140	160	170	170
G 20	20 mbar	100	130	150	170	170
G 25	20 mbar	110	140	160	180	180
G 25	25 mbar	100	130	150	170	170
G 30	28-30 mbar	65	80	90	100	110
G 30	50 mbar	50	70	80	90	100
G 31	37 mbar	65	80	90	100	110
G 31	50 mbar	50	70	80	90	100
G 110	8 mbar	170	250	320	370	370
G 120	8 mbar	170	230	300	320	320
G 20	10 mbar	105	140	165	175	175
G 31	27,5 mbar	65	90	105	110	110



ANNEXE TECHNIQUE

Réglage de l'air primaire / Adjustment of primary air / Einstellung der Primärluft / Regolazione dell'aria primaria / Reglage av lufintag / Regulación del aire primario / Ajuste do ar primário:

		Tableau / Table / Tabelle / Tabella / Tabla / Cuadro / Quadro 9						
Brûleurs / Burners / Brenners / Bruciatori / Brännare / Queimadores	Pression / Pressure / Druk / Pressione / Tryck / Presión / Pressão	1,5 kW D	3 kW C	4 kW B	5 kW A	5 kW PCF T	4 kW LAG 010 CKG	
GAZ / GAS / GÁS								
G 20	15 mbar	1,2	2	2	3	3	1	
G 20	20 mbar	1,2	2	2	3	3	1	
G 25	20 mbar	1,2	2	2	3	3	1	
G 25	25 mbar	1,2	2	2	3	3	1	
G 30	28-30 mbar	1,2	2	2	3	3	4	
G 30	50 mbar	1,2	2	2	3	3	4	
G 31	37 mbar	1,2	2	2	3	3	4	
G 31	50 mbar	1,2	2	2	3	3	4	
G 110	8 mbar	1	2	2	3	3	1	
G 120	8 mbar	1	2	2	3	3	1	
G 20	10 mbar	1,2	2	2	3	3	1	
G 31	27,5 mbar	1,2	2	2	3	3	4	



Réduction de puissance Allemagne/ Leistungsreduzierung Deutschland

		Injecteurs / Injector				Réglage de l'air primaire / Einstellung der Primärluft			
		Brûleurs /Brenners							
GAZ / GAS	Pression /Druk	0.9 kW D	1.9 kW C	2.6 kW B	3.5 kW A	0.9 kW D	1.9 kW C	2.6 kW B	3.5 kW A
G20	20	1.35	1.15	1.00	0.70	3	2	1.2	1.2
G30	50	0.80	0.70	0.55	0.50	2	2	1.2	1.2
G31	50	0.80	0.70	0.55	0.50	2	2	1.2	1.2



ANNEXE TECHNIQUE

FOUR /OVEN / OFEN / FORNO / HORNO / UGN

Réglage de l'air primaire / Adjustment of primary air / Einstellung der Primärluft / Regolazione dell'aria primaria / Reglage av luftintag / Regulación del aire primario / Ajuste do ar primário:

Injecteurs / Orifice / Iniettori / Injektor / Injektor / Injektor / Injektor:

Tableau / Table / Tabelle / Tabella / Tablá / Cuadro / Quadro 10					
		Four /Oven / Ofen / Forno / Horno / Ugn 52 litres	Four /Oven / Ofen / Forno / Horno / Ugn 70 litres		
GAZ	Pression / Pressure / Druk / Pressione / Tryck / Presión / Pressão	Injecteurs / Orifice / Iniettori / Injektor / Injektor / Injektor	Injecteurs / Orifice / Iniettori / Injektor / Injektor / Injektor	Injecteurs / Orifice / Iniettori / Injektor / Injektor / Injektor	Ouverture en mm./ Opening in mm./ Öffnungsweite in mm / Apertura in mm./ Öppning i mm./ Abertura em mm
GAS / GÁS					
G 20	15 mbar	145	1	155	1
G 20	20 mbar	135	1	150	1
G 25	20 mbar	155	1	160	1
G 25	25 mbar	135	1	150	1
G30	28-30 mbar	95	4	100	4
G30	50 mbar	80	4	90	4
G31	37 mbar	95	4	100	4
G31	50 mbar	80	4	90	4
G110	8 mbar	260	1	280	1
G120	8 mbar	240	1	260	1



Référence éléments électriques

Tableau / Table / Tabella / Tablă / Cuadro / Quadro 11		
Rep / Item n°	Désignation / Designation / Omschrijving / Designazione / Beskrivning / Designación	Référence / Part number
TL	Thermostat de sécurité / Safety thermostat / Thermostaat met beveiliging / Thermostat mit Sicherheit / Termostato di sicurezza / Termostato de seguridad / Termostad med säkerhet / Termostato de segurança	38562
TL1	Thermostat de sécurité / Safety thermostat / Thermostaat met beveiliging / Thermostat mit Sicherheit / Termostato di sicurezza / Termostato de seguridad / Termostad med säkerhet / Termostato de segurança	37879
TL2	Thermostat de sécurité / Safety thermostat / Thermostaat met beveiliging / Thermostat mit Sicherheit / Termostato di sicurezza / Termostato de seguridad / Termostad med säkerhet / Termostato de segurança	39942
TL3	Thermostat de sécurité / Safety thermostat / Thermostaat met beveiliging / Thermostat mit Sicherheit / Termostato di sicurezza / Termostato de seguridad / Termostad med säkerhet / Termostato de segurança	224003
TL4	Thermostat de sécurité / Safety thermostat / Thermostaat met beveiliging / Thermostat mit Sicherheit / Termostato di sicurezza / Termostato de seguridad / Termostad med säkerhet / Termostato de segurança	224015
TH	Thermostat régulation / Control thermostat / Regelthermostaat / Regelthermostat / Termostato di regolazione / Termostato de regulación / Termóstato de regulação	224010
TH1	Thermostat régulation / Control thermostat / Regelthermostaat / Regelthermostat / Termostato di regolazione / Termostato de regulación / Termóstato de regulação	224007
TH2	Thermostat régulation / Control thermostat / Regelthermostaat / Regelthermostat / Termostato di regolazione / Termostato de regulación / Termóstato de regulação	28195
TD	Thermostat à disque	224009
S	Commutateur / Switch / Omschakelaar / Schlater / Commutatore / Conmutador / Strömbrytare / Comutador	52194
SA	Commutateur / Switch / Omschakelaar / Schlater / Commutatore / Conmutador / Strömbrytare / Comutador	40129
SB	Commutateur / Switch / Omschakelaar / Schlater / Commutatore / Conmutador / Strömbrytare / Comutador	53435
S1	Bouton d'allumage / Ignition button / Drukknop / Zündtaster / Pulsante / Botón pulsador / Tryckknapp / Botão de pressão	222004
S2	Doseur / Variable power control switch / Energierelaeaar / Energiedosierer / Regolare d'energia / Dosificador de energia / Variabel strömbrytare / Doseador de energia	35287
S3	Commutateur / Switch / Omschakelaar / Schlater / Commutatore / Conmutador / Strömbrytare / Comutador	28979
S4	Electrovanne / Solenoid valve / Magneetventiel / Elektrovalvola / Electroválvula / Magnetventiel / Electroválvula	109014
S5	Commutateur / Switch / Omschakelaar / Schlater / Commutatore / Conmutador / Strömbrytare / Comutador	222005
S6	Commutateur / Switch / Omschakelaar / Schlater / Commutatore / Conmutador / Strömbrytare / Comutador	221005
S7	Commutateur / Switch / Omschakelaar / Schlater / Commutatore / Conmutador / Strömbrytare / Comutador	222013
D	Doseur d'énergie / Variable power control switch / Energierelaeaar / Energiedosierer / Dosatore d'energia / Energidoserare / Dosificator	225001
D1	Doseur d'énergie / Variable power control switch / Energierelaeaar / Energiedosierer / Dosatore d'energia / Energidoserare / Dosificator	35760
D2	Doseur d'énergie / Variable power control switch / Energierelaeaar / Energiedosierer / Dosatore d'energia / Energidoserare / Dosificator	225003
A	Allumeur / Module spark / Ontsteking / Anzünder / Accenditore / Encendedor / Tändare / Acendedor	226007
B	Bougie de table / Top burner electrode / Kooktafel-ontstekingsplug / Zündkerze am Kochfeld / Candela del piano cottura / Bujia de encendido de encimera / Spishällens tändstift / Vela de mesa	226006
B1	Bougie de four / Oven electrode / Oven-ontstekingsplug / Zündkerze im Ofen / Candela del forno / Bujia de encendido de horno / Ugnens tändstift / Vela de forno	53063
C	Connecteur / Connector / Koppeling / Kontakt / Connettere / Kontakt / Conector	251002



ANNEXE TECHNIQUE

Rep / Item n°	Désignation / Designation / Omschrijving / Designazione / Beskrivning / Designación / Designação	Référence / Part number
X1	Bornier de raccordement / Terminal block / Aansluitklemblok / Anschlusklemmblock / Morsettiera / Placa de bornes de conexión / Kopplingsklämman / Caixa de terminais	51785
X	Bornier de raccordement / Terminal block / Aansluitklemblok / Anschlusklemmblock / Morsettiera / Placa de bornes de conexión / Kopplingsklämman / Caixa de terminais	51922
R	Résistance / Heating element / Weerstand / Wiederstand / Resistenza / Resistencia / Motstånd / Resistência	36147
RA	Résistance / Heating element / Weerstand / Wiederstand / Resistenza / Resistencia / Motstånd / Resistência	211018
RB	Résistance / Heating element / Weerstand / Wiederstand / Resistenza / Resistencia / Motstånd / Resistência	32362
RC	Résistance / Heating element / Weerstand / Wiederstand / Resistenza / Resistencia / Motstånd / Resistência	32917
R1	Résistance / Heating element / Weerstand / Wiederstand / Resistenza / Resistencia / Motstånd / Resistência	30051
R1A	Résistance / Heating element / Weerstand / Wiederstand / Resistenza / Resistencia / Motstånd / Resistência	35970
R2	Résistance / Heating element / Weerstand / Wiederstand / Resistenza / Resistencia / Motstånd / Resistência	27752
R3	Résistance / Heating element / Weerstand / Wiederstand / Resistenza / Resistencia / Motstånd / Resistência	30624
R4	Résistance / Heating element / Weerstand / Wiederstand / Resistenza / Resistencia / Motstånd / Resistência	39168
R5	Résistance / Heating element / Weerstand / Wiederstand / Resistenza / Resistencia / Motstånd / Resistência	211006
R6	Résistance / Heating element / Weerstand / Wiederstand / Resistenza / Resistencia / Motstånd / Resistência	652208
R7	Résistance / Heating element / Weerstand / Wiederstand / Resistenza / Resistencia / Motstånd / Resistência	32415
R8	Résistance / Heating element / Weerstand / Wiederstand / Resistenza / Resistencia / Motstånd / Resistência	211007
R9	Résistance / Heating element / Weerstand / Wiederstand / Resistenza / Resistencia / Motstånd / Resistência	211014
R10	Résistance / Heating element / Weerstand / Wiederstand / Resistenza / Resistencia / Motstånd / Resistência	211024
R11	Résistance / Heating element / Weerstand / Wiederstand / Resistenza / Resistencia / Motstånd / Resistência	211030
R12	Résistance / Heating element / Weerstand / Wiederstand / Resistenza / Resistencia / Motstånd / Resistência	211026
R13	Résistance / Heating element / Weerstand / Wiederstand / Resistenza / Resistencia / Motstånd / Resistência	211032
R14	Résistance / Heating element / Weerstand / Wiederstand / Resistenza / Resistencia / Motstånd / Resistência	211029
R15	Résistance / Heating element / Weerstand / Wiederstand / Resistenza / Resistencia / Motstånd / Resistência	211028
R16	Résistance / Heating element / Weerstand / Wiederstand / Resistenza / Resistencia / Motstånd / Resistência	211027
R17	Résistance / Heating element / Weerstand / Wiederstand / Resistenza / Resistencia / Motstånd / Resistência	211042
R18	Résistance / Heating element / Weerstand / Wiederstand / Resistenza / Resistencia / Motstånd / Resistência	211046
R19	Résistance / Heating element / Weerstand / Wiederstand / Resistenza / Resistencia / Motstånd / Resistência	211045
R20	Résistance / Heating element / Weerstand / Wiederstand / Resistenza / Resistencia / Motstånd / Resistência	211043
RV1	Foyer / Hotplate / Stralingselement / Kochzone / Fornello / Zona de cocción / Platta / Placa	32987
RV2	Foyer / Hotplate / Stralingselement / Kochzone / Fornello / Zona de cocción / Platta / Placa	35285
RV3	Foyer / Hotplate / Stralingselement / Kochzone / Fornello / Zona de cocción / Platta / Placa	212004
RV4	Résistance / Heating element / Weerstand / Wiederstand / Resistenza / Resistencia / Motstånd / Resistência	36157
RV5	Résistance / Heating element / Weerstand / Wiederstand / Resistenza / Resistencia / Motstånd / Resistência	211013



ANNEXE TECHNIQUE

Référence éléments électriques (suite)		
Rep / Item n°	Désignation / Designation / Omschrijving / Designazione / Beskrivning / Designación / Designação	Référence / Part number
A1	Allumeur 3 points / Module spark / Anzúnder / Accenditore / Ontstekng / Encendedor / Acendedor	226011
A2	Allumeur 2 points / Module spark / Anzúnder / Accenditore / Ontstekng / Encendedor / Acendedor	226002
P1	Plaque / Electric plate / Kook plate Ø 145 - 1500 W	17745
P2	Plaque / Electric plate / Kook plate Ø 180 - 2000 W	50952
P3	Plaque / Electric plate Ø 220 - 2600 W	27688
P4	Plaque / Electric plate Ø 180 - 1500 W	50951
H1	Voyant Orange / Orange indicator / Oranje controlelampje / Orangene Kontrollampe / Spia arancione / Piloto naranja / Orange kontrollampan / Indicador laranja	231007
P5	Plaque / Electric plate Ø 220 - 2000 W	50953
F	Fusible / Fuse / Zekering / Sicherung / Fusibile / Säkring / Fusible / Fusivel	390001
M	Ventilateur ref r2k 150 ac01-15 + ecrou borgne	39815
M1	Moteur / Motor / Motore	260007
M2	Moteur / Motor	260005
M3	Moteur / Motor / Motore	260012
M1	Minuterie / Timer / Timer 0-120 mn / Programmuhr 0-120 mn / Minuteria 0-120 mn / Timer 0-120 mn / Minutería 0-120 mn / Temprorizador 0-120 mn	28965
H2	Voyant Orange / Orange indicator / Oranje controlelampje / Orangene Kontrollampe / Spia arancione / Piloto naranja / Orange kontrollampan / Indicador laranja 220-240 V	40106
H3	Voyant Orange / Orange indicator / Oranje controlelampje / Orangene Kontrollampe / Spia arancione / Piloto naranja / Orange kontrollampan / Indicador laranja 400 V	40107
H4	Voyant cristal/Cristal indicator/ Kristal Kontrollampe	231017
KM1	Contacteur / Contactor / Contactsluiter / Schaltschütz / Contattore / Contactor de potencia / Contactor	223002
KM2	Contacteur / Contactor / Contactsluiter / Schaltschütz / Contattore / Contactor de potencia / Contactor	223001*
Q1	Connecteur mâle / Male connector / Mnl. Koppeling / Kontakstift / Connettere maschio / Conector macho / Hankontakt / Conector macho	31654
Q2	Connecteur femelle / Female connector / Vrl. Koppeling / Kontakthülse / Connettere femmina / Conector hembra / Honkontakt / Conector fêmea	31655
CRD	Témoins de chaleur résiduelle / Residual heat LEDs / Restwarme-LEDs / Leuchtanzeige für Restwärme / Spia di calore residuo / Testigo de calor residual / Kontrollampa för restvärme /	231003
TT	Turbine tangentielle	26009
L	Lampe	232003
L1	Lampe	232006
Mr	Mini rupteur	222001



Tableau / Table / Tabelle / Tabella / Tablá / Cuadro / Quadro 12

SCHEMA DE GAZAGE / GAS CIRCUIT DIAGRAMME / GASSCHEMA / GASSHALTBILD / SCHEMA DI GASATURA / ESQUEMA DE GASIFICACIÓN / ESQUEMA DO GÁS

Désignation / Designation / Omschrijving / Designazione / Beskrivning/ Designación/ Designação	Référence / Part number / N°
Chapeau de brûleur / Burner cap / Branderdop / Brenneraufsatz / Cappello del bruciatore / Tapa de quemador / Brännarlöck / Espalhador 1,5 kW	65.330005
Chapeau de brûleur / Burner cap / Branderdop / Brenneraufsatz / Cappello del bruciatore / Tapa de quemador / Brännarlöck / Espalhador 3,0 W	65.330006
Chapeau de brûleur / Burner cap / Branderdop / Brenneraufsatz / Cappello del bruciatore / Tapa de quemador / Brännarlöck / Espalhador 4,0 kW	65.330007
Chapeau de brûleur / Burner cap / Branderdop / Brenneraufsatz / Cappello del bruciatore / Tapa de quemador / Brännarlöck / Espalhador 5,0 kW	65.330008
Corps de brûleur / Burner bowl / Branderschacht / Sicherheitbrennerkörper / Corpo del bruciatore / Cuerpo de quemador / Brännarkropp / Corpo do queimador 1,5 kW	65.640003
Corps de brûleur / Burner bowl / Branderschacht / Sicherheitbrennerkörper / Corpo del bruciatore / Cuerpo de quemador / Brännarkropp / Corpo do queimador 3,0 kW	65.640004
Corps de brûleur / Burner bowl / Branderschacht / Sicherheitbrennerkörper / Corpo del bruciatore / Cuerpo de quemador / Brännarkropp / Corpo do queimador 4,0 kW	65.640005
Corps de brûleur / Burner bowl / Branderschacht / Sicherheitbrennerkörper / Corpo del bruciatore / Cuerpo de quemador / Brännarkropp / Corpo do queimador 5,0 kW	65.640006
Porte injecteur (table)/ Injector holder (Cooking surface) / Injectorhouder (Kooktafel) / Düsenhalter (Kochfeld) / Porta-iniettore (tavolo) / Portainyector (encimera) / Injektorhållare (Klassisk spishäll) / Porta-injector (mesa)	65.32638 65.30915
Thermocouple (table) / Thermokoppel (Cooking surface) / Thermokoppel (Kooktafel) / Thermokoppel (Kochfeld) / Termocoppia (tavolo) / Termopar (encimera) / Termoelement (Klassisk spishäll) / Termopar (mesa)	65.39895
Ens. Brûleur / Burner assy / Branderset / Brennersystem / Ins bruciatore / Conjunto quemador / Brännaraggregat / Conjunto quemador Joint / Gasket / Afdichting / Dichtung / Guarnizione / Junta / Packning / Junta	88.248300 65.119003



SCHEMA DE GAZAGE / GAS CIRCUIT DIAGRAMME / GASSCHEMA / GASSHALTBILD / SCHEMA DI GASATURA / ESQUEMA DE GASIFICACIÓN / ESQUEMA DO GÁS

Désignation / Designation / Omschrijving / Designazione / Beskrivning/ Designación/ Designação	Réfèrece / Part number / N°
Robinet de table / Gas valve / Sicherheits-Kochfeldventil / Rubinetto tavolo / Säkerhetsventil värmeplattan / Llave de seguridad encimera / Torneira da placa com segurança	65.39140
Bague d'air / Air Shuttler / Lufttring / Luchtring / Anello dell'aria / Anillo de aire / Lufttringen / Anel de ar	65.080005
Tube mélangeur / Mixing tube (1,5-3,0-4,0 & 5,0 kW)	65.064007
Porte injecteur / Injector holder / Düsenhalter / Porta-iniettore / Portainjector / Injektorhållare / Porta-injector	65.033018
Rondelle d'étanchéité / Sealing ring / Dichtungsring. / Dichtungsscheibe / Rondella di tenuta stagna / Arandela de estanqueidad / Tãtmingsbricka / Anilha de vedação.	65.430007
Robinet de table / Gas valve / Sicherheits-Kochfeldventil / Rubinetto tavolo / Säkerhetsventil värmeplattan / Llave de seguridad encimera / Torneira da placa com segurança	65.51114
Porte injecteur (four) / Injector holder / Injektorholder / Düsenhalter / Porta-iniettore / Portainjector / Injektorhållare / Porta-injector	65.51764
Thermocouple / Thermokoppel / Thermokoppel / Thermocoppia / Termopar / Termoelement / Termopar	65.39896
Robinet thermostatique de four / Oven thermostat valve / Thermostaatkraan van oven / Thermostatisches Ventil / Rubinetto termostatico del forno / Llave termostática de horno / Termostatventil / Torneira termostática	65.51110
Porte injecteur four / Injector holder / Injektorholder / Düsenhalter / Porta-iniettore / Portainjector / Injektorhållare / Porta-injector	65.51764



ANNEXE TECHNIQUE

Points de raccordements autorisés / Authorized connection points / Autorisierte Anschlusspunkte/ Puntos de conexión autorizadas / Punti di connessione autorizzati / Toegestane aansluitpunten / Autoriserte tilkoblingspunkter:

Tableau / Table / Tabelle / Tabella / Tablá / Cuadro / Quadro 13										
		AT	BE	CH	DE	DK	GB	GR	NL	NO
Raccord Filetage ext conique	EN10226-1	oui	oui	oui	oui	oui	oui	oui	oui	oui
Raccord filetage ext parrallèle	EN10228-1	oui	oui	oui	oui	oui	oui	oui	oui	oui

