

**Notices Spéciaux  
04/2022**

**65105021/A**





# MANUALE

04/2022





## SOMMARIO

### **MANUALE DI INSTALLAZIONE** **1**

---

CHASSAGNE/CHAMBERTIN - SAULIEU/SAVIGNY - CLUNY 1400 D-G  
CLUNY GRAND CHEF 1400 D-G - CHAGNY 1400 D-G - SULLY  
FONTENAY 1500 - CITEAUX 1500 - CLUNY 1800  
CLUNY GRAND CHEF 1800 - CHAGNY 1800 - SULLY 1800 D-G  
FONTENAY 1900 D-G - CITEAUX 1900 D-G - SULLY 2200

### **MANUALE DI USO** **47**

---

### **SCHEDA TECNICA** **93**

---

CHASSAGNE/CHAMBERTIN	97
SAULIEU/SAVIGNY	105
CLUNY 1400 D-G	113
CLUNY GRAND CHEF 1400 D-G	121
CHAGNY 1400 D-G	129
SULLY	137
FONTENAY 1500	143
CITEAUX 1500	149
CLUNY 1800	155
CLUNY GRAND CHEF 1800	161
CHAGNY 1800	167
SULLY 1800 D-G	173
FONTENAY 1900 D-G	181
CITEAUX 1900 D-G	189
SULLY 2200	197

**OPZIONI** **203**

---

FUOCHI VIVI A GAS	205
FORNELLI IN VITROCÉRAMICA	215
FORNELLI AD INDUZIONE	221
PLANCHA	231
GRIGLIA	239
CUOVIVANDE MULTIFUNZIONI	249
FRIGGITRICE	267

**ALLEGATO** **275**

---

# MANUALE DI INSTALLAZIONE

L'installazione deve essere effettuata a regola d'arte in conformità con le istruzioni contenute in questo manuale e con le norme vigenti nel paese di installazione. Le istruzioni in questo MANUALE DI INSTALLAZIONE sono destinate alle persone autorizzate, personale professionale qualificato con una buona conoscenza delle apparecchiature a gas e impianti elettrici.

Questo manuale sarà consegnato all'utente dopo l'installazione.





## Sommario

### MANUALE D'INSTALLAZIONE

INSTALLAZIONE - POSIZIONAMENTO	3
RACCORDO GAS	9
REGOLAZIONE DEI BRUCIATORI DEL PIANO DI COTTURA	13
REGOLAZIONE DEI BRUCIATORI DEL FORNO	17
CAMBIAMENTO DEL GAS	21
LINEA A GAS	25
RACCORDO ELETTRICO	27
SCHEMA ELETTRICO	29
INTERVENTI	39
APERTURA E INSTALLAZIONE DEL PIANO DI COTTURA A GAS	43
APERTURA E INSTALLAZIONE DEL PIANO DI COTTURA ELETTRICO	45



## **AVVERTIMENTI:**

- L'acquirente si impegna a installare o a fare installare il suo equipaggiamento a regola d'arte, in conformità con la regolamentazione e le norme in vigore.
- A meno che le stufe istruzioni relative indicano stufe devono essere posti su un piedistallo, istruzioni per stufe poste a terra dovrebbe indicare che se la stufa è posto su un piedistallo, prendere le misure necessarie per prevenire il dispositivo di scivolare dalla sua base.
- Qualsiasi intervento su un dispositivo o la risoluzione dei problemi devono essere eseguiti da personale qualificato.
- Non sollevare mai l'unità con la barra di supporto. Eventuali danni non sono coperti da garanzia.
- Se questo dispositivo deve essere installato vicino ad una parete, un muro, un mobile, bordi decorativi di questi devono essere di materiale non combustibile. Altrimenti, essi dovrebbero essere coperti con un materiale non combustibile. Particolare attenzione dovrebbe essere prestata al fuoco di prevenzione. Il pavimento della stanza in cui il dispositivo deve essere installato deve sempre essere in grado di resistere a temperature superiori a 65 ° C.
- Consentire l'installazione di una cappa di aspirazione idoneo soprastante il piano di cottura.
- Il dispositivo non deve essere installato dietro una porta decorativo, per evitare il surriscaldamento.
- Prima dell'installazione, assicurarsi chela certificazione del Paese (tipo e pressione del gas) sia compatibile con l'impostazione dell'apparecchio richiesta.
- Le impostazioni di questa unità sono scritte sull'etichetta o sulla targhetta.
- Questo apparecchio deve essere installato e collegato in conformità conle regole di installazione. Particolare attenzione deve essere data alle disposizioni di ventilazione previste.

## **CONSEGNA - DISIMBALLAGGIO:**

L'apparecchio è disposto su un pallet di legno e coperto con un manicotto cartone.

- Disimballare e verificare lo stato del dispositivo. In caso di danni, cioè le riserve sulla consegna, confermiamo, al più tardi entro 48 ore a mezzo lettera raccomandata con ricevuta di ritorno con il vettore.
- Per scollegare l'unità dalla staffa, utilizzare una chiave presa a 6 - 10 mm, per rimuovere le viti sotto il pallet.
- Rimuovere il pallet in legno e posizionare la ciotola per terra, facendo attenzione a non alzare l'unità con la barra di supporto.

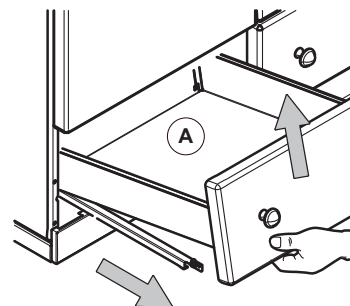
## **SPOSTAMENTO - POSIZIONAMENTO:**

La base del forno è costituito da una struttura in acciaio inox dotato di un sistema di martinetti a ruote sollevando l'unità per spostare e regolare la sua altezza.

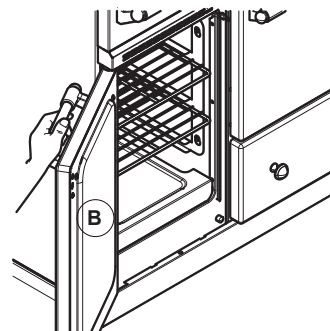
Lo zoccolo in acciaio inossidabile, sul pannello frontale è rimovibile. Può essere rimosso togliendo i perni situati sul bordo superiore dello zoccolo.

Per facilitare lo spostamento degli apparecchi e per regolarne l'altezza:

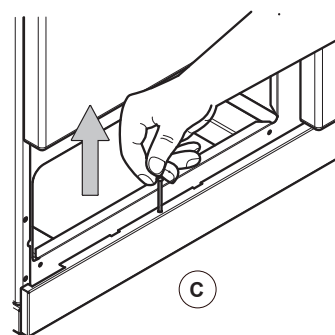
- Ⓐ Rimuovere i cassetti nelle loro case.



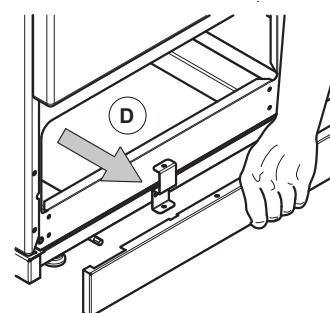
- B** Su alcuni modelli, o aprire le porte laterali.



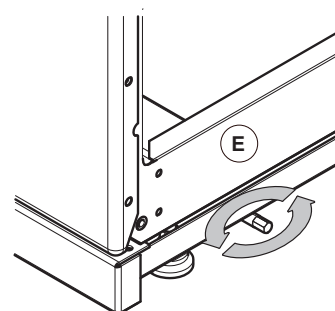
- C** Sollevare ed estrarre i perni situati sul bordo superiore del battiscopa.



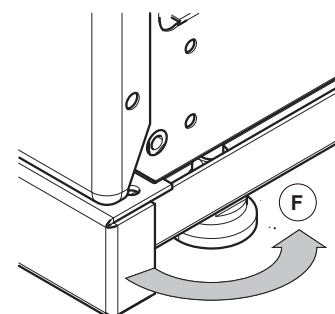
- D** Rimuovere il battiscopa.



- E** Usando la chiave in dotazione (tasto 7), ruotare gli assi dei cilindri. Ciò alzare o abbassare l'altezza di pochi millimetri dell'unità. Inoltre permette di costruire sulle ruote e quindi facilita il movimento del dispositivo prima del suo posizionamento.

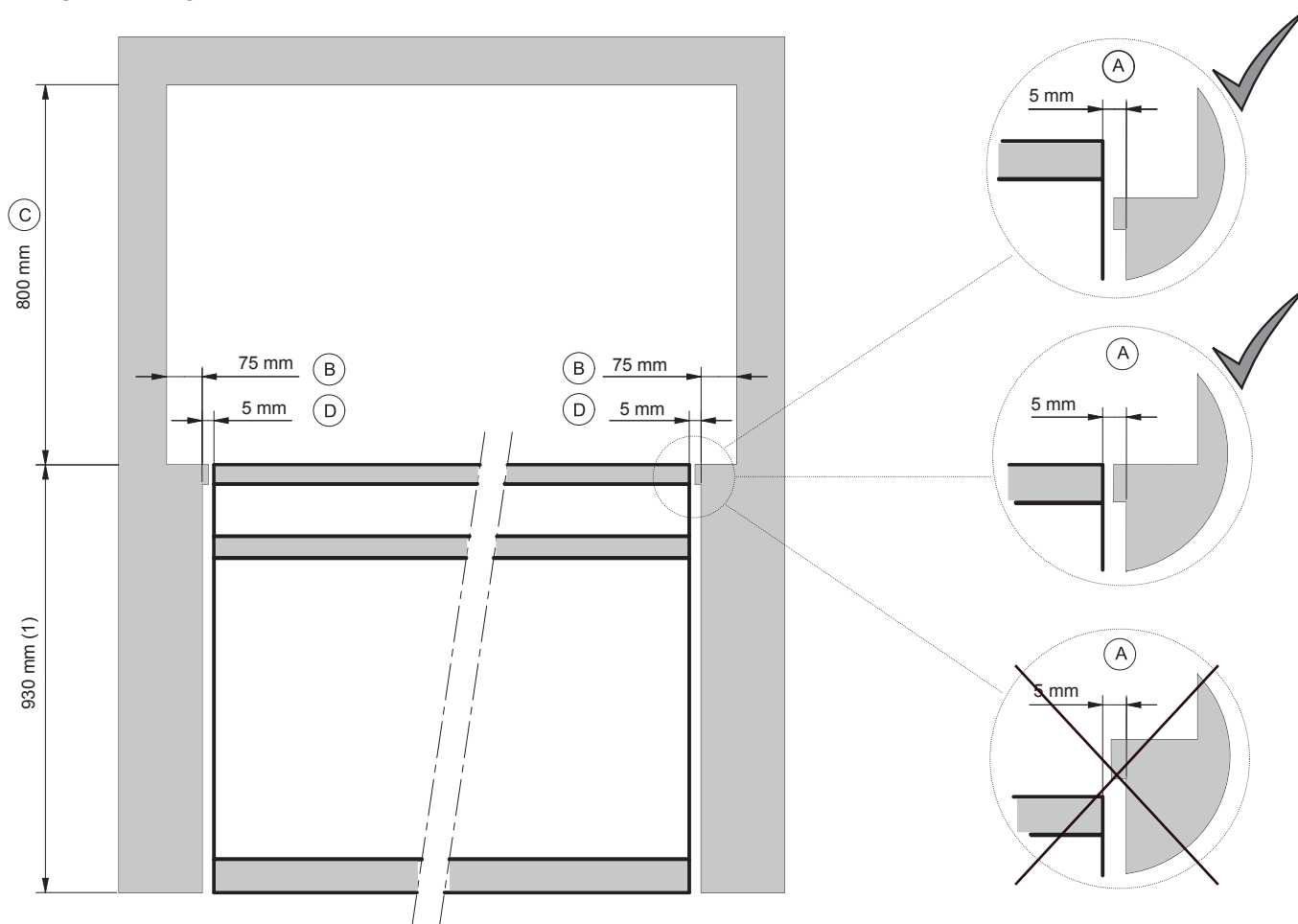


- F** Regolazione delle prese con la chiave piatta in dotazione (tasto 20).



## POSIZIONE:

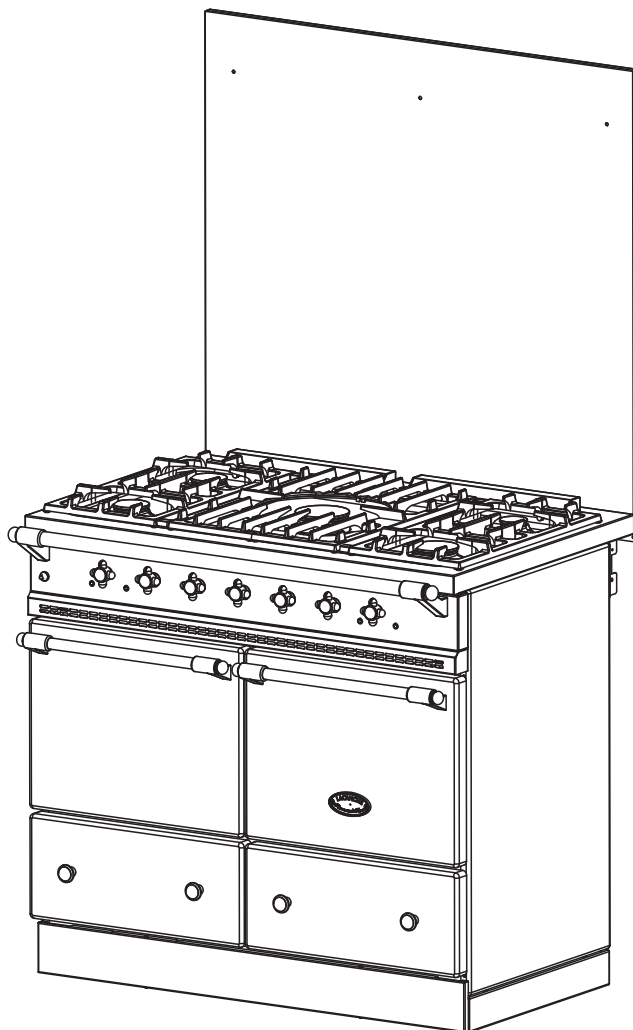
- Dispositivi di classe 2, sottoclasse 1.
- Verificare che l'alimentazione elettrica, gas e ogni ingresso e l'uscita (per l'eventuale collegamento di un polycuiseur) sono riservati nella parte posteriore o in prossimità del dispositivo.
- Verificare che lo spazio è adatto per lo spostamento della macchina e le distanze indicate nella figura di seguito sono soddisfatte.



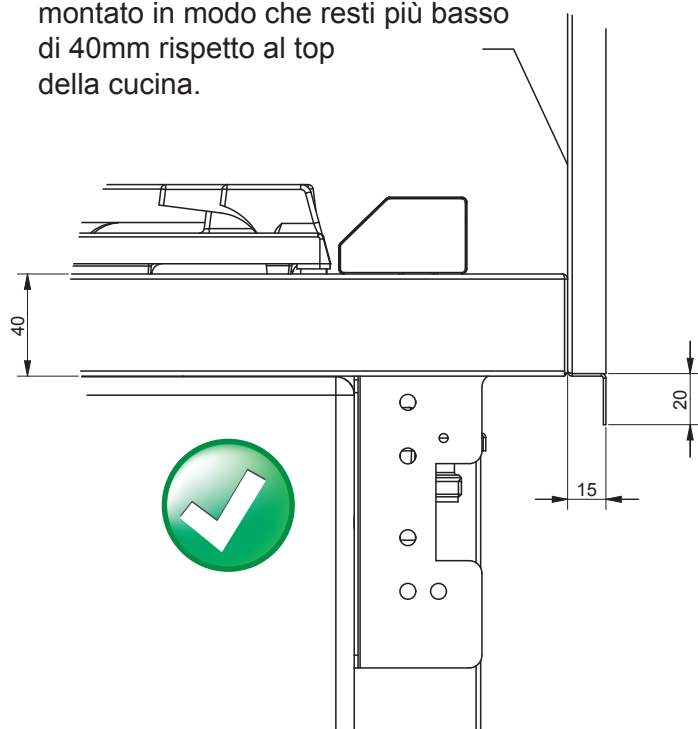
(1) ATTENZIONE: L'altezza dell'unità standard è 930 mm. Su richiesta l'altezza può essere diverso (900 e più). Grazie a controllare l'altezza della vostra unità prima dell'installazione.

- (A) Quando il forno è adiacente ad una superficie di lavoro, il bordo superiore del piano di cottura deve essere regolata in o sopra di esso.
- (B) Una distanza minima di 75 mm deve essere mantenuto al di sopra della zona di cottura tra ciascuna estremità del forno e qualsiasi superficie adiacente. Tale distanza può essere ridotta a 50 mm se le superfici sono fatti di un materiale non combustibile (ceramica, vetro, pietra, metallo).
- (C) Una distanza minima di 800 mm deve essere mantenuta tra il tavolo e qualsiasi superficie orizzontale situato sopra.
- (D) Si consiglia di lasciare uno spazio di 5 mm tra i lati di pareti adiacenti al fine di facilitare il posizionamento e lo spostamento degli apparecchi. Inoltre non è raccomandato costruito o definitivamente bloccare la stufa per facilitare eventuali interventi successivi (pulizia, riparazione....).
- (E) Si raccomanda di posizionare il bordo del piano di cottura 55 mm avanzata dagli elementi mobili adiacenti.

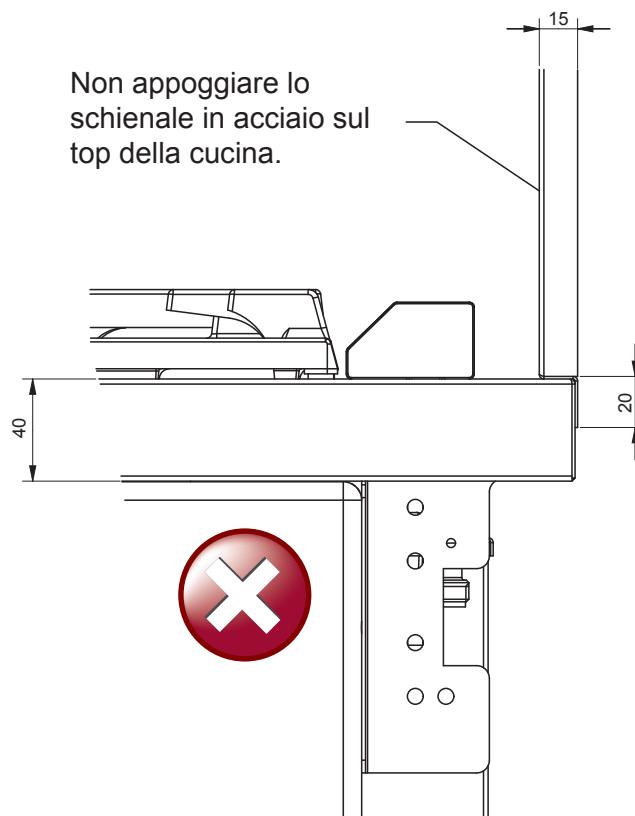
## INSTALLAZIONE - POSIZIONAMENTO



Lo schienale in acciaio deve essere montato in modo che resti più basso di 40mm rispetto al top della cucina.



Non appoggiare lo schienale in acciaio sul top della cucina.

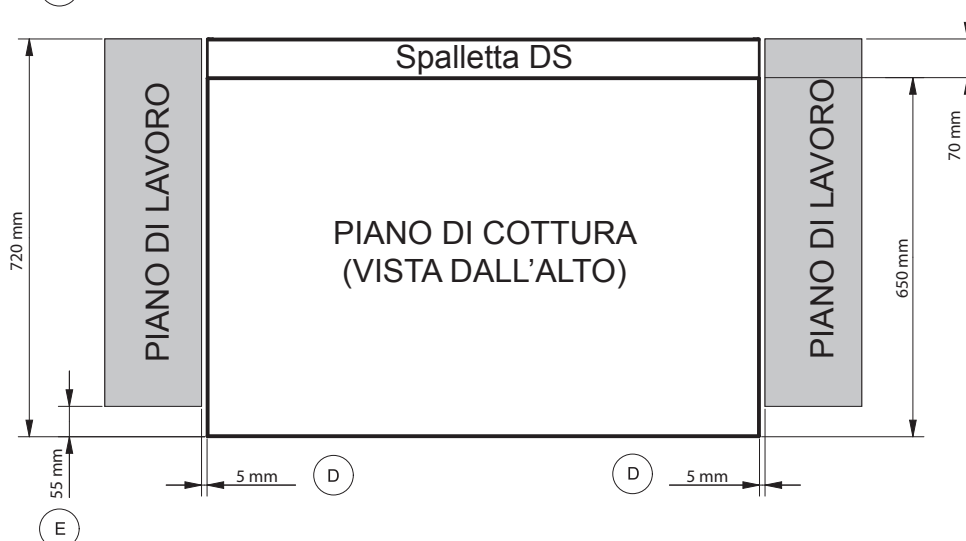
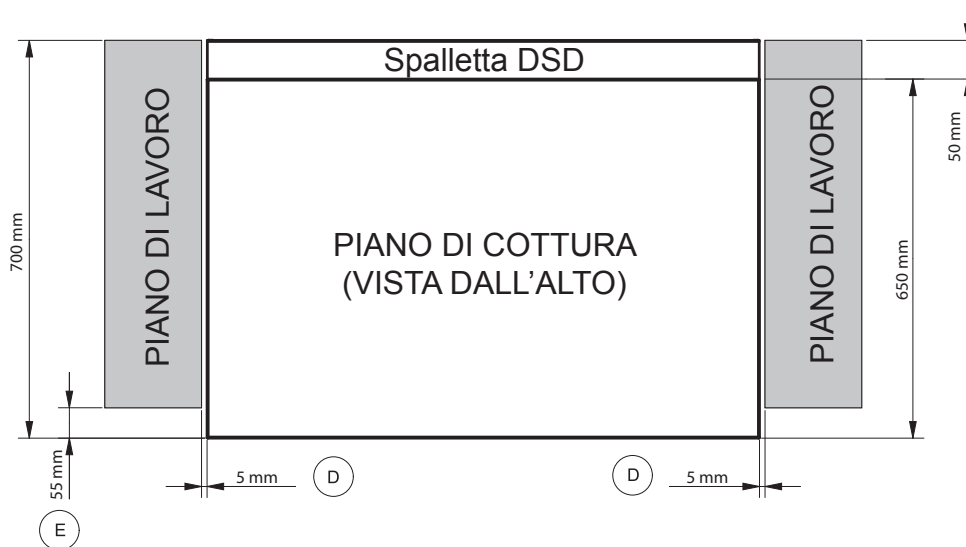




## **USO DELLA SPALLETTA (Rif.: DSI e DS) INDIETRO E CAPP A (Rif.: CHL LCR):**

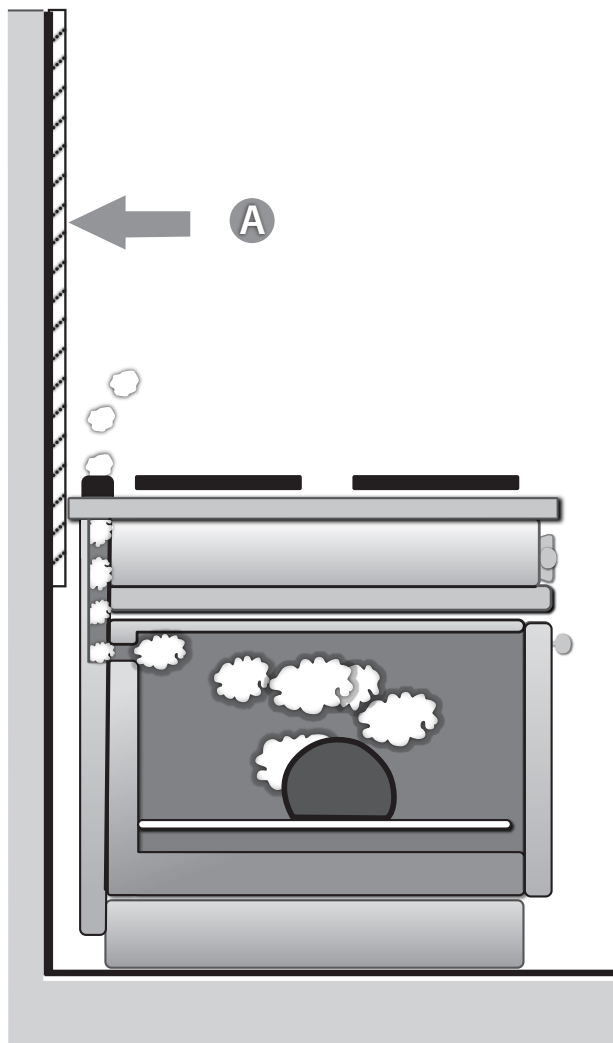
Particolarmente indicato per stufe chiuse, spaletta e cappa sono disponibili come accessori. Essi spazio dal dispositivo 50 mm (DSD) 70 mm (DS) dal muro e così sono la profondità del piano di 700 o 720 mm.

Essi consentono inoltre un più comodo componenti operativi.



IT 04-2022

**Nota importante sul materiale dei paraspruzzi installati dietro le stufe:**



I forni della gamma Lacanche hanno un altissimo livello di efficienza energetica, il che significa che non fuoriesce quasi calore dalle cavità del forno o attraverso le guarnizioni delle porte. Il vapore prodotto naturalmente durante la cottura deve essere rimosso. Le bocchette necessarie per la ventilazione dei forni del tuo pianoforte Lacanche sono posizionate sul retro del piano cottura.

Poiché il vapore può fuoriuscire da questa presa d'aria, è importante installare un materiale di backsplash adatto dietro il tuo pianoforte Lacanche. (A)

Non utilizzare materiali sensibili all'acqua come pietre porose, legno, gesso o cartongesso, acrilici, lattice o vernici opache, ceramiche non smaltate, ecc.

## **AVVERTENZE:**

Le connessioni di alimentazione gas sui nostri prodotti sono conformi alla norma ISO EN 228-1 (filettatura esterna parallela). Per i casi in paesi che richiedono accessori secondo EN ISO 10226-1 (filettatura esterna conica), viene fornito un adattatore con il dispositivo (vedere la **tabella 13** nell'appendice tecnica).

Le cucine a gas Lacanche sono costruite per essere raccordate ad una alimentazione a gas metano oppure al gas bombola.

Devono essere raccordate in conformità con le regole e le norme vigenti nel paese d'installazione e da personale qualificato (tecnici professionisti o idraulici).

## **PRECAUZIONI PRIMA DEL COLLEGAMENTO:**

Al fine di garantire l'alimentazione corretta dell'apparecchio ed il suo funzionamento in tutta sicurezza, è necessario verificare i seguenti punti :

### COMPATIBILITA' DELL'APPARECCHIO CON L'ALIMENTAZIONE GAS DISPONIBILE:

- Prima del collegamento, verificare la corrispondenza della pressione gas dell'alimentazione con quella con cui la cucina è stata prodotta e regolata. Questa informazione si trova sull'etichetta informativa, posizionata sulla traversa della guida del cassetto di sinistra.
- Se non c'è corrispondenza e il gas dell'alimentazione non è compatibile con la predisposizione della cucina, bisogna procedere alla sostituzione degli iniettori gas ed alla loro regolazione. Le istruzioni sono nel capitolo «Cambiamento di gas» di questo manuale.

### CANALIZZAZIONE:

- L'alimentazione gas della cucina deve essere assicurata da un tubo rigido o flessibile con una sezione sufficiente per permettere un uso prolungato ed una normale alimentazione proporzionale alla potenza della cucina. Questo collegamento deve essere fatto da un tecnico professionista o da un idraulico.
- La canalizzazione deve essere perfettamente libera al fine di evitare ostruzioni sugli ugelli e il malfunzionamento delle teste magnetiche dei rubinetti gas.

### ALIMENTAZIONE ELETTRICA:

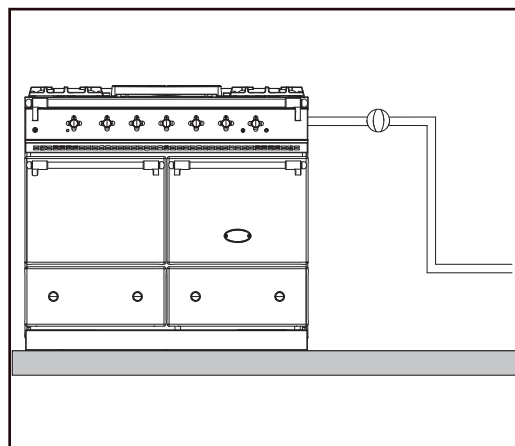
- L'accensione elettrica dei bruciatori funziona se la cucina è collegata alla corrente. Verificare che il collegamento elettrico sia stato realizzato (vedi capitolo «Allacciamento elettrico»)

### AREAZIONE :

- L'arrivo dell'aria deve essere sufficiente per permettere una buona combustione.

### DISPOSITIVO DI ALIMENTAZIONE/RUBINETTO DI CHIUSURA:

- Un rubinetto di chiusura deve essere installato e deve essere accessibile per permettere la chiusura dell'alimentazione gas.



## **Gas metano:**

L'installazione di un rubinetto (ROAI) per il collegamento, è obbligatoria dal 1 luglio 1997 sia per una nuova installazione sia per la sostituzione di un rubinetto esistente.

## **Gas bombola (Butano/Propano):**

### **Gaz propano:**

Il collegamento necessita di un (DDS) classe 1.

Collegare l'apparecchio all'uscita di un regolatore di pressione da 3,0 kg/h. Per ottenere un funzionamento corretto dell'apparecchio in caso di utilizzazione totale e prolungata, sono necessarie due bombole accoppiate all'ingresso del regolatore di pressione. L'alimentazione mediante bombola da 37 kg o cisterna criogenica esterna è possibile e raccomandata.

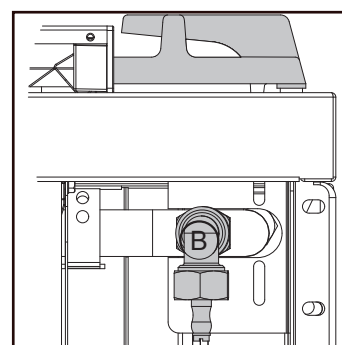
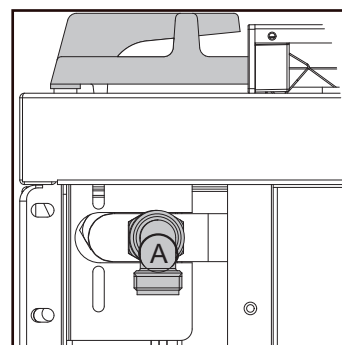
### **Gas butano:**

Il collegamento deve essere effettuato con un DDS montato sulla bombola.

Collegare l'apparecchio all'uscita di un regolatore di pressione da 2,6 kg/h. Per ottenere un funzionamento corretto dell'apparecchio in caso di utilizzazione totale e prolungata, sono necessarie due bombole accoppiate all'ingresso del regolatore di pressione.

## **Raccordo gas:**

- Un raccordo con un tubo flessibile è possibile. Questo deve essere omologato secondo le norme del paese d'installazione, adattato alla natura del gas e la sua lunghezza non può superare i 2 metri.
- La cucina è equipaggiata con un raccordo (A) Ø 15/21, con filetto 1/2" gas, situato sul fianco della cucina.
- Al fine di garantire una buona alimentazione, si consiglia di utilizzare un raccordo flessibile in acciaio omologato.
- Dopo il raccordo, controllare la pressione d'alimentazione sulla presa di pressione (B), situato sulla cucina in una delle estremità del raccordo gas in dotazione.
- Verificare la tenuta stagna del raccordo.





## TEST DI FUNZIONAMENTO E CONTROLLO:

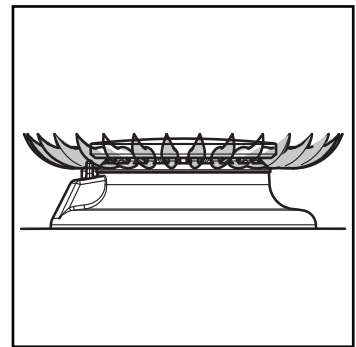
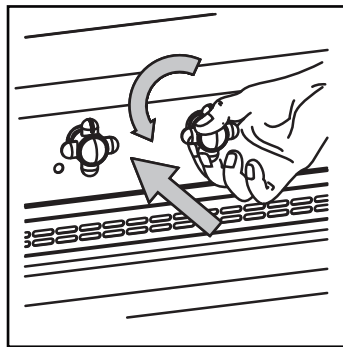
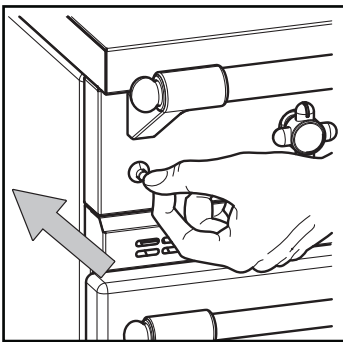
Dopo il collegamento, verificare il buon funzionamento dei bruciatori (piano fuochi e forno) e procedere se necessario ad una regolazione.

### CONTROLLO DEL FUNZIONAMENTO DEI BRUCIATORI E DEL PIANO FUOCHI:

- 1 ● Verificare che l'apparecchio sia collegato alla corrente elettrica. L'accensione funziona se l'apparecchio è collegato.
  - Verificare che il rubinetto del gas sia aperto.
- 2 Premere e ruotare la manopola in senso antiorario e premere contemporaneamente il pulsante di accensione.

Quando il bruciatore è acceso, rilasciare il tasto di accensione.

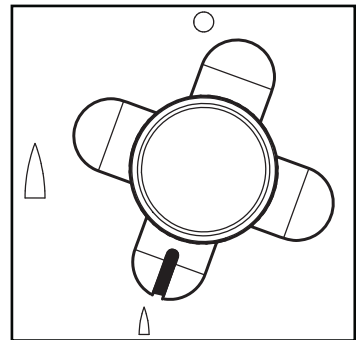
Rilasciare la manopola dopo una decina di secondi, al fine di permettere il fissaggio della termocoppia.



- 3 Ruotare la manopola di controllo in senso antiorario tenendola premuta.

Posizionare l'indicatore sul simbolo della fiamma piccola «▲».

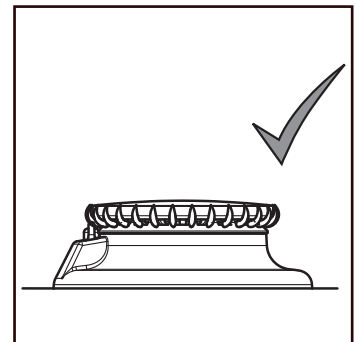
Rilasciare la manopola.



- 4 In posizione minima, la fiamma dovrà essere bassa, regolare et coprire leggermente la sonda della termocoppia.

Se in posizione di riposo, la fiamma si spegne, ripetere l'operazione.

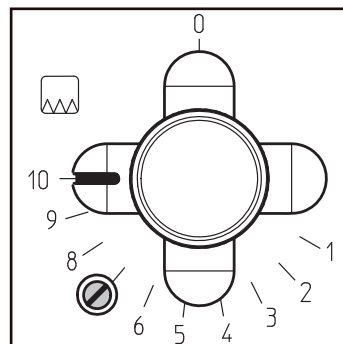
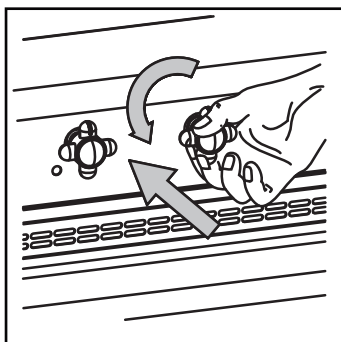
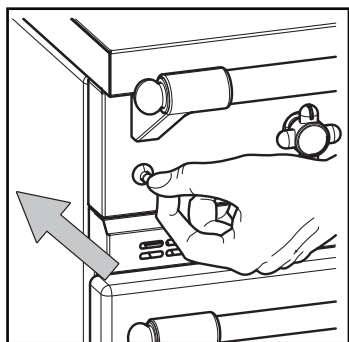
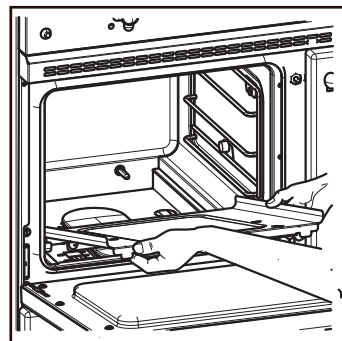
- ▶ Se dopo diversi test la fiamma non si mantiene nella posizione di minimo, procedere a una regolazione (vedere il capitolo «Regolazione dei bruciatori da tavolo»).
- ▶ Se la fiamma è troppo forte nella posizione di minimo, effettuare una regolazione (vedere il capitolo «Regolazione dei bruciatori da tavolo»).



## CONTROLLO DEL FUNZIONAMENTO DEL BRUCIATORE DEL FORNO:

- Verificare che l'apparecchio sia acceso (collegamento elettrico).  
L'accensione elettrica funziona se il dispositivo è alimentato con elettricità.
- Verificare che la valvola di arresto del gas sia aperta.

- 1 Aprire la porta del forno.
- 2 Rimuovere il fondo del forno per poter vedere l'accensione e il funzionamento del bruciatore.
- 3 Spingere e ruotare la leva in posizione **10** e contemporaneamente premere il pulsante di accensione.
- 4 Quando il bruciatore è acceso, rilasciare il pulsante di accensione.

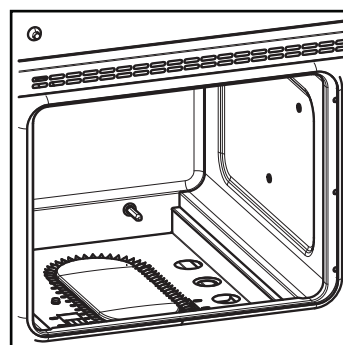
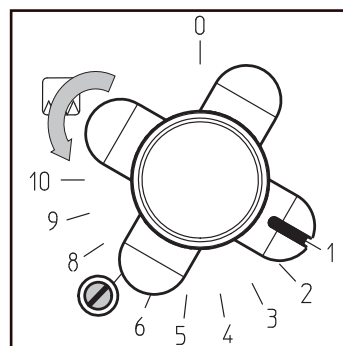


Tenere premuta la leva per dieci secondi per attivare la sicurezza della termocoppia.

- 5 Rilasciare la manopola.
- 6 Chiudere la porta del forno e attendi quindici minuti.

- 7 Ruotare la manopola in posizione **1**.
- 8 Aprire la porta del forno e verificare immediatamente che l'altezza della fiamma sia nella posizione bassa (pochi millimetri) e copra leggermente la punta della termocoppia
- 9 In posizione minima, la fiamma dovrà essere bassa, regolare e coprire leggermente la sonda della termocoppia.

- ▶ Se in posizione minima la fiamma è troppo bassa e il bruciatore si spegne dopo il rilascio della manopola, sarà necessario aumentare la portata del gas al bruciatore.
- ▶ Se in posizione minima la fiamma è troppo alta sarà necessario diminuire la portata del gas del bruciatore.



# REGOLAZIONE DEI BRUCIATORI DEL PIANO DI COTTURA



I gruppi cottura a gas Lacanche sono regolati in conformità alle norme vigenti, in linea con le specifiche del gas di alimentazione (tipo, pressione) specificato nell'ordine e sulla targhetta.

È tuttavia imperativo verificare il buon funzionamento dei bruciatori (piano cottura e forno) dopo la connessione, e procedere a una messa a punto se necessario, al fine di regolare l'altezza della fiamma.

Per regolare la portata del gas al bruciatore è necessario chiudere o aprire la vite di regolazione del rubinetto situata dietro la manopola.

Questa impostazione è necessaria quando si cambia il gas di alimentazione dopo aver cambiato gli iniettori (vedere capitolo "Cambiamento del gas").

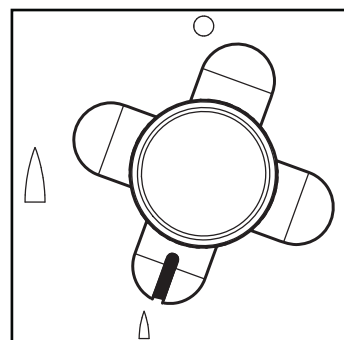
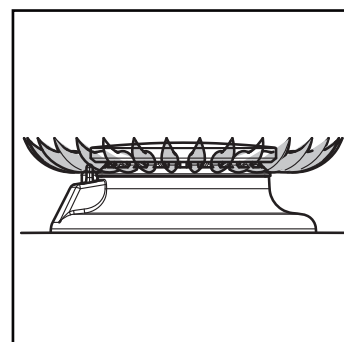
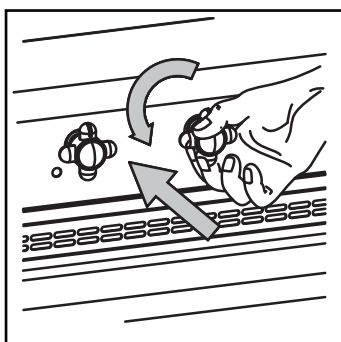
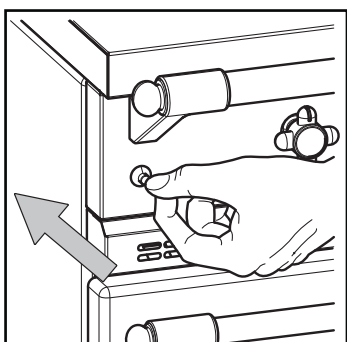
## **AVVERTENZA:**

La regolazione dei bruciatori dovrà essere effettuata da personale qualificato.

## **MESSA IN OPERA:**

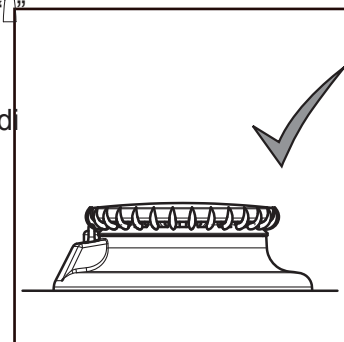
- 1 Premere e ruotare la manopola in senso antiorario e premere contemporaneamente il pulsante di accensione.

Quando il bruciatore è acceso, rilasciare il tasto di accensione.



- 2 Posizionare l'indicatore sul simbolo della fiamma piccola.
- 3 In posizione minima, la fiamma dovrà essere bassa, regolare e coprire leggermente la sonda della termocoppia.


- Rilasciare la manopola dopo una decina di secondi, al fine di permettere il fissaggio della termocoppia.
- Se in posizione minima la fiamma è troppo bassa e il bruciatore si spegne dopo il rilascio della manopola, sarà necessario aumentare la portata del gas al bruciatore.
- Se in posizione minima la fiamma è troppo alta sarà necessario diminuire la portata del gas del bruciatore.

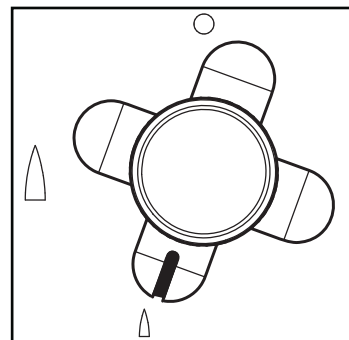


## REGOLAZIONE DEI BRUCIATORI DEL PIANO DI COTTURA

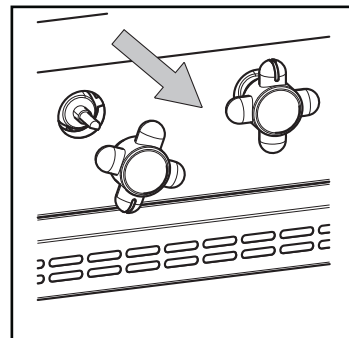
### REGOLAZIONE DELLA PORTATA:

La regolazione della portata del gas si effettua a fiamma accesa dopo aver rimosso la manopola, aprendo o chiudendo con un cacciavite piccolo la vite di regolazione del rubinetto del gas situata dietro alla manopola e al pannello di comando.

① Quando la fiamma si accende posizionare la manopola sulla posizione con la fiamma piccola “”.



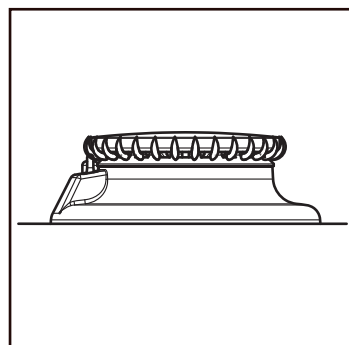
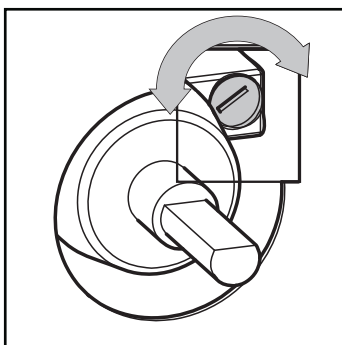
② Rilasciare la manopola.

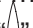



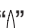
③ Chiudere o aprire la vite del rubinetto d'alimentazione al fine di regolare la fiamma nella posizione “portata ridotta”.

Svitare la vite aumenta la fiamma.

Avvitare la vite riduce la fiamma.

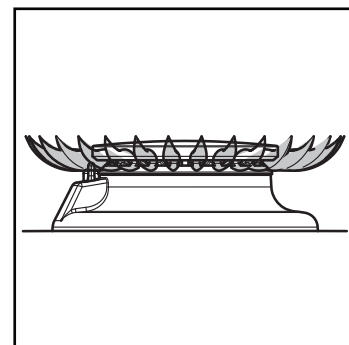


④ Riposizionare la manopola e girarla verso sinistra sulla posizione di fiamma grande “”.

⑤ Passare rapidamente dalla posizione di fiamma grande “” alla posizione di fiamma piccola “”.

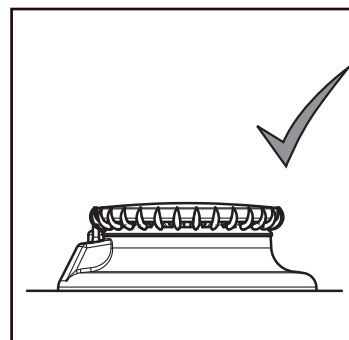
Durante questa operazione la fiamma non dovrà spegnersi.

Le fiamme dovranno ridursi a  $\frac{1}{4}$  della loro dimensione una volta al minimo.



Se questo non è il caso:

- Ripetere le operazioni da ① a ⑤.



# REGOLAZIONE DEI BRUCIATORI DEL PIANO DI COTTURA



## REGOLAZIONE DELL'ARIA PRIMARIA:

La regolazione dell'aria primaria (miscela aria/gas) si effettua regolando l'anello dell'aria alla base del bruciatore, sotto al piano cottura. La miscela è corretta quando la fiamma è stabile e mostra punte blu.

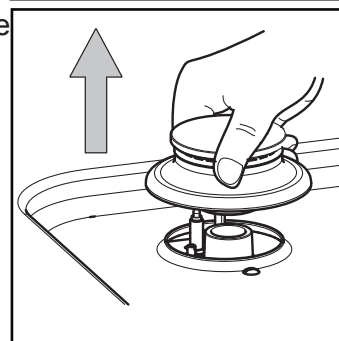
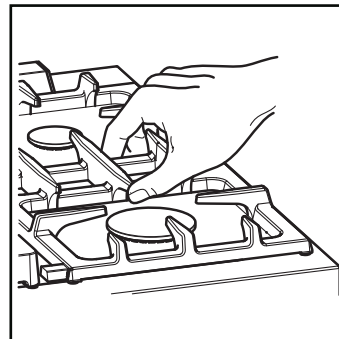
Una fiamma con punte deboli e gialle è il risultato di una mancanza d'aria.

Una fiamma la cui base è staccata dai fori dello spartifiamma è causata da aria in eccesso.

**ATTENZIONE:** La regolazione dell'aria primaria si effettua a bruciatore spento.

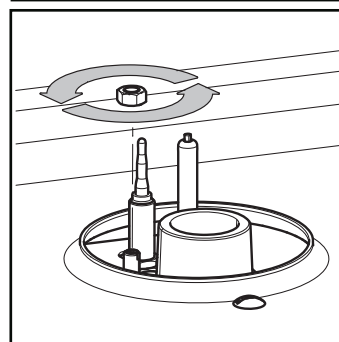
Assicurarsi che tutti gli elementi che possono essere presi in mano (griglie, spartifiamma dei bruciatori, ecc.) e che le zone dove si è intervenuti non siano calde al fine di evitare ustioni.

- 1 Rimuovere le griglie, i supporti delle pentole, la piastra "coup de feu" (per i piani cottura "Tradition") e rimuovere gli spartifiamma ed i corpi dei bruciatori.

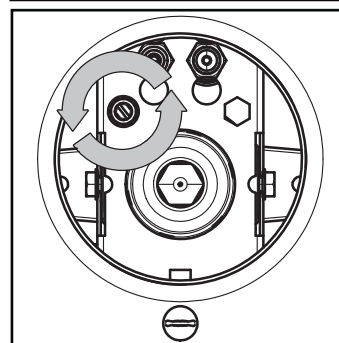


- 2 Aprendo il bruciatore del piano di cottura, svitare il controdado situato sulla barra di regolazione dell'anello dell'aria utilizzando una chiave da 7 mm.

- ▶ In caso di mancanza d'aria, girare verso destra la barra di regolazione per aumentare l'apertura dell'anello dell'aria.
- ▶ In caso di eccesso d'aria, girare verso sinistra la barra di regolazione per diminuire l'apertura dell'anello dell'aria.



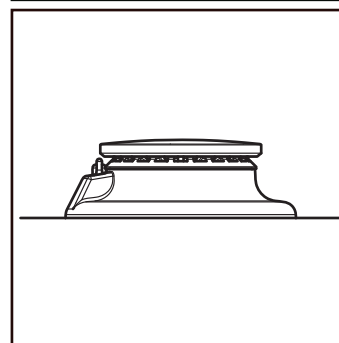
- 3 Posizionare e serrare moderatamente il controdado.
- 4 Una volta che la regolazione è stata effettuata, sostituire i corpi e gli spartifiamma dei bruciatori ed eseguire un nuovo test.



## REGOLAZIONE DI SICUREZZA ANTIFIAMMA TRAMITE TERMOCOPPIA:

Durante l'accensione e dopo la regolazione, se il bruciatore si spegne dopo aver tenuto la manopola premuta e quindi lasciata dopo una ventina di secondi, verificare che:

- La punta della termocoppia sia ben toccata dalla fiamma senza che sia in contatto con il bruciatore.
- Le termocoppie e le testine magnetiche siano in buone condizioni di pulizia.
- Il serraggio (moderato) della testina magnetica sul rubinetto sia corretto.





I gruppi cottura a gas Lacanche sono regolati in conformità alle norme vigenti, in linea con le specifiche del gas di alimentazione (tipo, pressione) specificato nell'ordine e sulla targhetta.

È tuttavia imperativo verificare il buon funzionamento dei bruciatori (piano cottura e forno) dopo la connessione, e procedere a una messa a punto se necessario, al fine di regolare l'altezza della fiamma.

Per regolare la portata del gas al bruciatore è necessario chiudere o aprire la vite di regolazione del rubinetto situata dietro la manopola.

Questa impostazione è necessaria quando si cambia il gas di alimentazione dopo aver cambiato gli iniettori (vedere capitolo "Cambio gas").

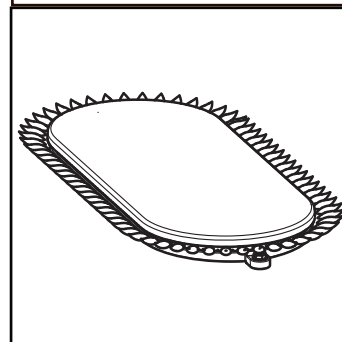
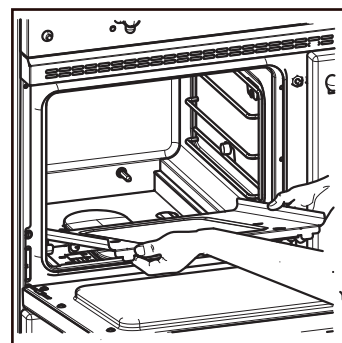
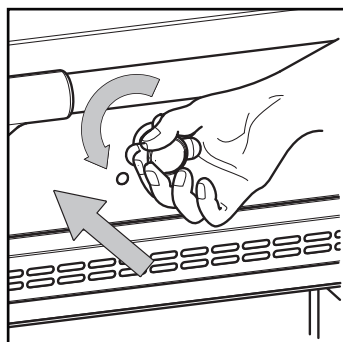
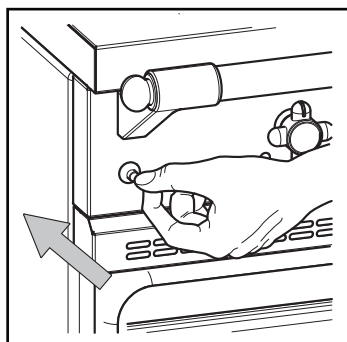
## **AVVERTENZA:**

La regolazione dei bruciatori dovrà essere effettuata da personale qualificato.

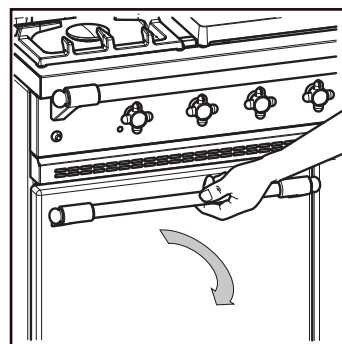
## **MESSA IN OPERA:**

- ① Aprire la porta del forno.
- ② Rimuovere il fondo.
- ③ Premere la manopola, ruotarla e premere contemporaneamente il pulsante di accensione.

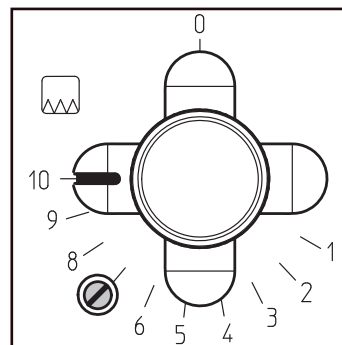
Quando il bruciatore è acceso, rilasciare il tasto di accensione.



- ④ Chiudere la porta del forno.



- ⑤ Lasciare riscaldare il forno per circa 10 minuti (Termostato 10).

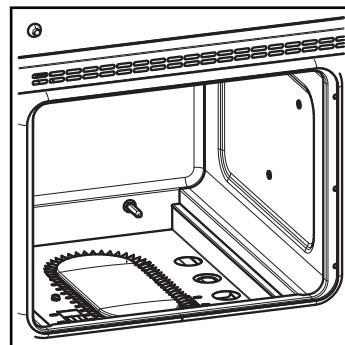
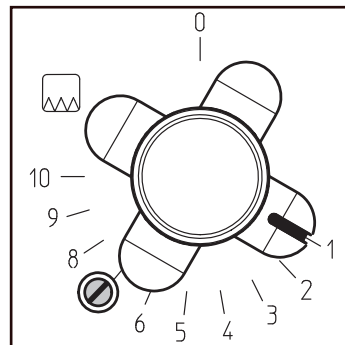


- ⑥ Passare in posizione minima (Termostato 1).

- ⑦ Aprire la porta del forno e verificare immediatamente l'altezza della fiamma in posizione minima (qualche millimetro) e che copra leggermente la punta della termocoppia.

L'altezza della fiamma dovrà essere regolata in posizione minima.

- ▶ Se in posizione minima la fiamma è troppo bassa e il bruciatore si spegne dopo il rilascio della manopola, sarà necessario aumentare la portata del gas al bruciatore.
- ▶ Se in posizione minima la fiamma è troppo alta sarà necessario diminuire la portata del gas del bruciatore (vedere di seguito "REGOLAZIONE DELLA PORTATA").



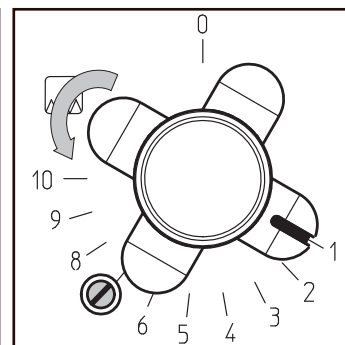
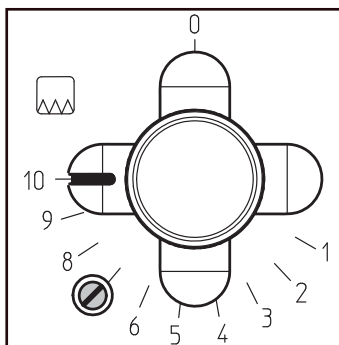
## REGOLAZIONE DELLA PORTATA:

La regolazione della portata del gas si effettua a fiamma accesa dopo aver rimosso la manopola, aprendo o chiudendo con un cacciavite piccolo la vite di regolazione del rubinetto del gas situata a sinistra della manopola.

- ① Dopo la messa in opera (vedere istruzioni sottostanti da ① a ④), lasciare riscaldare il forno sulla posizione **10** per 10 minuti.

Posizionare la manopola sulla posizione **1**.

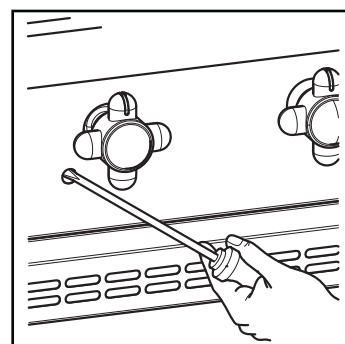
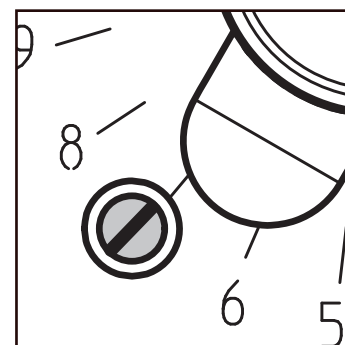
- ② Aprire la porta del forno per visualizzare l'altezza della fiamma.



- ③ Chiudere o aprire la vite del rubinetto d'alimentazione al fine di regolare la fiamma nella posizione "portata ridotta".

Svitare la vite aumenta la fiamma.

Avvitare la vite riduce la fiamma.





## REGOLAZIONE DELL'ARIA PRIMARIA:

La regolazione dell'aria primaria (miscela aria/gas) si effettua regolando l'anello dell'aria alla base del bruciatore, sotto al piano cottura. La miscela è corretta quando la fiamma è stabile e mostra punte blu.

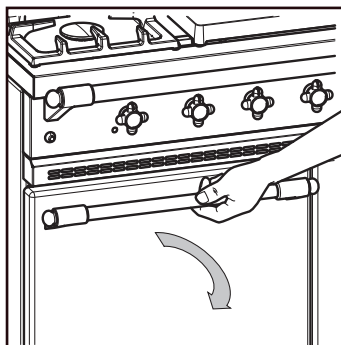
Una fiamma con punte deboli e gialle è il risultato di una mancanza d'aria.

Una fiamma la cui base è staccata dai fori dello spartifiamma è causata da aria in eccesso.

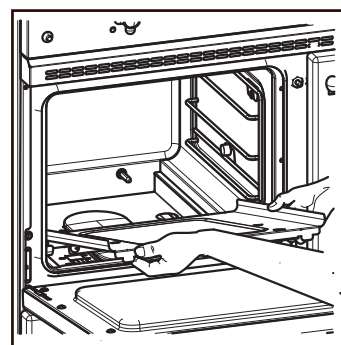
**ATTENZIONE:** La regolazione dell'aria primaria si effettua a bruciatore spento.

Assicurarsi che tutti gli elementi che possono essere presi in mano (griglie, fondo, ecc.) e che le zone dove si è intervenuti non siano calde al fine di evitare ustioni.

① Aprire la porta del forno.



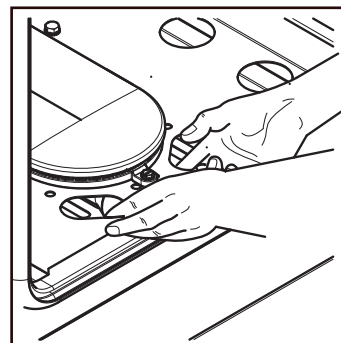
② Rimuovere il fondo.



③ Accedere all'anello dell'aria attraverso le due aperture che si trovano davanti al bruciatore.

④ Eseguire la regolazione.

- ▶ Aumentare l'aria in entrata tirando l'anello dell'aria in avanti.
- ▶ Diminuire l'aria in entrata spingendo indietro l'anello dell'aria.



## REGOLAZIONE DI SICUREZZA ANTIFIAMMA TRAMITE TERMOCOPPIA:

Durante l'accensione e dopo la regolazione, se il bruciatore si spegne dopo aver tenuto la manopola premuta e quindi lasciata dopo una dozzina di secondi, verificare che:

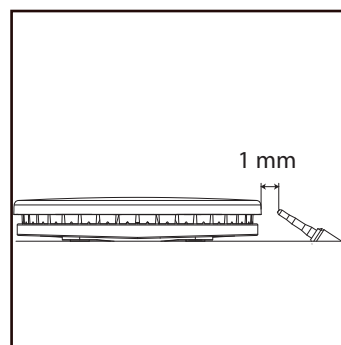
- La punta della termocoppia sia ben toccata dalla fiamma senza che sia in contatto con il bruciatore.

La distanza tra la termocoppia e il bruciatore è di 2 mm.

Se il minimo è regolato più basso che l'impostazione predefinita, potrà essere necessario ridurla.

Controllare anche che:

- Le termocoppie e le testine magnetiche siano in buone condizioni di pulizia.
- Il serraggio (moderato) della testina magnetica sul rubinetto sia corretto.





I gruppi cottura a gas Lacanche sono regolati in conformità alle norme vigenti, in linea con le specifiche del gas di alimentazione (tipo, pressione) specificato nell'ordine e sulla targhetta.

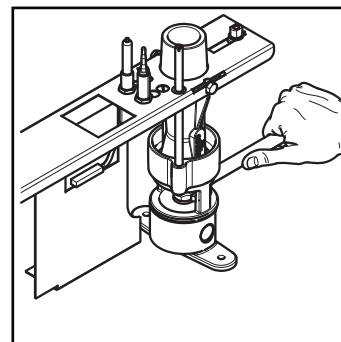
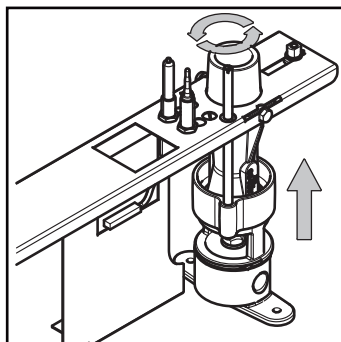
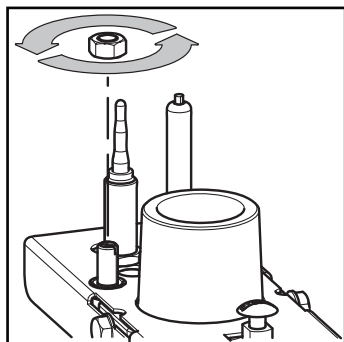
I diametri dei getti adattati alla potenza dei bruciatori corrispondono al gas di alimentazione (vedi **Tabella 7** in appendice).

In caso di cambiamento del gas, sarà necessario procedere alla sostituzione dei getti (per bruciatori piano cottura e forno) e regolare l'aria primaria e la portata dei bruciatori.

## **SOSTITUZIONE DEI GETTI DEI BRUCIATORI:**

### SOSTITUZIONE DEI GETTI DEI BRUCIATORI DEL PIANO COTTURA:

- ① Aprire il piano cottura (vedere capitolo "Apertura e installazione del piano di cottura").
- ② Svitare il controdado situato sulla barra di regolazione dell'anello dell'aria utilizzando una chiave da 7 mm.
- ③ Sollevare l'anello dell'aria girando in senso antiorario l'asta di regolazione per consentire così l'accesso all'iniettore.



- ④ Rimuovere l'iniettore con una chiave da 12 mm.
- ⑤ Sostituire la guarnizione.
- ⑥ Sostituire l'iniettore.

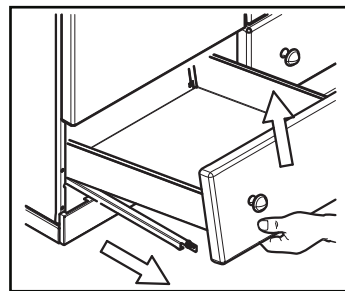
I diametri degli iniettori da utilizzare in funzione del gas d'alimentazione sono descritti nella **Tabella 7** nel capitolo APPENDICE TECNICA.

- ⑦ Aprire il piano cottura (vedere capitolo "Apertura e installazione del piano di cottura").
- ⑧ Ripetere le regolazioni dei bruciatori (vedere capitolo "Regolazione dei bruciatori del piano di cottura").
  - ▶ Regolazione della portata ridotta.
  - ▶ Regolazione dell'aria primaria.
  - ▶ Regolazione delle termocoppie.
- ⑨ Posizionare e serrare il controdado dopo la regolazione.
- ⑩ Ricostituire la tenuta della vite del minimo, sostituire le etichette che indicano il diametro degli ugelli e l'identificazione nel punto di connessione della natura del gas e la sua pressione.

## CAMBIAMENTO DEL GAS

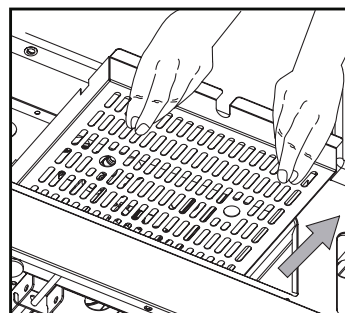
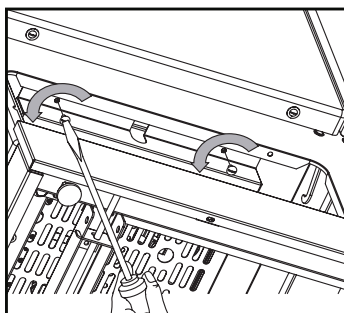
### CAMBIAMENTO DEL GETTO DEL BRUCIATORE DEL FORNO:

- 1 Rimuovere il cassetto dal suo alloggiamento per avere accesso al raccordo del bruciatore all'interno del forno.

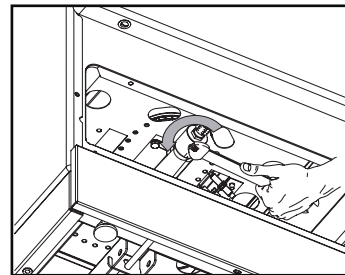


- 2 Rimuovere le 2 viti.

- 3 Rimuovere la scatola protettiva perforata dal bruciatore.



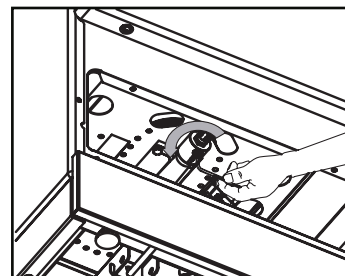
- 4 Allentare senza rimuovere il dado che si trova a livello dell'anello dell'aria utilizzando una chiave da 7 mm.



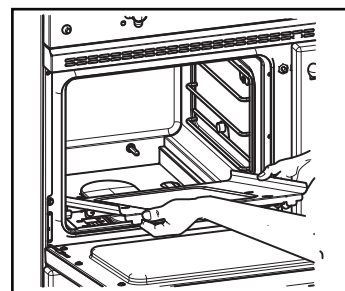
- 5 Allentare senza rimuovere il grano filettato con una chiave a brugola di 2 mm per disimpegnare il portainiettore.

- 6 Sganciare la porta dell'iniettore del bruciatore.

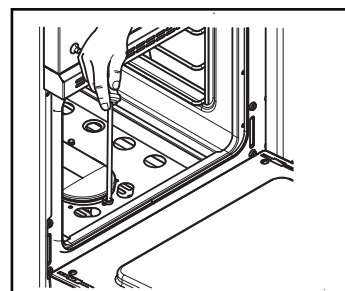
- 7 Aprire la porta del forno.



- 8 Rimuovere il fondo del forno.



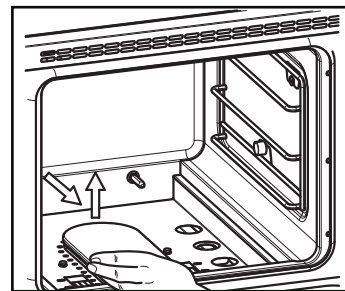
- 9 Rimuovere la vite che sostiene il bruciatore con una chiave da 7 mm.



## CAMBIAMENTO DEL GAS

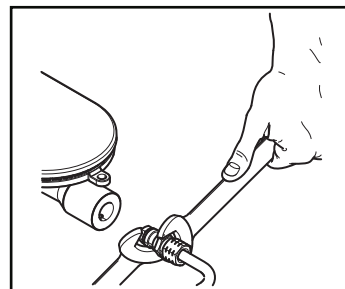


- ⑩ Sganciare il bruciatore tirandolo in avanti e sollevando la parte posteriore.



- ⑪ Attraverso l'apertura alla base del forno lasciata libera dall'assenza del bruciatore, smontare l'iniettore:

- ▶ Con una chiave da 16 mm tenere il portainiettore.
- ▶ Con una chiave da 12 mm rimuovere l'iniettore.



- ⑫ Cambiare la guarnizione e l'iniettore.

Quando si sostituisce il portainiettore, assicurarsi che sia posizionato correttamente sulla base del bruciatore.

Controllare la tenuta.

Regolare il posizionamento del bruciatore per rispettare una distanza di 2 mm tra la termocoppia e il bruciatore stesso.

- ⑬ Ripetere le regolazioni dei bruciatori (vedere capitolo "Regolazione dei bruciatori del piano di cottura").

- ▶ Regolazione della portata ridotta.
- ▶ Regolazione dell'aria primaria.
- ▶ Regolazione delle termocoppie.

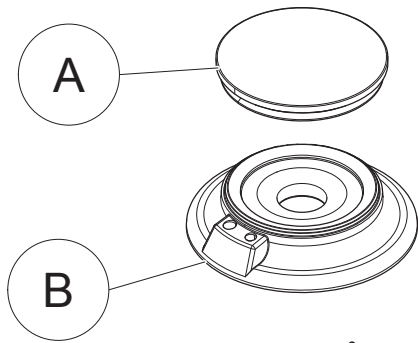
- ⑭ Ricostituire la tenuta della vite del minimo, sostituire le etichette che indicano il diametro degli ugelli e l'identificazione nel punto di connessione della natura del gas e la sua pressione



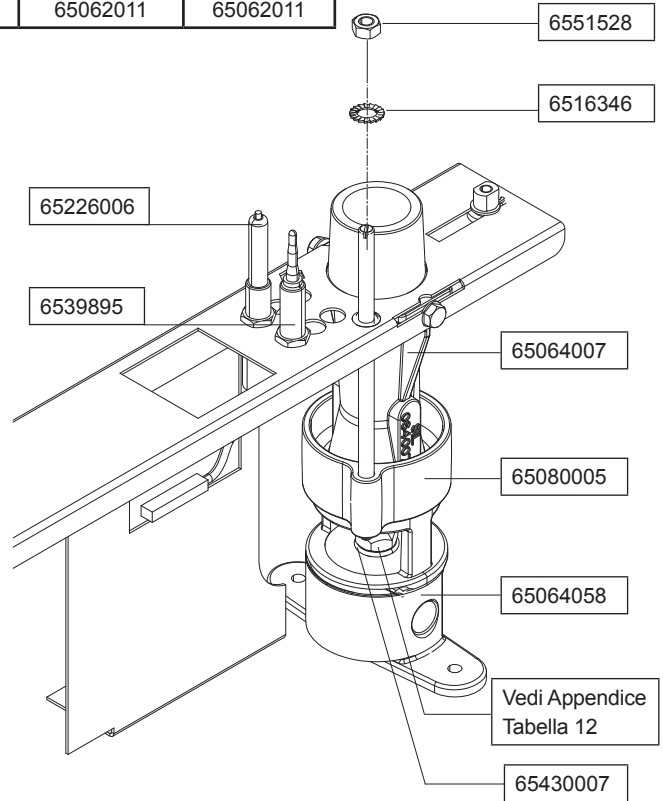
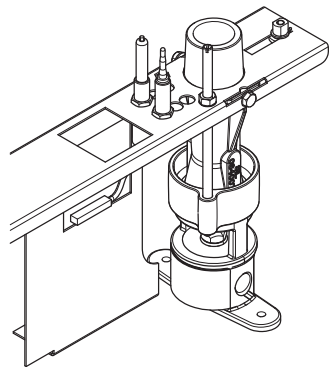
# LINEA A GAS



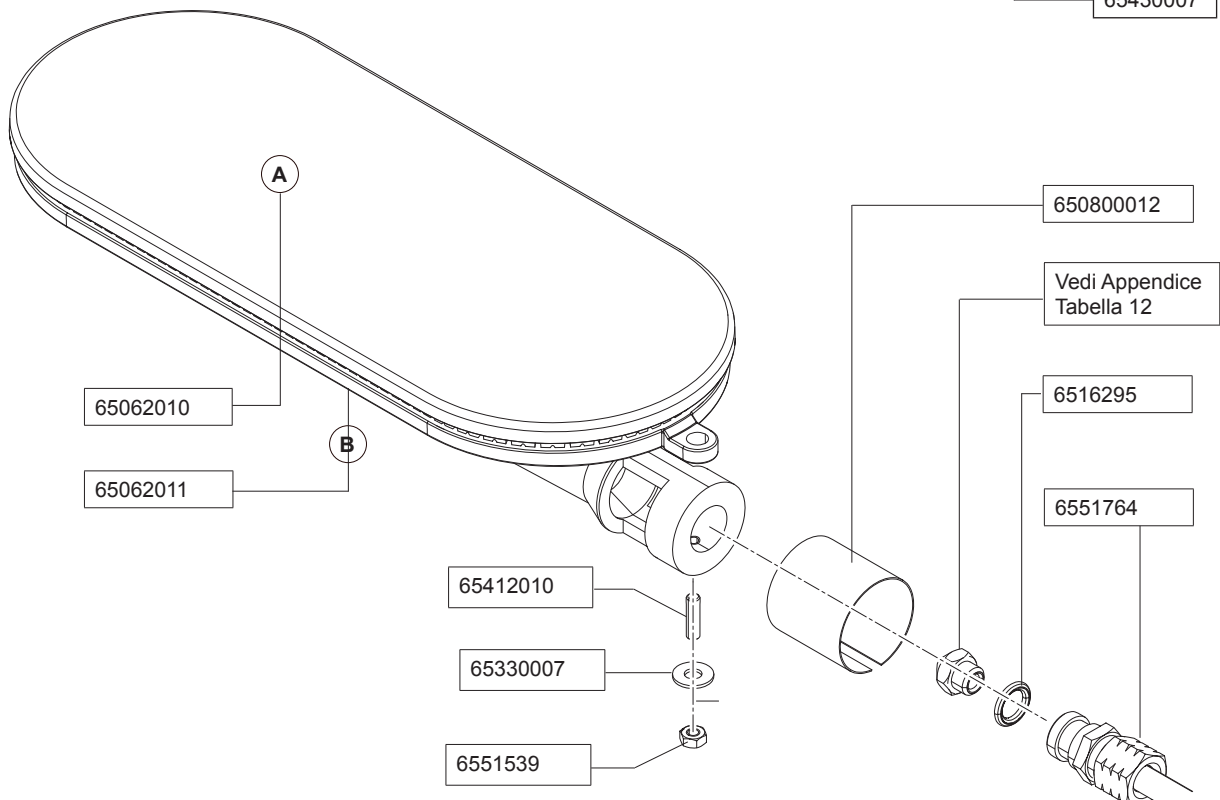
Per i riferimenti e le designazioni dei vari elementi riferirsi alla **tabella 12** dell'allegato.



	A	B
1,5 kW	65330005	65640005
3 kW	65330006	65640006
4 kW	65330007	65330007
5 kW	65330008	65640008
3.5 kW	65062010	65062010
4 kW	65062011	65062011



RIFERIMENTO 90000003



IT 04-2022







L'installazione deve essere effettuata secondo le regole dell'arte conformemente alle istruzioni contenute nel presente manuale ed ai regolamenti in vigore nel paese d'installazione. Il presente manuale sarà consegnato all'utilizzatore dopo l'installazione.

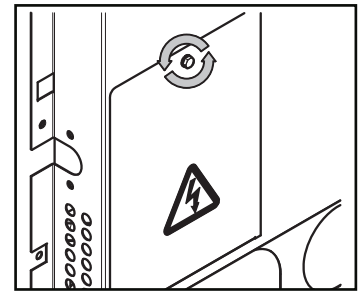
## PRIMA DEL RACCORDO:


### Controllare:

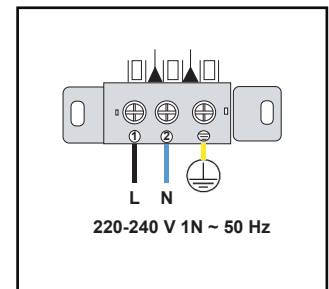
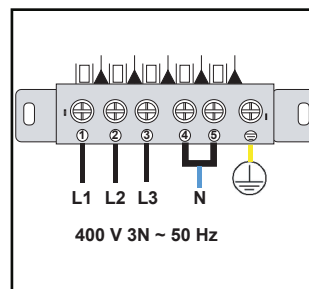
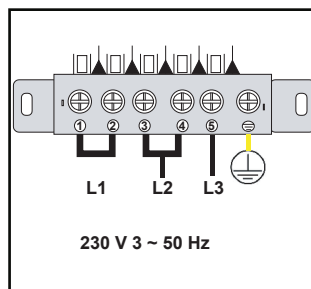
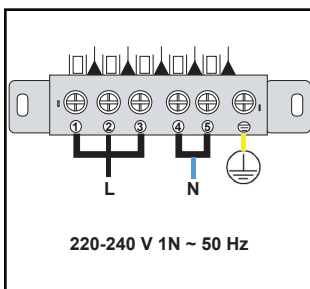
-  Que la alimentación eléctrica de la red es compatible con la tensión y potencia del aparato.
-  Que la instalación fija del usuario incluye un dispositivo de corte omnipolar homologado.

### ATTENZIONE:

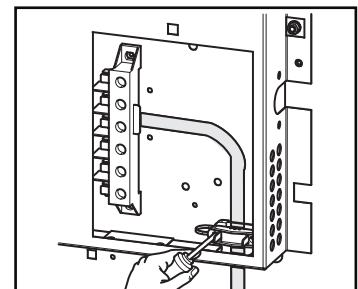
- Utilizzare un cavo flessibile normalizzato (245 IEC 57 o 245 IEC 66 o qualunque altro tipo di cavo ehe presenti caratteristiche analoghe).
- La longitud de los conductores del cable de alimentación entre el dispositivo de parada de tracción y los bornes debe ser tal que, en caso de tracción sobre el cable, se tensen antes los conductores activos que el conductor de tierra.
- Si questo apparecchio è collegato permanentemente ad un cavo elettrico fisso, table cavo dovrà essere dotato di una protezione adeguata per la corrente di fuga.
- Se questo apparecchio viene collegato mediante un cavo dotato di una spina elettrica, spina e presa murale dovranno essere sempre accessibili.



- ① Togliere le viti che mantengono coperchio sul retro dell'apparecchio identificato da  .
- ② Far passare il cavo attraverso il figlio.
- ③ Svitare fino a quando le viti dei terminali.



- ④ Istituito uno a uno figlio di alimentazione e, se necessario ponticelli.  
Stringere ogni terminale fino alla fermata.
- ⑤ Fissare il cavo di alimentazione con il pressacavo.



**E' pericoloso mettere l'apparecchio in servizio senza aver collegato la massa alla terra.**

**La nostra responsabilità non potrà essere chiamata in causa in caso di incidenti dovuti ad una presa a terra inesistente o inesatta.**



# SCHEMA ELETTRICO



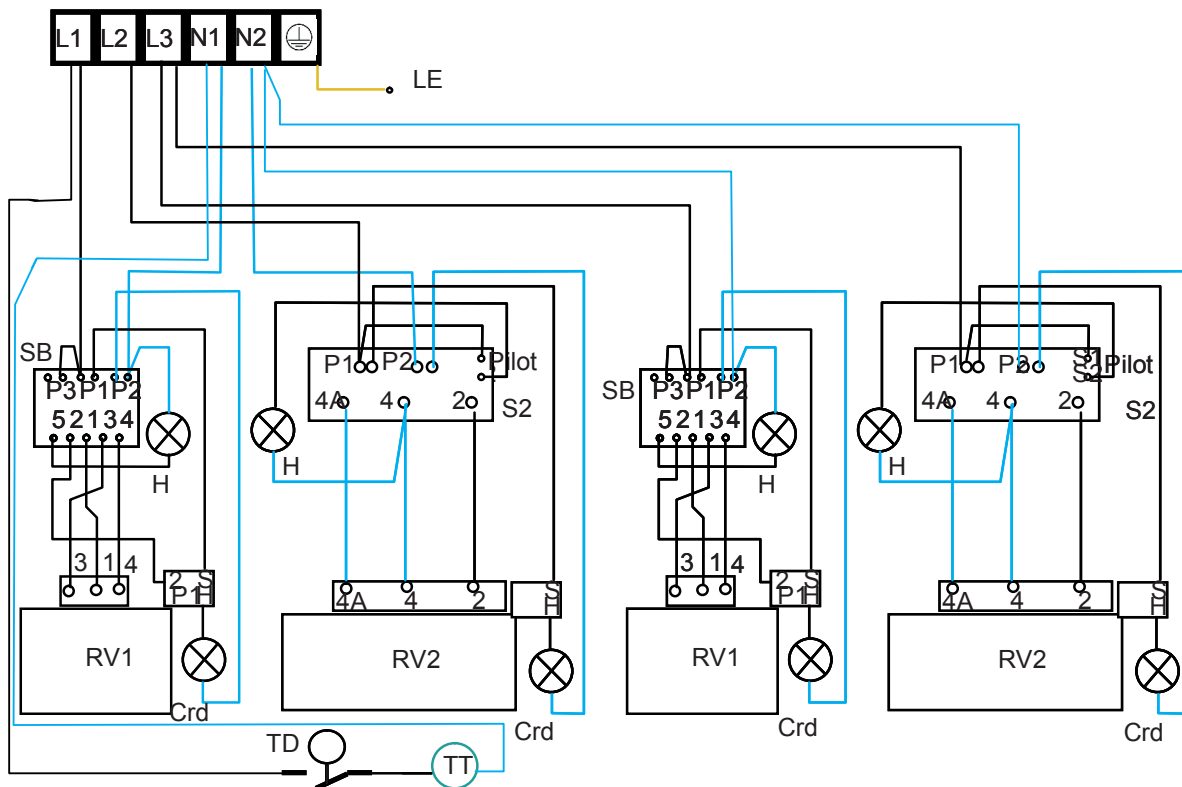
Per i riferimenti e le designazioni dei vari elementi riferirsi alla **tabella 11** dell'allegato.

<b>Schema elettrico</b> <b>Tipo</b>	Piano di vetroceramica 3 fuochi	Piano di vetroceramica 5 fuochi	Piano di induzione 3 fuochi	Piano di induzione 5 fuochi	Piano di induzione 6 fuochi	Forno a gas + Piano di cottura gas 3 - 4 - 5 o 6 fuochi	Forno elettrico statico 76 L	Forno elettrico statico 76 L 57 L	Forno elettrico ventilato 76 L 51 L	Forno elettrico multifunzione 68 L	Forno elettrico laterale multifunzione 69 L	Forno grill elettrico	Scaldavivande	Forno elettrico multifunzione 112 L
<b>Cormatin</b>	<b>A</b>		<b>C</b>			<b>F</b>	<b>G</b>			<b>J</b>				
<b>Rully</b>						<b>F</b>	<b>G</b>			<b>J</b>		<b>L<sub>1</sub></b>		
<b>Beaune/Bussy</b>					<b>E</b>	<b>F</b>		<b>H</b>			<b>K</b>			
<b>Cluny</b>		<b>B</b>		<b>D</b>		<b>F</b>		<b>H</b>	<b>I</b>					
<b>Cluny Grand Chef</b>														<b>N</b>
<b>Chagny</b>		<b>B</b>		<b>D</b>		<b>F</b>		<b>H</b>	<b>I</b>			<b>L</b>		
<b>Volnay/Vougeot</b>		<b>B</b>		<b>D</b>		<b>F</b>	<b>G</b>			<b>J</b>			<b>M</b>	
<b>Chassagne/Chambertin</b>	<b>A</b>		<b>C</b>			<b>F</b>	<b>G</b>			<b>J</b>			<b>M</b>	
<b>Saulieu/Savigny</b>	<b>A</b>		<b>C</b>			<b>F</b>	<b>G</b>			<b>J</b>	<b>K</b>			
<b>Sully</b>	<b>A</b>		<b>C</b>			<b>F</b>	<b>G</b>			<b>J</b>				
<b>Fontenay</b>	<b>A</b>		<b>C</b>			<b>F</b>	<b>G</b>			<b>J</b>			<b>M</b>	
<b>Citeaux</b>	<b>A</b>		<b>C</b>			<b>F</b>	<b>G</b>			<b>J</b>	<b>K</b>		<b>M</b>	

IT 04-2022

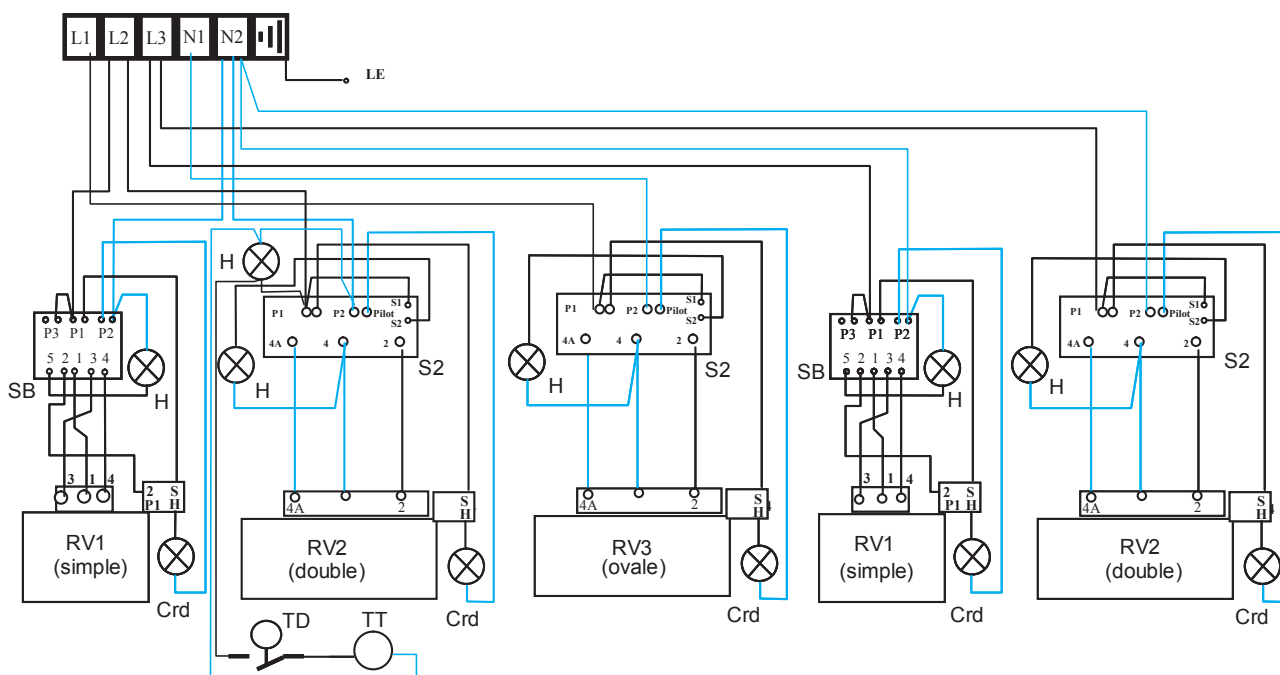
Piano di vetroceramica 3 fuochi

**A**



Piano di vetroceramica 5 fuochi

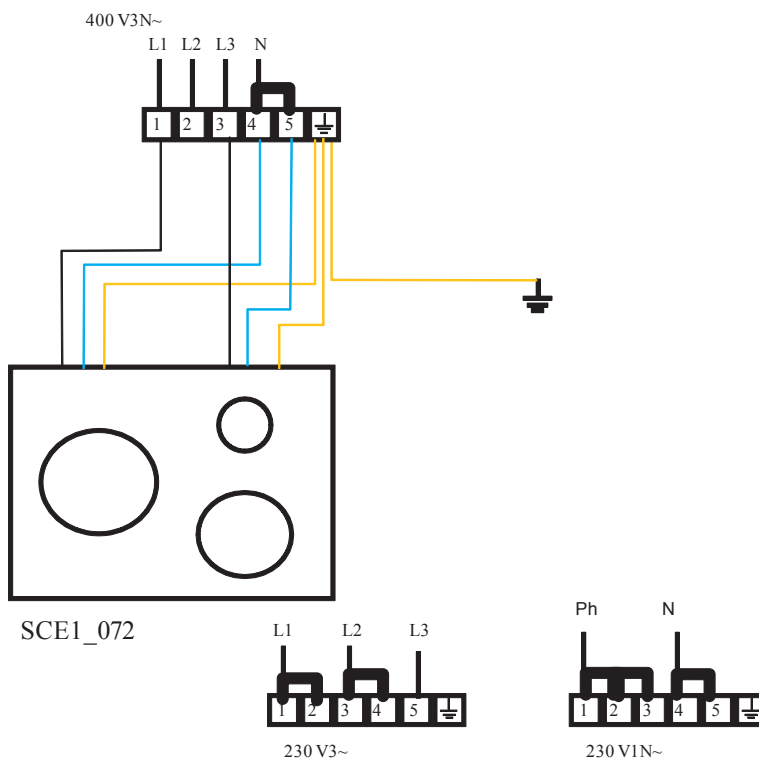
**B**



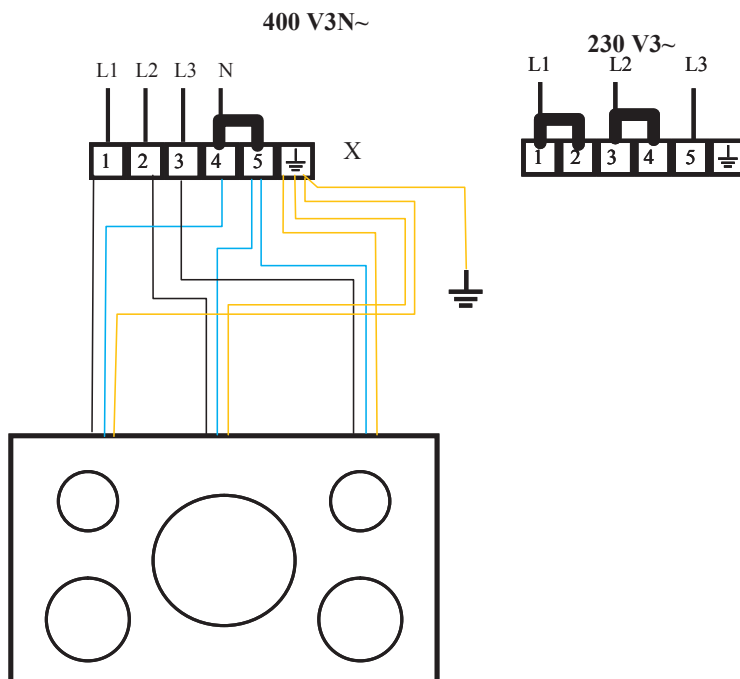
# SCHEMA ELETTRICO



## Piano di induzione 3 fuochi

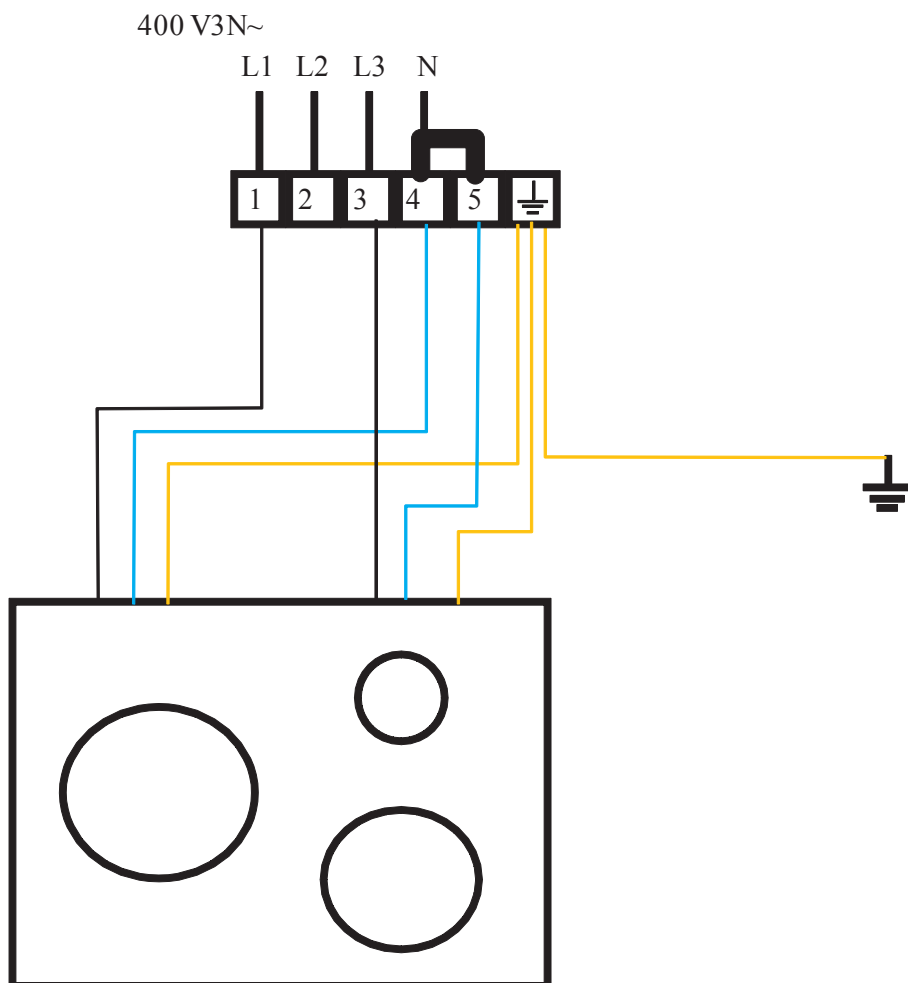


## Piano di induzione 5 fuochi

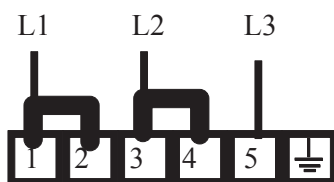


IT 04-2022

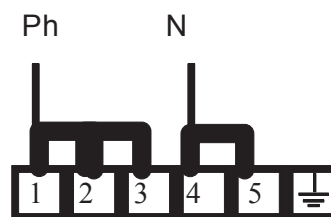
Piano di induzione 6 fuochi



SCE1\_072



230 V3~



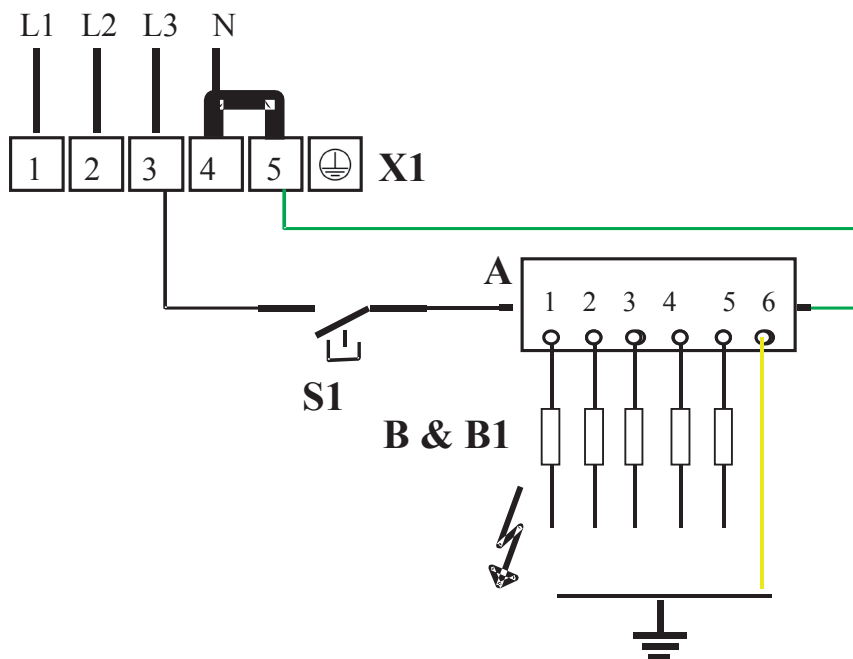
230 V1N~

# SCHEMA ELETTRICO



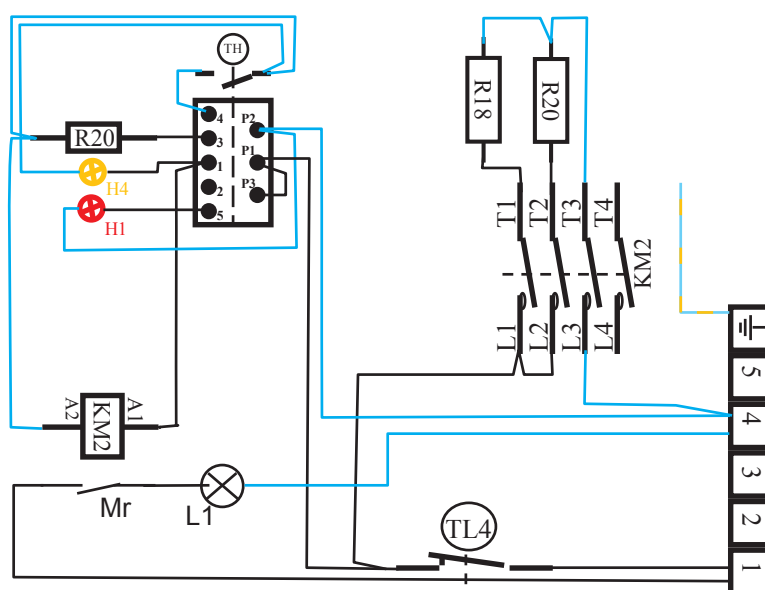
**F**

Forno a gas + Piano di cottura gas



**G**

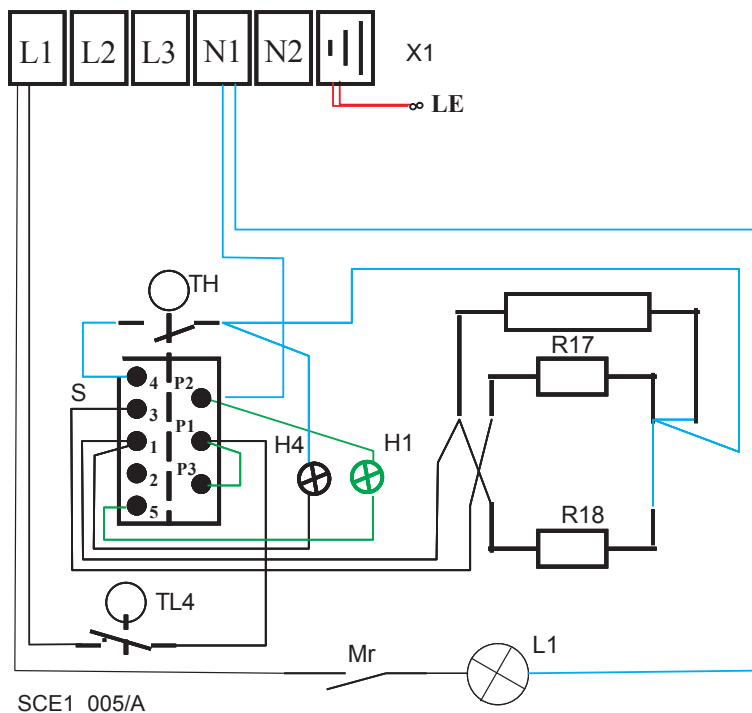
Forno elettrico statico



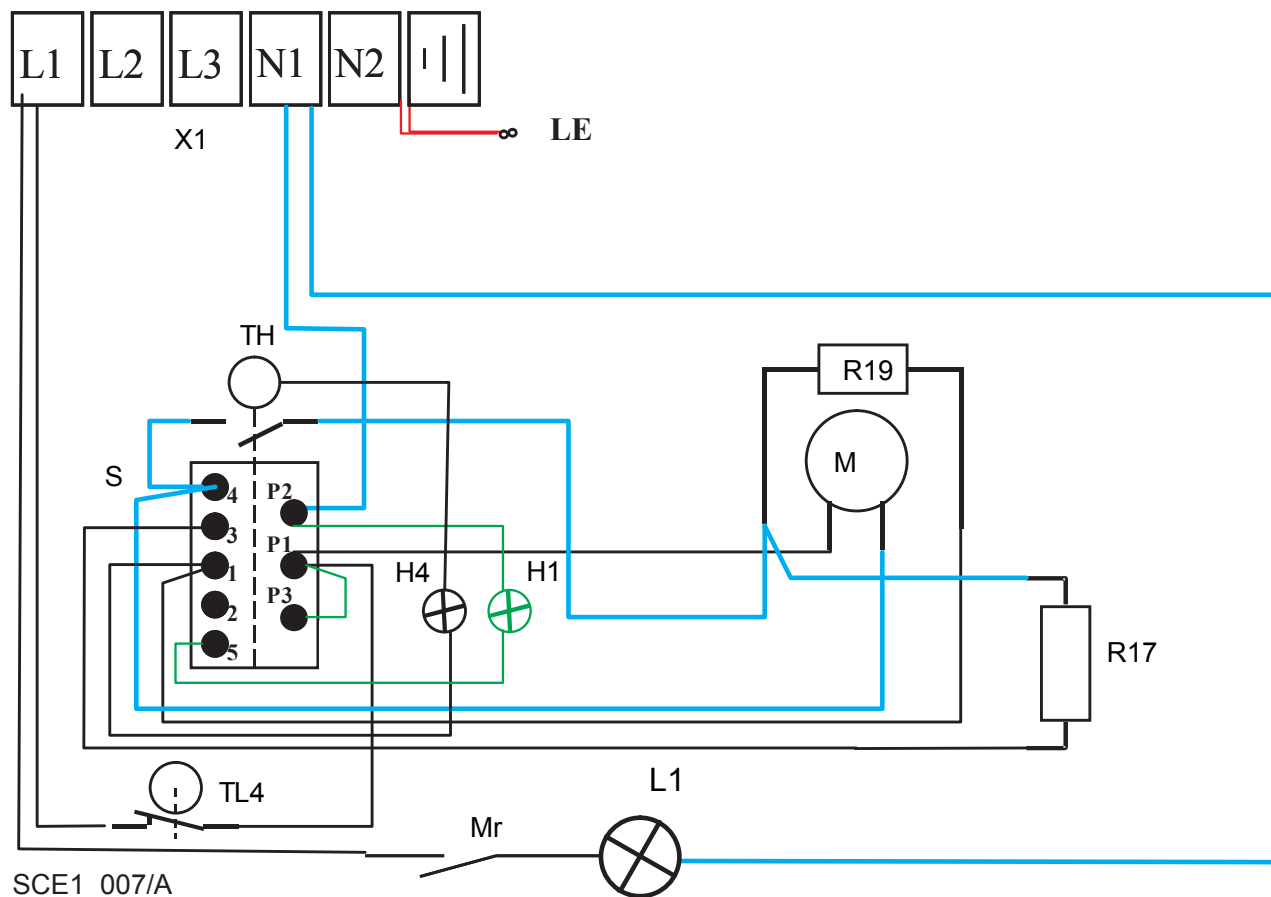
SCE1\_055

IT 04-2022

## Forno elettrico statico



## Forno multifunzione elettrico

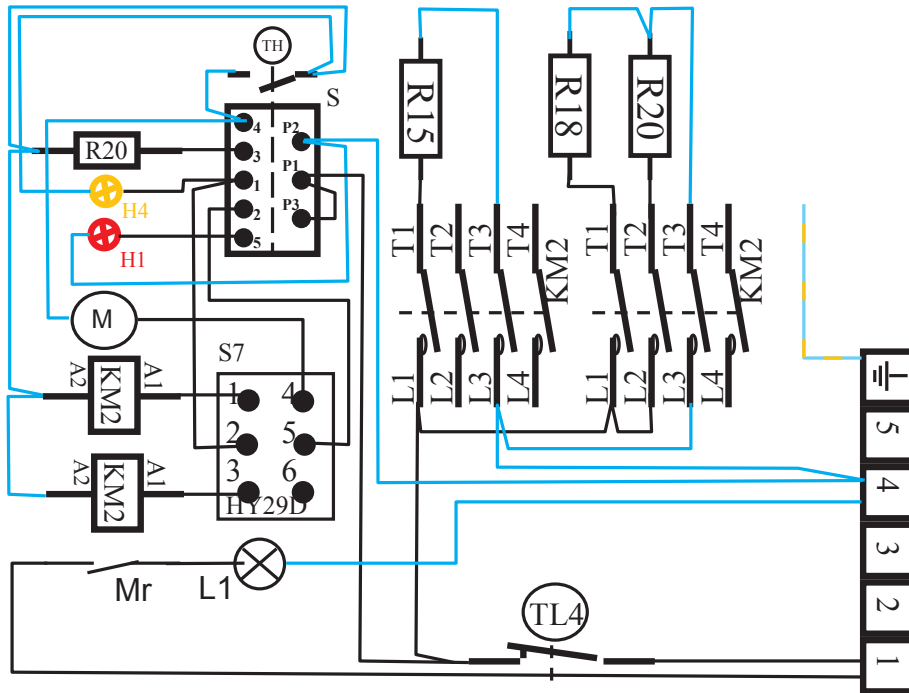




# SCHEMA ELETTRICO

**J**

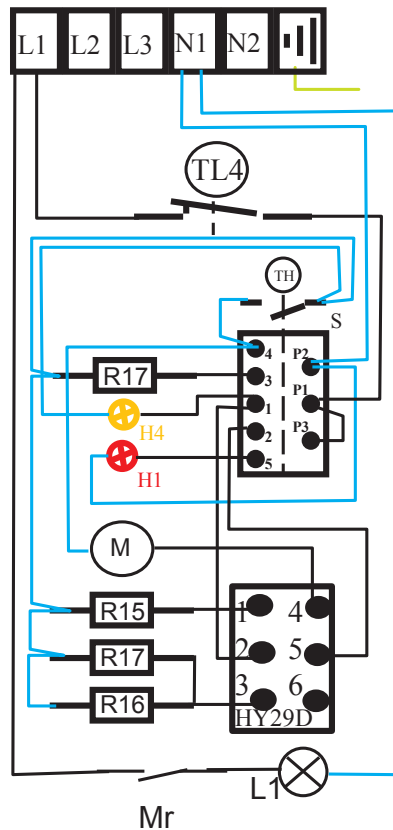
Forno multifunzione elettrico



SCE1\_051 A

**K**

Forno multifunzione laterale

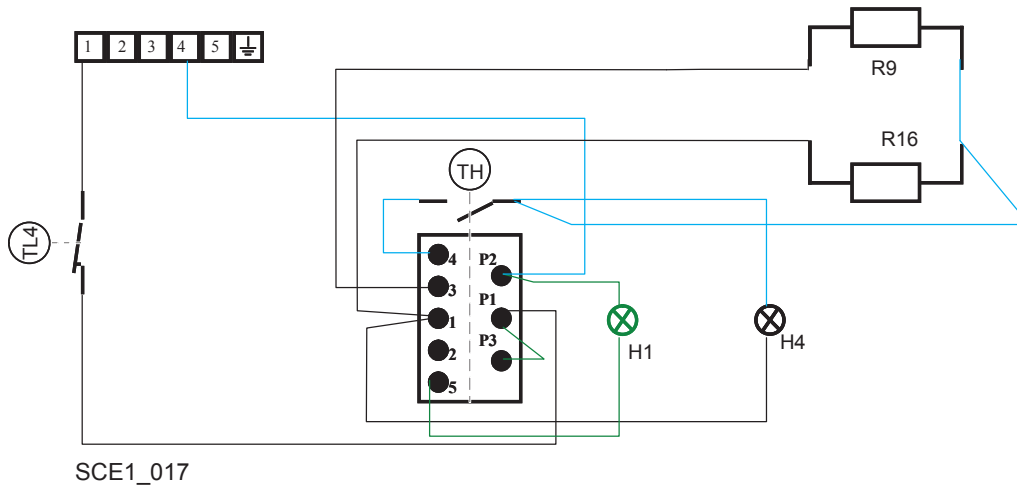


SCE1\_054/A

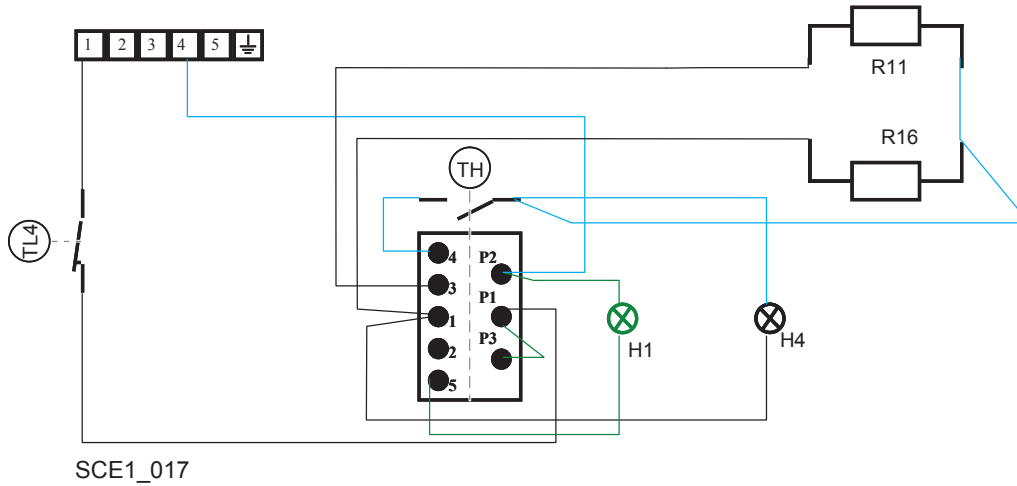
IT 04-2022

# SCHEMA ELETTRICO

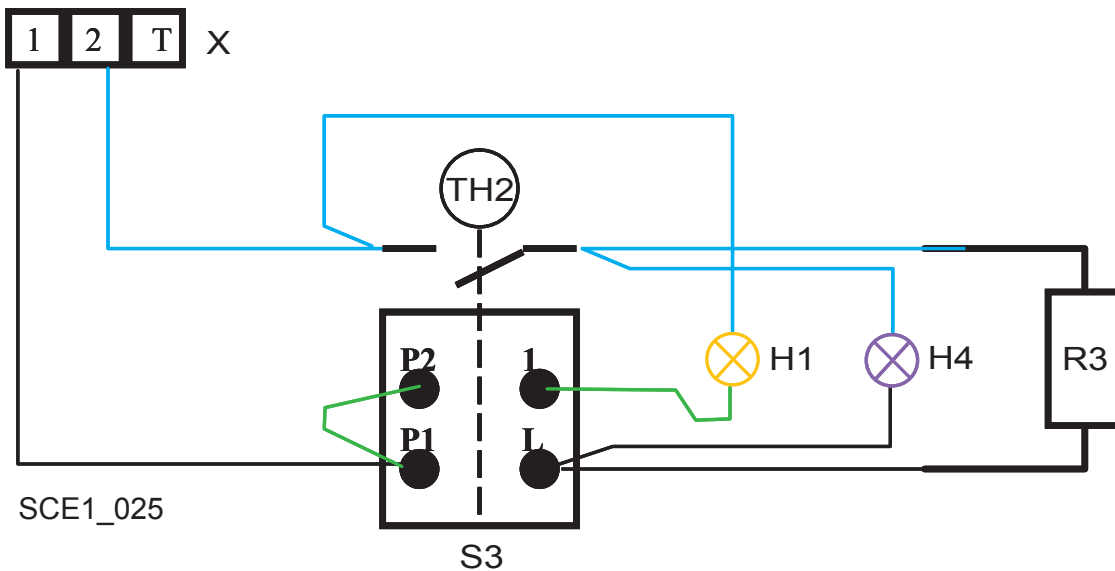
## Forno grill elettrico Chagny



## Forno grill elettrico Rully



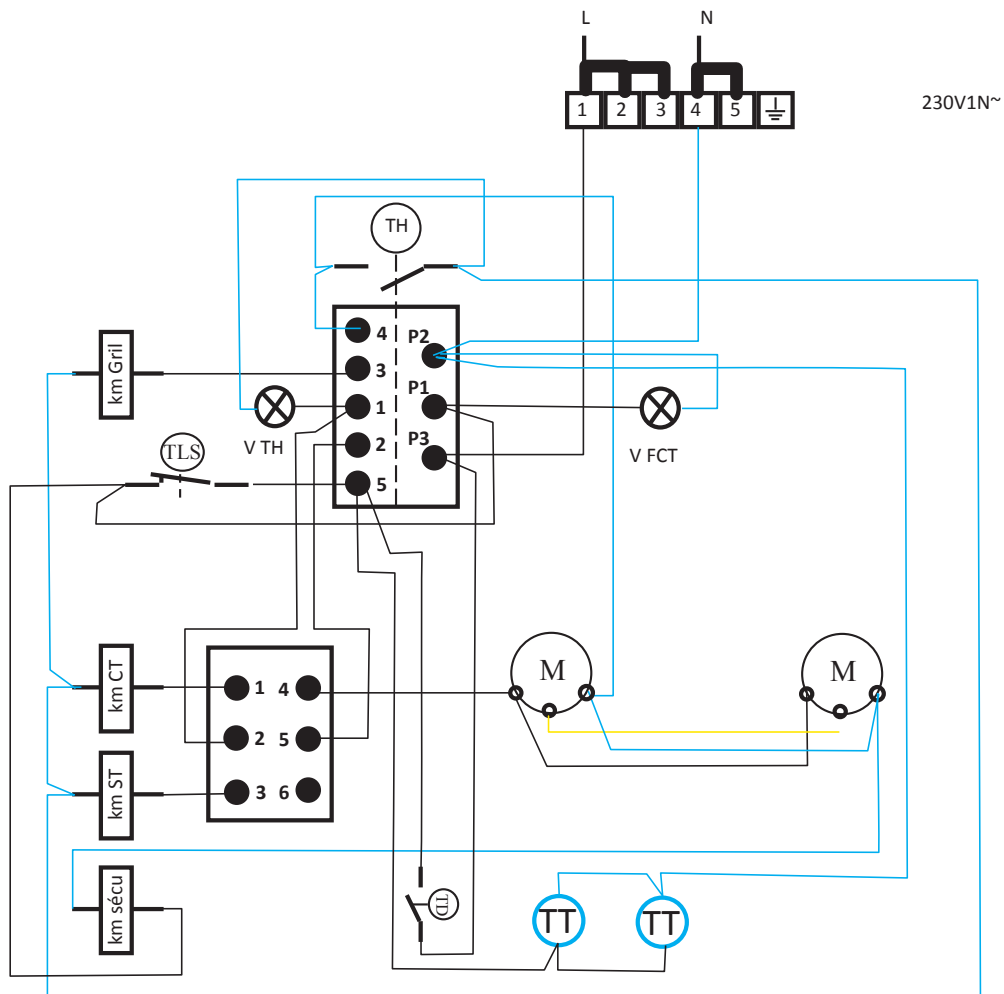
## Scaldavivande



# SCHEMA ELETTRICO



Forno multifunzione elettrico Cluny Grand Chef



IT 04-2022

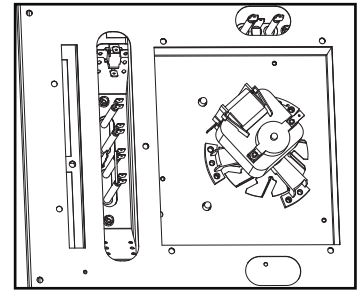


La risoluzione dei problemi o qualsiasi intervento su un dispositivo deve essere eseguito da un installatore qualificato.

## TERMOSTATICO DEI FORNI ELETTRICI:

Il limitatore termostatico è progettato in accordo con le regole del costruttore per proteggere l'elettrodomestico da surriscaldamenti eccessivi o da una sovratensione (per esempio: fulmine).

In caso di surriscaldamento il limitatore termostatico si attiva ed inibisce il funzionamento dei forni dell'elettrodomestico.



Le funzioni vengono ripristinate automaticamente quando il surriscaldamento scompare.

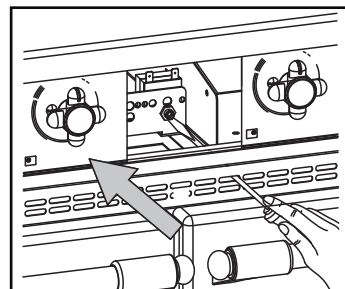
**Nota:** CERCARE SEMPRE la causa dell'attivazione del termostato:

② Svitare il cappuccio di protezione del bottone.

③ Premere il bottone.

## Per riarmare il limitatore termostatico sui PIANI DI COTTURA ELETTRICI:

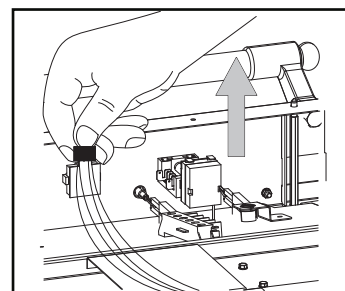
Il pulsante si trova dietro la fascia d'areazione.  
Spingere il bottone con l'aiuto di un cacciavite.



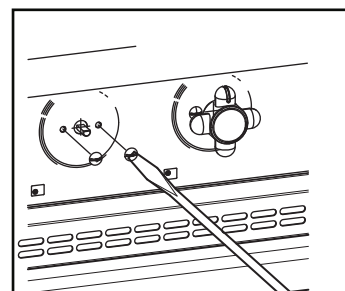
## CAMBIARE IL SELETTORE A UNA ZONA DI COTTURA:

- ① Togliere la tensione all'elettrodomestico.
- ② Per avere accesso ai selettori, aprire il piano di cottura. Vedere capitolo "Apertura e installazione del piano di cottura".

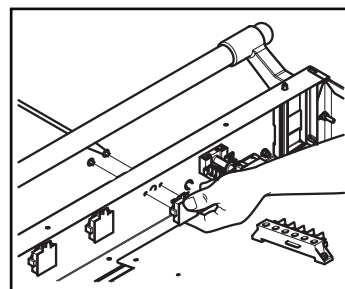
- ③ Scollegare i cavi a nastro connessi al selettore.
- ④ Togliere la manopola del selettore da sostituire.



- ⑤ Svitare le due viti che si trovano ai due lati dell'albero di comando.

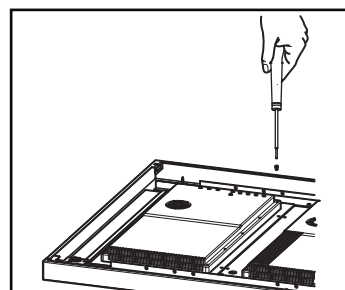
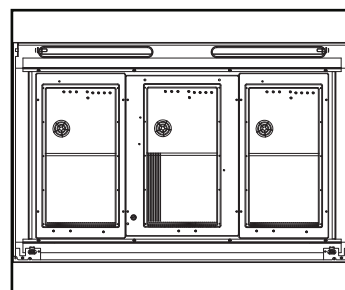
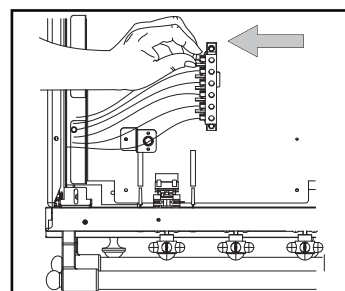
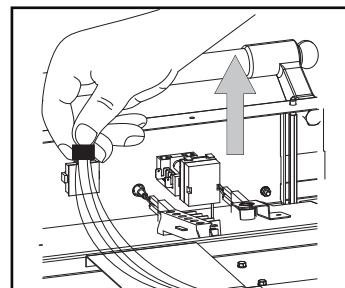


- ⑥ Rimuovere e sostituire il selettore.



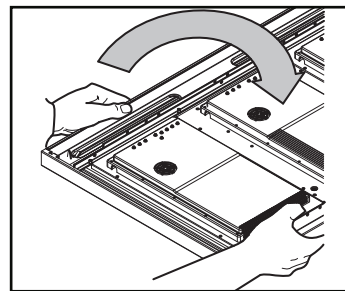
## CAMBIARE L'INDUTTORE DI UNA ZONA DI INDUZIONE:

- ① Togliere la tensione all'elettrodomestico.  
Per avere accesso agli induttori, aprire il piano di cottura. Vedere capitolo "Apertura e installazione del piano di cottura".
- ② Preparare una superficie piana adatta e ricoperta di un rivestimento liscio e non abrasivo (tovaglia, tessuto morbido, tessuti spessi) al fine di potere appoggiare il piano in vetroceramica in tutta sicurezza, evitando graffi.
- ③ Sollevare il piano cottura. Vedere capitolo "Apertura e installazione del piano di cottura".
- ④ Scollegare il cavo della messa a terra.
- ⑤ Scollegare i cavi a nastro connessi ai selettori.
- ⑥ Scollegare i cavi che arrivano alla morsettiera e che si trovano sotto al piano di cottura.
- ⑦ Sganciare il piano cottura e porlo sulla superficie piana precedentemente preparata dalla parte del lato vetrato.
- ⑧ Svitare tutte le viti dell'insieme delle centraline elettroniche (utilizzare un cacciavite o una chiave TORX T10).

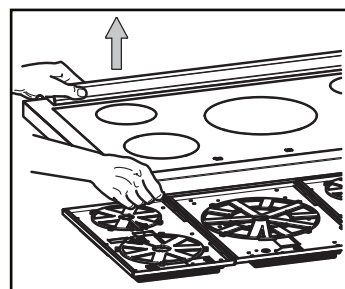


- 9 Girare l'insieme delle centraline elettroniche al di sopra della vetroceramica mentre si mantengono le centraline al loro posto durante questa operazione.

ATTENZIONE: È preferibile essere in due per effettuare questa operazione.



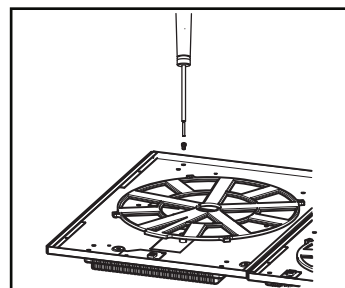
- 10 Rimuovere il piano in vetroceramica.



- 11 Svitare le viti delle staffette di ritegno dei bruciatori.

Rimuovere l'induttore.

Procedere alla sostituzione dell'induttore.



- 12 Procedere al rimontaggio dell'insieme in maniera inversa verificando che gli induttori siano posizionati correttamente.



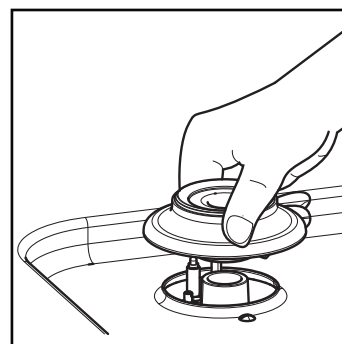
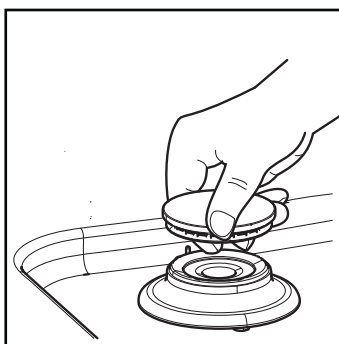
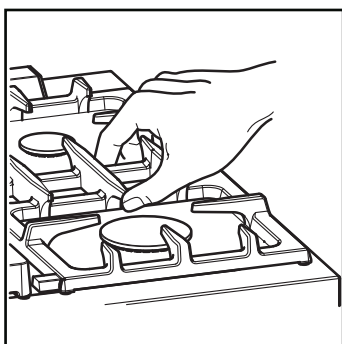
# APERTURA E INSTALLAZIONE DEL PIANO DI COTTURA A GAS



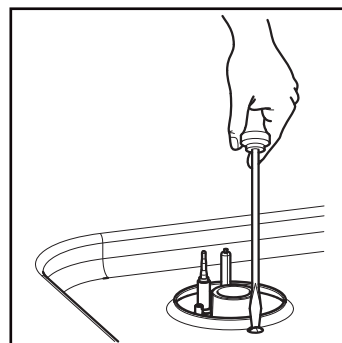
## APERTURA E INSTALLAZIONE DEL PIANO DI COTTURA: A GAS

L'apertura del piano permette d'avere accesso ai componenti situati al di sotto del piano di cottura. Questa operazione è necessaria e comprende:

- ☞ Il cambio dei getti dei bruciatori qualora il gas d'alimentazione sia stato cambiato.
  - ☞ Regolare la posizione delle termocoppie di sicurezza dei bruciatori.
  - ☞ Sostituire un componente di regolazione o di comando.
- ① Rimuovere le griglie, i supporti delle pentole, la piastra "coup de feu" (per i piani cottura "Tradition") e rimuovere gli spartifiamma ed i corpi dei bruciatori.



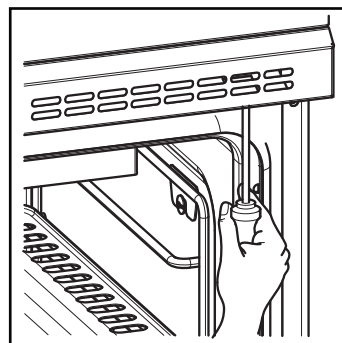
- ② Rimuovere le viti di fissaggio sotto i corpi dei bruciatori.



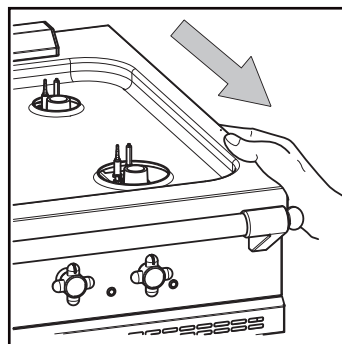
- ③ Due barre filettate situate alle estremità dell'unità sotto la fascia d'aerazione uniscono il piano di cottura in acciaio inossidabile e il pannello dei comandi.

Aprire le porte del forno e degli armadietti.

Con l'aiuto di un cacciavite a taglio allentare senza rimuovere le due barre filettate situate ai lati del gruppo di cottura sotto la fascia d'aerazione.



- ④ Tirare leggermente il piano di cottura in avanti.

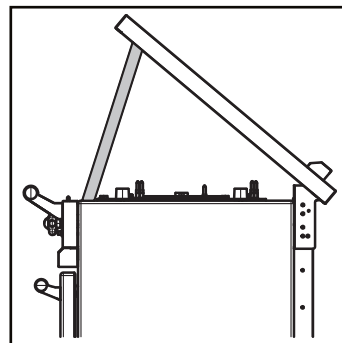


## APERTURA E INSTALLAZIONE DEL PIANO DI COTTURA A GAS

- ⑤ Sollevare il piano di cottura.

Per sicurezza, mantenere il piano di cottura aperto con l'uso di un'asta.

- ⑥ Per richiudere il piano cottura effettuare le operazioni di cui sopra in senso inverso.



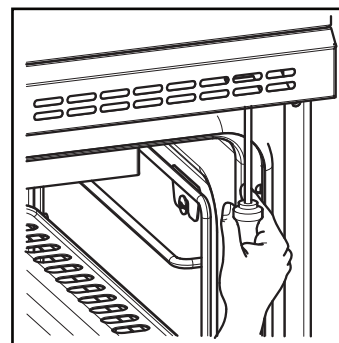
# APERTURA E INSTALLAZIONE DEL PIANO DI COTTURA ELETTRICO



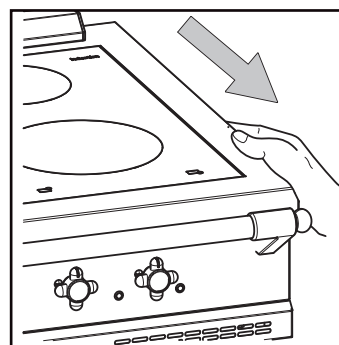
## APERTURA E INSTALLAZIONE DEL PIANO DI COTTURA: ELETTRICO

L'apertura del piano permette d'avere accesso ai componenti situati al di sotto del piano di cottura. Questa operazione è necessaria solitamente per sostituire un componente di regolazione o di comando.

- 1 Due barre filettate situate alle estremità dell'unità sotto la fascia d'aerazione uniscono il piano di cottura in acciaio inossidabile e il pannello dei comandi.
- 2 Aprire le porte del forno e degli armadietti.
- 3 Con l'aiuto di un cacciavite a taglio allentare senza rimuovere le due barre filettate situate ai lati del gruppo di cottura sotto la fascia d'aerazione.

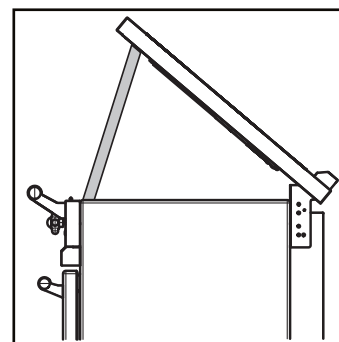


- 4 Tirare leggermente il piano di cottura in avanti.



- 5 Sollevare il piano di cottura.

Per sicurezza, mantenere il piano di cottura aperto con l'uso di un'asta.



- 6 Per richiudere il piano cottura effettuare le operazioni di cui sopra in senso inverso.



# MANUALE DI USO

## IMPORTANTE

Questo elettrodomestico deve essere installato in conformità con le regolamentazioni e le norme in vigore in un'area sufficientemente ventilata.

Questo dispositivo è destinato ad un uso domestico e/o simili come:

- cucine con angoli cottura riservati al personale in negozi, uffici o altri ambienti di lavoro,
- nelle fattorie,
- in alberghi, motel e altri ambienti residenziali, per uso diretto da parte dei clienti,
- ambienti di tipo Bed & Breakfast.

Qualsiasi variazione di tensione diversa da quella per cui è impostato deve essere effettuata da un tecnico specializzato.

## GARANZIA

La garanzia è indicata sul contratto di vendita. Per qualsiasi intervento in garanzia bisognerà rivolgersi ad un rivenditore autorizzato. Questa garanzia non copre i danni da installazione impropria, uso o scarsa manutenzione.





## Sommario

### MANUALE D'UTILIZZAZIONE

AVVERTIMENTI	49
FUOCHI VIVI A GAS	51
PIASTRA SMALTATA «COUP DE FEU»	53
ZONI RADIANTI SOTTO VETROCERAMICA	55
ZONE DI COTTURA A INDUZIONE 3 E 5 FUOCHI	57
ZONE DI COTTURA A INDUZIONE 6 FUOCHI	63
RACCOMANDAZIONI PRELIMINARI ALL'USO DEI FORNI	69
FORNO GAS	71
FORNO ELETTRICO STATICO	75
FORNO ELETTRICO A CONVEZIONE	77
FORNO ELETTRICO MULTIFONZIONE	79
FORNO GRILL ELETTRICO	83
SCALDAVIVANDE	85
PULIZIA E MANUTENZIONE	87
INFORMATIVA CONCERNENTE L'ELIMINAZIONE DEI RIFIUTI ELETTRICI ED ELETTRINICI	91

Questa unità ha la marcatura **CE** nel rispetto quindi dei requisiti essenziali delle direttive europee in termini di sicurezza a cui è soggetta.

# AVVERTIMENTI



- **Prima di utilizzare per la prima volta, rimuovere assolutamente tutte le protezioni di plastica interne ed esterne per non correre il rischio di danni irreparabili alle pareti d'acciaio.**
- **Questo apparecchio non è predisposto per essere utilizzato da persone con capacità ridotte o da bambini.**
- **La cucina non deve essere spostata o sollevata facendo pressione sulla barra di appoggio o sulle barre delle porte o degli sportelli per evitare di rovinare la smaltatura.**
- **Non conservare mai prodotti infiammabili nel forno, nell'armadio, nello scaldapiatti o sul tavolo. Poiché essi potrebbero prendere fuoco, le materie plastiche potrebbero fondere e comunque gli oggetti potrebbero subire danni.**
- **Rischio d'incendio: non appoggiare oggetti sulla superficie di cottura.**
- **Non cercare mai di spegnere un incendio con dell'acqua ma fermare la cucina per coprire le fiamme con un telo anti-fuoco.**
- **Non sospendere materiali infiammabili sopra l'apparecchio, perché potrebbero prendere fuoco.**
- **Questo apparecchio è destinato esclusivamente alla cottura degli alimenti. Non utilizzare il piano di cottura né il forno come apparecchi di riscaldamento.**
- **Quando si utilizza il piano di cottura, non toccare le griglie né le zone circostanti. Queste zone adiacenti ai bruciatori si riscaldano e possono provocare ustioni.**
- **Attenzione: le parti della cucina possono riscaldarsi durante l'utilizzo conviene allontanare i bambini.**
- **Quando si utilizza il forno, non toccare le superfici interne dello stesso, né le zone circostanti. L'apparecchio si riscalda durante l'uso. Evitare di toccare gli elementi riscaldanti all'interno del forno.**
- **Quando si utilizza il forno, non toccare le superfici interne dello stesso, né le zone circostanti. L'apparecchio si riscalda durante l'uso. Evitare di toccare gli elementi riscaldanti all'interno del forno.**
- **Non coprire il piano cottura con fogli d'alluminio.**
- **Non ostruire i condotti di evacuazione o di aerazione. Assicurarsi che il rinnovo di aria fresca sia sufficiente.**
- **Interrompere l'alimentazione di gas e/o elettrica dell'apparecchio prima di qualunque intervento.**
- **Questo apparecchio non è destinato per essere messo in funzione a mezzo di un comando esterno o a distanza separato.**

## AVVERTIMENTI

- Durante la cottura bisogna controllare. Una cottura corta va controllata senza interruzioni.
- Non controllare una cottura utilizzando del grasso o dell'olio può essere pericoloso.
- La cucina non deve essere installata con un pannello posteriore.
- Conviene tenere sempre a distanza i bambini a meno che non ci sia una sorveglianza continua.
- Questo apparecchio non può essere utilizzato da bambini e da persone che hanno capacità Psichiche sensoriali o mentali ridotte o mancano di conoscenza e di esperienza salvo che siano sempre sorvegliati sul posto e dopo aver spiegato loro tutte le istruzioni circa l'uso della cucina in sicurezza e tutte le situazioni di pericolo che possono derivare, i bambini non devono giocare con l'apparecchiatura. La pulizia non deve essere effettuata da un bambino senza la sorveglianza.
- Utilizzare unicamente dei dispositivi di protezione del piano fuochi autorizzati dal fabbricante o indicati dal fabbricante nelle istruzioni d'uso. I dispositivi non adatti possono provocare degli incidenti.
- Piano in vetroceramica: se una crepa sulla superficie appare visibile, spegnere subito la la cucina per evitare uno choc elettrico ed avvertire subito il tecnico professionista.
- Evitare contatti di oggetti di bigiotteria e di tutti gli accessori metallici con la superficie di cottura in azione.

### RESTRIZIONI D'USO:

- **ATTENZIONE:** L'uso di un elettrodomestico di cottura a gas porta alla produzione di calore, umidità e combustione nella stanza in cui è installato. Assicuratevi che la cucina sia ben ventilata, specialmente quando si usa l'apparecchio: mantenere aperte le aperture di ventilazione naturale (finestre) o installare un dispositivo di ventilazione meccanica (cappa).
- L'uso intensivo e prolungato dell'apparecchio può richiedere una ventilazione aggiuntiva, ad esempio aprendo una finestra in più o usando una ventilazione più efficiente ad esempio aumentando la potenza della cappa.

**ATTENZIONE:** Questo apparecchio è solo per cucinare. Non deve essere utilizzato per altri scopi, ad esempio per riscaldare l'ambiente.

### Piani cottura in vetro (induzione o vetroceramica):

**ATTENZIONE:** In caso di rottura del vetro del piano cottura:

- Spegnere immediatamente tutti i bruciatori e tutti gli elementi riscaldanti, isolare l'elettrodomestico da tutte le fonti di energia.
- Non toccare la superficie del dispositivo.
- Non usare l'apparecchio.
- Non utilizzare contenitori da cucina che sporgono dal piano di lavoro.
- Il diametro minimo dei contenitori che possono essere posizionati su ciascuno degli induttori è di 130 mm e 280 mm massimo.
- **ATTENZIONE:** In caso di guasto alla ventola, il dispositivo deve essere spento. Contattare una persona qualificata per eseguire la procedura.



Apprezzati dagli chef per la loro velocità nella fase di riscaldamento e per la loro facilità d'uso, i fornelli a gas sono sempre stati la scelta tradizionale delle grandi cucine. Da qualche anno altri metodi di cottura sono apparsi, ma il gas ha ancora molti seguaci. I vantaggi sono numerosi; il gas permette un rapido innalzamento della temperatura. Può bastare una semplice occhiata per rendersi facilmente conto della potenza della fiamma e decidere se aumentare o ridurre la sua potenza.

I piani a gas dei gruppi cottura **LACANCHE** sono equipaggiati di fornelli di potenze differenti. Questi bruciatori a fiamma auto stabilizzata hanno un minimo molto affidabile, permettono di cuocere a fuoco lento e hanno una grande potenza di riscaldamento per salire di temperatura rapidamente. Secondo la loro potenza, sono vantaggiosi per tipi differenti di pentolame.

**Il bruciatore semi rapido:**

è raccomandato per esempio per i pentolini, le piccole casseruole o ancora le padelle per pancake. Per il pentolame molto piccolo, un riduttore potrà essere posizionato sulla griglia al fine di assicurare una migliore stabilità.

**I bruciatori rapido e intensivo:**

perfettamente convenienti per sautoir, casseruole e marmitte. Il loro rendimento consente aumenti di temperatura molto rapidi e una grande flessibilità.

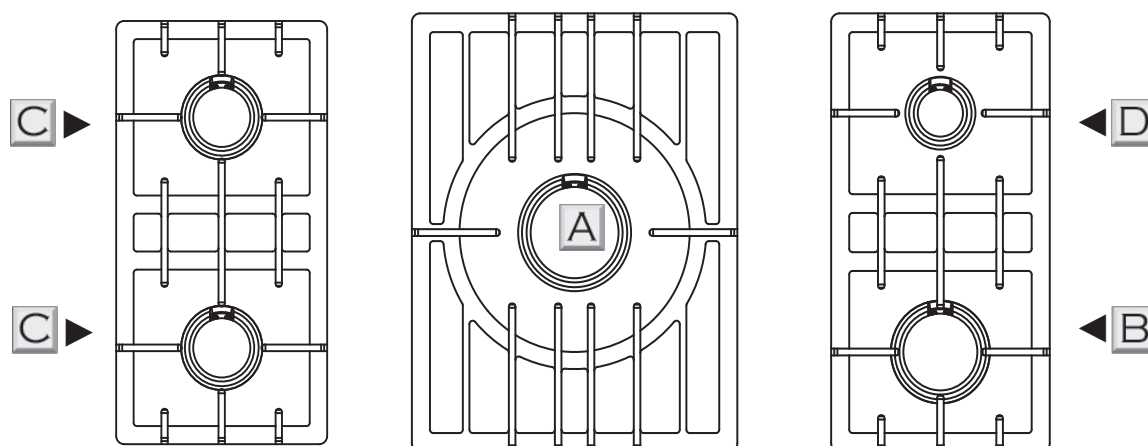
**Il bruciatore ultrarapido:**

è un bruciatore di grande potenza. È particolarmente raccomandato per l'utilizzo di grandi pentole fino a 40 cm di diametro per preparazioni a fuoco lento (pot-au-feu, cassoulet, confiture...) o per delle preparazioni che necessitano d'essere realizzate rapidamente (fricassée, bignè, carni alla griglia).

**Descrizione:**

I bruciatori sono disposti su un piano cottura in acciaio inox in diverse configurazioni a seconda del modello. Ciascun bruciatore è equipaggiato di termocoppia di sicurezza. Questo dispositivo toglie l'alimentazione del gas nel caso che la fiamma si spenga.

I tipi differenti di bruciatori sono riconoscibili in funzione del loro rispettivo diametro.



Designazione		Diametro del cappello del bruciatore	Potenza
Ultra-rapido	<b>A</b>	Ø 107 mm	5 kW
Intensivo	<b>B</b>	Ø 90 mm	4 kW
Rapido	<b>C</b>	Ø 72 mm	3 kW
Semi rapido	<b>D</b>	Ø 55 mm	1,5 kW

IT 04-2022

## Uso:

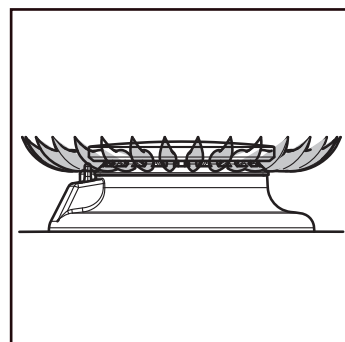
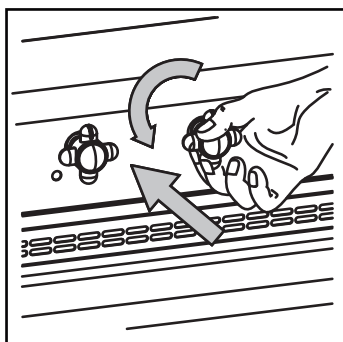
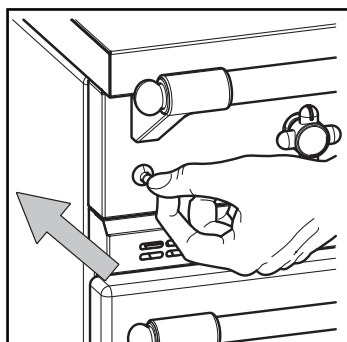
Premere e girare la manopola in senso antiorario fino alla posizione “maxi” indicata dal simbolo della fiamma grande “▲” e premere simultaneamente il bottone d'accensione.

Mantenere la manopola premuta per una decina di secondi per assicurarsi che la termocoppia di sicurezza sia stata attivata.

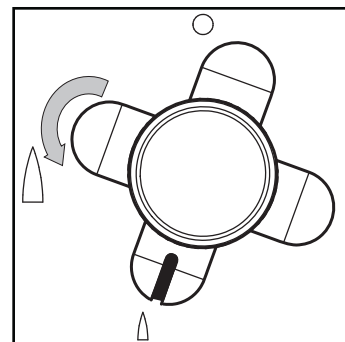
Quando il bruciatore è acceso, rilasciare il tasto di accensione.

Posizionare la manopola sulla potenza desiderata.

Rilasciare la manopola.

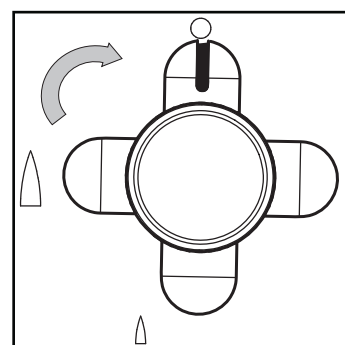


Una posizione di minimo indicata dal segno “▲” dà la potenza minima preimpostata del bruciatore.



Per spegnere, girare la manopola in senso orario fino alla posizione “○”.

La manopola ritornerà alla sua posizione iniziale, il bloccaggio meccanico sarà allora in atto e la sicurezza del gas sarà attiva qualche secondo dopo lo spegnimento del bruciatore.



## Consiglio d'uso:

Scegliere sempre un fornello di dimensione proporzionata al diametro del recipiente utilizzato.

**ATTENZIONE:** Dopo l'utilizzo del piano di cottura o del forno le parti accessibili possono divenire molto calde. Informare gli utenti potenziali dei rischi.

# PIASTRA SMALTATA “COUP DE FEU”



La piastra “coup de feu” è una piastra in ghisa smaltata riscaldata da un bruciatore a gas di elevata potenza. Costituisce un piano di lavoro dove possono essere posate allo stesso tempo più pentole.

Grazie alla ghisa che accumula e conserva il calore e lo distribuisce regolarmente su tutta la sua superficie, le preparazioni possono così cuocere o sobbollire, secondo la temperatura impostata.

Rimuovendo la parte centrale, il bruciatore può essere utilizzato come fornello tradizionale.

I piani di cottura a gas del tipo “TRADITION” sono equipaggiati di una piastra “coup de feu” .

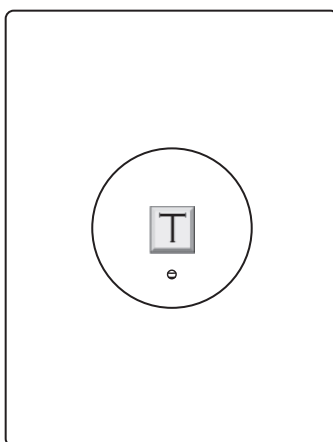
## **Descrizione:**

La piastra “coup de feu” è realizzata interamente in ghisa smaltata.

Dimensioni della piastra “coup de feu” (p x l): 511 x 386 mm.

È costituita di due parti: una parte principale che riposa direttamente sul piano di cottura, ed un'altra parte circolare rimovibile situata al centro della piastra.

Il calore viene fornito da un bruciatore ultra rapido.




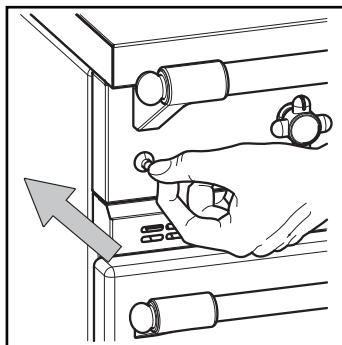
Designazione		Diametro spartifiamma	Potenza
Ultra-rapido		Ø 107 mm	5 kW

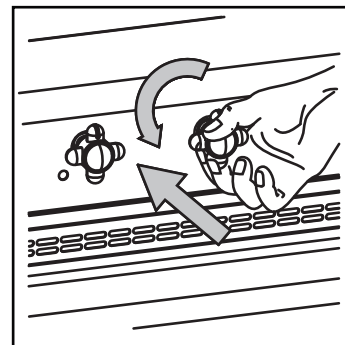
**ATTENZIONE:** La temperatura può oltrepassare i 300°C.

**Informare gli utenti potenziali dei rischi.**

## PIASTRA SMALTATA “COUP DE FEU”

### **Uso:**

Premere e girare la manopola in senso antiorario fino alla posizione “maxi” indicata dal simbolo della fiamma grande “



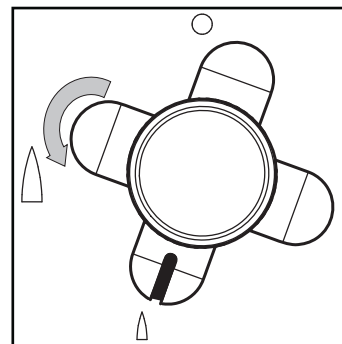


Mantenere la manopola premuta per una decina di secondi per assicurarsi che la termocoppia di sicurezza sia stata attivata.

Quando il bruciatore è acceso, rilasciare il tasto di accensione.

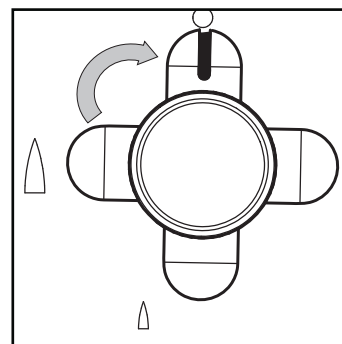
Posizionare la manopola sulla potenza desiderata.

Rilasciare la manopola.

Una posizione di minimo indicata dal segno “


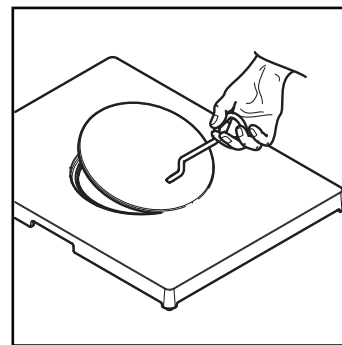
Per spegnere, girare la manopola in senso orario fino alla posizione “

La manopola ritornerà alla sua posizione iniziale, il bloccaggio meccanico sarà allora in atto e la sicurezza del gas sarà attiva qualche secondo dopo lo spegnimento del bruciatore.



### **Fornello:**

È possibile utilizzare la piastra “coup de feu” come un fornello una volta rimossa la parte circolare centrale. Questo aiuta a cucinare in contatto diretto con la fiamma.



**IMPORTANTE:** Non pulire la piastra calda con dell’acqua poiché potrebbe danneggiarla.

**ATTENZIONE:** Dopo l’utilizzo del piano di cottura o del forno le parti accessibili possono divenire molto calde. Informare gli utenti potenziali dei rischi.

Le zone radianti sotto vetroceramica rappresentano una evoluzione recente nel campo delle tecniche di cottura. Il principio, relativamente semplice, consiste nel posizionare una fonte di calore, generalmente un elemento elettrico, al di sotto di una lastra vetroceramica che è resistente a sufficienza per sopportare le temperature elevate.

L'elemento riscaldante trasmette il suo calore sotto forma di raggi infrarossi attraverso il vetro; questi colpiscono i recipienti posti sopra di esso, mentre le zone non toccate dai raggi rimangono fredde.

Le zone radianti danno una salita in temperatura e una regolazione assai rapida grazie alla loro bassa inerzia. Questa particolarità sarà apprezzata per tutte le preparazioni che richiedono rapidi cambiamenti nell'intensità di cottura.

La planarità delle lastre vetroceramiche offre una buona stabilità, evitando così qualsiasi rischio di versamento. Sono molto di più di una manutenzione particolarmente facile.

## **Descrizione:**

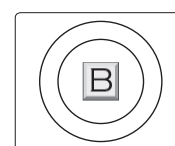
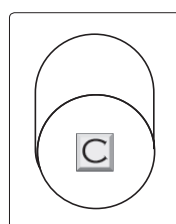
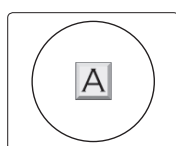
La versione di piano vetroceramico è formata da una lastra vetroceramica di elevato spessore (6 mm) equipaggiata secondo il modello da:

- due zone a circuito semplice Ø 210 mm con potenza di 2.1 kW **A**.
- due zone a doppio circuito Ø 140/210 mm con potenza di 1.0/2.1 kW **B**.
- un zona ovale Ø 265 mm della potenza di 2.2 kW **C**.

La zona a circuito semplice è comandata da un selettore a sei posizioni.

La zona doppia è costituita invece da un circuito interno di 1.1 kW comandato da un dosatore d'energia e da un circuito esterno di 1.0 kW comandato da un selettore addizionale.

**Nota:** Ogni zona radiante è dotata di un indicatore di calore residuo. Questi indicatori si illuminano qualche secondo dopo l'accensione della zona di cottura corrispondente e si spengono quando la zona interessata è scesa di nuovo ad una temperatura che non presenta più rischi per le persone (circa 70 °C).



Designazione		Diametro/Dimensione	Potenza
Zona semplice	<b>A</b>	Ø 210 mm	2.1 kW
Zona doppia	<b>B</b>	Ø 140/210 mm	1.0/2.1 kW
Zona ovale	<b>C</b>	Ø 170/265 mm	2.2 kW

### **Uso:**

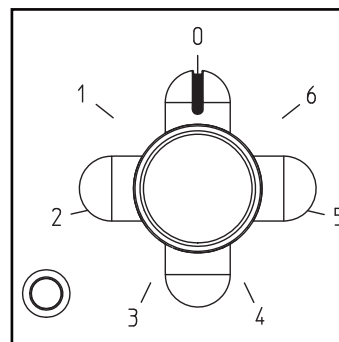
Selezionare la manopola di comando della zona prescelta, la spia adiacente si accenderà.

#### **Zona semplice:**

Cominciare la cottura in posizione 6 secondo la quantità, poi ridurre l'intensità secondo il tipo di cottura.

A titolo indicativo, le posizioni differenti sono più adatte per:

- 1 e 2 = Modalità attesa o riscaldare cibi già cotti.
- 3 e 4 = Fuoco lento o mantenimento cottura.
- 5 e 6 = Rosolare le preparazioni.



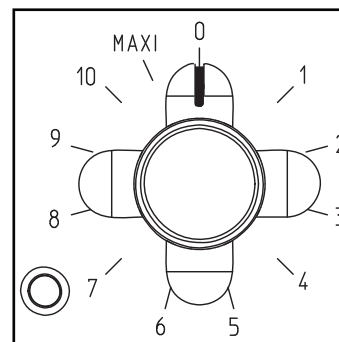
#### **Zona doppia:**

Posizionare la manopola sulla posizione 10, dopodiché quando l'elemento irradia, portare sulla posizione prescelta per la cottura in corso.

Per ottenere la potenza massima di questo elemento doppio, posizionare la manopola sulla posizione MAXI.

Per ottenere il controllo totale della zona, vedere sopra (posizioni da 1 a 10).

Per spegnere il circuito addizionale, ritornare sulla posizione 0.



### **Raccomandazioni:**

Utilizzare recipienti lisci e piatti, al fine di evitare graffi al piano di cottura.

Adattare la dimensione del recipiente alla necessità reale. Il diametro del fondo del recipiente dovrà essere uguale o leggermente superiore a quello della serigrafia della zona.

⊘ Non lasciare un recipiente smaltato o d'alluminio vuoto su una zona di cottura.

Non posizionare prodotti imballati con alluminio direttamente sul piano di cottura: questi possono danneggiare permanentemente il vostro elettrodomestico.

⊘ Evitare di versare zucchero o sciroppo: qualora accadesse rimuovere immediatamente poiché possono formare schegge minuscole.

Mai dare più potenza di quella che può essere assorbita dagli alimenti: troppo calore provoca perdita di acqua, grassi e dispersione d'energia.

Ogniquale volta la ricetta lo permetta, mettere il coperchio sulle pentole in quanto si otterrà un risparmio d'energia.

Pensare a spostare la manopola in posizione "0" qualche istante prima di terminare la cottura, che continuerà con il calore accumulato.

### **ATTENZIONE:**

**Se appare una crepa sulla superficie, scollegare immediatamente l'apparecchio dalla fonte di alimentazione per prevenire il rischio di scosse elettriche. Avvertire il centro di assistenza.**

# ZONE DI COTTURA A INDUZIONE 3 E 5 FUOCHI



Le zone di cottura a induzione sotto piano vetroceramico sono una rivoluzione nel modo di cucinare. L'area a induzione si compone di un induttore sito sotto un piano vetroceramico e alimentato da corrente elettrica alternata ad alta frequenza.

L'energia è trasmessa secondo un principio elettromagnetico.

Questo campo elettromagnetico attraversa il piano di cottura e penetra nel fondo della pentola.

Le zone ad induzione si utilizzano come le piastre in ghisa o la vetroceramica tradizionale con la differenza che:

- durante la cottura, il piano di cottura si scalda al massimo a causa del calore generato dalla pentola;
- la zona a induzione funziona solamente se vi è contatto tra il piano cottura e la pentola all'interno della zona di cottura;
- la reazione all'impostazione è immediata e consente una cottura flessibile.

La regolazione elettronica permette di selezionare la potenza con grande precisione e permette una cottura economica (rendimento molto elevato) e comodo (l'induzione scalda la pentola e non la cucina).

In contrasto, l'induzione necessita di pentolame compatibile, vale a dire ferromagnetico (lamiera smaltata, ghisa, acciaio inox ferritico). I recipienti in vetro, terracotta, alluminio o acciaio inox senza fondo magnetico non possono essere utilizzati sulle zone ad induzione.

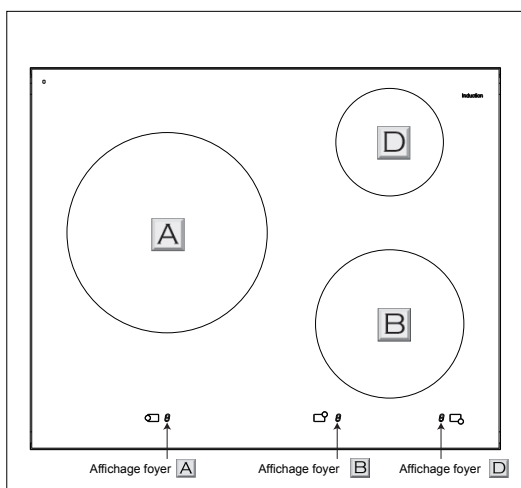
La manutenzione delle piastre a induzione è facile in quanto in caso di trabocco accidentale il cibo non brucerà oltre alla serigrafia.

Alcune pentole possono produrre rumore se collocate su una zona di cottura a induzione. Questi rumori non si traducono in alcun difetto del dispositivo e non hanno alcuna influenza sul suo funzionamento.

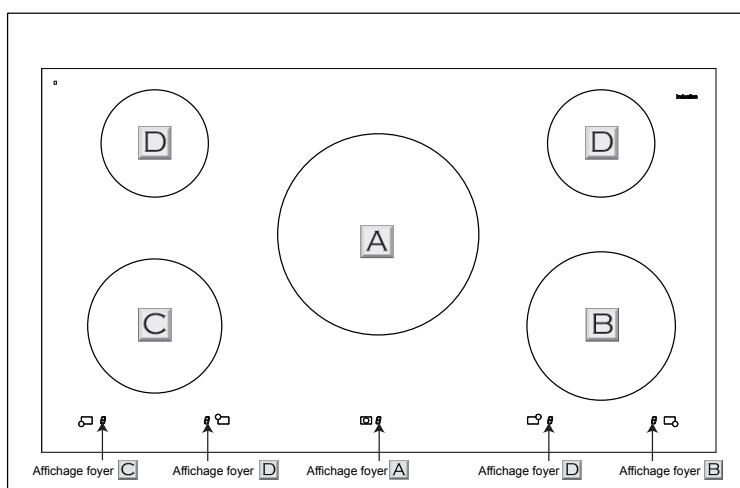
## Descrizione:

L'opzione induzione è composta da una lastra vetroceramica con spessore di 4 mm:

Piano 3 fuochi



Piano 5 fuochi



Riferimento	Diametro delle zone	Potenza	Booster
A	Ø 270 mm	2.4 kW	3.3 kW
B	Ø 200 mm	1.85 kW	2.5 kW
C	Ø 180 mm	1.85 kW	2.5 kW
D	Ø 145 mm	1.4 kW	1.8 kW

IT 04-2022

Le zone di cottura a induzione sono dotate di:

- un comando selettore rotativo con nove selezioni di potenza;
- un visualizzatore elettronico con la potenza;
- ogni zona di cottura è equipaggiata di un indicatore di calore della vetroceramica:  
Visualizzazione di messaggio "Hot".

Questi indicatori si illuminano qualche momento dopo l'accensione della zona di cottura corrispondente e si spengono quando la zona interessata è scesa di nuovo ad una temperatura che non presenta più rischi per le persone (circa 60°C).

- un ventilatore è situato al di sotto del piano cottura.

### Uso:

Posizionare la pentola sulla zona di cottura desiderata.

Selezionare la manopola di comando della zona prescelta.

Selezionare il livello di potenza secondo l'indicatore.

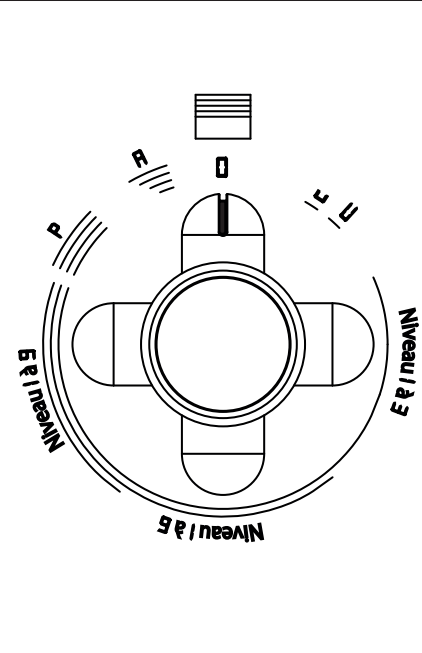
Per utilizzare la funzione acceleratore girare la manopola dalla posizione 0 verso sinistra (sulla posizione A) e poi posizionare la manopola sul livello di potenza desiderato.


**Nota:** Si possono selezionare una o più zone di cottura.

Essendo la fase di riscaldamento molto veloce, selezionare direttamente la posizione voluta.

A titolo indicativo, le posizioni differenti sono più adatte per:

Posizioni	Uso
1 & 2	Modalità attesa o preparazione di salse.
3 & 4	Fuoco lento o mantenimento cottura.
5 & 6	Bollitura di mantenimento per riso o pasta dopo l'ebollizione dell'acqua.
7	Uso padella, frittura.
8	Doratura o rosolatura della carne.
9	Per portare o mantenere a forte ebollizione.
P	Booster = Per portare rapidamente una quantità di liquido a ebollizione.
A	Potenza a livello 9 per 8 minuti poi ritorna automaticamente al livello di potenza selezionato.
U	Mantiene ad una temperatura di 70 °C.
u	Mantiene ad una temperatura di 42 °C.



Durante l'uso, se la pentola viene rimossa dalla zona di cottura, l'alimentazione si spegne automaticamente, viene visualizzato il simbolo . Per fermarlo dobbiamo tagliare di corrente domestica ruotando la manopola su 0. Prima di questa decisione, se la pentola viene riposizionata sulla zona, questa si riavvierà automaticamente.



Il display mostra la lettera .



# ZONE DI COTTURA A INDUZIONE 3 E 5 FUOCHI



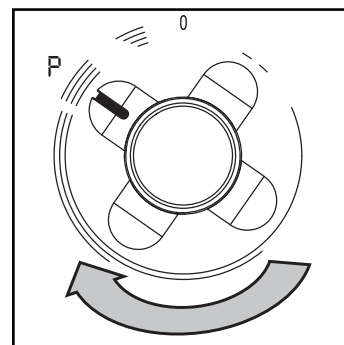
## FUNZIONE BOOSTER:

Il funzione “Booster” accelera l’aumento della piastra a induzione.

È controllata dal posizionamento pulsante P. Durante i 10 minuti, la potenza massima della piastra ad induzione è ottenuto.



Il display mostra la lettera P.



Dopo 10 minuti, l’alimentazione viene ripristinata automaticamente nella posizione 9.



Il display mostra il numero 9.

## **Nota:**

In caso di funzionamento simultaneo di case doppia induzione (anteriore/posteriore), la funzione Booster può essere ottenuto soltanto su una delle due zone selezionate.

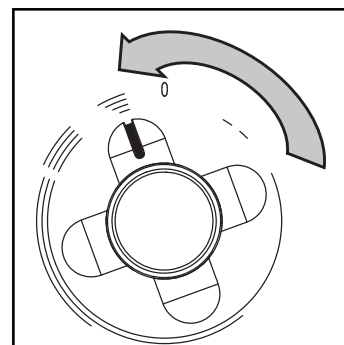
## POSIZIONE DELLA MANOPOLA:

La funzione Acceleratore permette alla potenza di essere di livello 9 per pochi minuti e poi passare automaticamente al livello di potenza selezionato.

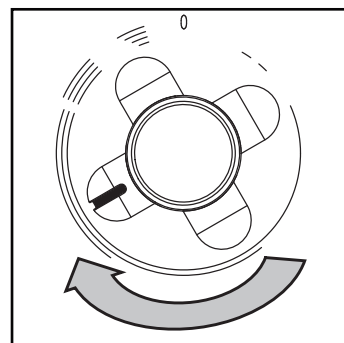
Per utilizzare la funzione di acceleratore : in posizione 0 , ruotare la manopola verso sinistra ( leggera curva a sinistra).



Il display mostra la lettera A.



Poi posizionare la manopola sul livello di potenza desiderato.

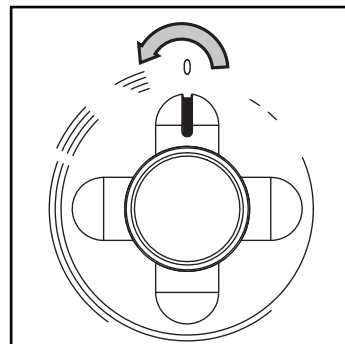


Potenza selezionata	8	7	6	5	4	3	2
Durata accelerazione	3 min. 40	2 min. 50	2 min.	6 min. 50	5 min.	4 min.	2 min. 30

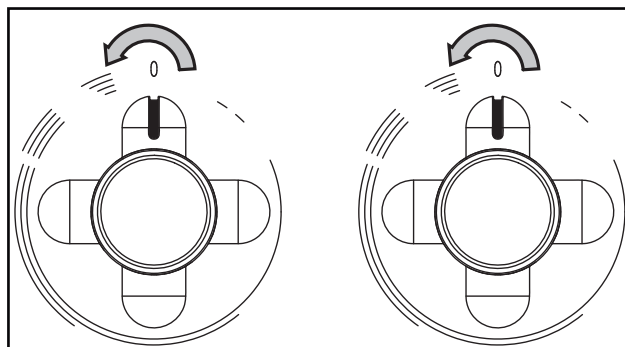
IT 04-2022

### ATTIVAZIONE DELLA FUNZIONE SICUREZZA BAMBINI:

Zona semplice: Rimettere le manopole a zero, girare simultaneamente le due manopole di destra o di sinistra in senso antiorario fino alla funzione sicurezza bambini, indicata dalla lettera (L) e mantenere in questa posizione fino all'attivazione (dopo circa 2 secondi).



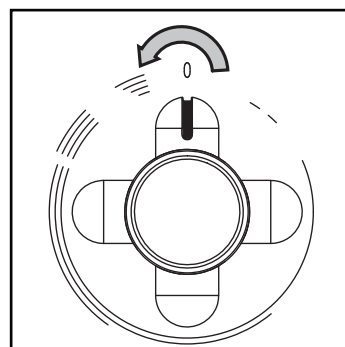
Zona doppia: Rimettere le manopole a zero, girare simultaneamente le due manopole di destra o di sinistra in senso antiorario fino alla funzione sicurezza bambini, indicata dalla lettera (L) e mantenere in questa posizione fino all'attivazione (dopo circa 2 secondi).



### DISATTIVAZIONE DELLA SICUREZZA BAMBINI:

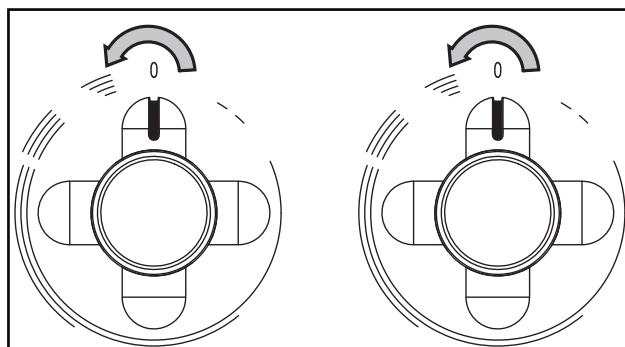
Zona semplice : Per disattivare la funzione sicurezza bambini, girare le due manopole di destra o sinistra in senso antiorario e mantenere in questa posizione fino alla disattivazione della funzione sicurezza bambini.

Il display scompare L.



Zona doppia : Per disattivare la funzione sicurezza bambini, girare le due manopole di destra o sinistra in senso antiorario e mantenere in questa posizione fino alla disattivazione della funzione sicurezza bambini.

Il display scompare L.



### PROTEZIONE CONTRO IL SURRISCALDAMENTO:

Il sistema si attiva e rende non operativo il gruppo cottura in caso di surriscaldamento.

In questo caso:

- Rimettere la manopola a zero.
- Togliere la padella della zona di cottura.
- Attendere che il fuoco si raffredda , per condurre una nuova funzione di produzione.

## RACCOMANDAZIONI:

La mancata osservanza di queste raccomandazioni può causare un funzionamento non ottimale di induzioni case o disturbi nel loro funzionamento ..

## PENTOLE:

- Per una massima efficacia della cottura a induzione raccomandiamo di corrispondere il diametro del recipiente al diametro della serigrafia della zona sulla vetroceramica, in particolare per la zona di cottura anteriore.
- In caso di utilizzo di un recipiente di diametro superiore alla zona di cottura anteriore, spostare il recipiente verso la parte posteriore del cerchio serigrafato.
- Sconsigliamo l'utilizzo di recipienti il quale fondo non sia completamente liscio, certe pentole sono dotate di rigature che potrebbero non dare un buon funzionamento.
- Il cibo viene cuoco efficacemente solo se il contenitore è ferromagnetico. Si deve toccare ed essere ben posizionato sulle zone di cottura a induzione.
- Verificare la qualità ferromagnetica delle pentole utilizzando un magnete. Se aderirà correttamente al fondo della pentola, sarà possibile utilizzarla sulle zone di cottura a induzione.

## COTTURA:

- L'aumento della temperatura è molto veloce. È consigliato di monitorare le preparazioni fin quando non si è abituati alla cottura a induzione. Se la pentola è rimossa dalla zona di cottura la potenza verrà tagliata automaticamente, il visualizzatore di potenza lampeggerà e per spegnerlo bisognerà togliere l'alimentazione alla zona di cottura.
- Mai dare più potenza di quella che può essere assorbita dagli alimenti: troppo calore provoca perdita di acqua, grassi e dispersione d'energia.
- Ogniqualvolta la ricetta lo permetta, mettere il coperchio sulle pentole in quanto si otterrà un risparmio d'energia.
- Non lasciare mai olio o altri grassi a scaldare incustoditi.

## FUNZIONAMENTO:

- Non otturare le zone d'areazione (fascia anteriore, ventilazione posteriore, ...). L'elettrodomestico potrebbe surriscaldarsi e divenire meno efficace. Inoltre si diminuirà la vita del vostro piano di cottura.
- Evitare di graffiare il piano di cottura con oggetti metallici o abrasivi.
- Non si deve appendere oggetti pesanti al di sopra del piano cottura. Possono infatti danneggiare la superficie vetroceramica in caso di caduta.
- Dopo l'uso, arrestare il funzionamento del piano di cottura ad induzione per il suo controllo e non si basano sul rivelatore vaschetta .

## SICUREZZA:

- Anche se secondo le ultime ricerche scientifiche , persone che indossano un pacemaker non incorrere in rischi utilizzando il piano di cottura ad induzione.
- Si consiglia di non usare il piano di cottura ad induzione senza ottenere la preventiva autorizzazione dal loro medico.
- Non conservare aerosol infiammabili sotto al piano di cottura.
- Non posizionare o non consentono un contenitore smaltato o in alluminio o qualsiasi altro contenitore vuoto su una zona di riscaldamento . Inoltre non collocare prodotti confezionati in alluminio direttamente sul tavolo ; può danneggiare in modo permanente il dispositivo.

- Non mettere lattine chiuse direttamente su la zona di cottura, possono esplodere sotto l'effetto della pressione.

### Visualizzazione:

<b>E</b>	La sonda della zona relativa non funziona.	Il resto del piano cottura può ancora continuare a funzionare correttamente - Chiamare il centro di assistenza
<b>Hot</b>	Temperatura della superficie vetroceramica	Indica che la zona di cottura è calda; quando la visualizzazione scompare, non vi è più il rischio di ustioni (temperatura inferiore a 60 °C)
<b>U</b>	Rilevamento pentola	Assenza di pentola o pentole non adeguate alla zona di induzione
<b>U</b>	Mantiene ad una temperatura di 70 °C	-
<b>U</b>	Mantiene ad una temperatura di 42 °C	-
<b>P</b>	Funzione booster	Questa funzione è attivabile su tutte le zone. Le zone B e C non potranno essere utilizzate allo stesso tempo.
<b>L</b>	Sicurezza bambini	Questa funzione si attiva e si disattiva mantenendo la manopola in posizione "A".
<b>⌋</b>	Mancato funzionamento della manopola di comando	- Verificare le connessioni dei selettori di comando - Verificare che non ci siano cavi danneggiati o tagliati, e verificare il collegamento dal selettore verso gli induttori

### In caso di guasto:

- Controllare le pentole.
- Controllare la ventilazione del generatore (dopo aver tolto la tensione all'elettrodomestico).
- Controllare l'alimentazione e le connessioni (dopo aver tolto la tensione all'elettrodomestico).

# ZONE DI COTTURA A INDUZIONE 6 FUOCHI



Riguarda soltanto la gamma Beaune e Bussy.

Le zone di cottura a induzione sotto piano vetroceramico sono una rivoluzione nel modo di cucinare. L'area a induzione si compone di un induttore sito sotto un piano vetroceramico e alimentato da corrente elettrica alternata ad alta frequenza.

L'energia è trasmessa secondo un principio elettromagnetico.

Questo campo elettromagnetico attraversa il piano di cottura e penetra nel fondo della pentola.

Le zone ad induzione si utilizzano come le piastre in ghisa o la vetroceramica tradizionale con la differenza che:

- durante la cottura, il piano di cottura si scalda al massimo a causa del calore generato dalla pentola;
- la zona a induzione funziona solamente se vi è contatto tra il piano cottura e la pentola all'interno della zona di cottura;
- la reazione all'impostazione è immediata e consente una cottura flessibile.

La regolazione elettronica permette di selezionare la potenza con grande precisione e permette una cottura economica (rendimento molto elevato) e comodo (l'induzione scalda la pentola e non la cucina).

In contrasto, l'induzione necessita di pentolame compatibile, vale a dire ferromagnetico (lamiera smaltata, ghisa, acciaio inox ferritico). I recipienti in vetro, terracotta, alluminio o acciaio inox senza fondo magnetico non possono essere utilizzati sulle zone ad induzione.

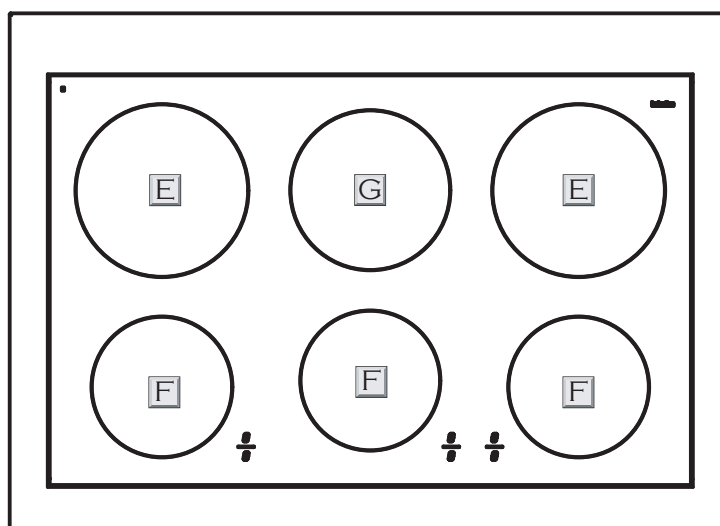
La manutenzione delle piastre a induzione è facile in quanto in caso di trabocco accidentale il cibo non brucerà oltre alla serigrafia.

Alcune pentole possono produrre rumore se collocate su una zona di cottura a induzione. Questi rumori non si traducono in alcun difetto del dispositivo e non hanno alcuna influenza sul suo funzionamento.

## **Descrizione:**

L'opzione induzione è composta da una lastra vetroceramica con spessore di 4 mm:

Piano cottura a 6 fuochi



Riferimento	Diametro delle zone	Potenza	Booster
E	Ø 215 mm	2.3 kW	3.0 kW
F	Ø 175 mm	1.1 kW	1.4 kW
G	Ø 200 mm	1.4 kW	2.0 kW

IT 04-2022

## ZONE DI COTTURA A INDUZIONE 6 FUOCHI

Le zone di cottura a induzione sono dotate di:

- un comando selettore rotativo con nove selezioni di potenza;
- un visualizzatore elettronico con la potenza;
- ogni zona di cottura è equipaggiata di un indicatore di calore della vetroceramica:  
Visualizzazione di messaggio "Hot".

Questi indicatori si illuminano qualche momento dopo l'accensione della zona di cottura corrispondente e si spengono quando la zona interessata è scesa di nuovo ad una temperatura che non presenta più rischi per le persone (circa 60°C).

- un ventilatore è situato al di sotto del piano cottura.

### Uso:

Posizionare la pentola sulla zona di cottura desiderata.

Selezionare la manopola di comando della zona prescelta.

Selezionare il livello di potenza secondo l'indicatore.

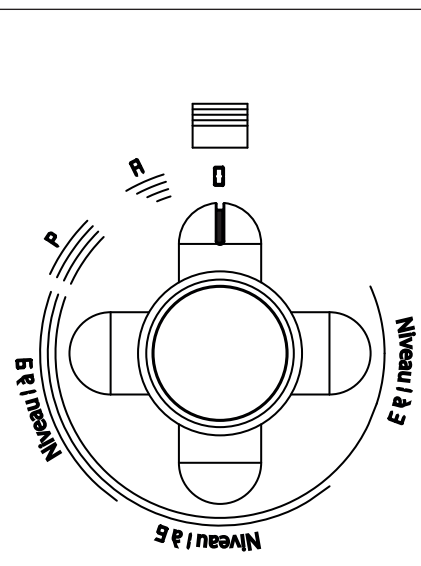
Per utilizzare la funzione acceleratore girare la manopola dalla posizione 0 verso sinistra (sulla posizione A) e poi posizionare la manopola sul livello di potenza desiderato.

**Nota:** Si possono selezionare una o più zone di cottura.

Essendo la fase di riscaldamento molto veloce, selezionare direttamente la posizione voluta.

A titolo indicativo, le posizioni differenti sono più adatte per:

Posizioni	Uso
1 & 2	Modalità attesa o preparazione di salse.
3 & 4	Fuoco lento o mantenimento cottura.
5 & 6	Bollitura di mantenimento per riso o pasta dopo l'ebollizione dell'acqua.
7	Uso padella, frittura.
8	Doratura o rosolatura della carne.
9	Per portare o mantenere a forte ebollizione.
P	Booster = Per portare rapidamente una quantità di liquido a ebollizione.
A	Potenza a livello 9 per 8 minuti poi ritorna automaticamente al livello di potenza selezionato.



# ZONE DI COTTURA A INDUZIONE 6 FUOCHI



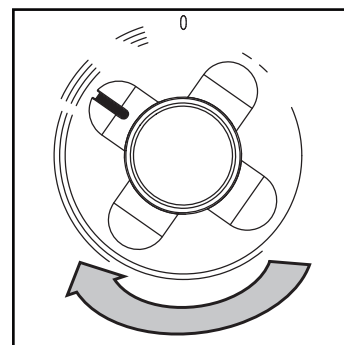
## FUNZIONE BOOSTER:

Il funzione “Booster” accelera l’aumento della piastra a induzione.

È controllata dal posizionamento pulsante P. Durante i 10 minuti, la potenza massima della piastra ad induzione è ottenuto.



Il display mostra la lettera P.



Dopo 10 minuti, l’alimentazione viene ripristinata automaticamente nella posizione 9.



Il display mostra il numero 9.

## **Nota:**

In caso di funzionamento simultaneo di case doppia induzione (anteriore / posteriore) , la funzione Booster può essere ottenuto soltanto su una delle due zone selezionate.

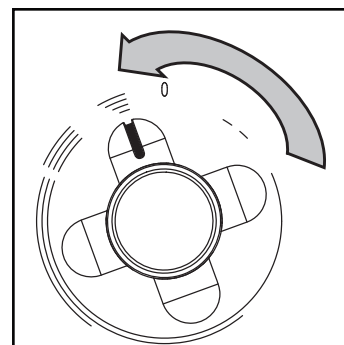
## POSIZIONE DELLA MANOPOLA:

La funzione Acceleratore permette alla potenza di essere di livello 9 per pochi minuti e poi passare automaticamente al livello di potenza selezionato.

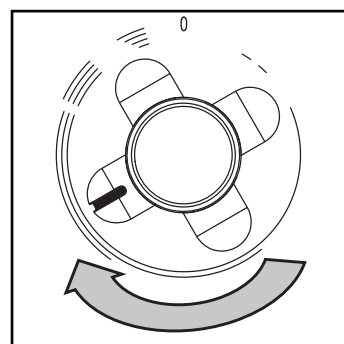
Per utilizzare la funzione di acceleratore : in posizione 0 , ruotare la manopola verso sinistra (leggera curva a sinistra).



Il display mostra la lettera A.



Poi posizionare la manopola sul livello di potenza desiderato.



Potenza selezionata	8	7	6	5	4	3	2
Durata accelerazione	3 min. 40	2 min. 50	2 min.	6 min. 50	5 min.	4 min.	2 min. 30

### SICUREZZA BAMBINI:

La funzione di sicurezza per i bambini può essere attivata ruotando simultaneamente le due manopole di controllo delle 2 zone a sinistra. Rimani in questa posizione per 2 secondi. Il display mostra «L» quando si attiva la funzione.



Per disabilitare la funzione, eseguire le stesse operazioni dell'attivazione.

Dopo aver sbloccato la funzione di sicurezza, è necessario riportare le manopole in posizione 0.

### PROTEZIONE CONTRO IL SURRISCALDAMENTO:

Il sistema si attiva e rende non operativo il gruppo cottura in caso di surriscaldamento.

In questo caso:

- Rimettere la manopola a zero.
- Togliere la padella della zona di cottura.
- Attendere che il fuoco si raffredda , per condurre una nuova funzione di produzione.



# ZONE DI COTTURA A INDUZIONE 6 FUOCHI



## RACCOMANDAZIONI:

La mancata osservanza di queste raccomandazioni può causare un funzionamento non ottimale di induzioni case o disturbi nel loro funzionamento ..

## PENTOLE:

- Per una massima efficacia della cottura a induzione raccomandiamo di corrispondere il diametro del recipiente al diametro della serigrafia della zona sulla vetroceramica, in particolare per la zona di cottura anteriore.
- In caso di utilizzo di un recipiente di diametro superiore alla zona di cottura anteriore, spostare il recipiente verso la parte posteriore del cerchio serigrafato.
- Sconsigliamo l'utilizzo di recipienti il quale fondo non sia completamente liscio, certe pentole sono dotate di rigature che potrebbero non dare un buon funzionamento.
- Il cibo viene cuoco efficacemente solo se il contenitore è ferromagnetico. Si deve toccare ed essere ben posizionato sulle zone di cottura a induzione.
- Verificare la qualità ferromagnetica delle pentole utilizzando un magnete. Se aderirà correttamente al fondo della pentola, sarà possibile utilizzarla sulle zone di cottura a induzione.

## COTTURA:

- L'aumento della temperatura è molto veloce. È consigliato di monitorare le preparazioni fin quando non si è abituati alla cottura a induzione. Se la pentola è rimossa dalla zona di cottura la potenza verrà tagliata automaticamente, il visualizzatore di potenza lampeggerà e per spegnerlo bisognerà togliere l'alimentazione alla zona di cottura.
- Mai dare più potenza di quella che può essere assorbita dagli alimenti: troppo calore provoca perdita di acqua, grassi e dispersione d'energia.
- Ogniqualvolta la ricetta lo permetta, mettere il coperchio sulle pentole in quanto si otterrà un risparmio d'energia.
- Non lasciare mai olio o altri grassi a scaldare incustoditi.

## FUNZIONAMENTO:

- Non otturare le zone d'areazione (fascia anteriore, ventilazione posteriore, ...). L'elettrodomestico potrebbe surriscaldarsi e divenire meno efficace. Inoltre si diminuirà la vita del vostro piano di cottura.
- Evitare di graffiare il piano di cottura con oggetti metallici o abrasivi.
- Non si deve appendere oggetti pesanti al di sopra del piano cottura. Possono infatti danneggiare la superficie vetroceramica in caso di caduta.
- Dopo l'uso, arrestare il funzionamento del piano di cottura ad induzione per il suo controllo e non si basano sul rivelatore vaschetta .

## SICUREZZA:

- Anche se secondo le ultime ricerche scientifiche , persone che indossano un pacemaker non incorrere in rischi utilizzando il piano di cottura ad induzione.
- Si consiglia di non usare il piano di cottura ad induzione senza ottenere la preventiva autorizzazione dal loro medico.
- Non conservare aerosol infiammabili sotto al piano di cottura.
- Non posizionare o non consentono un contenitore smaltato o in alluminio o qualsiasi altro contenitore vuoto su una zona di riscaldamento . Inoltre non collocare prodotti confezionati in alluminio direttamente sul tavolo ; può danneggiare in modo permanente il dispositivo.

- Non mettere lattine chiuse direttamente su la zona di cottura, possono esplodere sotto l'effetto della pressione.

### **Visualizzazione:**

<b>E</b>	La sonda della zona relativa non funziona.	Il resto del piano cottura può ancora continuare a funzionare correttamente - Chiamare il centro di assistenza
<b>Hot</b>	Temperatura della superficie vetroceramica	Indica che la zona di cottura è calda; quando la visualizzazione scompare, non vi è più il rischio di ustioni (temperatura inferiore a 60 °C)
<b>U</b>	Rilevamento pentola	Assenza di pentola o pentole non adeguate alla zona di induzione
<b>P</b>	Funzione booster	Questa funzione è attivabile su tutte le zone. Le zone B e C non potranno essere utilizzate allo stesso tempo.
<b>L</b>	Sicurezza bambini	Questa funzione si attiva e si disattiva mantenendo la manopola in posizione "A".
<b>⌋</b>	Mancato funzionamento della manopola di comando	- Verificare le connessioni dei selettori di comando - Verificare che non ci siano cavi danneggiati o tagliati, e verificare il collegamento dal selettore verso gli induttori

### **In caso di guasto:**

- Controllare le pentole.
- Controllare la ventilazione del generatore (dopo aver tolto la tensione all'elettrodomestico).
- Controllare l'alimentazione e le connessioni (dopo aver tolto la tensione all'elettrodomestico).

**Se viene rilevato un malfunzionamento, il piano in vetroceramica deve essere alzato per la sostituzione di eventuali parti difettose.**

# RACCOMANDAZIONI PRELIMINARI

## ALL'USO DEI FORNI



Al fine di utilizzare un forno nelle migliori condizioni e trarne vantaggio, si consiglia di leggere le seguenti informazioni che permetteranno di conoscere meglio i principi della cottura in forno. Il forno cuoce e riscalda grazie ad una fonte di calore posta al suo interno. Questa fonte di calore scalda l'aria e quindi il forno nel suo insieme. Gli alimenti cucinano dunque grazie al calore generato direttamente dagli elementi riscaldanti e all'irraggiamento del calore proveniente dalle pareti del forno.

### Qualche raccomandazione anticipata:

**Prima di utilizzare per la prima volta il forno**, al fine di eliminare gli odori dei fumi dovuti alla composizione della lana minerale che costituisce l'isolamento termico del forno come pure dei fumi dei grassi residui utilizzati durante la sua fabbricazione, lasciarlo riscaldare vuoto per circa due ore impostando 220 °C sul termostato. Questi scompariranno dopo qualche utilizzo.

### I materiali di cottura:

I materiali delle teglie e degli stampi influenzano la cottura a causa del loro spessore e della loro capacità di trasmettere ai cibi il calore ed il colore.

- ✦ L'alluminio, la terracotta e l'alluminio con rivestimento antiaderente diminuiscono la cottura e la colorazione dei cibi. Questi materiali sono consigliati per la pasticceria e per la cottura di arrostiti.
- ✦ La ghisa smaltata, l'alluminio anodizzato, il ferro stagnato, il vetro, la porcellana refrattaria e l'alluminio con rivestimento antiaderente e l'esterno colorato aumentano la cottura dei cibi. Questi materiali sono consigliati in particolare per le torte, le torte salate e tutte le realizzazioni croccanti che devono essere dorate sia sotto che sopra.

### Consigli di cottura:

#### Noi consigliamo:

- ☞ Di preriscaldare per 10 o 12 minuti nella posizione prescelta prima di infornare il piatto.
- ☞ Per sicurezza, di non porre le preparazioni troppo vicine alle superfici radianti delle pareti al fine di evitare un irraggiamento di calore eccessivo sui bordi delle preparazioni.
- ☞ Di non posare direttamente un piatto sul fondo o di non fare riscaldare la preparazione direttamente nella teglia del forno.
- ☞ Di utilizzare dei contenitori con forte inerzia termica (terracotta o ghisa smaltata) a bordi alti, di dimensioni proporzionate al cibo da arrostitire e di girare le carni rosse a media cottura al fine di evitare così il fumo causato da schizzi di grasso durante la cottura.
- ☞ Di porre la teglia del forno sul fondo, così che possa raccogliere eventuali traboccamenti durante la cottura di crostate alla frutta.
- ☞ Di porre ed utilizzare unicamente la teglia del forno al di sotto della griglia per recuperare i succhi di cottura o per raccogliere traboccamenti nel caso di gratinati.

### Utilizzo del grill nei forni elettrici:

**ATTENZIONE**, la cottura con grill è molto rapida, è quindi necessario monitorare molto attentamente le preparazioni.

- ☞ La distanza tra l'elemento radiante e il cibo da grigliare deve aumentare a seconda dello spessore del cibo per evitare di avere una superficie esterna troppo grigliata ed un interno crudo.
- ☞ In modalità grill, la porta del forno deve essere mantenuta chiusa, salvo al momento di ispezionare la cottura.

## RACCOMANDAZIONI PRELIMINARI ALL'USO DEI FORNI

### **Forni a gas:**

 Sicurezza sull'accensione:

All'accensione, la manopola del forno non deve essere premuta per più di 15 secondi. Se alla fine di questi 15 secondi il bruciatore non si è acceso, smettere di agire sul dispositivo, aprire lo sportello del forno per ventilare il gas e attendere almeno 1 minuto prima di tentare di riaccendere il bruciatore.

 Spegnimento accidentale:

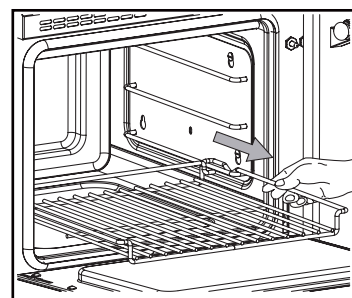
In caso di spegnimento accidentale del bruciatore del forno, spegnere il bruciatore usando la manopola di comando e non tentare di accendere nuovamente il bruciatore per almeno 1 minuto.

 Malfunzionamento del termostato:

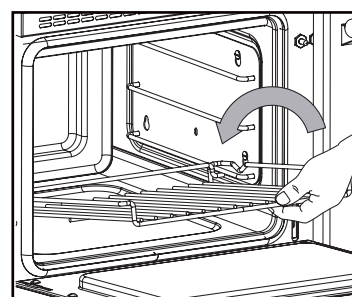
Il termostato deve essere controllato e verificato nel caso in cui il suo malfunzionamento causi un cambiamento anomalo della temperatura del forno.

### **Rimozione della griglia:**

① Tirare la griglia verso l'esterno.



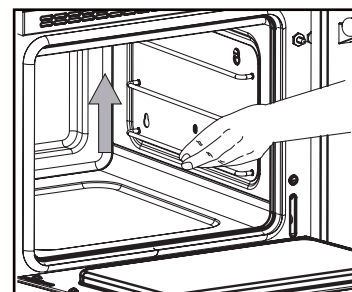
② Sollevare la griglia dai supporti laterali.



### **Rimozione dei supporti:**

Svitare le viti dei supporti laterali.

Smontare i supporti sollevandoli verso l'alto.



Il forno a gas è un forno di grandi prestazioni. Secondo il parere incondizionato di alcuni chef il forno a gas non secca le preparazioni durante la cottura. I risultati ottenuti sono eccellenti e i consumi più ridotti! Il forno a gas è indicato per le cotture lunghe, per esempio per le ricette cotte in contenitori di terracotta (terrines, gratinati, ragù, ecc.) ma anche per le carni che necessitano una cottura breve e devono essere scottate (carré di agnello) o anche gli arrostiti che non induriscono e rimangono morbidi.

In più, il forno permette di cucinare in eccellenti condizioni tutte le preparazioni che necessitano di un forte effetto “suolo” (1). Per i preparati da cuocere in un ambiente secco o a temperature molto basse (inferiori a 150 °C), come meringhe e alcuni dolci, si consiglia di utilizzare forni elettrici.

(1) L'effetto suolo è ottenuto dal calore che viene dalla parte bassa del forno, vale a dire nel caso di un forno a gas nella zona in cui si trova la fonte di calore. L'effetto suolo è raccomandato per esempio per la cottura di crostate alla frutta, quiches lorraine, ecc.

## **Descrizione:**

Realizzati in lamiera smaltata d'acciaio antiacido resistente a 850 °C, i forni a gas sono equipaggiati di binari a 3 livelli con un passo di 70 mm che permettono uno slittamento facile delle teglie.

Il bruciatore del forno è comandato da un rubinetto termostatico. La sicurezza è data dalla termocoppia di protezione che ferma l'arrivo del gas al rubinetto termostatico in caso di spegnimento improvviso della fiamma del bruciatore.

Il bruciatore del forno è di grandi dimensioni al fine di assicurare l'omogeneità della superficie riscaldata del fondo. La sua potenza è di 4 kW.

Il forno a gas è equipaggiato di serie di una griglia e di una teglia per arrostiti.

## **Nota importante per i modelli Cluny Grand Chef:**

Per le sue grandi dimensioni, il forno a gas del modello Cluny Grand Chef è dotato di 2 corpi riscaldanti indipendenti, 2 termostati e 2 sistemi di accensione separati.

Ciascun elemento riscaldante deve essere acceso separatamente utilizzando la relativa manopola (destra o sinistra) e seguendo il metodo di accensione del forno a gas descritto di seguito.

Il forno a gas del modello Cluny Grand Chef, grazie al suo design con corpi riscaldanti indipendenti, può quindi funzionare utilizzando solo uno dei due elementi riscaldanti (destro o sinistro) oppure entrambi (destro e sinistro).

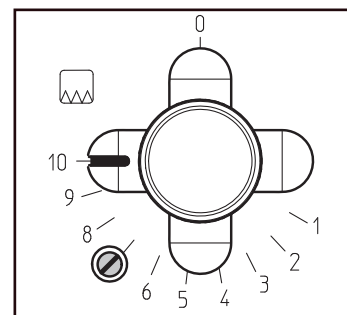
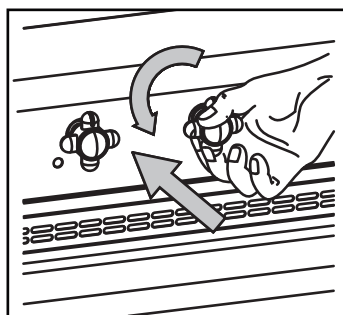
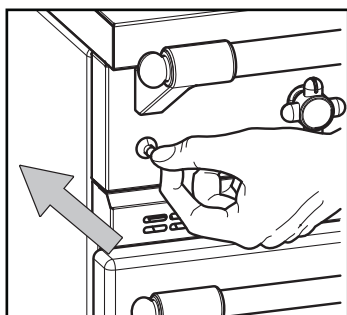
Ogni corpo riscaldante può quindi essere regolato in modo indipendente, il che conferisce a questo forno una capacità di cottura flessibile nella sua larghezza.

Se si desidera una temperatura uniforme in tutta la cavità, entrambi i termostati (destro e sinistro) devono essere impostati alla stessa temperatura.

## **Uso:**

Aprire la porta del forno.

Premere e girare la manopola sulla posizione **10**, premere simultaneamente sul tasto d'accensione. Quando il bruciatore è acceso, rilasciare il tasto di accensione. Mantenere la manopola premuta per una decina di secondi per assicurarsi che la termocoppia di sicurezza sia stata attivata.



Rilasciare la manopola.

Posizionare la manopola sulla potenza desiderata.

## **Attenzione:**



Quando il forno è acceso le parti accessibili possono divenire molto calde. Mantenere i bambini a debita distanza. Manipolare le teglie e le griglie con precauzione.

Gli orifizi o le fessure d'aerazione o dissipazione del calore non devono essere ostruiti.

Non immagazzinare prodotti infiammabili nel cassetto per pentole.

## Consigli d'utilizzazione:

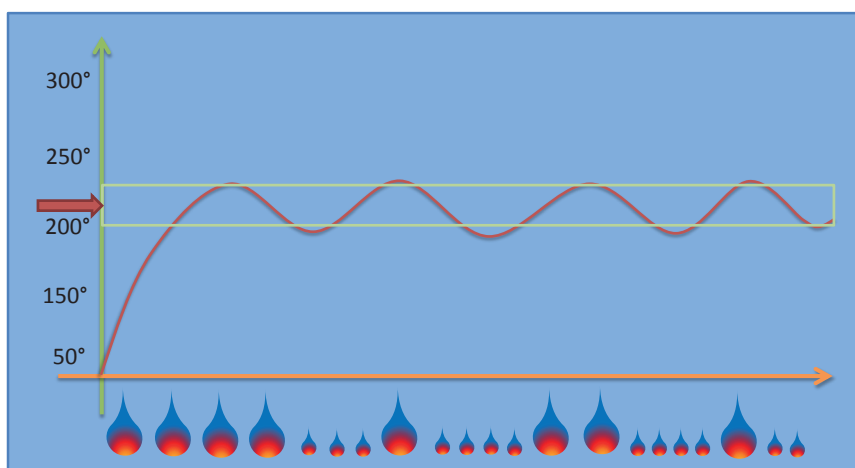
La fiamma nei nostri forni a gas non si ferma mai, si riduce semplicemente al minimo quando il forno raggiunge la temperatura desiderata, e aumenta nuovamente quando la temperatura scende.

Questo è un sistema che funziona alla grande quando il forno è carico.

A vuoto la temperatura tende a salire lentamente man mano che il forno rimane acceso, e dopo alcune ore la temperatura può salire di qualche decina di gradi.

Dovete quindi assicurarvi di aprire il forno ogni 1 ora e mezza di cottura per ripristinare la temperatura iniziale e non esitate ad abbassare il termostato dopo 1 ora di cottura se il forno non è stato aperto.

### CONTROLLO TERMOSTATICO DELLA FIAMMA



### Temperature date a titolo indicativo

Riferimento	Temperatura °C / Forno a gas
1	100°C
2	110°C
3	120°C
4	140°C
5	160°C
6	180°C
7	200°C
8	220°C
9	240°C
10	270°C

# FORNO A GAS



<b>Tipo</b>	<b>52 L - 3.5 kW L.414 x A.288 x PR.438</b>	<b>70 L - 4 kW L.550 x A.288 x PR.438</b>	<b>117 L - 7 kW L.880 x A.305 x PR.455</b>
Cormatin		●	
Rully			
Beaune/Bussy	●		
Cluny	●		
Cluny Grand Chef			●
Chagny	●		
Volnay/Vougeot		●	
Chassagne/ Chambertin		●	
Saulieu/Savigny		●	
Cluny 1400	●		
Cluny Grand Chef 1400			●
Chagny 1400	●		
Sully		●	
Fontenay		●	
Citeaux		●	
Cluny 1800	●		
Cluny Grand Chef 1800			●
Chagny 1800		●	
Sully 1800		●	
Sully 2200		●	

IT 04-2022





Il forno elettrico è un forno semplice da utilizzare che permette di cucinare al meglio tutte le preparazioni abituali.

Dotato di tre elementi riscaldanti, il forno elettrico può essere utilizzato come forno di cottura e come grill.

Il forno elettrico statico è particolarmente raccomandato per tutte le preparazioni ed in particolar modo per la pasticceria secca (biscotti alle mandorle, pan di Spagna, ecc.).

## **Descrizione:**

Realizzati in lamiera smaltata d'acciaio antiacido resistente a 850°C, i forni equipaggiati di binari a 3 livelli con un passo di 70 mm permettono uno slittamento facile delle teglie.

Il forno elettrico è equipaggiato di serie di una griglia e di una teglia per arrosti.

Gli elementi riscaldanti sono costituiti da una resistenza di 1.7 kW sul fondo e da un elemento periferico da 1.2 kW sulla volta, e funzionano simultaneamente.

In posizione grill funzionerà solamente l'elemento centrale della resistenza di volta con potenza di 2850 Watt.

Gli elementi riscaldanti sono comandati tramite un selettore termostatico.

Nella versione forno elettrico, il pannello è dotato di due spie:

- La spia **A** che indica la messa in tensione di uno degli elementi dell'elettrodomestico.
- La spia **B** che indica la regolazione dell'elemento riscaldante sotto tensione.

## **Messa in opera:**

Il preriscaldamento del forno dovrà essere effettuato alla stessa selezione del termostato scelta per la cottura.

Girare il selettore termostatico in senso orario fino alla selezione desiderata.

Le spie **A** e **B** si illumineranno. Quando la spia **B** si spegne, la temperatura selezionata è raggiunta e si potrà quindi infornare la preparazione.


Per spegnere, girare la manopola del selettore termostatico da destra verso sinistra fino a raggiungere il segno 0.

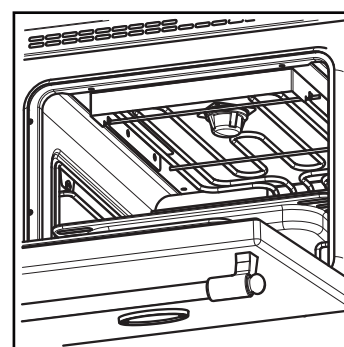
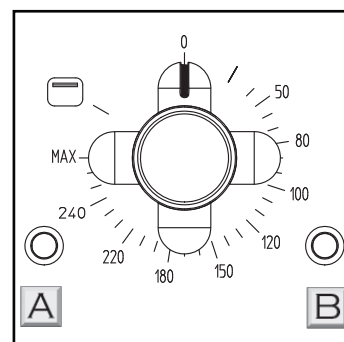
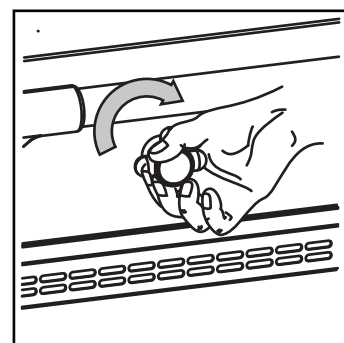
## **Grill elettrico:**

Il forno elettrico è equipaggiato di un grill che permetterà di grigliare carni e di gratinare tutti i tipi di preparazione.

È un'attrezzatura ideale per terminare per esempio la cottura di crème brûlée o ottenere la giusta cottura delle costole.

## **Messa in opera:**

Girare la manopola del selettore termostatico fino al simbolo del grill . Per spegnere, risSelected la posizione 0.



IT 04-2022

## FORNO ELETTRICO STATICO

<b>Tipo</b>	<b>56 L - 2.2 kW L.414 x A.291 x PR.465</b>	<b>75 L - 2.9 kW L.550 x A.291 x PR.465</b>
<b>Cormatin</b>		●
<b>Rully</b>		●
<b>Beaune/Bussy</b>	●	
<b>Cluny</b>	●	
<b>Chagny</b>	●	
<b>Volnay/Vougeot</b>		●
<b>Chassagne/Chambertin</b>		●
<b>Saulieu/Savigny</b>		●
<b>Cluny 1400</b>	●	
<b>Chagny 1400</b>	●	
<b>Sully</b>		●
<b>Fontenay</b>		●
<b>Citeaux</b>		●
<b>Cluny 1800</b>	●	
<b>Chagny 1800</b>	●	
<b>Sully 1800</b>		●
<b>Sully 2200</b>		●

# FORNO ELETTRICO A CONVEZIONE



Il forno a convezione forzata costituisce una recente evoluzione dei modi di cottura. Il suo principio è semplice : consiste a far circolare aria su un elemento riscaldante, a contatto del quale l'aria si carica di calore, è l'ambiente caldo del forno ottenuto in tal modo che permette la cottura degli alimenti.

La circolazione d'aria si ottiene grazie a una o due turbine situate nel forno, che aspirano l'aria e la rigettano su una o due resistenze, creando in tal modo un movimento chiamato convezione.

Il forno a convezione forzata offre numerosi vantaggi, il principale dei quali è di poter cuocere in modo omogeneo su vari livelli preparazioni identiche o differenti. Si adatta quindi particolarmente bene per cuocere dolci, lieviti e paste sfoglie.

L'aumento della temperatura è rapido, gli alimenti congelati si scongelano in modo regolare.

Inoltre, le cotture simultanee di preparazioni diverse avvengono senza mischiare gli odori, poiché questi ultimi vengono distrutti con il passaggio dell'aria sulla resistenza riscaldante.

## **Descrizione:**

Realizzati in lamiera d'acciaio smaltata antiacido a 850°C, i forni comprendono 3 livelli di scanalatura con passo di 70 mm, che permettono di inserire la piatteia con facilità. Il loro volume è di 49 litri.

Il riscaldamento del forno è assicurato da una resistenza circolare da 2.65 kW che avvolgono una turbina.

Il forno elettrico è dotato d'origine di una griglia e di una teglia per arrosti e di un grill radiante della potenza di 2.1 kW.

Gli elementi riscaldanti sono comandati da un commutatore termostatico.

Nella versione forno elettrico, la fascia possiede 2 spie:

- La spia **A** indica la messa in tensione degli elementi riscaldanti.
- La spia **B** indica la regolazione dell'elemento riscaldante sotto tensione.

## **Messa en servizio:**

Il preriscaldamento del forno deve avvenire sul livello di termostato scelto per la cottura.

Girare il commutatore termostatico in senso orario fino al livello scelto.

Le spie, rep. **A** e **B** si accendono. Quando la spia **B** si spegne, la temperatura desiderata è raggiunta e potete quindi infornare la vostra preparazione.

Per spegnere, girare la manopola del commutatore termostatico da destra verso sinistra fino al segno 0.

## **Grill elettrico:**

Il forno elettrico è equipaggiato di un grill che permetterà di grigliare carni e gratinare tutti i tipi di preparazione.

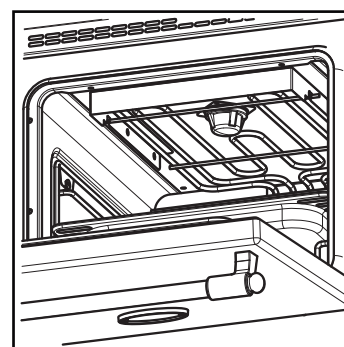
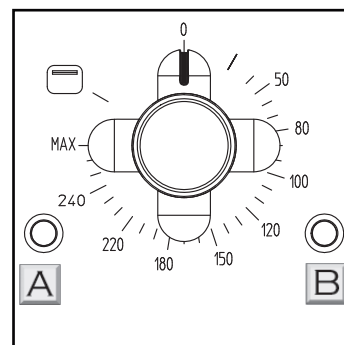
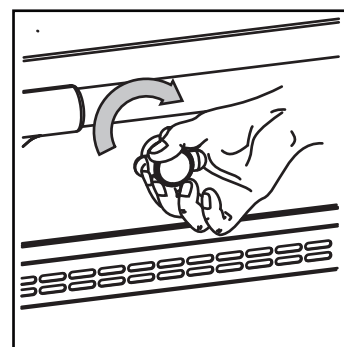
È un'attrezzatura ideale per terminare per esempio la cottura di crème brûlée o ottenere la giusta cottura delle costole.

## **Messa in servizio:**

Girare la manopola del commutatore termostatico fino al simbolo grill



Per spegnere, riportare la manopola in posizione 0.





## FORNO ELETTRICO A CONVEZIONE

**Nota : Durante il funzionamento del grill turbine rimane in carica.**

### **Consigli d'utilizzazione:**

In caso di cotture simultanee, sistemare i dolci di preferenza sui ripiani superiori, sopra alle altre pietanze da cuocere.

Se gli alimenti non hanno gli stessi tempi di cottura, basterà infornarli in modo che siano cotti al momento di servirli e tirarli fuori man mano che saranno pronti.

D'altra parte, risulta che la cottura in un forno a convezione forzata avviene a temperature inferiori a quelle di un forno tradizionale. Pensare quindi a ridurre la temperatura di riscaldamento.

<b>Modèle</b>	<b>51 L - 2.65 kW L.414 x A.291 x PR.417</b>
<b>Cluny</b>	●
<b>Chagny</b>	●
<b>Cluny 1400</b>	●
<b>Chagny 1400</b>	●
<b>Cluny 1800</b>	●
<b>Chagny 1800</b>	●

# FORNO ELETTRICO MULTIFUNZIONE



Il forno multifunzione possiede due funzionalità: una come forno elettrico statico ed una come forno elettrico a convezione forzata.

## - Funzione forno elettrico statico:

Il forno elettrico è un forno semplice da utilizzare che permette di cucinare al meglio tutte le preparazioni abituali.

Dotato di tre elementi riscaldanti, il forno elettrico può essere utilizzato come forno di cottura e come grill.

Il forno elettrico statico è particolarmente raccomandato per la pasticceria secca come i biscotti alle mandorle, il pan di Spagna ecc.

Gli elementi riscaldanti sono costituiti da una resistenza di 1.7 kW sul fondo e da un elemento periferico da 1.2 kW sulla volta, e funzionano simultaneamente.

## - Funzione forno elettrico a convezione forzata:

Il forno a convezione (chiamato anche forno ventilato) rappresenta un'evoluzione nella maniera di cucinare. Il suo principio è semplice. Consiste nel fare circolare dell'aria su un elemento riscaldante scaldandola al contatto con esso. L'ambiente caldo all'intero del forno così ottenuto permette la cottura degli alimenti.

La circolazione dell'aria è ottenuta grazie ad una ventola situata nel forno, la quale aspira l'aria e la rinvia su una o due resistenze creando così un movimento chiamato convezione.

Il forno ventilato offre numerosi vantaggi, tra i quali il principale è quello di poter cucinare delle preparazioni identiche o differenti su più livelli in maniera omogenea. È quindi particolarmente adatto per la cottura di torte, croissant e sfogliatine.

Sale in temperatura rapidamente e lo scongelamento degli alimenti surgelati è regolare.

Inoltre, le cotture simultanee di preparazioni differenti si effettuano senza scambi di odori: questi ultimi infatti vengono distrutti al passaggio dell'aria sulla resistenza.

Gli elementi riscaldanti sono costituiti da una resistenza di 1.5 kW sul fondo e da un elemento periferico da 0.7 kW sulla volta, e funzionano simultaneamente.

## **Descrizione:**

Realizzati in lamiera smaltata d'acciaio antiacido resistente a 850°C, i forni a gas sono equipaggiati di binari a 3 livelli con un passo di 70 mm che permettono uno slittamento facile delle teglie.

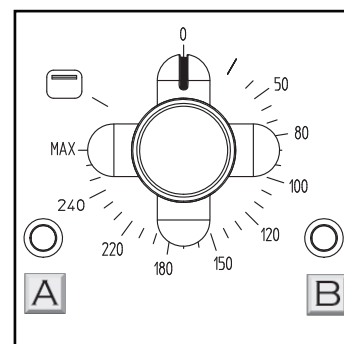
Il forno elettrico è equipaggiato di serie di una griglia e di una teglia per arrostiti.

È equipaggiato con un grill radiante con potenza di 2.85 kW.

Gli elementi riscaldanti sono comandati tramite un selettore termostatico.

Il pannello ha due spie:


- La spia **A** che indica la messa in tensione di uno degli elementi dell'elettrodomestico.
- La spia **B** che indica la regolazione dell'elemento riscaldante sotto tensione.



## **Messa in opera:**

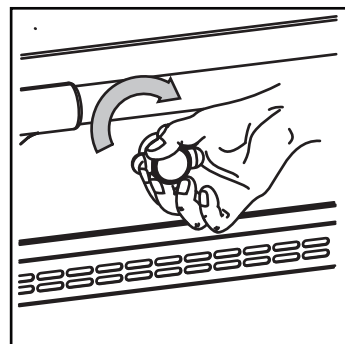
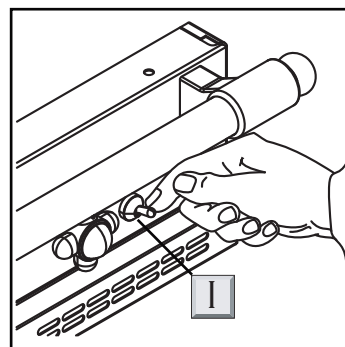
Per scegliere la modalità di funzionamento bisogna far scattare

il commutatore **I** o nella posizione  per un funzionamento

in modalità statica o nella posizione  per un funzionamento in modalità convezione forzata.

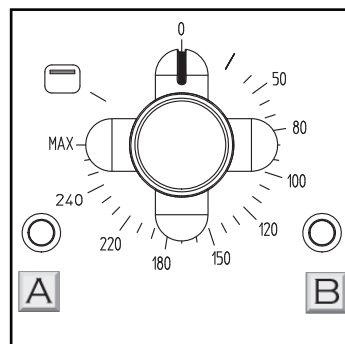
Il preriscaldamento del forno dovrà essere effettuato alla stessa selezione del termostato scelta per la cottura.

Girare il selettore termostatico in senso orario fino alla selezione desiderata.



Le spie **A** e **B** si illumineranno. Quando la spia **B** si spegne, la temperatura selezionata è raggiunta e si potrà quindi infornare la preparazione.

Per spegnere, girare la manopola del selettore termostatico da destra verso sinistra fino a raggiungere il segno 0.

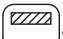


## **Grill elettrico:**

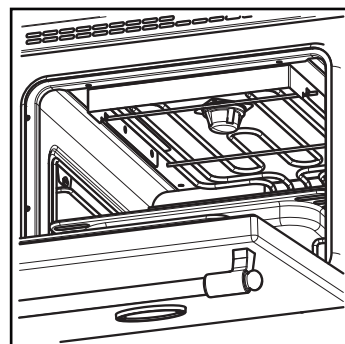
Il forno elettrico multifunzione è equipaggiato di un grill che permetterà di grigliare carni e gratinare tutti i tipi di preparazione.

È un'attrezzatura ideale per terminare per esempio la cottura di crème brûlée o ottenere la giusta cottura delle costole.

## **Messa in opera:**

Girare la manopola del selettore termostatico fino al simbolo del grill . Per spegnere, risSelectedionare la posizione 0.

In posizione grill funzionerà solamente l'elemento centrale della resistenza di volta con potenza di 2.85 kW.



# FORNO ELETTRICO MULTIFUNZIONE



## Consigli d'utilizzo (vedere capitolo "Raccomandazioni preliminari all'uso di un forno"):

Nel caso di cotture simultanee, i dolci saranno posti di preferenza sul livello più alto, al di sopra delle altre preparazioni da cucinare.

Nel caso in cui gli alimenti non abbiano lo stesso tempo di cottura, sarà sufficiente cuocerli in maniera che siano cotti poco prima di servirli, e di sfornarli non appena sono pronti.

Inoltre, sembra che la cottura in un forno ventilato sia effettuata a temperature più basse di un forno tradizionale. Si raccomanda quindi di ridurre la temperatura di cottura.

<b>Tipo</b>	<b>67 L - 2.95 kW L.550 x A.291 x PR.417</b>	<b>Vertical 65 L - 2.65 kW L.333 x A.458 x PR.425</b>	<b>112 L - 7 kW L.880 x A.305 x PR.405</b>
<b>Cormatin</b>	●		
<b>Rully</b>	●		
<b>Beaune/Bussy</b>		●	
<b>Volnay/Vougeot</b>	●		
<b>Chassagne/ Chambertin</b>	●		
<b>Cluny Grand Chef</b>			●
<b>Saulieu/Savigny</b>	●	●	
<b>Sully</b>	●		
<b>Cluny Grand Chef 1400</b>			●
<b>Fontenay</b>	●		
<b>Citeaux</b>	●	●	
<b>Cluny Grand Chef 1800</b>			●
<b>Sully 1800</b>	●		
<b>Sully 2200</b>	●		

IT 04-2022





# FORNO GRILL ELETTRICO



Dotato di due elementi riscaldanti, il grill elettrico del forno può essere utilizzato sia per cuocere sia per grigliare.

E' particolarmente adatto per grigliare una crema brulee, un gratin.

O una piccola salsiccia, della pancetta o dei toast, o ancora per ottenere la giusta cottura di una carne ben rosolata.

## **Descrizione:**

Realizzati in lamiera d'acciaio smaltata antiacido a 850° C, i forni comprendono 3 livelli di scanalatura con passo di 70 mm, che permettono di inserire la piatteia con facilità.

Il forno elettrico è equipaggiato di una griglia e di una leccarda.

La potenza della resistenza per cuocere è di 1.8 kW. La potenza della resistenza come grill è di 2.4 kW.

Gli elementi riscaldanti sono comandati da un commutatore termostatico.

Nella versione forno elettrico, la fascia possiede 2 spie:

- La spia **A** indica la messa in tensione degli elementi riscaldanti.
- La spia **B** indica la regolazione dell'elemento riscaldante sotto tensione.

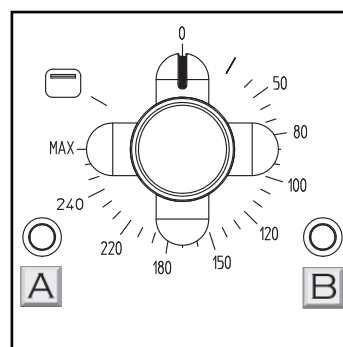
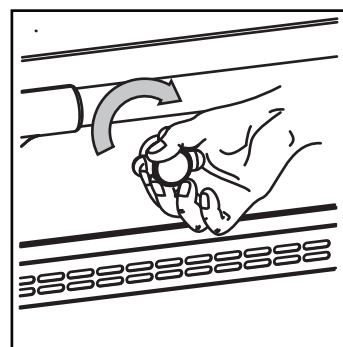
## **Messa en servizio:**

Il preriscaldamento del forno deve avvenire sul livello di termostato scelto per la cottura.

Girare il commutatore termostatico in senso orario fino al livello scelto.

Le spie, rep. **A** e **B** si accendono. Quando la spia **B** si spegne, la temperatura desiderata è raggiunta e potete quindi infornare la vostra preparazione.

Per spegnere, girare la manopola del commutatore termostatico da destra verso sinistra fino al segno 0;





## FORNO GRILL ELETTRICO

<b>Tipo</b>	<b>27 L - 1.5 kW L.541 x A.115 x PR.422</b>	<b>20 L - 1.5 kW L.405 x A.115 x PR.422</b>
<b>Rully</b>	●	
<b>Beaune/Bussy</b>		●
<b>Saulieu/Savigny</b>		●
<b>Citeaux</b>		●

Lo scaldavivande permette di mantenere le preparazioni al caldo e offre quindi una migliore flessibilità nell'organizzazione delle preparazioni. Il suo principio è semplice e consiste nel mantenere il proprio ambiente alla temperatura desiderata utilizzando un elemento riscaldante.

Il riscaldamento è ottenuto grazie ad una resistenza situata al di sotto del fondo.

## **Descrizione:**

Realizzato in lamiera smaltata curvata, interamente isolato, lo scaldavivande comprende quattro livelli che possono accogliere griglie del formato gastronomico GN 1/1.

Lo scaldavivande è dotato di serie di due griglie.

Lo scaldavivande è potenziato da una resistenza di 0.95 kW.

L'elemento riscaldante è comandato da un selettore termostatico situato sul pannello di comando.

Una spia adiacente alla manopola indica la regolazione termostatica dell'elemento riscaldante. Si accende e si spegne in funzione della temperatura impostata.

## **Messa in opera:**

Il preriscaldamento dello scaldavivande si deve effettuare un'ora prima dell'introduzione di piatti o preparazioni.

Girare il selettore termostatico in senso orario fino alla selezione scelta. La spia si accende e quando si spegne vorrà dire che la temperatura desiderata è stata raggiunta, e si potrà quindi guarnire.

Per spegnere, girare la manopola del selettore termostatico da destra verso sinistra fino a raggiungere il segno 0.

## **Consigli d'uso:**

Prima di utilizzare per la prima volta lo scaldavivande, lasciarlo riscaldare vuoto per circa mezz'ora alla posizione massima sul termostato; questo al fine di eliminare gli odori dei fumi dovuti alla composizione della lana minerale che costituisce l'isolamento termico del forno come pure quelli dei grassi residui utilizzati durante la sua fabbricazione. Questi scompariranno dopo qualche utilizzo.

Non posizionare piatti direttamente sul fondo dato che vi è il rischio di romperli a causa dell'aumento rapido della temperatura.

I piatti o i vassoi possono divenire molto caldi in base alla temperatura selezionata. Si raccomanda pertanto di prendere tutte le precauzioni necessarie prima di manipolarli.

**Attenzione:** Lo scaldavivande non è un dispositivo di riscaldamento e gli alimenti nei contenitori devono essere già a una temperatura che di norma li fa considerare caldi (> 63°C).

## SCALDAVIVANDE

<b>Tipo</b>	<b>79 L - 0.95 kW L.328 x A.452 x PR.535</b>
<b>Volnay/Vougeot</b>	●
<b>Chassagne/Chambertin</b>	●
<b>Cluny 1400</b>	●
<b>Chagny 1400</b>	●
<b>Fontenay</b>	●
<b>Citeaux</b>	●
<b>Cluny 1800</b>	●
<b>Chagny 1800</b>	●
<b>Sully 1800</b>	●
<b>Sully 2200</b>	●

**Prima di qualsiasi operazione di pulizia, chiudere la valvola di chiusura del gas e/o l'alimentazione elettrica.**

## ATTENZIONE

**Si sconsiglia vivamente di pulire questo elettrodomestico con prodotti a base di cloro.**

**Leggere attentamente le precauzioni e le raccomandazioni d'uso dei prodotti che si utilizzeranno per la pulizia e la manutenzione dell'elettrodomestico. Si raccomanda di seguire le istruzioni d'uso.**



**Non utilizzare vaporizzatori per pulire l'elettrodomestico.**

### **Fornelli:**

Per facilitare la pulizia, i bruciatori possono essere divisi in due parti. Pulirle separatamente.

#### → **Spartifiamma:**

Gli spartifiamma sono in ottone massiccio. Pulirli con l'aiuto di un panno morbido imbevuto di un prodotto speciale per l'ottone (per es. MIROR®).

**Se il prodotto cola sullo smalto non strofinare (questi prodotti contengono generalmente degli agenti abrasivi). Sciacquare con acqua pulita senza strofinare.**

Se gli spartifiamma sono troppo rovinati si può ricorrere all'aiuto di carta vetrata molto fine per poi trattarli con un prodotto per rame.

#### → **Corpi dei bruciatori:**

I corpi dei bruciatori in alluminio si macchiano naturalmente durante l'uso. Pulirli regolarmente con spugnette abrasive (Scotch Brite®).

Dopo aver rimosso le griglie e i bruciatori, l'utilizzo di una semplice spugna permette una pulizia facile e completa del piano di cottura.

Evitare l'uso di una spugna o di un prodotto abrasivo o corrosivo per la pulizia, come quelli per la pulizia del forno e gli smacchiatori.

**Prestare attenzione durante la pulizia per evitare di far passare il liquido attraverso le aperture dei bruciatori.**

### **Piastra "coup de feu":**

**Non pulire la piastra calda con dell'acqua poiché potrebbe danneggiarla.**

Rimuovere immediatamente gli eventuali traboccamenti in modo che la pulizia sia più facile.

Utilizzare una spugna imbevuta di acqua e sapone o di polvere abrasiva.

### **Piano in vetroceramica:**

I piani devono essere mantenuti SEMPRE ben asciutti. Asciugare le pentole prima di porle sulle piastre.

Le tracce di calcare possono essere eliminate con l'uso di aceto di vino bianco. Pulire le macchie con l'aiuto di un panno impregnato e lasciare riposare per mezz'ora. Quindi risciacquare ed asciugare accuratamente.

La parte in acciaio inossidabile può essere pulita con una spugna umida e un detergente delicato per le macchie più ostinate (per esempio CIF Amoniacal®).

Se durante l'uso dello sciroppo di zucchero cade sulla placca in vetroceramica, lasciare l'elemento in posizione 1, e con l'aiuto di un raschietto con lama di rasoio ed un prodotto per la pulizia della vetroceramica (per esempio CERA Quick<sup>®</sup>) togliere **IMMEDIATAMENTE** il resto del deposito bruciato.

### ATTENZIONE

**Se appare una crepa sulla superficie, scollegare immediatamente l'elettrodomestico dalla fonte di alimentazione per prevenire il rischio di scosse elettriche. Avvertire il centro di assistenza.**

### **Rivestimenti esterni:**

Possono essere utilizzati prodotti specifici per l'acciaio inossidabile (per esempio ZIP INOXYDABLE<sup>®</sup>, JOHNSON INOXYDABLE<sup>®</sup>, PPZ INOXYDABLE<sup>®</sup>), ma mai dei prodotti abrasivi.

### **Piano di cottura in vetroceramica:**

Il piano è interamente stampato o munito di incavi stampati per garantire una migliore pulizia ed una migliore igiene (mancanza di zone di ritenzione). La manutenzione deve essere effettuata con prodotti liquidi non a base di cloro in modo da non graffiare l'acciaio.

Se il piano di cottura è macchiato, utilizzare una pasta con sapone a base di pietra d'argilla e sapone che si può trovare nei grandi supermercati.

### **Acciaio inossidabile:**

L'inossidabile si pulisce semplicemente con acqua e sapone o eventualmente con preparazioni a base di sapone e polvere d'argilla (Pierre d'argent, pierre d'argile).

Asciugare con un panno morbido o della carta assorbente.

Non utilizzare prodotti a base di cloro.

### **Ottone:**

Pulire con l'aiuto di un panno morbido imbevuto di un prodotto speciale per l'ottone (per es. MIROR<sup>®</sup>). Attenzione, se il prodotto cola sullo smalto, non strofinare (questi prodotti contengono agenti abrasivi), ma risciacquare con acqua pulita senza strofinare.

Un'altra soluzione consiste nell'utilizzare un sapone solido (Pierre d'argent, Pierre d'argile) che può essere applicato sulle zone da pulire con l'aiuto di una spugna umida.

Questa soluzione è anche molto efficace per pulire e ridonare brillantezza alle superfici in ottone o cromate o in acciaio inossidabile.

### **Smalto:**

Utilizzare una spugna imbevuta d'acqua e sapone o un prodotto per vetri, ma mai delle polveri abrasive.

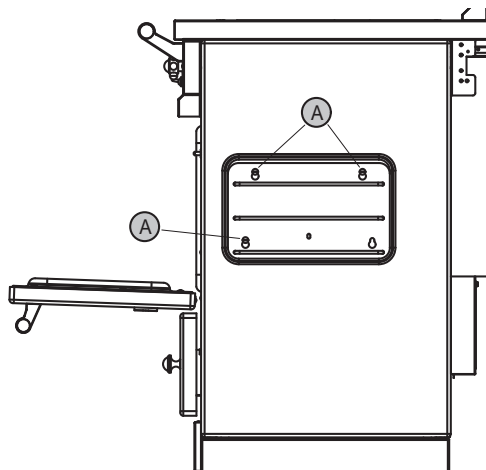
Si può utilizzare anche dell'alcool denaturato, ma unicamente quando l'elettrodomestico è freddo.

### **Forni:**

Per rimuovere i binari di sostegno delle griglie, spingere leggermente verso l'alto al fine di sganciare i binari.

Attenzione: al momento di rimontare i binari, si raccomanda di assicurarsi che siano in posizione corretta. I due binari devono essere ben innestati nelle tre viti **A**.

I binari dovranno essere rimontati in modo corretto al fine di garantire il posizionamento corretto e sicuro delle griglie e delle teglie.



## Pulizia delle pareti del forno e della controporta:

Con una spugnetta in acciaio inossidabile umida, imbevuta di un prodotto detergente classico (liquido per piatti, Pierre d'argile, Pierre d'argent o eventualmente bicarbonato di soda), esercitare una pressione sulle superfici da pulire effettuando movimenti circolari.

Sciogliere con acqua pulita con una spugna strizzata.

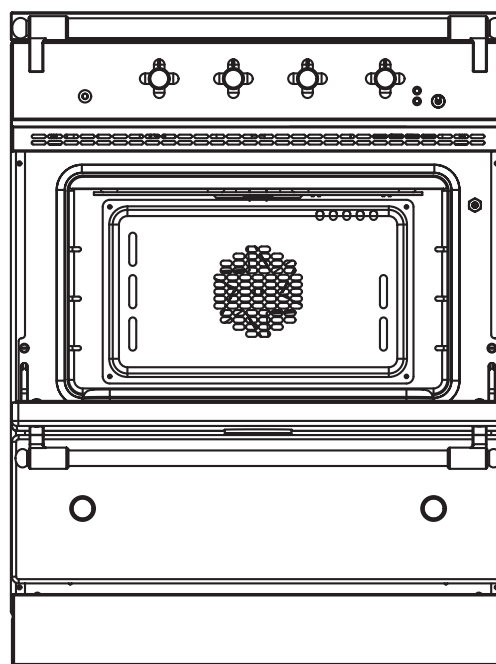
## Pulizia della lamiera di protezione della ventola (forno a convezione multifunzione):

I grassi trascinati dalla circolazione dell'aria a bassa temperatura possono provocare fumi.




Pulire almeno una volta all'anno la parte situata dietro la lamiera di protezione della o delle ventole.

Svitare le quattro viti.

Dopo la pulizia rimettere la lamiera di protezione al suo posto e rimettere le quattro viti e le loro rondelle avendo cura di stringerle correttamente.



## Raccomandazioni:

-  Per evitare schizzi eccessivi di grasso all'interno del forno, si raccomanda di utilizzare casseruole a bordo alto (casseruole in ghisa smaltata e piatti in terracotta) per la cottura di arrostiti (carni bianche o rosse e pollame). Questa tecnica permette anche di ottenere una grande regolarità di cottura e utilizzando eventualmente un coperchio si possono preservare i succhi alla fine della cottura.
-  Evitare l'uso di prodotti detergenti aggressivi. Se si dovessero utilizzare tali prodotti, rimuovere la guarnizione della porta e rimetterla dopo la pulizia.
-  Non spruzzare detergenti direttamente sulle resistenze dei forni elettrici.





## Informativa concernente l'Eliminazione dei rifiuti elettrici ed elettronici

**Decreto n° 2005-829 del 20 luglio 2005 relativo alla composizione delle apparecchiature elettriche ed elettroniche ed all'eliminazione dei rifiuti generati da tali apparecchiature per il recepimento delle direttive europee 2002/95/CE e 2002/96/CE.**

- Le apparecchiature elettriche ed elettroniche (AEE) ed i rifiuti di apparecchiature elettriche ed elettroniche (RAEE) sono disciplinati, sul piano europeo, da due direttive il cui obiettivo è, da una parte, di limitare l'impiego di sostanze pericolose nelle AEE e, d'altra parte, di favorire il reimpiego, il riciclo e le altre forme di valorizzazione dei RAEE al fine di ridurre la quantità di rifiuti da eliminare.



**Tutte le apparecchiature elettriche ed elettroniche immesse sul mercato a decorrere dal 13 agosto 2005 dovranno portare la presente marchiatura.**

Tale simbolo sta ad indicare che l'apparecchiatura non può essere eliminata con gli altri rifiuti e che è oggetto di una raccolta differenziata per la valorizzazione, il reimpiego o il riciclo.

- Gli utilizzatori di apparecchiature elettriche ed elettroniche hanno l'obbligo di non eliminare le RAEE con i rifiuti municipali non selezionati.
- Adeguati sistemi di raccolta saranno messi a disposizione degli utilizzatori.
- Per essere in conformità con i regolamenti, la SIL ( Società Industriale di Lacanche ) come Produttore di apparecchi elettrici ha aderito all'organismo ECOSISTEME FRANCE.

È solo con il rispetto di tali decreti che gli utilizzatori di apparecchiature elettriche ed elettroniche evitano effetti potenzialmente nocivi per l'ambiente e la salute umana. Contribuiscono inoltre in tal modo alla conservazione delle risorse naturali.





## **SCHEDA TECNICA**

**CHASSAGNE/CHAMBERTIN**

**SAULIEU/SAVIGNY**

**CLUNY 1400 D-G**

**CLUNY GRAND CHEF D-G 1400**

**CHAGNY 1400 D-G**

**SULLY**

**FONTENAY 1500**

**CITEAUX 1500**

**CLUNY 1800**

**CLUNY GRAND CHEF 1800**

**CHAGNY 1800**

**SULLY 1800 D-G**

**FONTENAY 1900 D-G**

**CITEAUX 1900 D-G**

**SULLY 2200**



## CHASSAGNE – CHAMBERTIN

97

LG 1131 G/E/CT    LG 1141 G/E/CT    LCF 1131 G/E/CT    LVTR 1141 E/CT    LVI 1131 E/CT  
LMG 1131 G/E/CT    LMG 1141 G/E/CT    LMGF 1131 G/E/CT    LMVTR 1141 E/CT    LMVI 1131 E/CT

## SAULIEU – SAVIGNY

105

LG 1132G/E/CT    LG 1142G/E/CT    LCF 1132G/E/CT    LVTR 1142E/CT    LVI 1132 E/CT  
LMG 1132G/E/CT    LMG 1142G/E/CT    LMGF 1132G/E/CT    LMVTR 1142E/CT    LMVI 1132E/CT

## CLUNY 1400 D-G

113

LG 1452D-G EG/E/CTG/ECT    LCF 1452D-G EG/E/CTG/ECT    LVTR 1452D-G E/CT    LVI 1452D-G E/CT  
LMG 1452D-G EG/E/CTG/ECT    LMGF 1452D-G EG/E/CTG/ECT    LMVTR 1452D-G E/CT    LMVI 1452D-G E/CT

## CLUNY GRAND CHEF 1400 D-G

121

LG 1451D-G BG/BCT    LCF 1451D-G BG/BCT    LVTR 1451D-G BCT    LVI 1451D-G BCT  
LMG 1451D-G BG/BCT    LMGF 1451D-G BG/BCT    LMVTR 1451D-G BCT    LMVI 1451D-G BCT

## CHAGNY 1400 D-G

129

LG 1453D-G EG/E/CTG/ECT    LCF 1453D-G EG/E/CTG/ECT    LVTR 1453D-G E/CT    LVI 1453D-G E/CT  
LMG 1453D-G EG/E/CTG/ECT    LMGF 1453D-G EG/E/CTG/ECT    LMVTR 1453D-G E/CT    LMVI 1453D-G E/CT

## SULLY

137

LG 1432 G/GE/E/GCT/ECT    LCF 1432 G/GE/E/GCT/ECT    LVTR 1442 E/CT    LVI 1432 E/CT  
LMG 1432 G/GE/E/GCT/ECT    LMGF 1432 G/GE/E/GCT/ECT    LMVTR 1442 E/CT    LMVI 1432 E/CT

## FONTENAY 1500

143

LG 1531 G/E/CT    LG 1541 G/E/CT    LCF 1531 G/E/CT    LVTR 1541 E/CT    LVI 1531 E/CT  
LMG 1531 G/E/CT    LMG 1541 G/E/CT    LMGF 1531 G/E/CT    LMVTR 1541 E/CT    LMVI 1531 E/CT

## CITEAUX 1500

149

LG 1532 G/E/CT    LG 1542 G/E/CT    LCF 1532 G/E/CT    LVTR 1542 E/CT    LVI 1532 E/CT  
LMG 1532 G/E/CT    LMG 1542 G/E/CT    LMGF 1532 G/E/CT    LMVTR 1542 E/CT    LMVI 1532 E/CT

## **CLUNY 1800** **155**

---

LG 1852 G/GE/E/GCT/ECT    LCF 1852 G/GE/E/GCT/ECT    LVTR 1852 E/ECT    LVI 1852 E/ECT  
LMG 1852 G/GE/E/GCT/ECT    LMGF 1852 G/GE/E/GCT/ECT    LMVTR 1852 E/ECT    LMVI 1852 E/ECT

## **CLUNY GRAND CHEF 1800** **161**

---

LG 1851 BG/BCT    LCF 1851 BG/BCT    LVTR 1851 BCT    LVI 1851 BCT  
LMG 1851 BG/BCT    LMGF 1851 BG/BCT    LMVTR 1851 BCT    LMVI 1851 BCT

## **CHAGNY 1800** **167**

---

LG 1853 EG/E/CTG/ECT    LCF 1853 EG/E/CTG/ECT    LVTR 1853 E/CT    LVI 1853 E/CT  
LMG 1853 EG/E/CTG/ECT    LMGF 1853 EG/E/CTG/ECT    LMVTR 1853 E/CT    LMVI 1853 E/CT

## **SULLY 1800 D-G** **173**

---

LG 1832D-G G/GE/E/GCT/ECT    LCF 1832D-G G/ GE/E/GCT/ECT    LVTR 1842D-G E/CT    LVI 1832D-G E/CT  
LMG 1832D-G G/GE/E/GCT/ECT    LMGF 1832D-G G/GE/E/GCT/ECT    LMVTR 1842D-G E/CT    LMVI 1832D-G E/CT

## **FONTENAY 1900 D-G** **181**

---

LG 1931D-G G/E/CT    LG 1941D-G G/E/CT    LCF 1931D-G G/E/CT    LVTR 1941D-G E/CT    LVI 1931D-G E/CT  
LMG 1931D-G G/E/CT    LMG 1941D-G G/E/CT    LMGF 1931D-G G/E/CT    LMVTR 1941D-G E/CT    LMVI 1931D-G E/CT

## **CITEAUX 1900 D-G** **189**

---

LG 1932D-G G/E/CT    LG 1942D-G G/E/CT    LCF 1932D-G G/E/CT    LVTR 1942D-G E/CT    LVI 1932D-G E/CT  
LMG 1932D-G G/E/CT    LMG 1942D-G G/E/CT    LMGF 1932D-G G/E/CT    LMVTR 1942D-G E/CT    LMVI 1932D-G E/CT

## **SULLY 2200** **197**

---

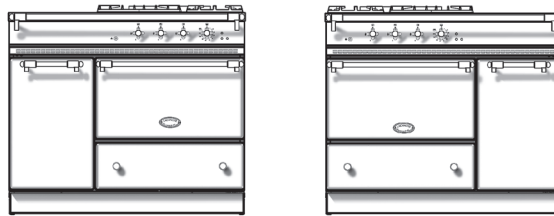
LG 2232 G/GE/E/GCT/ECT    LCF 2232 G/GE/E/GCT/ECT    LVTR 2242 E/CT    LVI 2232 E/CT  
LMG 2232 G/GE/E/GCT/ECT    LMGF 2232 G/GE/E/GCT/ECT    LMVTR 2242 E/CT    LMVI 2232 E/CT

# SCHEDA TECNICA

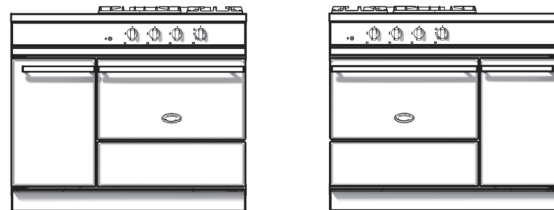
## CHASSAGNE/CHAMBERTIN

LG 1131 G/E/CT — LG 1141 G/E/CT — LCF 1131 G/E/CT — LVTR 1141 E/CT — LVI 1131 E/CT

LMG 1131 G/E/CT — LMG 1141 G/E/CT — LMCF 1131 G/E/CT — LMVTR 1141 E/CT — LMVI 1131 E/CT



*Classic*



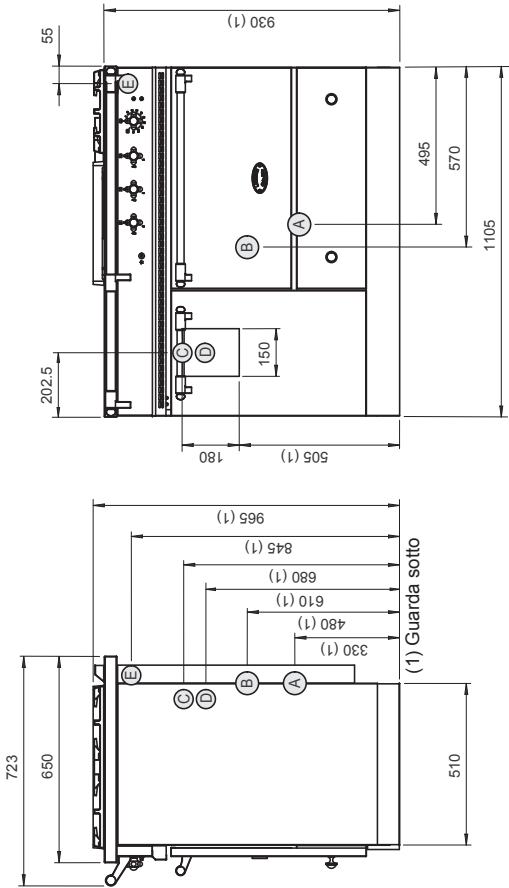
*Modern*







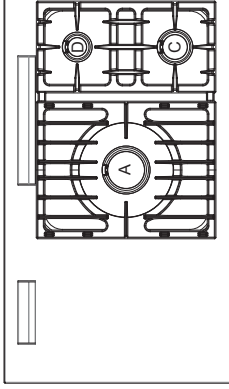
**CHASSAGNE «CLASSIQUE» E «TRADITION»: PIANI COTTURA GAS**



- ▲ **A** Alimentazione elettrica forno elettrico
- ▲ **B** Alimentazione elettrica forno a gas
- ▲ **C** Entrata dell'acqua (opzione)
- ▲ **D** Acque di scarico (opzione)
- ▲ **E** Raccordo gas

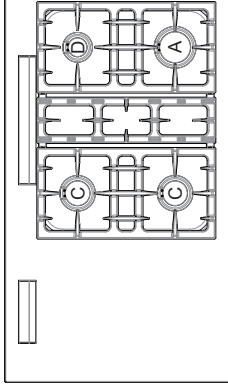
- ▶ Rivestimento esterno in acciaio inossidabile o acciaio smaltato.
- ▶ Piano pressato.

(1) **ATTENZIONE** : L'altezza dell'unità è regolabile da 930-944 mm.  
L'altezza standard dell'unità è 930 mm. Su richiesta l'altezza può essere diverso (900 e più). Grazie a controllare l'altezza della vostra unità prima dell'installazione.



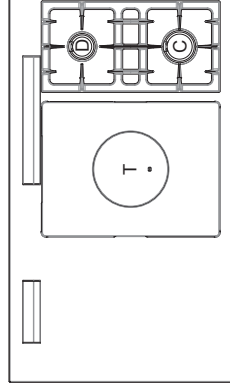
▶ **CHASSAGNE «CLASSIQUE» 3 fuochi a gas:**

- 3 bruciatori a gas di varie dimensioni e potenza (vedere Bruciatori **A, B, C, D tabella 1**, allegati tecnici)
- Comandati individualmente da un rubinetto con sicurezza (termocoppia).
- Accensione elettrica mediante pulsante.



▶ **CHASSAGNE «CLASSIQUE» 4 fuochi a gas:**

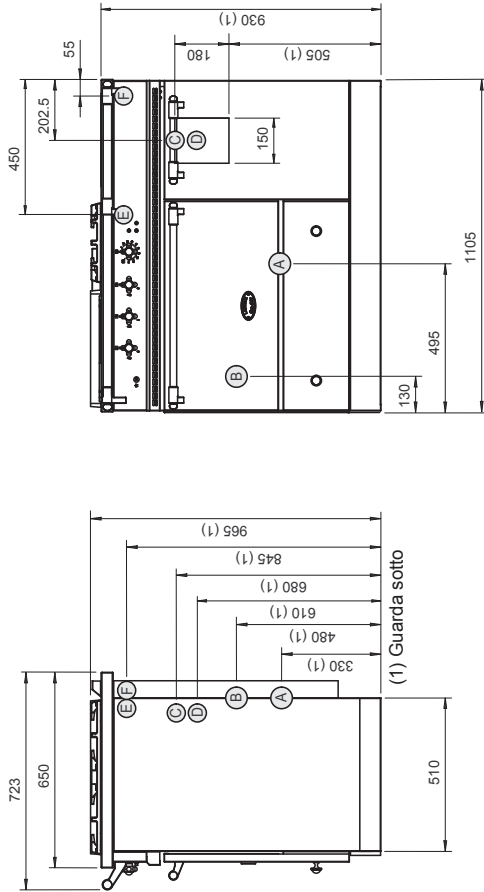
- 4 bruciatori a gas di varie dimensioni e potenza (vedere Bruciatori **A, B, C, D tabella 1**, allegati tecnici)
- Comandati individualmente da un rubinetto con sicurezza (termocoppia).
- Accensione elettrica mediante pulsante.



▶ **CHASSAGNE «TRADITION» 2 fuochi a gas e una piastra "coup du feu":**

- 3 bruciatori di dimensione e potenza differenti (vedere Bruciatori **T, B, C, D tabella 1**, allegati tecnici).
- Modulo centrale equipaggiato di una piastra "coup du feu" 385 x 510 mm.
- Comandi individuali attraverso un rubinetto di sicurezza (termocoppia).
- Illuminazione elettrica con pulsante.

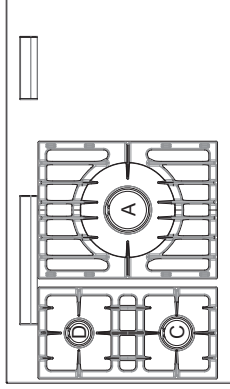
**CHAMBERTIN « CLASSIQUE » E « TRADITION »: PIANI COTTURA A GAS**



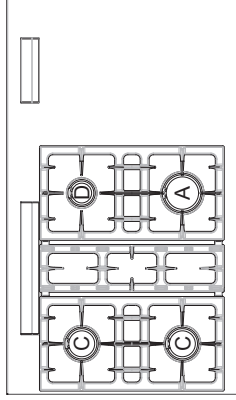
- ▶ **A** Alimentazione elettrica forno elettrico
- ▶ **B** Alimentazione elettrica forno a gas
- ▶ **C** Entrata dell'acqua (opzione)
- ▶ **D** Acque di scarico (opzione)
- ▶ **E, F** Raccordo gas

- ▶ Rivestimento esterno in acciaio inossidabile o acciaio smaltato.
- ▶ Piano pressato.

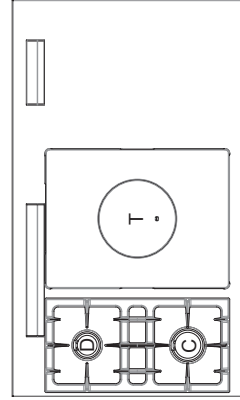
(1) **ATTENZIONE** : L'altezza dell'unità è regolabile da 930-944 mm. L'altezza standard dell'unità è 930 mm. Su richiesta l'altezza può essere diverso (900 e più). Grazie a controllare l'altezza della vostra unità prima dell'installazione.



- ▶ **CHAMBERTIN «CLASSIQUE» 3 fuochi a gas:**
- 3 bruciatori a gas di varie dimensioni e potenza (vedere Bruciatori **A, B, C, D tabella 1**, allegati tecnici)
- Comandati individualmente da un rubinetto con sicurezza (termocoppia).
- Accensione elettrica mediante pulsante.

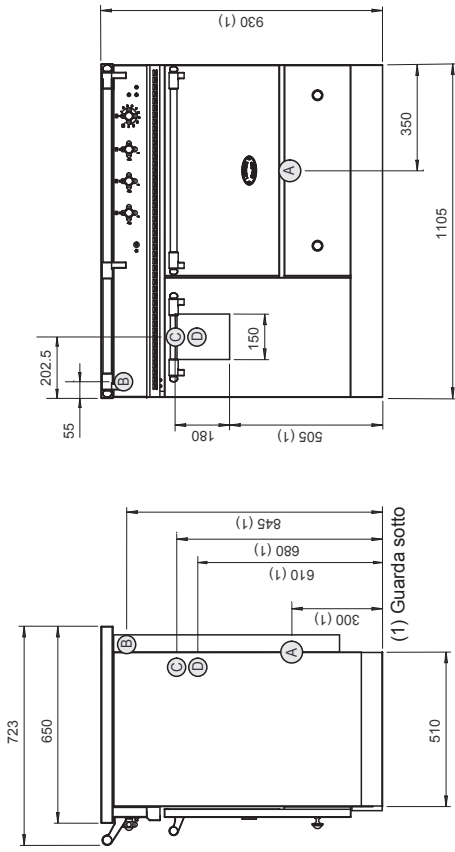


- ▶ **CHAMBERTIN «CLASSIQUE» 4 fuochi a gas:**
- 4 bruciatori a gas di varie dimensioni e potenza (vedere Bruciatori **A, B, C, D tabella 1**, allegati tecnici)
- Comandati individualmente da un rubinetto con sicurezza (termocoppia).
- Accensione elettrica mediante pulsante.



- ▶ **CHAMBERTIN «TRADITION» 2 fuochi a gas e una piastra "coup du feu":**
- 3 bruciatori di dimensione e potenza differenti (vedere Bruciatori **T, B, C, D tabella 1**, allegati tecnici).
- Modulo centrale equipaggiato di una piastra "coup du feu" 385 x 510 mm.
- Comandi individuali attraverso un rubinetto di sicurezza (termocoppia).
- Illuminazione elettrica con pulsante.

**CHASSAGNE "ELECTRIQUE": PIANO DI COTTURA ELETTRICO / INDUZIONE**



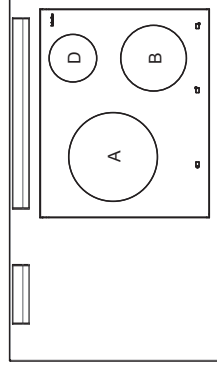
**A** Alimentazione elettrica forno elettrico

**B** Raccordo gas

**(1) ATTENZIONE** : L'altezza dell'unità è regolabile da 930-944 mm. L'altezza standard dell'unità è 930 mm. Su richiesta l'altezza può essere diverso (900 e più). Grazie a controllare l'altezza della vostra unità prima dell'installazione.

▶ Rivestimento esterno in acciaio inossidabile o acciaio smaltato.

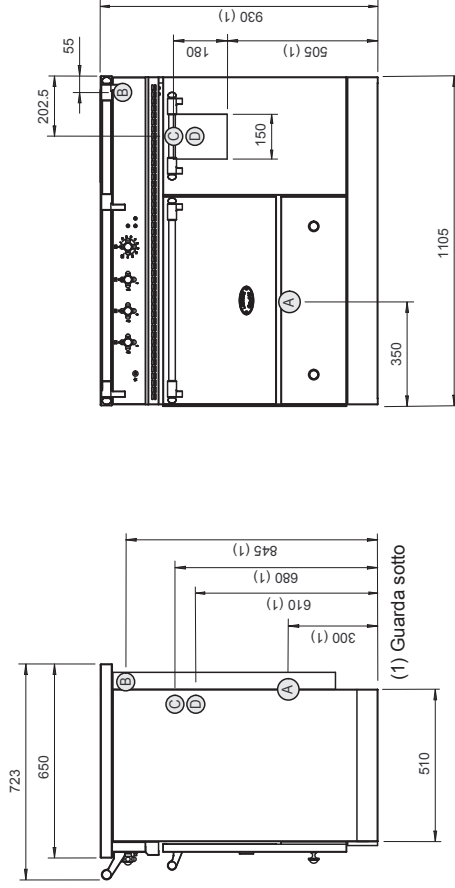
**Potenza: 7400 W  
230 V 1N~ 50 Hz/  
400 V 3N~ 50 Hz**



**▶ PIANO DI COTTURA IN VETROCERAMICA A INDUZIONE**

- 3 zone a induzione di dimensione e potenza
- Ordina per manopola rotante frontale.
- Dosatore d'energia.
- Funzione sicurezza bambini.
- Rilevamento pentola.
- Display elettronico sotto vetroceramica.
- Funzione "Booster" su ciascuna zona di cottura.
- Visualizzazione del messaggio «HOT» non appena la temperatura del vetroceramica area
- Funzione acceleratore di cottura.
- 2 funzioni di mantenimento temperature: è maggiore di 60° C. 42°C e 70°C.

**CHAMBERTIN "ELECTRIQUE": PIANO DI COTTURA ELETTRICO / INDUZIONE**



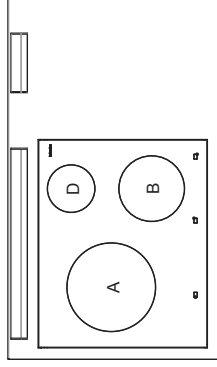
**A** Alimentazione elettrica forno elettrico

**B** Raccordo gas

**(1) ATTENZIONE** : L'altezza dell'unità è regolabile da 930-944 mm. L'altezza standard dell'unità è 930 mm. Su richiesta l'altezza può essere diverso (900 e più). Grazie a controllare l'altezza della vostra unità prima dell'installazione.

▶ Rivestimento esterno in acciaio inossidabile o acciaio smaltato.

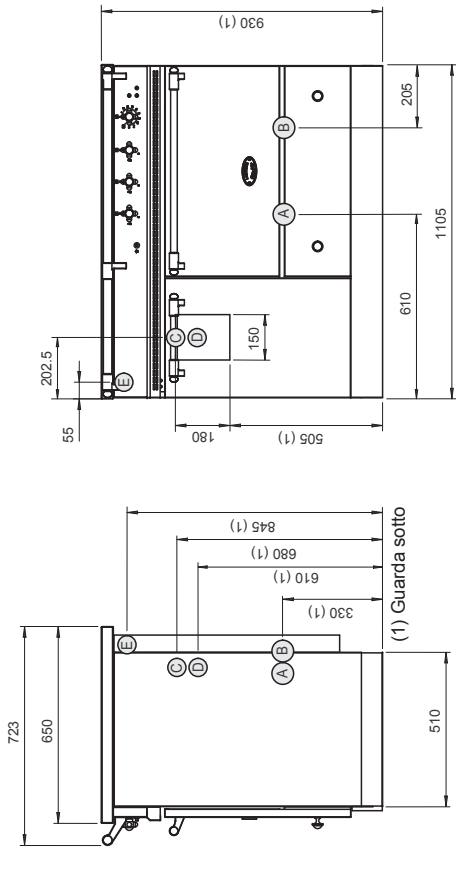
**Potenza: 7400 W  
230 V 1N~ 50 Hz/  
400 V 3N~ 50 Hz**



**▶ PIANO DI COTTURA IN VETROCERAMICA A INDUZIONE**

- 3 zone a induzione di dimensione e potenza
- Ordina per manopola rotante frontale.
- Dosatore d'energia.
- Funzione sicurezza bambini.
- Rilevamento pentola.
- Display elettronico sotto vetroceramica.
- Funzione "Booster" su ciascuna zona di cottura.
- Visualizzazione del messaggio «HOT» non appena la temperatura del vetroceramica area
- Funzione acceleratore di cottura.
- 2 funzioni di mantenimento temperature: è maggiore di 60° C. 42°C e 70°C.

**CHASSAGNE "ELECTRIQUE": PIANO DI COTTURA ELETTRICO / VETROCERAMICA**



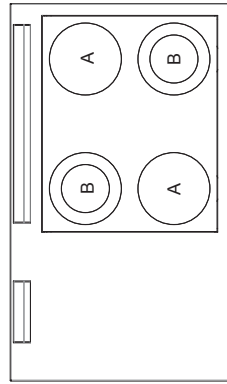
- (A), (B) Alimentazione elettrica
- (C) Entrata dell'acqua (opzione)
- (D) Acque di scarico (opzione)
- (E) Raccordo gas

(1) ATTENZIONE : L'altezza dell'unità è regolabile da 930-944 mm.

L'altezza standard dell'unità è 930 mm. Su richiesta l'altezza può essere diverso (900 e più). Grazie a controllare l'altezza della vostra unità prima dell'installazione.

▶ Rivestimento esterno in acciaio inossidabile o acciaio smaltato.

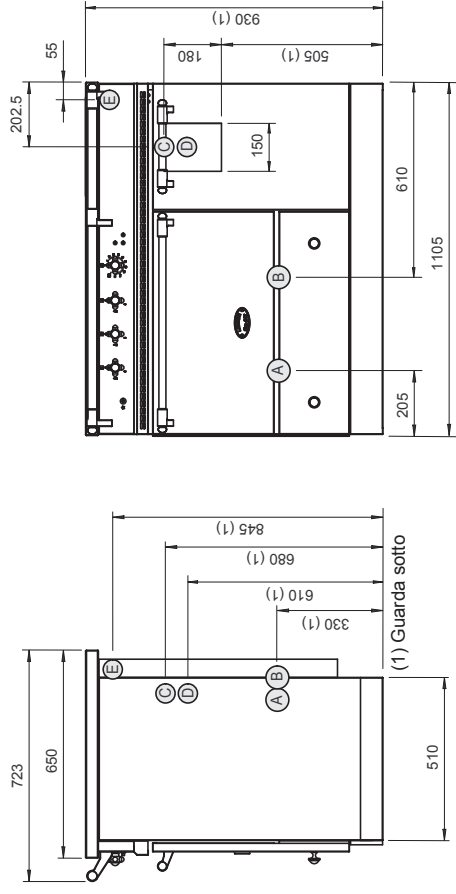
**Potenza: 8400 W**  
**230 V 1N~ 50 Hz/**  
**400 V 3N~ 50 Hz**



**▶ PIANO DI COTTURA ELETTRICO IN VETROCERAMICA**

- 4 zone radianti di dimensione e potenza differenti sotto una piacca in vetroceramica di 6 mm (Fornelli A, B tabella 2 en allegati tecnici).

**CHAMBERTIN "ELECTRIQUE": PIANO DI COTTURA ELETTRICO / VETROCERAMICA**



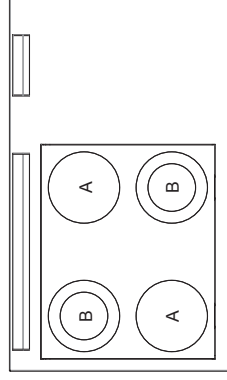
- (A), (B) Alimentazione elettrica
- (C) Entrata dell'acqua (opzione)
- (D) Acque di scarico (opzione)
- (E) Raccordo gas

(1) ATTENZIONE : L'altezza dell'unità è regolabile da 930-944 mm.

L'altezza standard dell'unità è 930 mm. Su richiesta l'altezza può essere diverso (900 e più). Grazie a controllare l'altezza della vostra unità prima dell'installazione.

▶ Rivestimento esterno in acciaio inossidabile o acciaio smaltato.

**Potenza: 8400 W**  
**230 V 1N~ 50 Hz/**  
**400 V 3N~ 50 Hz**



**▶ PIANO DI COTTURA ELETTRICO IN VETROCERAMICA**

- 4 zone radianti di dimensione e potenza differenti sotto una piacca in vetroceramica di 6 mm (Fornelli A, B tabella 2 en allegati tecnici).



## SCHEDA TECNICA CHASSAGNE/CHAMBERTIN

### Forni:

Tipo forno	Interno	Dimensioni (mm)	Volume in litri	Potenza in Watt	Grill elettrico	Livelli griglia/teglia	Elemento di sicurezza
Gas*	Lamiera smaltata	550 x 288 x 438	70	4000	No	3 ad una distanza di 70 mm	Termocoppia
Elettrico statico	Lamiera smaltata	550 x 291 x 465	75	2800	Sì 2850 W	3 ad una distanza di 70 mm	Termostato
Elettrico multifunzione	Lamiera smaltata	550 x 291 x 417	67	2800 Posizione statica 2650 Posizione convezione forzata	Sì 2850 W	3 ad una distanza di 70 mm	Termostato

\* Comandato da rubinetto termostatico.

PRESSIONE	Potenze	
	Gas Naturale - kW/h	Gas Propano - kW/h
GAS/Bruciatore		
Ultra-rapido (A)	5.0 kW	5.0 kW
Intensivo (D)	4.0 kW	4.0 kW
Rapido (C)	3.0 kW	3.0 kW
Semi-veloce (B)	1.5 kW	1.5 kW
Forno a gas 500	3.2 kW	3.7 kW
Forno a gas 700	4 kW	4 kW

### Armadietto:

- ▶ Lamiera smaltata, curvata.
- ▶ Dimensioni L x A x PR: 328 mm x 502 mm x 535 mm.
- ▶ 5 livelli ad una distanza di 70 mm.
- ▶ Accessori: 2 griglie.

### Scaldavivande (opzionale):

- ▶ Scaldavivande GN 1/1 isolato, lamiera smaltata curvata.
- ▶ Dimensioni L x A x PR: 328 mm x 452 mm x 535 mm.
- ▶ 5 livelli ad una distanza di 70 mm.
- ▶ Riscaldamento grazie ad una resistenza di 950 W comandata da un termostato da 30 a 110 °C.
- ▶ Accessori: 2 griglie.

**Potenza: 950 W – Alimentazione monofase AC 230 V~ 50 Hz**

### Pressioni e consumi orario:

Elettrodomestico adattabile, fare riferimento alla targhetta segnaletica e alla marcatura vicino al cassetto (T, A, B, C, D: tab. 5, allegati tecnici).

### Conformità alla legislazione Europea (CEE):

Regole Europee (Apparecchi a gas): (EU) 2016/426.  
 Direttive elettriche (Basso voltaggio): 2014/35/EU.  
 Direttive compatibilità elettromagnetiche: EMC: 2014/30/EU.

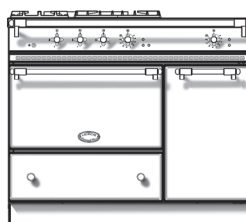
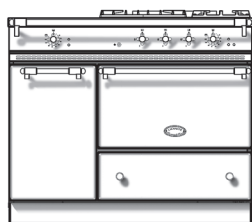


# SCHEMA TECNICA

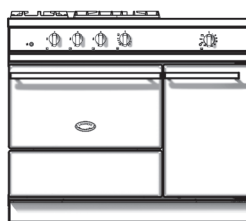
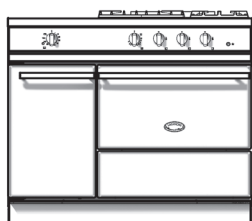
## SAULIEU / SAVIGNY

LG 1132 G/E/CT — LG 1142 G/E/CT — LCF 1132 G/E/CT — LVTR 1142 E/CT — LVI 1132 E/CT

LMG 1132 G/E/CT — LMG 1142 G/E/CT — LMGF 1132 G/E/CT — LMVTR 1142 E/CT — LMVI 1132 E/CT



*Classic*



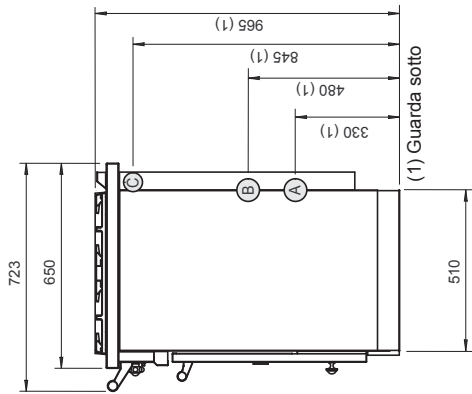
*Modern*







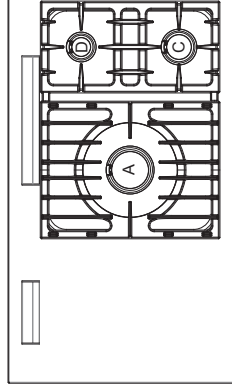
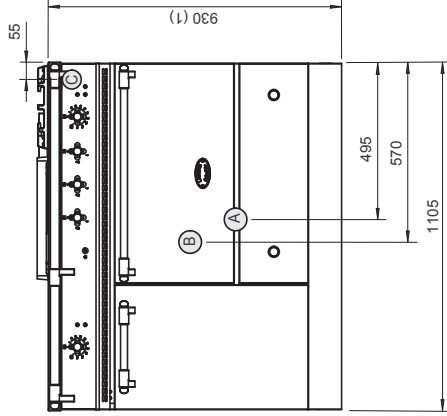
**SAULIEU « CLASSIQUE » E « TRADITION »: PIANI COTTURA A GAS**



- ▲ Alimentazione elettrica forno elettrico
- ▲ Alimentazione elettrica forno a gas

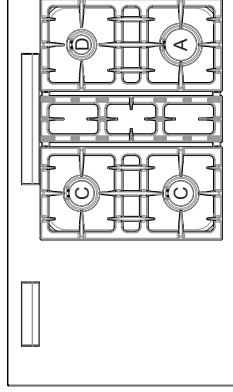
● Raccordo gas

- ▶ Rivestimento esterno in acciaio inossidabile o acciaio smaltato.
- ▶ Piano pressato.



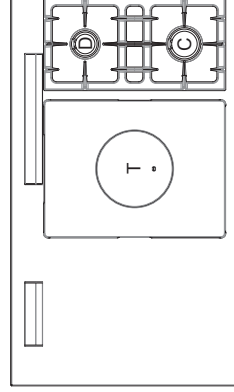
▶ **SAULIEU «CLASSIQUE» 3 fuochi a gas:**

- 3 bruciatori a gas di varie dimensioni e potenza (vedere Bruciatori **A, C, D tabella 1**, allegati tecnici)
- Comandati individualmente da un rubinetto con sicurezza (termocoppia).
- Accensione elettrica mediante pulsante.



▶ **SAULIEU «CLASSIQUE» 4 fuochi a gas:**

- 4 bruciatori a gas di varie dimensioni e potenza (vedere Bruciatori **A, C, D tabella 1**, allegati tecnici)
- Comandati individualmente da un rubinetto con sicurezza (termocoppia).
- Accensione elettrica mediante pulsante.

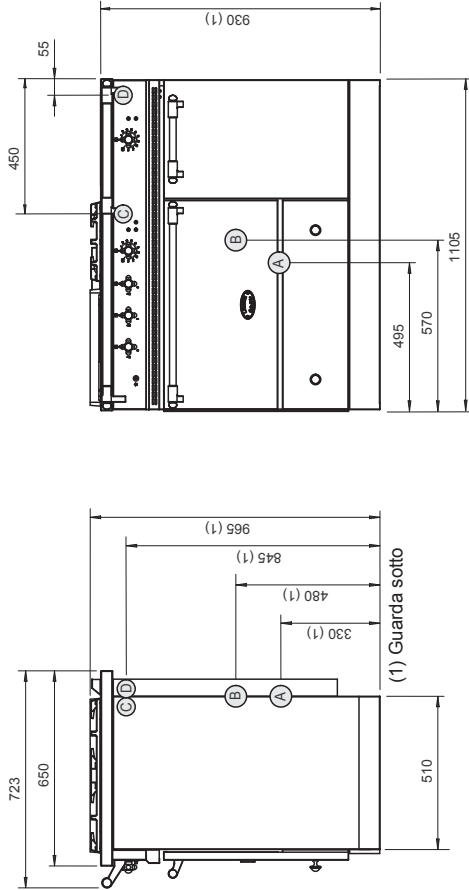


▶ **SAULIEU «TRADITION» 2 fuochi a gas e una piastra "coup du feu":**

- 3 bruciatori di dimensione e potenza differenti (vedere Bruciatori **T, C, D tabella 1**, allegati tecnici).
- Modulo centrale equipaggiato di una piastra "coup du feu" 385 x 510 mm.
- Comandi individuali attraverso un rubinetto di sicurezza (termocoppia).
- Illuminazione elettrica con pulsante.

(1) **ATTENZIONE** : L'altezza dell'unità è regolabile da 930-944 mm.  
L'altezza standard dell'unità è 930 mm. Su richiesta l'altezza può essere diverso (900 e più). Grazie a controllare l'altezza della vostra unità prima dell'installazione.

**SAVIGNY « CLASSIQUE » E « TRADITION »: PIANI COTTURA A GAS**



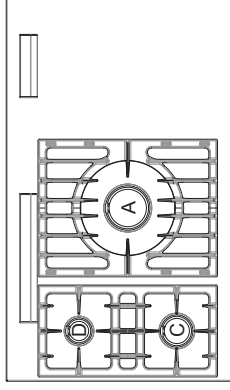
▲ **A** Alimentazione elettrica forno elettrico

▲ **B** Alimentazione elettrica forno a gas

▲ **C), D** Raccordo gas

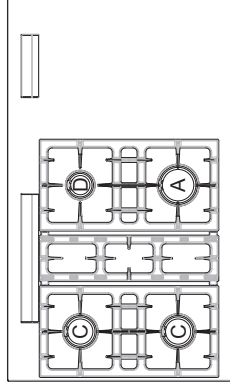
▲ Rivestimento esterno in acciaio inossidabile o acciaio smaltato.

▲ Piano pressato.



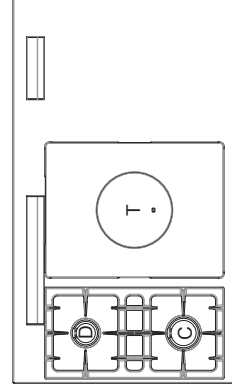
▶ **SAVIGNY «CLASSIQUE» 3 fuochi a gas:**

- 3 bruciatori a gas di varie dimensioni e potenza (vedere Bruciatori **A, C, D tabella 1**, allegati tecnici)
- Comandati individualmente da un rubinetto con sicurezza (termocoppia).
- Accensione elettrica mediante pulsante.



▶ **SAVIGNY «CLASSIQUE» 4 fuochi a gas:**

- 4 bruciatori a gas di varie dimensioni e potenza (vedere Bruciatori **A, C, D tabella 1**, allegati tecnici)
- Comandati individualmente da un rubinetto con sicurezza (termocoppia).
- Accensione elettrica mediante pulsante.

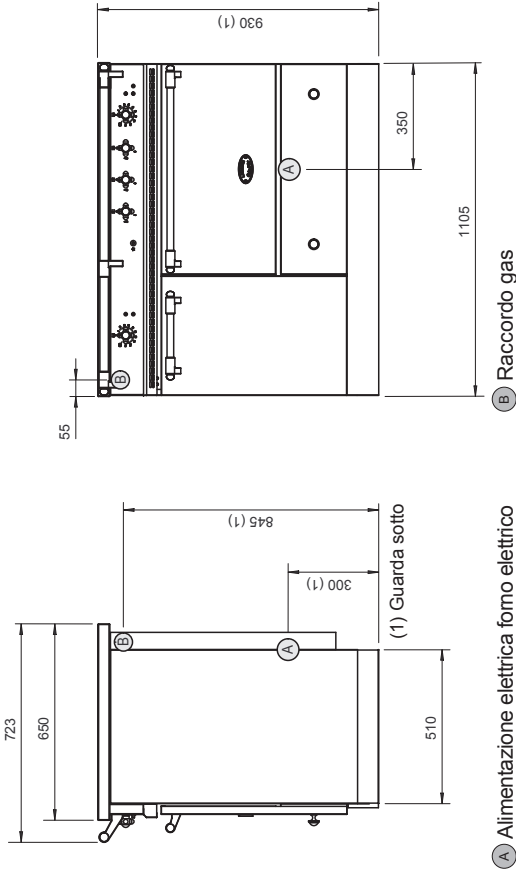


▶ **SAVIGNY «TRADITION» 2 fuochi a gas e una piastra "coup du feu":**

- 3 bruciatori di dimensione e potenza differenti (vedere Bruciatori **T, C, D tabella 1**, allegati tecnici).
- Modulo centrale equipaggiato di una piastra "coup du feu" 385 x 510 mm.
- Comandi individuali attraverso un rubinetto di sicurezza (termocoppia).
- Illuminazione elettrica con pulsante.

(1) **ATTENZIONE** : L'altezza dell'unità è regolabile da 930-944 mm.  
L'altezza standard dell'unità è 930 mm. Su richiesta l'altezza può essere diverso (900 e più). Grazie a controllare l'altezza della vostra unità prima dell'installazione.

**SAULIEU "ELECTRIQUE": PIANO DI COTTURA ELETTRICO / INDUZIONE**



**A** Alimentazione elettrica forno elettrico

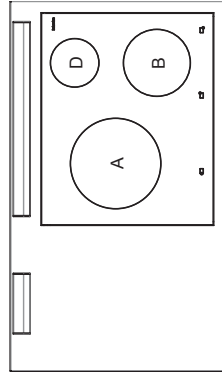
**B** Raccordo gas

(1) **ATTENZIONE** : L'altezza dell'unità è regolabile da 930-944 mm.

L'altezza standard dell'unità è 930 mm. Su richiesta l'altezza può essere diverso (900 e più). Grazie a controllare l'altezza della vostra unità prima dell'installazione.

▶ Rivestimento esterno in acciaio inossidabile o acciaio smaltato.

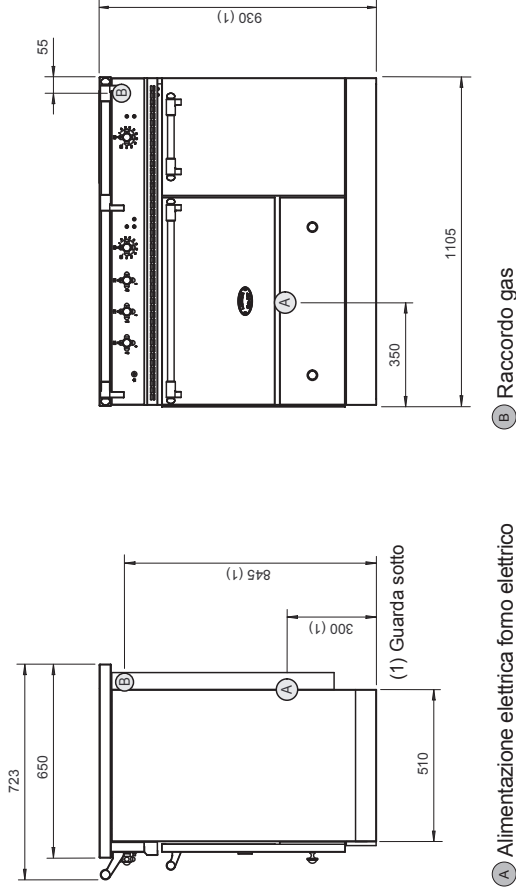
**Potenza: 7400 W**  
**230 V 1N~ 50 Hz/**  
**400 V 3N~ 50 Hz**



**▶ PIANO DI COTTURA ELETTRICO AD INDUZIONE**

- 3 zone a induzione di dimensione e potenza differenti sotto una placca in vitroceramica di 4 mm. (Zone **A, B e D** tabella 3, allegati tecnici).
- 9 selezioni di potenza.
- Funzione "Booster" su ciascuna zona di cottura.
- Funzione acceleratore di cottura.
- 2 funzioni di mantenimento temperature: 42°C e 70°C.
- Ordina per manopola rotante frontale.
- Dosatore d'energia.
- Funzione sicurezza bambini.
- Rilevamento pentola.
- Display elettronico sotto vitroceramica.
- Visualizzazione del messaggio «HOT» non appena la temperatura del vitroceramica area è maggiore di 60° C.

**SAVIGNY "ELECTRIQUE": PIANO DI COTTURA ELETTRICO / INDUZIONE**



**A** Alimentazione elettrica forno elettrico

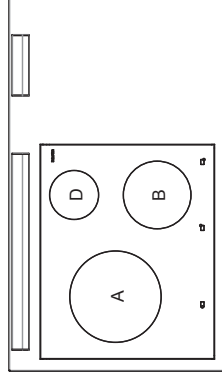
**B** Raccordo gas

(1) **ATTENZIONE** : L'altezza dell'unità è regolabile da 930-944 mm.

L'altezza standard dell'unità è 930 mm. Su richiesta l'altezza può essere diverso (900 e più). Grazie a controllare l'altezza della vostra unità prima dell'installazione.

▶ Rivestimento esterno in acciaio inossidabile o acciaio smaltato.

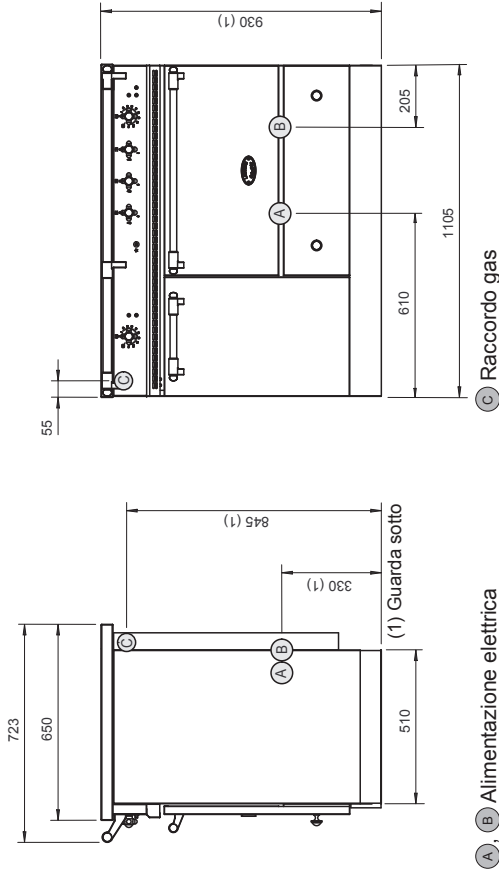
**Potenza: 7400 W**  
**230 V 1N~ 50 Hz/**  
**400 V 3N~ 50 Hz**



**▶ PIANO DI COTTURA ELETTRICO AD INDUZIONE**

- 3 zone a induzione di dimensione e potenza differenti sotto una placca in vitroceramica di 4 mm. (Zone **A, B e D** tabella 3, allegati tecnici).
- 9 selezioni di potenza.
- Funzione "Booster" su ciascuna zona di cottura.
- Funzione acceleratore di cottura.
- 2 funzioni di mantenimento temperature: 42°C e 70°C.
- Ordina per manopola rotante frontale.
- Dosatore d'energia.
- Funzione sicurezza bambini.
- Rilevamento pentola.
- Display elettronico sotto vitroceramica.
- Visualizzazione del messaggio «HOT» non appena la temperatura del vitroceramica area è maggiore di 60° C.

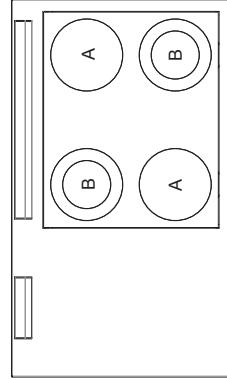
**SAULIEU "ELECTRIQUE": PIANO DI COTTURA ELETTRICO / VETROCERAMICA**



(1) ATTENZIONE : L'altezza dell'unità è regolabile da 930-944 mm.

L'altezza standard dell'unità è 930 mm. Su richiesta l'altezza può essere diverso (900 e più). Grazie a controllare l'altezza della vostra unità prima dell'installazione.

▶ Rivestimento esterno in acciaio inossidabile o acciaio smaltato.

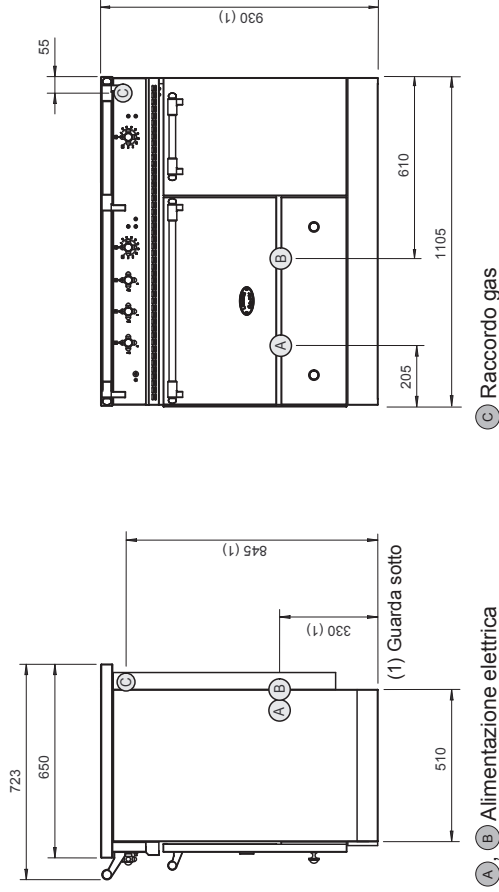


**Potenza: 8400 W**  
**230 V 1N~ 50 Hz/**  
**400 V 3N~ 50 Hz**

**▶ PIANO DI COTTURA ELETTRICO IN VETROCERAMICA**

- 4 zone radianti di dimensione e potenza differenti sotto una placca in vetroceramica di 6 mm. (Zone A, B tabella 2 en allegati tecnici).

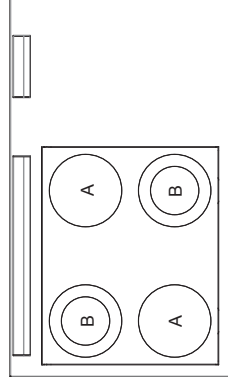
**SAVIGNY "ELECTRIQUE": PIANO DI COTTURA ELETTRICO / VETROCERAMICA**



(1) ATTENZIONE : L'altezza dell'unità è regolabile da 930-944 mm.

L'altezza standard dell'unità è 930 mm. Su richiesta l'altezza può essere diverso (900 e più). Grazie a controllare l'altezza della vostra unità prima dell'installazione.

▶ Rivestimento esterno in acciaio inossidabile o acciaio smaltato.



**Potenza: 8400 W**  
**230 V 1N~ 50 Hz/**  
**400 V 3N~ 50 Hz**

**▶ PIANO DI COTTURA ELETTRICO IN VETROCERAMICA**

- 4 zone radianti di dimensione e potenza differenti sotto una placca in vetroceramica di 6 mm. (Zone A, B tabella 2 en allegati tecnici).



## SCHEDA TECNICA SAULIEU & SAVIGNY

### Forni:

Tipo forno	Interno	Dimensioni (mm)	Volume in litri	Potenza in Watt	Grill elettrico	Livelli griglia/teglia	Elemento di sicurezza
Gas*	Lamiera smaltata	550 x 288 x 438	70	4000	No	3 ad una distanza di 70 mm	Termocoppia
Elettrico statico	Lamiera smaltata	550 x 291 x 465	75	2800	Sì 2850 W	3 ad una distanza di 70 mm	Termostato
Elettrico multifunzione	Lamiera smaltata	550 x 291 x 417	67	2800 Posizione statica	Sì 2850 W	3 ad una distanza di 70 mm	Termostato
				2650 Posizione convezione forzata			
Elettrico multifunzione laterale	Lamiera smaltata	333 x 458 x 425	65	2800 Posizione statica 2650 Posizione convezione forzata	Sì 1800 W	4 a una distanza di 73 mm	Termostato

\*Comandato da rubinetto termostatico.

PRESSIONE	Potenze	
	Gas Naturale - kW/h	Gas Propano - kW/h
GAS/Bruciatore		
Ultra-rapido (A)	5.0 kW	5.0 kW
Intensivo (D)	4.0 kW	4.0 kW
Rapido (C)	3.0 kW	3.0 kW
Semi-veloce (B)	1.5 kW	1.5 kW
Forno a gas 500	3.2 kW	3.7 kW
Forno a gas 700	4 kW	4 kW

### Pressioni e consumi orario:

Elettrodomestico adattabile, fare riferimento alla targhetta segnaletica e alla marcatura vicino al cassetto (T, A, B, C, D: tabella 5, allegati tecnici):

### Conformità alla legislazione Europea (CEE):

Regole Europee (Apparecchi a gas): (EU) 2016/426.

Direttive elettriche (Basso voltaggio): 2014/35/EU.

Direttive compatibilità elettromagnetiche: EMC: 2014/30/EU.

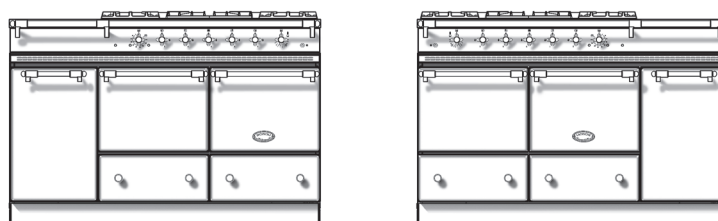


# SCHEMA TECNICA

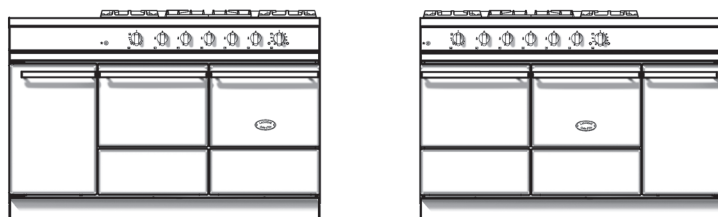
## CLUNY 1400 D - G

LG 1452D-G EG/E/CTG/ECT — LCF 1452D-G EG/E/CTG/ECT — LVTR 1452D-G E/CT — LVI 1452D-G E/CT

LMG 1452D-G EG/E/CTG/ECT — LMCF 1452D-G EG/E/CTG/ECT — LMVTR 1452D-G E/CT — LMVI 1452D-G E/CT



*Classic*



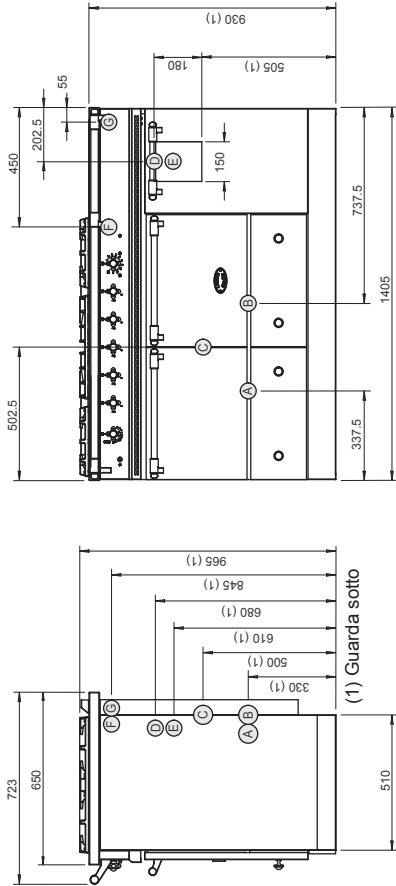
*Modern*





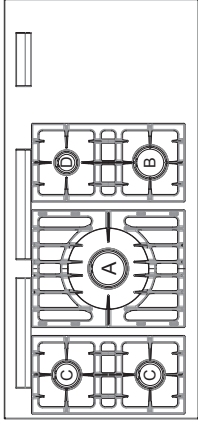


## CLUNY 1400 D «CLASSIQUE» E «TRADITION»: PIANI COTTURA A GAS



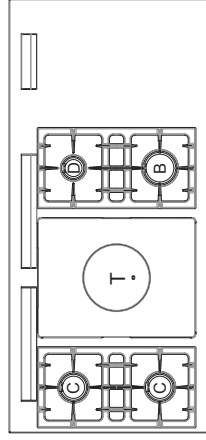
- A, B** Alimentazione elettrica forno elettrico
- C** Alimentazione elettrica forno a gas
- D** Entrata dell'acqua (opzione)
- E** Acque di scarico (opzione)
- F, G** Raccordo gas

- ▶ Rivestimento esterno in acciaio inossidabile o acciaio smaltato.
- ▶ Piano pressato.



### ▶ CLUNY 1400 D «CLASSIQUE» 5 fuochi a gas:

- 5 bruciatori a gas di varie dimensioni e potenza (vedere Bruciatori **A, B, C, D** tabella 1, allegati tecnici)
- Comandati individualmente da un rubinetto con sicurezza (termocoppia).
- Accensione elettrica mediante pulsante.

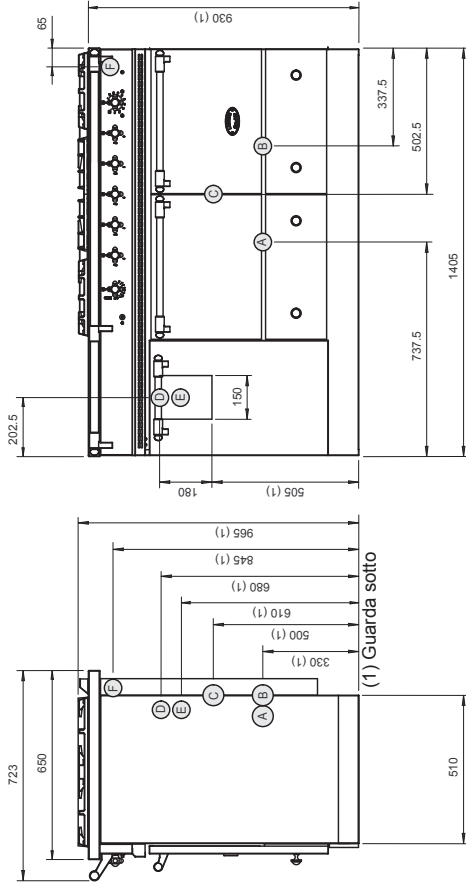


### ▶ CLUNY 1400 D «TRADITION» 4 fuochi a gas e una piastra «coup du feu»:

- 5 bruciatori di dimensione e potenza differenti (vedere Bruciatori **T, B, C, D** Tabella 1, allegati tecnici).
- Modulo centrale equipaggiato di una piastra "coup du feu" 385 x 510 mm.
- Comandi individuali attraverso un rubinetto di sicurezza (termocoppia).
- Illuminazione elettrica con pulsante.

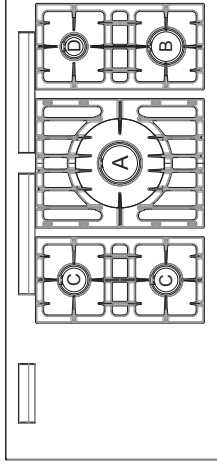
(1) ATTENZIONE : L'altezza dell'unità è regolabile da 930-944 mm.  
L'altezza standard dell'unità è 930 mm. Su richiesta l'altezza può essere diverso (900 e più). Grazie a controllare l'altezza della vostra unità prima dell'installazione.

## CLUNY 1400 G «CLASSIQUE» E «TRADITION»: PIANI COTTURA A GAS



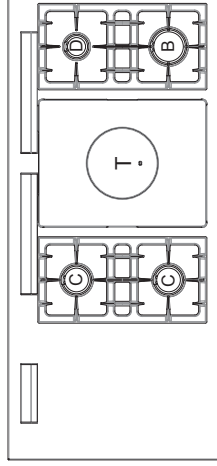
- (A), (B) Alimentazione elettrica forno elettrico
- (C) Alimentazione elettrica forno a gas
- (D) Entrata dell'acqua (opzione)
- (E) Acque di scarico (opzione)
- (F) Raccordo gas

- ▶ Rivestimento esterno in acciaio inossidabile o acciaio smaltato.
- ▶ Piano pressato.



### ▶ CLUNY 1400 G «CLASSIQUE» 5 fuochi a gas:

- 5 bruciatori a gas di varie dimensioni e potenza (vedere Bruciatori A, B, C, D tabella 1, allegati tecnici)
- Comandati individualmente da un rubinetto con sicurezza (termocoppia).
- Accensione elettrica mediante pulsante.

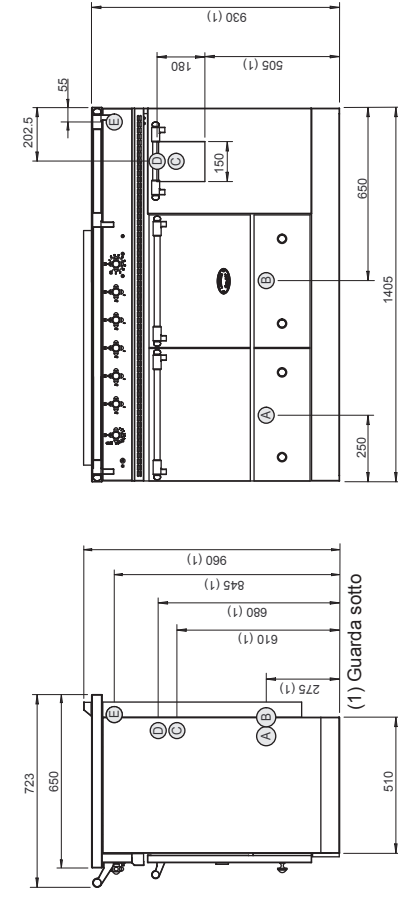


### ▶ CLUNY 1400 G «TRADITION» 4 fuochi a gas e una piastra «coup du feu»:

- 5 bruciatori di dimensione e potenza differenti (vedere Bruciatori T, B, C, D Tabella 1, allegati tecnici).
- Modulo centrale equipaggiato di una piastra «coup du feu» 385 x 510 mm.
- Comandi individuali attraverso un rubinetto di sicurezza (termocoppia).
- Illuminazione elettrica con pulsante.

(1) ATTENZIONE : L'altezza dell'unità è regolabile da 930-944 mm.  
L'altezza standard dell'unità è 930 mm. Su richiesta l'altezza può essere diverso (900 e più). Grazie a controllare l'altezza della vostra unità prima dell'installazione.

## CLUNY 1400 D "ELECTRIQUE": PIANO DI COTTURA ELETTRICO / INDUZIONE



A, B Conexión eléctrica

C Acque di scarico (opzione)

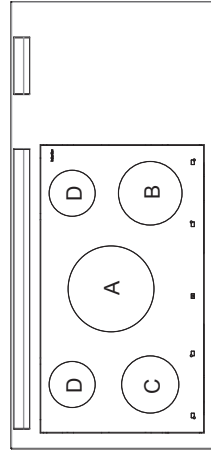
D Entrata dell'acqua (opzione)

E Raccordo gas

(1) ATTENZIONE : L'altezza dell'unità è regolabile da 930-944 mm.

L'altezza standard dell'unità è 930 mm. Su richiesta l'altezza può essere diverso (900 e più). Grazie a controllare l'altezza della vostra unità prima dell'installazione.

▶ Rivestimento esterno in acciaio inossidabile o acciaio smaltato.

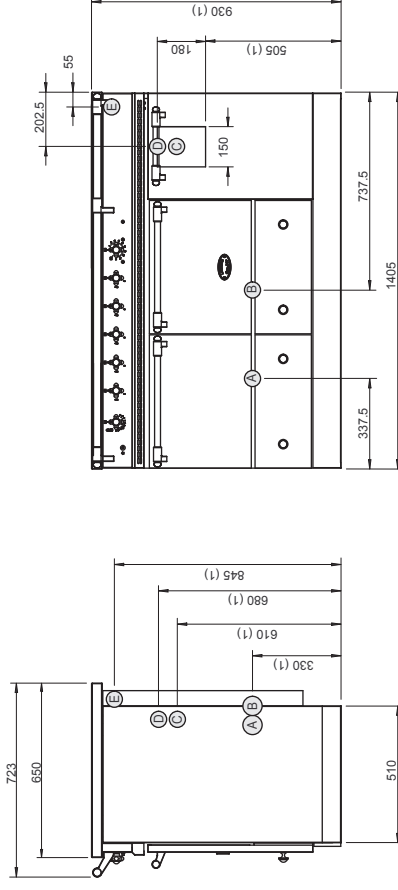


Potenza: 11100 W  
230 V 1N~ 50 Hz/  
400 V 3N~ 50 Hz

## ▶ PIANO DI COTTURA ELETTRICO AD INDUZIONE

- 5 zone a induzione di dimensione e potenza differenti sotto una placca in vetroceramica di 4 mm. (Zone A, B, C e D tabella 3, allegati tecnici).
- 9 selezioni di potenza.
- Funzione "Booster" su ciascuna zona di cottura.
- Funzione acceleratore di cottura.
- 2 funzioni di mantenimento temperature: 42°C e 70°C.
- Ordina per manopola rotante frontale.
- Dosatore d'energia.
- Funzione sicurezza bambini.
- Rilevamento pentola.
- Display elettronico sotto vetroceramica.
- Visualizzazione del messaggio «HOT» non appena la temperatura del vetroceramica area è maggiore di 60° C.

## CLUNY 1400 D "ELECTRIQUE": PIANO DI COTTURA ELETTRICO / INDUZIONE



A, B Conexión eléctrica

C Acque di scarico (opzione)

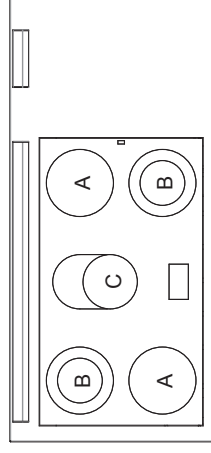
D Entrata dell'acqua (opzione)

E Raccordo gas

(1) ATTENZIONE : L'altezza dell'unità è regolabile da 930-944 mm.

L'altezza standard dell'unità è 930 mm. Su richiesta l'altezza può essere diverso (900 e più). Grazie a controllare l'altezza della vostra unità prima dell'installazione.

▶ Rivestimento esterno in acciaio inossidabile o acciaio smaltato.

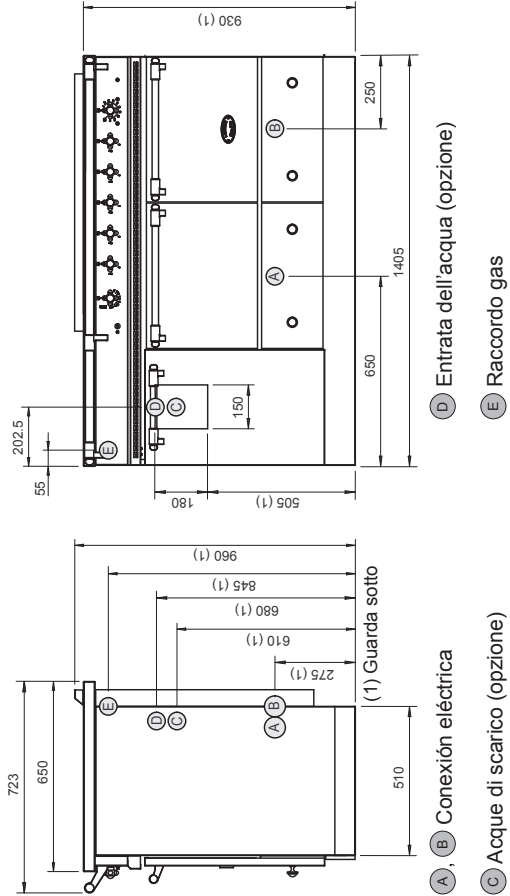


Potenza: 10600 W  
230 V 1N~ 50 Hz/  
400 V 3N~ 50 Hz

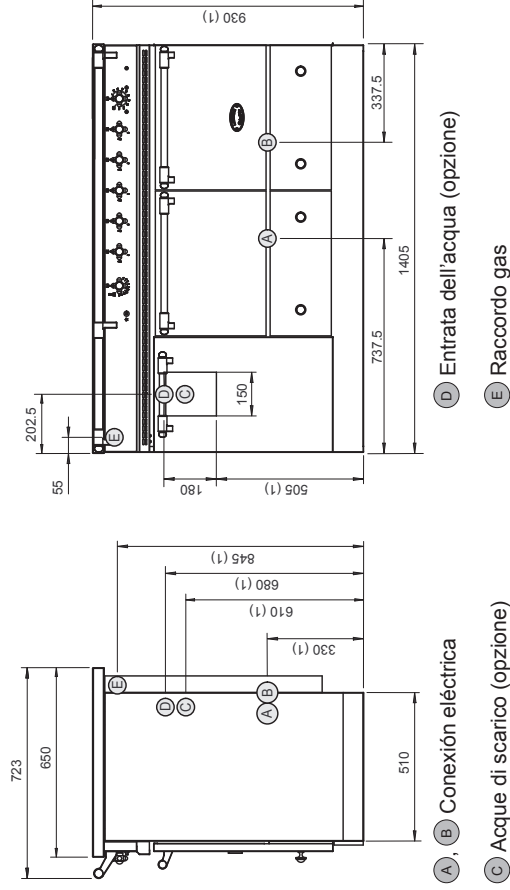
## ▶ PIANO DI COTTURA ELETTRICO IN VETROCERAMICA

- 5 zone radianti di dimensione e potenza differenti sotto una placca in vetroceramica di 6 mm. (Zone A, B tabella 2 en allegati tecnici).

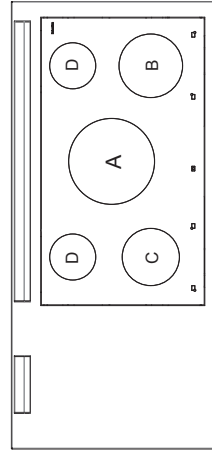
### CLUNY 1400 G "ELECTRIQUE": PIANO DI COTTURA ELETTRICO / INDUZIONE



### CLUNY 1400 G "ELECTRIQUE": PIANO DI COTTURA ELETTRICO / VETROCERAMICA



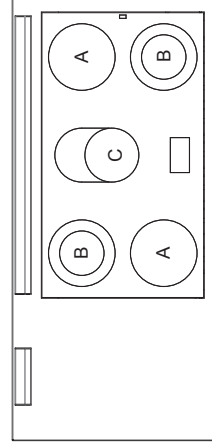
► Rivestimento esterno in acciaio inossidabile o acciaio smaltato.



#### ► PIANO DI COTTURA ELETTRICO AD INDUZIONE

- 5 zone a induzione di dimensione e potenza differenti sotto una placca in vetroceramica di 4 mm. (Zone **A, B, C e D** **tabella 3**, allegati tecnici).
- 9 selezioni di potenza.
- Funzione "Booster" su ciascuna zona di cottura.
- Funzione acceleratore di cottura.
- 2 funzioni di mantenimento temperature: 42°C e 70°C.
- Ordina per manopola rotante frontale.
- Dosatore d'energia.
- Funzione sicurezza bambini.
- Rilevamento pentola.
- Display elettronico sotto vetroceramica.
- Visualizzazione del messaggio «HOT» non appena la temperatura del vetroceramica area è maggiore di 60° C.

► Rivestimento esterno in acciaio inossidabile o acciaio smaltato.



#### ► PIANO DI COTTURA ELETTRICO IN VETROCERAMICA

- 5 zone radianti di diverse dimensioni e potenze sotto un piano in vetroceramica di 6 mm (Formelli **A, B, C** **tabella 2** en allegati tecnici).

## Forni:

Tipo forno	Interno	Dimensioni (mm)	Volume in litri	Potenza in Watt	Grill elettrico	Livelli griglia/teglia	Elemento di sicurezza
Gas*	Lamiera smaltata	414 x 288 x 438	52	3500	No	3 ad una distanza di 70 mm	Termocoppia
Elettrico statico	Lamiera smaltata	414 x 291 x 465	56	2300	Si 1800 W	3 ad una distanza di 70 mm	Termostato
Elettrico ventilato	Lamiera smaltata	414 x 291 x 417	51	2400	Si 1800 W	3 ad una distanza di 73 mm	Termostato

\*Comandato da rubinetto termostatico.

PRESSIONE	Potenze	
	Gas Naturale - kW/h	Gas Propano - kW/h
GAS/Bruciatore		
Ultra-rapido (A)	5.0 kW	5.0 kW
Intensivo (D)	4.0 kW	4.0 kW
Rapido (C)	3.0 kW	3.0 kW
Semi-veloce (B)	1.5 kW	1.5 kW
Forno a gas 500	3.2 kW	3.7 kW
Forno a gas 700	4 kW	4 kW

## Armadietto:

- ▶ Lamiera smaltata, curvata.
- ▶ Dimensioni L x A x PR: 328 mm x 502 mm x 535 mm.
- ▶ 5 livelli ad una distanza di 70 mm.
- ▶ Accessori: 2 griglie.

## Scaldavivande (opzionale):

- ▶ Scaldavivande GN 1/1 isolato, lamiera smaltata curvata.
- ▶ Dimensioni L x A x PR: 328 mm x 452 mm x 535 mm.
- ▶ 5 livelli ad una distanza di 70 mm.
- ▶ Riscaldamento grazie ad una resistenza di 950 W comandata da un termostato da 30 a 110°C.
- ▶ Accessori: 2 griglie.

**Potenza: 950 W – Alimentazione monofase AC 230 V ~ 50 Hz**

## Pressioni e consumi orario:

Elettrodomestico adattabile, fare riferimento alla targhetta segnaletica e alla marcatura vicino al cassetto (T, A, B, C, D, tab. 5, allegati tecnici).

## Conformità alla legislazione Europea (CEE):

Regole Europee (Apparecchi a gas): (EU) 2016/426.  
 Direttive elettriche (Basso voltaggio): 2014/35/EU.  
 Direttive compatibilità elettromagnetiche: EMC: 2014/30/EU.

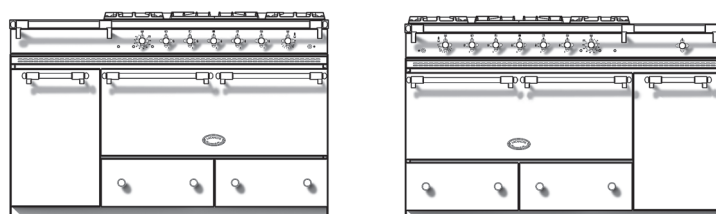


## SCHEDA TECNICA

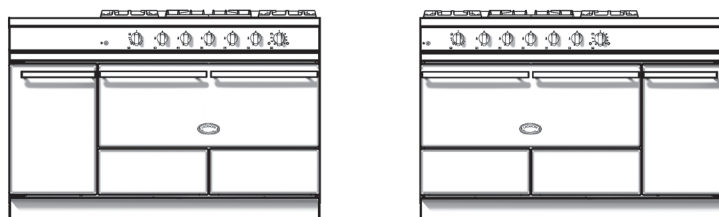
# CLUNY GRAND CHEF 1400 D - G

LG 1451D-G BG/BCT — LCF 1451D-G BG/BCT — LVTR 1451D-G BCT — LVI 1451D-G BCT

LMG 1451D-G BG/BCT — LMCF 1451D-G BG/BCT — LMVTR 1451D-G BCT — LMVI 1451D-G BCT



*Classic*



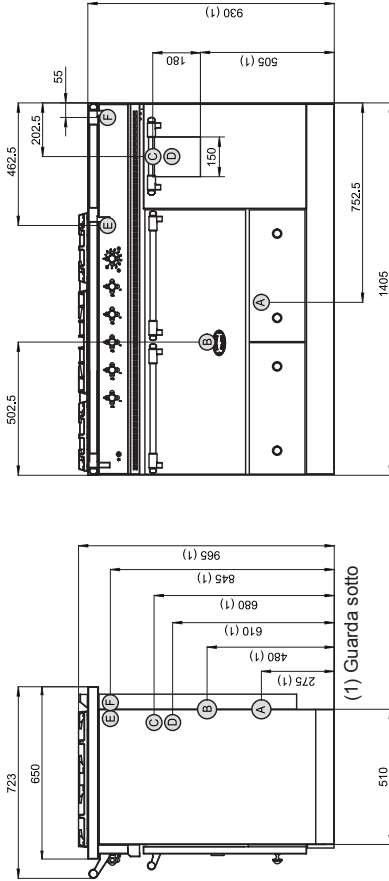
*Modern*







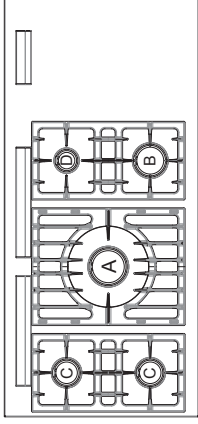
**CLUNY GRAND CHEF 1400 D « CLASSIQUE » E « TRADITION »: PIANI COTTURA A GAS**



- Ⓐ Alimentazione elettrica forno elettrico
- Ⓑ Alimentazione elettrica forno a gas

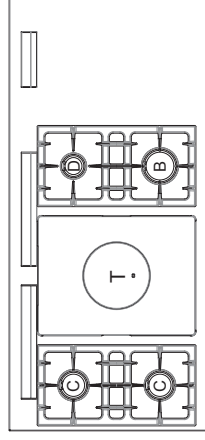
- Ⓒ Entrata dell'acqua (opzione)
- Ⓓ Acque di scarico (opzione)
- Ⓔ, Ⓕ Raccordo gas

- ▶ Rivestimento esterno in acciaio inossidabile o acciaio smaltato.
- ▶ Piano pressato.



▶ **CLUNY GRAND CHEF 1400 D «CLASSIQUE» 5 fuochi a gas:**

- 5 bruciatori a gas di varie dimensioni e potenza (vedere Bruciatori **A, B, C, D** tabella 1, allegati tecnici)
- Comandati individualmente da un rubinetto con sicurezza (termocoppia).
- Accensione elettrica mediante pulsante.

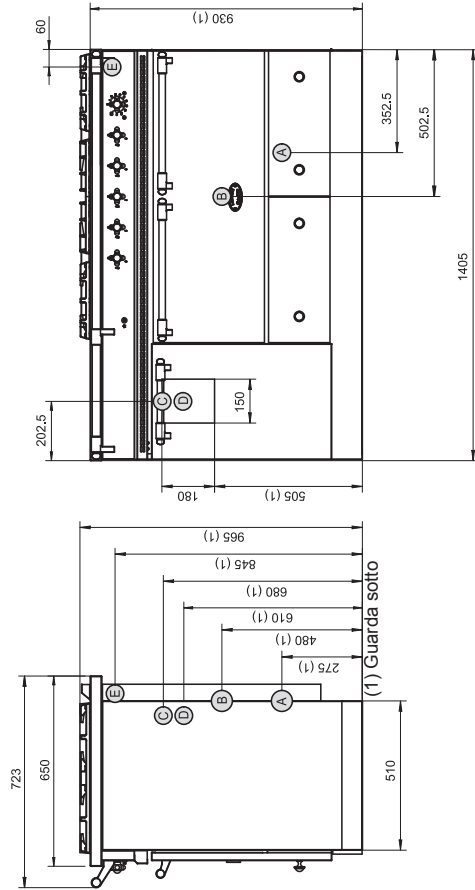


▶ **CLUNY GRAND CHEF 1400 D «TRADITION» 4 fuochi a gas e una piastra "coup du feu":**

- 5 bruciatori di dimensione e potenza differenti (vedere Bruciatori **T, B, C, D** Tabella 1, allegati tecnici).
- Modulo centrale equipaggiato di una piastra "coup du feu" 385 x 510 mm.
- Comandi individuali attraverso un rubinetto di sicurezza (termocoppia).
- Illuminazione elettrica con pulsante.

(1) ATTENZIONE : L'altezza dell'unità è regolabile da 930-944 mm.  
L'altezza standard dell'unità è 930 mm. Su richiesta l'altezza può essere diverso (900 e più). Grazie a controllare l'altezza della vostra unità prima dell'installazione.

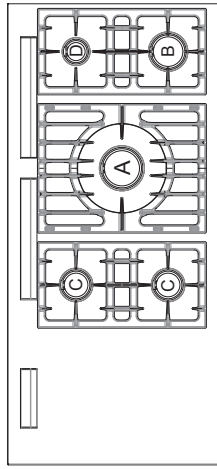
**CLUNY GRAND CHEF 1400 G «CLASSIQUE» E «TRADITION»: PIANI COTTURA A GAS**



- A** Alimentazione elettrica forno elettrico
- B** Alimentazione elettrica forno a gas
- C** Entrata dell'acqua (opzione)
- D** Acque di scarico (opzione)
- E** Raccordo gas

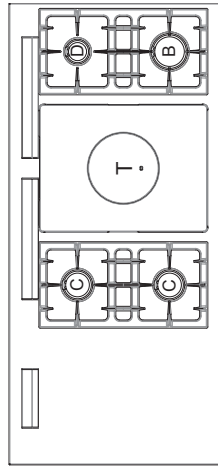
- ▶ Rivestimento esterno in acciaio inossidabile o acciaio smaltato.
- ▶ Piano pressato.

**(1) ATTENZIONE :** L'altezza dell'unità è regolabile da 930-944 mm.  
L'altezza standard dell'unità è 930 mm. Su richiesta l'altezza può essere diverso (900 e più). Grazie a controllare l'altezza della vostra unità prima dell'installazione.



**▶ CLUNY GRAND CHEF 1400 G «CLASSIQUE» 5 fuochi a gas:**

- 5 bruciatori a gas di varie dimensioni e potenza (vedere Bruciatori **A, B, C, D** tabella 1, allegati tecnici)
- Comandati individualmente da un rubinetto con sicurezza (termocoppia).
- Accensione elettrica mediante pulsante.

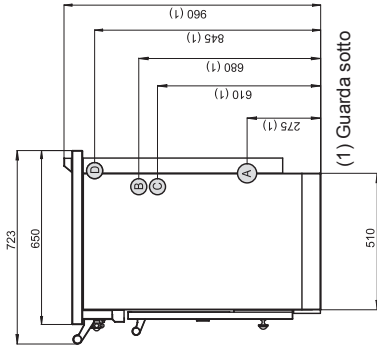


**▶ CLUNY GRAND CHEF 1400 G «TRADITION» 4 fuochi a gas e una piastra «coup du feu»:**

- 5 bruciatori di dimensione e potenza differenti (vedere Bruciatori **T, B, C, D** Tabella 1, allegati tecnici).
- Modulo centrale equipaggiato di una piastra «coup du feu» 385 x 510 mm.
- Comandi individuali attraverso un rubinetto di sicurezza (termocoppia).
- Illuminazione elettrica con pulsante.

## SCHEDA TECNICA CLUNY GRAND CHEF 1400

CLUNY GRAND CHEF 1400 D "ELECTRIQUE": INDUZIONE



(A) Conexión eléctrica

(C) Acque di scarico (opzione)

(B) Entrata dell'acqua (opzione)

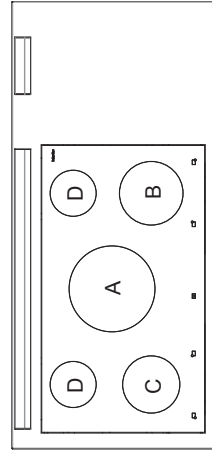
(D) Raccordo gas

125

(1) ATTENZIONE : L'altezza dell'unità è regolabile da 930-944 mm.

L'altezza standard dell'unità è 930 mm. Su richiesta l'altezza può essere diverso (900 e più). Grazie a controllare l'altezza della vostra unità prima dell'installazione.

▶ Rivestimento esterno in acciaio inossidabile o acciaio smaltato.



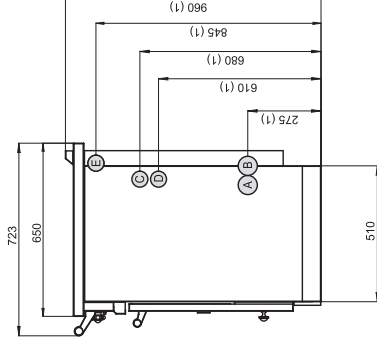
Potenza: 11100 W  
230 V 1N~ 50 Hz/  
400 V 3N~ 50 Hz

▶ PIANO DI COTTURA ELETTRICO AD INDUZIONE

- 5 zone a induzione di dimensione e potenza differenti sotto una placca in vitroceramica di 4 mm. (Zone A, B, C e D tabella 3, allegati tecnici).
- 9 selezioni di potenza.
- Funzione "Booster" su ciascuna zona di cottura.
- Funzione acceleratore di cottura.
- 2 funzioni di mantenimento temperature: 42°C e 70°C.
- Ordina per manopola rotante frontale.
- Dosatore d'energia.
- Funzione sicurezza bambini.
- Rilevamento pentola.
- Display elettronico sotto vitroceramica.
- Visualizzazione del messaggio «HOT» non appena la temperatura del vitroceramica area è maggiore di 60° C.

## SCHEDA TECNICA CLUNY GRAND CHEF 1400

CLUNY GRAND CHEF 1400 D "ELECTRIQUE": VETROCERAMICA



(A, B) Conexión eléctrica

(D) Acque di scarico (opzione)

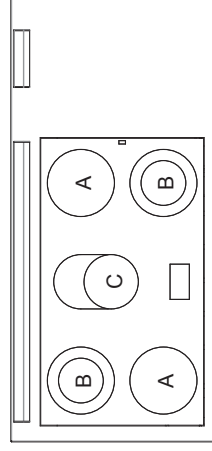
(C) Entrata dell'acqua (opzione)

(E) Raccordo gas

(1) ATTENZIONE : L'altezza dell'unità è regolabile da 930-944 mm.

L'altezza standard dell'unità è 930 mm. Su richiesta l'altezza può essere diverso (900 e più). Grazie a controllare l'altezza della vostra unità prima dell'installazione.

▶ Rivestimento esterno in acciaio inossidabile o acciaio smaltato.



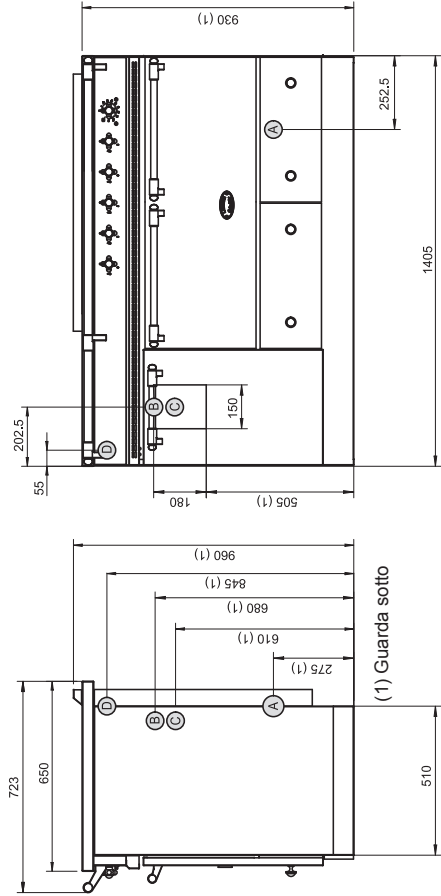
Potenza: 10600 W  
230 V 1N~ 50 Hz/  
400 V 3N~ 50 Hz

▶ PIANO DI COTTURA ELETTRICO IN VETROCERAMICA

- 5 zone radianti di dimensione e potenza differenti sotto una placca in vitroceramica di 6 mm. (Zone A, B tabella 2 en allegati tecnici).

## SCHEDA TECNICA CLUNY GRAND CHEF 1400

### CLUNY GRAND CHEF 1400 G "ELECTRIQUE": INDUZIONE



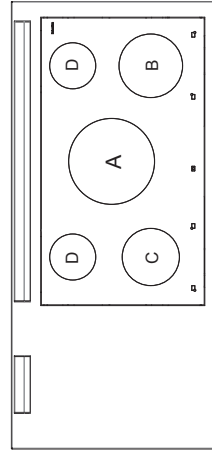
Ⓐ Conexión eléctrica

Ⓒ Acque di scarico (opzione)

(1) ATTENZIONE : L'altezza dell'unità è regolabile da 930-944 mm.

L'altezza standard dell'unità è 930 mm. Su richiesta l'altezza può essere diverso (900 e più). Grazie a controllare l'altezza della vostra unità prima dell'installazione.

▶ Rivestimento esterno in acciaio inossidabile o acciaio smaltato.



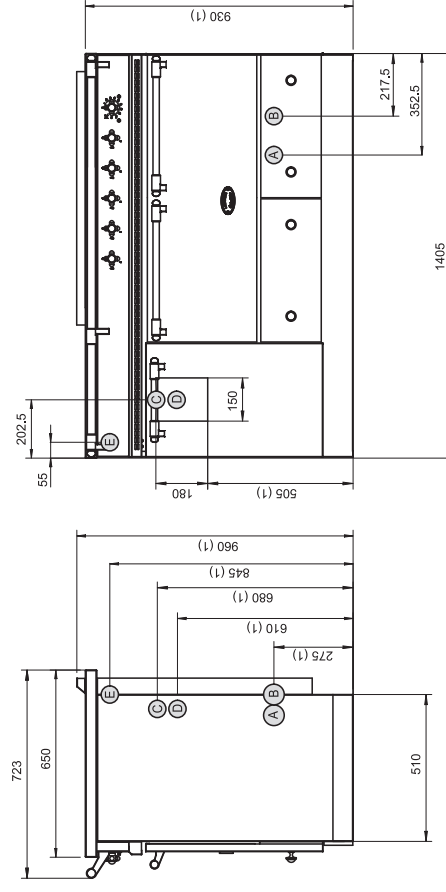
**Potenza: 11100 W**  
230 V 1N~ 50 Hz/  
400 V 3N~ 50 Hz

#### ▶ PIANO DI COTTURA ELETTRICO AD INDUZIONE

- 5 zone a induzione di dimensione e potenza differenti sotto una placca in vetroceramica di 4 mm. (Zone A, B, C e D tabella 3, allegati tecnici).
- 9 selezioni di potenza.
- Funzione "Booster" su ciascuna zona di cottura.
- Funzione acceleratore di cottura.
- 2 funzioni di mantenimento temperature: 42°C e 70°C.
- Ordina per manopola rotante frontale.
- Dosatore d'energia.
- Funzione sicurezza bambini.
- Rilevamento pentola.
- Display elettronico sotto vetroceramica.
- Visualizzazione del messaggio «HOT» non appena la temperatura del vetroceramica area è maggiore di 60° C.

## SCHEDA TECNICA CLUNY GRAND CHEF 1400

### CLUNY GRAND CHEF 1400 G "ELECTRIQUE": VETROCERAMICA



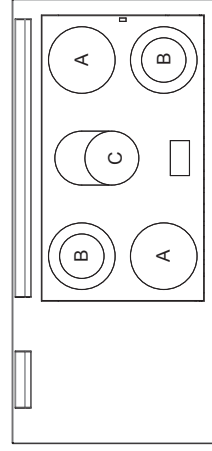
Ⓐ, Ⓑ Conexión eléctrica

Ⓒ Acque di scarico (opzione)

(1) ATTENZIONE : L'altezza dell'unità è regolabile da 930-944 mm.

L'altezza standard dell'unità è 930 mm. Su richiesta l'altezza può essere diverso (900 e più). Grazie a controllare l'altezza della vostra unità prima dell'installazione.

▶ Rivestimento esterno in acciaio inossidabile o acciaio smaltato.



**Potenza: 10600 W**  
230 V 1N~ 50 Hz/  
400 V 3N~ 50 Hz

#### ▶ PIANO DI COTTURA ELETTRICO IN VETROCERAMICA

- 5 zone radianti di diverse dimensioni e potenze sotto un piano in vetroceramica di 6 mm (Formelli A, B, C tabella 2 en allegati tecnici).



## SCHEDA TECNICA CLUNY GRAND CHEF 1400

### Forni:

Tipo forno	Interno	Dimensioni (mm)	Volume in litri	Potenza in Watt	Grill elettrico	Livelli griglia/teglia	Elemento di sicurezza
Gas*	Lamiera smaltata	880 x 305 x 455	117	7600	No	3 ad una distanza di 70 mm	Termocoppia
Elettrico ventilato	Lamiera smaltata	880 x 305 x 405	112	4800	Sì 3600 W	3 ad una distanza di 73 mm	Termostato

\*Comandato da rubinetto termostatico.

PRESSIONE	Potenze	
	Gas Naturale - kW/h	Gas Propano - kW/h
GAS/Brucciato Ultra-rapido (A)	5.0 kW	5.0 kW
Intensivo (D)	4.0 kW	4.0 kW
Rapido (C)	3.0 kW	3.0 kW
Semi-veloce (B)	1.5 kW	1.5 kW
Forno a gas 500	3.2 kW	3.7 kW
Forno a gas 700	4 kW	4 kW

### Armadietto:

- ▶ Lamiera smaltata, curvata.
- ▶ Dimensioni L x A x PR: 328 mm x 502 mm x 535 mm.
- ▶ 5 livelli ad una distanza di 70 mm.
- ▶ Accessori: 2 griglie.

### Scaldavivande (opzionale):

- ▶ Scaldavivande GN 1/1 isolato, lamiera smaltata curvata.
- ▶ Dimensioni L x A x PR: 328 mm x 452 mm x 535 mm.
- ▶ 5 livelli ad una distanza di 70 mm.
- ▶ Riscaldamento grazie ad una resistenza di 950 W comandata da un termostato da 30 a 110°C.
- ▶ Accessori: 2 griglie.

**Potenza: 950 W – Alimentazione monofase AC 230 V ~ 50 Hz**

### Pressioni e consumi orario:

Elettrodomestico adattabile, fare riferimento alla targhetta segnaletica e alla marcatura vicino al cassetto (T, A, B, C, D, tab. 5, allegati tecnici).

### Conformità alla legislazione Europea (CEE):

Regole Europee (Apparecchi a gas): (EU) 2016/426.  
Direttive elettriche (Basso voltaggio): 2014/35/EU.  
Direttive compatibilità elettromagnetiche: EMC: 2014/30/EU.

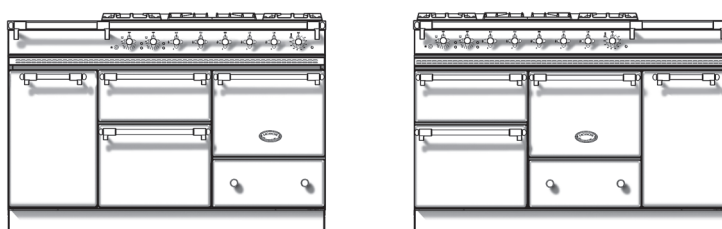


# SCHEDA TECNICA

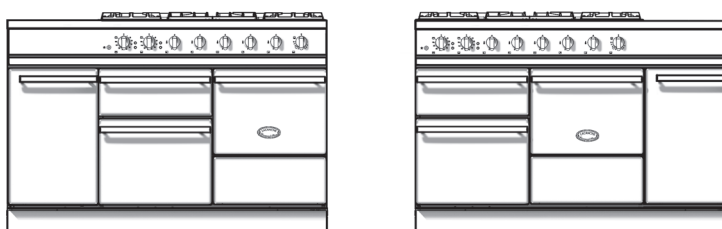
## CHAGNY 1400 D - G

LG 1453D-G EG/E/CTG/ECT — LCF 1453D-G EG/E/CTG/ECT — LVTR 1453D-G E/CT — LVI 1453D-G E/CT

LMG 1453D-G EG/E/CTG/ECT — LMCF 1453D-G EG/E/CTG/ECT — LMVTR 1453D-G E/CT — LMVI 1453D-G E/CT



*Classic*



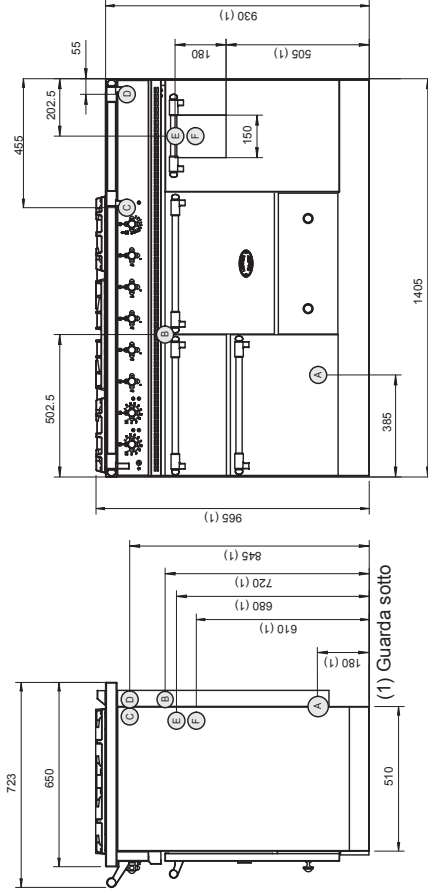
*Modern*







**CHAGNY 1400 D « CLASSIQUE » E « TRADITION »: PIANI COTTURA A GAS**



Ⓐ Alimentazione elettrica

Ⓑ Collegamento gas per cucina senza un forno gas

Ⓒ Collegamento gas per cucina con un forno gas

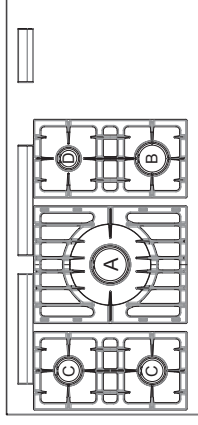
Ⓓ Collegamento gas per cucina equipaggiata con una opzione gas a destra

Ⓔ Acque di scarico (opzione)

Ⓕ Entrata dell'acqua (opzione)

▶ Rivestimento esterno in acciaio inossidabile o acciaio smaltato.

▶ Piano pressato.

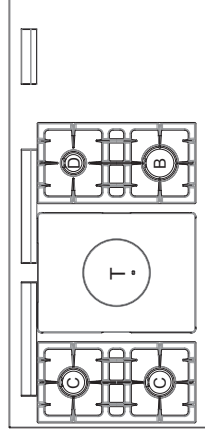


▶ **CHAGNY 1400 D «CLASSIQUE» 5 fuochi a gas:**

- 5 bruciatori a gas di varie dimensioni e potenza (vedere Bruciatori **A, B, C, D** tabella 1, allegati tecnici)

- Comandati individualmente da un rubinetto con sicurezza (termocoppia).

- Accensione elettrica mediante pulsante.



▶ **CHAGNY 1400 D «TRADITION» 4 fuochi a gas e una piastra "coup du feu":**

- 5 bruciatori di dimensione e potenza differenti (vedere Bruciatori **T, B, C, D** tabella 1, allegati tecnici).

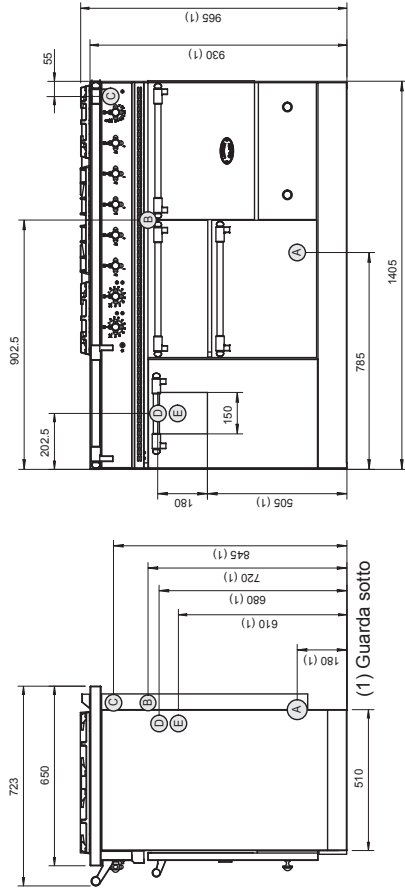
- Modulo centrale equipaggiato di una piastra "coup du feu" 385 x 510 mm.

- Comandi individuali attraverso un rubinetto di sicurezza (termocoppia).

- Illuminazione elettrica con pulsante.

**ATTENZIONE :** L'altezza dell'unità è regolabile da 930-944 mm.  
L'altezza standard dell'unità è 930 mm. Su richiesta l'altezza può essere diverso (900 e più). Grazie a controllare l'altezza della vostra unità prima dell'installazione.

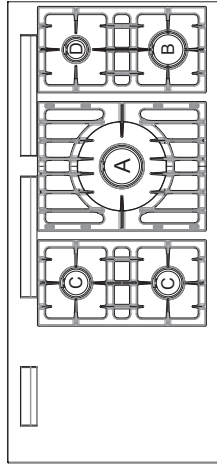
**CHAGNY 1400 G «CLASSIQUE» E «TRADITION»: PIANI COTTURA A GAS**



- Ⓐ Alimentazione elettrica
- Ⓑ Collegamento gas per cucina senza un forno gas
- Ⓒ Collegamento gas per cucina con un forno gas
- Ⓓ Entrata dell'acqua (opzione)
- Ⓔ Acque di scarico (opzione)

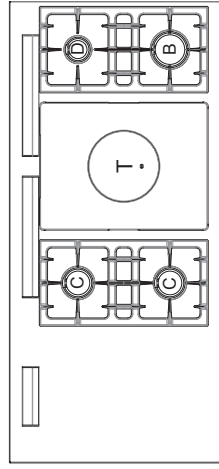
- ▶ Rivestimento esterno in acciaio inossidabile o acciaio smaltato.
- ▶ Piano pressato.

(1) ATTENZIONE : L'altezza dell'unità è regolabile da 930-944 mm. L'altezza standard dell'unità è 930 mm. Su richiesta l'altezza può essere diverso (900 e più). Grazie a controllare l'altezza della vostra unità prima dell'installazione.



▶ **CHAGNY 1400 G «CLASSIQUE» 5 fuochi a gas:**

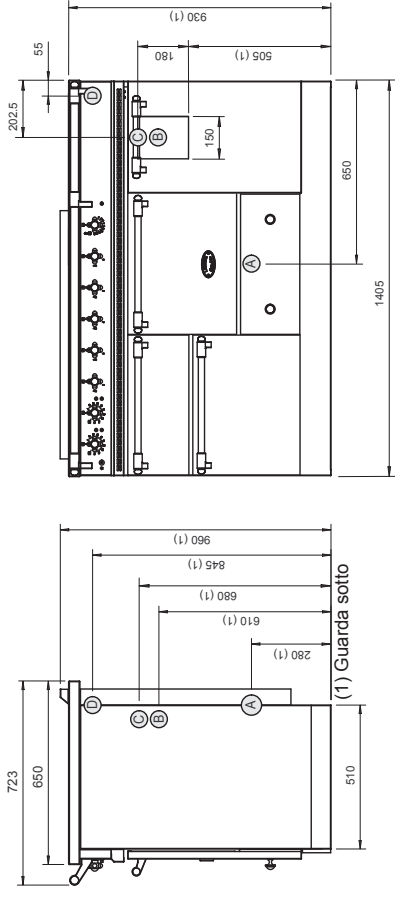
- 5 bruciatori a gas di varie dimensioni e potenza (vedere Bruciatori A, B, C, D tabella 1, allegati tecnici)
- Comandati individualmente da un rubinetto con sicurezza (termocoppia).
- Accensione elettrica mediante pulsante.



▶ **CHAGNY 1400 G «TRADITION» 4 fuochi a gas e una piastra "coup du feu":**

- 5 bruciatori di dimensione e potenza differenti (vedere Bruciatori T, B, C, D tabella 1, allegati tecnici).
- Modulo centrale equipaggiato di una piastra "coup du feu" 385 x 510 mm.
- Comandi individuali attraverso un rubinetto di sicurezza (termocoppia).
- Illuminazione elettrica con pulsante.

### CHAGNY 1400 D "ELECTRIQUE": PIANO DI COTTURA ELETTRICO / INDUZIONE



**A** Alimentazione elettrica

**B** Acque di scarico (opzione)

**C** Entrata dell'acqua (opzione)

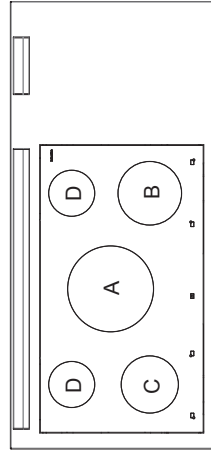
**D** Raccordo gas

133

(1) **ATTENZIONE** : L'altezza dell'unità è regolabile da 930-944 mm.

L'altezza standard dell'unità è 930 mm. Su richiesta l'altezza può essere diverso (900 e più). Grazie a controllare l'altezza della vostra unità prima dell'installazione.

▶ Rivestimento esterno in acciaio inossidabile o acciaio smaltato.

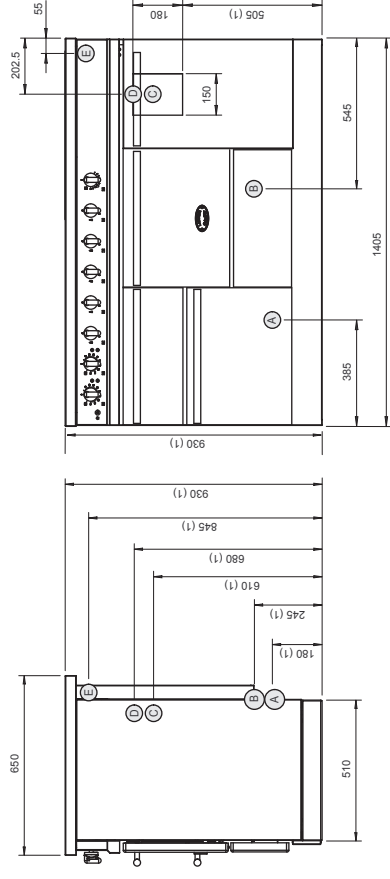


**Potenza: 11100 W**  
**230 V 1N~ 50 Hz/**  
**400 V 3N~ 50 Hz**

▶ **PIANO DI COTTURA ELETTRICO AD INDUZIONE**

- 5 zone a induzione di dimensione e potenza differenti sotto una placca in vetroceramica di 4 mm. (Zone **A, B, C e D tabella 3**, en allegati tecnici).
- 9 selezioni di potenza.
- Funzione "Booster" su ciascuna zona di cottura.
- Funzione acceleratore di cottura.
- 2 funzioni di mantenimento temperature: 42°C e 70°C.
- Ordina per manopola rotante frontale.
- Dosatore d'energia.
- Funzione sicurezza bambini.
- Rilevamento pentola.
- Display elettronico sotto vetroceramica.
- Visualizzazione del messaggio «HOT» non appena la temperatura del vetroceramica area è maggiore di 60° C.

### CHAGNY 1400 D "ELECTRIQUE": PIANO DI COTTURA ELETTRICO / VETROCERAMICA



**A, B** Alimentazione elettrica

**C** Acque di scarico (opzione)

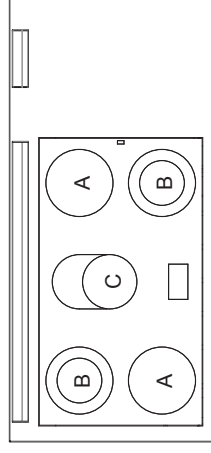
**D** Entrata dell'acqua (opzione)

**E** Raccordo gas

(1) **ATTENZIONE** : L'altezza dell'unità è regolabile da 930-944 mm.

L'altezza standard dell'unità è 930 mm. Su richiesta l'altezza può essere diverso (900 e più). Grazie a controllare l'altezza della vostra unità prima dell'installazione.

▶ Rivestimento esterno in acciaio inossidabile o acciaio smaltato.

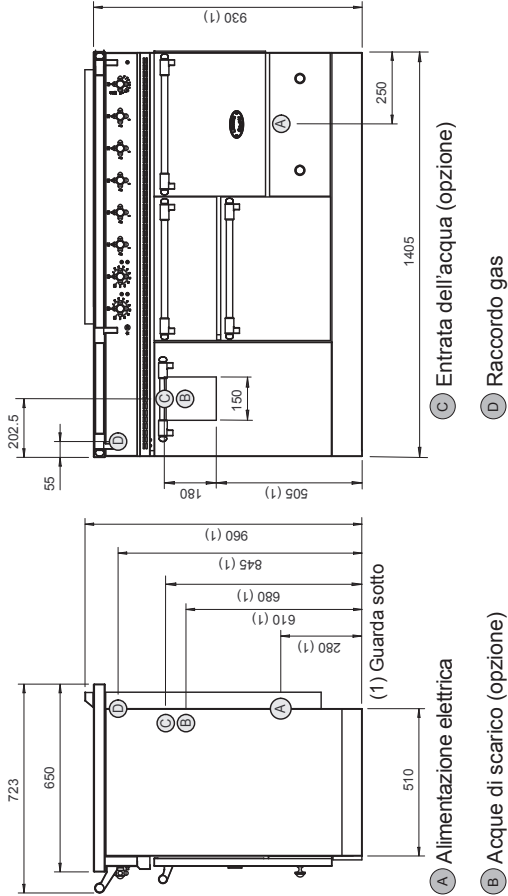


**Potenza: 10600 W**  
**230 V 1N~ 50 Hz/**  
**400 V 3N~ 50 Hz**

▶ **PIANO DI COTTURA ELETTRICO IN VETROCERAMICA**

- 5 zone radianti di dimensione e potenza differenti sotto una placca in vetroceramica di 6 mm. (Zone **A, B tabella 2** en allegati tecnici).

### CHAGNY 1400 G "ELECTRIQUE": PIANO DI COTTURA ELETTRICO / INDUZIONE



**A** Alimentazione elettrica

**B** Acque di scarico (opzione)

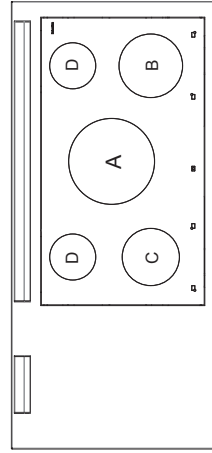
**C** Entrata dell'acqua (opzione)

**D** Raccordo gas

**ATTENZIONE** : L'altezza dell'unità è regolabile da 930-944 mm.

L'altezza standard dell'unità è 930 mm. Su richiesta l'altezza può essere diverso (900 e più). Grazie a controllare l'altezza della vostra unità prima dell'installazione.

► Rivestimento esterno in acciaio inossidabile o acciaio smaltato.

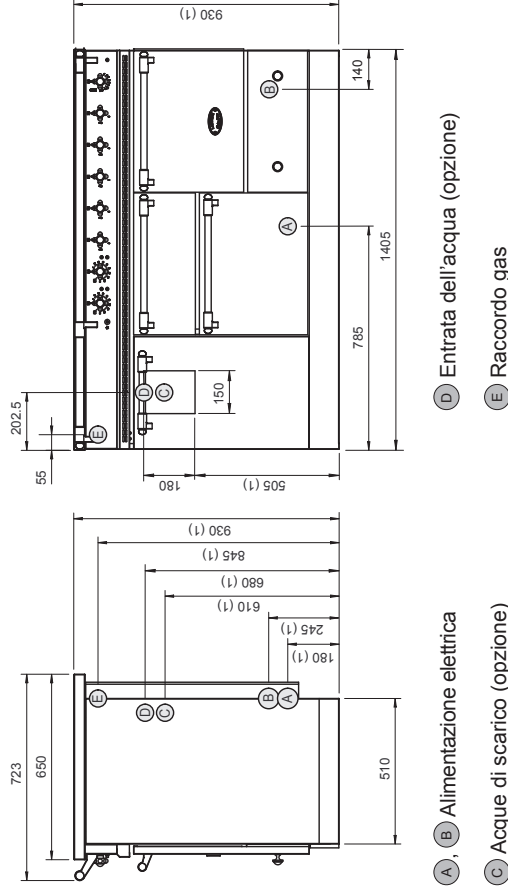


**Potenza: 11100 W**  
**230 V 1N~ 50 Hz/**  
**400 V 3N~ 50 Hz**

### ► PIANO DI COTTURA ELETTRICO AD INDUZIONE

- 5 zone a induzione di dimensione e potenza differenti sotto una placca in vetroceramica di 4 mm. (Zone **A, B, C e D tabella 3**, en allegati tecnici).
- 9 selezioni di potenza.
- Funzione "Booster" su ciascuna zona di cottura.
- Funzione acceleratore di cottura.
- 2 funzioni di mantenimento temperature: 42°C e 70°C.
- Ordina per manopola rotante frontale.
- Dosatore d'energia.
- Funzione sicurezza bambini.
- Rilevamento pentola.
- Display elettronico sotto vetroceramica.
- Visualizzazione del messaggio «HOT» non appena la temperatura del vetroceramica area è maggiore di 60° C.

### CHAGNY 1400 G "ELECTRIQUE": PIANO DI COTTURA ELETTRICO / VETROCERAMICA



**A, B** Alimentazione elettrica

**C** Acque di scarico (opzione)

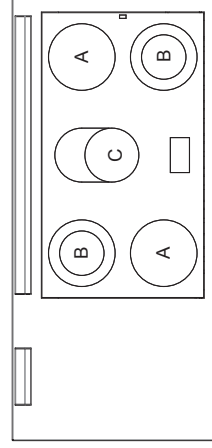
**D** Entrata dell'acqua (opzione)

**E** Raccordo gas

**ATTENZIONE** : L'altezza dell'unità è regolabile da 930-944 mm.

L'altezza standard dell'unità è 930 mm. Su richiesta l'altezza può essere diverso (900 e più). Grazie a controllare l'altezza della vostra unità prima dell'installazione.

► Rivestimento esterno in acciaio inossidabile o acciaio smaltato.



**Potenza: 10600 W**  
**230 V 1N~ 50 Hz/**  
**400 V 3N~ 50 Hz**

### ► PIANO DI COTTURA ELETTRICO IN VETROCERAMICA

- 5 zone radianti di dimensione e potenza differenti sotto una placca in vetroceramica di 6 mm. (Zone **A, B tabella 2** en allegati tecnici).

### Forni:

Tipo forno	Interno	Dimensioni (mm)	Volume in litri	Potenza in Watt	Grill elettrico	Livelli griglia/teglia	Elemento di sicurezza
Gas*	Lamiera smaltata	414 x 288 x 438	52	3500	No	3 ad una distanza di 70 mm	Termocoppia
Elettrico statico	Lamiera smaltata	414 x 291 x 465	56	2300	SI 1800 W	3 ad una distanza di 70 mm	Termostato
Elettrico multifunzione	Lamiera smaltata	414 x 291 x 417	51	2400	SI 1800 W	3 ad una distanza di 70 mm	Termostato
Elettrico grill	Lamiera smaltata	405 x 115 x 422	20	2200	SI 2400 W	1	Termostato

\*Comandato da rubinetto termostatico.

PRESSIONE	Potenze	
	Gas Naturale - kW/h	Gas Propano - kW/h
GAS/Brucciato Ultra-rapido (A)	5.0 kW	5.0 kW
Intensivo (D)	4.0 kW	4.0 kW
Rapido (C)	3.0 kW	3.0 kW
Semi-veloce (B)	1.5 kW	1.5 kW
Forno a gas 500	3.2 kW	3.7 kW
Forno a gas 700	4 kW	4 kW

### Armadietto:

- ▲ Lamiera smaltata, curvata.
- ▲ Dimensioni L x A x PR: 328 mm x 502 mm x 535 mm.
- ▲ 5 livelli ad una distanza di 70 mm.
- ▲ Accessori: 2 griglie.

### Scaldavivande (opzionale):

- ▲ Scaldavivande GN 1/1 isolato, lamiera smaltata curvata.
- ▲ Dimensioni L x A x PR: 328 mm x 452 mm x 535 mm.
- ▲ 5 livelli ad una distanza di 70 mm.
- ▲ Riscaldamento grazie ad una resistenza di 950 W comandata da un termostato da 30 a 110°C.
- ▲ Accessori: 2 griglie.

**Potenza: 950 W – Alimentazione monofase AC 230 V~ 50 Hz**

### Pressioni e consumi orario:

Elettrodomestico adattabile, fare riferimento alla targhetta segnaletica e alla marcatura vicino al cassetto (T, A, B, C, D: tabella 5, allegati tecnici).

### Conformità alla legislazione Europea (CEE):

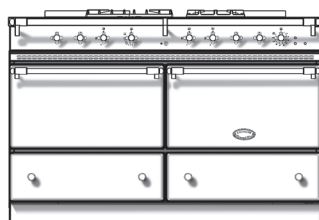
Regole Europee (Apparecchi a gas): (EU) 2016/426.  
 Direttive elettriche (Basso voltaggio): 2014/35/EU.  
 Direttive compatibilità elettromagnetiche: EMC: 2014/30/EU.



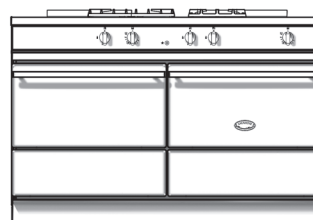
# SCHEDA TECNICA

## SULLY

LG 1432 G/GE/E/GCT/ECT — LCF 1432 G/GE/E/GCT/ECT — LVTR 1442 E/CT — LVI 1432 E/CT  
LMG 1432 G/GE/E/GCT/ECT — LMGF 1432 G/GE/E/GCT/ECT — LMVTR 1442 E/CT — LMVI 1432 E/CT



*Classic*



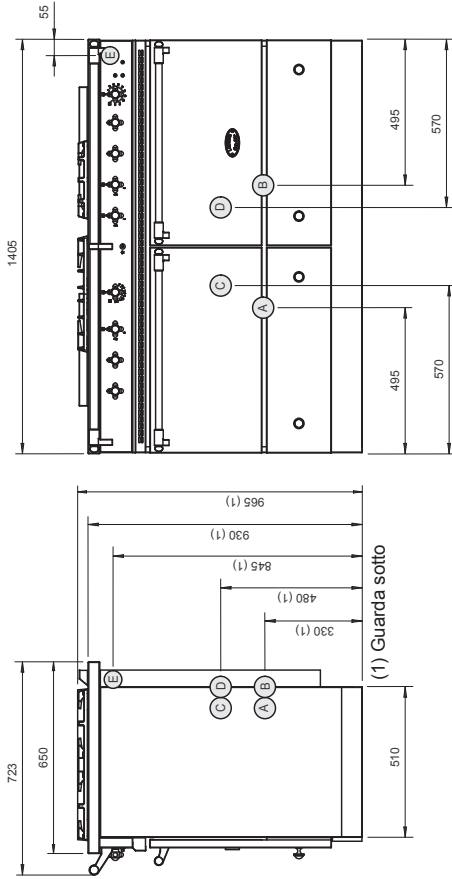
*Modern*







**SULLY « CLASSIQUE » E « TRADITION »: PIANI COTTURA A GAS**

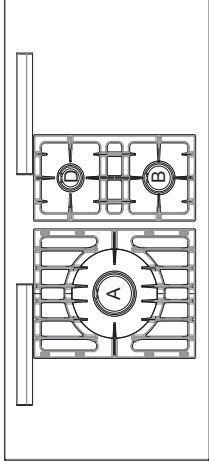


▲ **A, B** Alimentazione elettrica forno elettrico

● **C, D** Alimentazione elettrica forno a gas

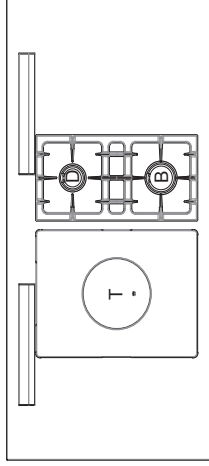
▶ Rivestimento esterno in acciaio inossidabile o acciaio smaltato.

▶ Piano pressato.



▶ **SULLY «CLASSIQUE» 3 fuochi a gas:**

- 3 bruciatori a gas di varie dimensioni e potenza (vedere Bruciatori **A, B, D** tabella 1, allegato tecnico)
- Comandati individualmente da un rubinetto con sicurezza (termocoppia).
- Accensione elettrica mediante pulsante.

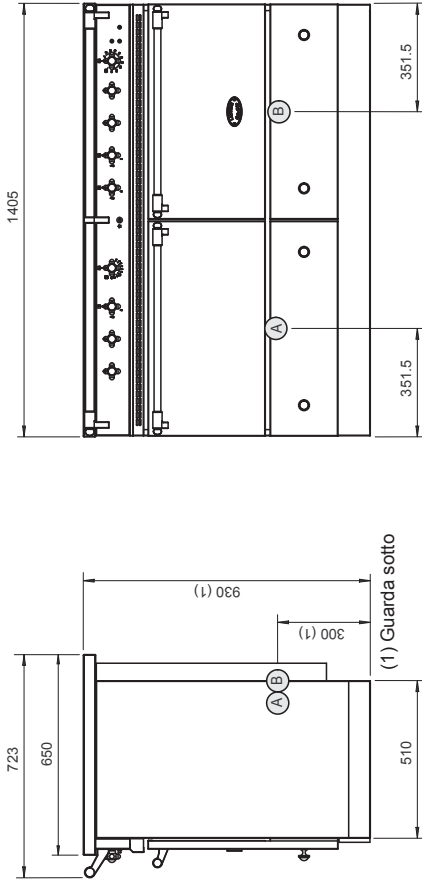


▶ **SULLY «TRADITION» 2 fuochi a gas e una piastra "coup du feu":**

- 3 bruciatori di dimensione e potenza differenti (vedere Bruciatori **T, B, D** tabella 1, allegato tecnico).
- Modulo centrale equipaggiato di una piastra "coup du feu" 385 x 510 mm.
- Comandi individuali attraverso un rubinetto di sicurezza (termocoppia).
- Illuminazione elettrica con pulsante.

(1) **ATTENZIONE** : L'altezza dell'unità è regolabile da 930-944 mm.  
L'altezza standard dell'unità è 930 mm. Su richiesta l'altezza può essere diverso (900 e più). Grazie a controllare l'altezza della vostra unità prima dell'installazione.

### SULLY "ELECTRIQUE": PIANO DI COTTURA ELETTRICO / INDUZIONE

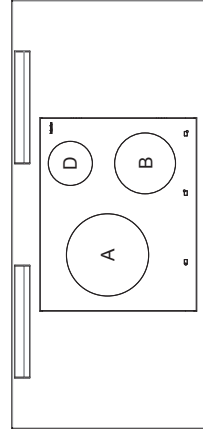


Ⓐ Ⓑ Connexion eléctrica

(1) ATTENZIONE : L'altezza dell'unità è regolabile da 930-944 mm.

L'altezza standard dell'unità è 930 mm. Su richiesta l'altezza può essere diverso (900 e più). Grazie a controllare l'altezza della vostra unità prima dell'installazione.

▶ Rivestimento esterno in acciaio inossidabile o acciaio smaltato.

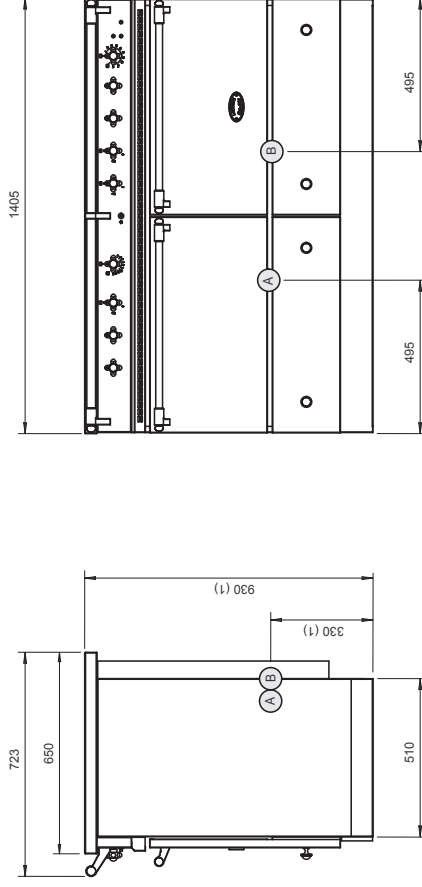


**Potenza: 7400 W**  
**230 V 1N~ 50 Hz/**  
**400 V 3N~ 50 Hz**

▶ **PIANO DI COTTURA ELETTRICO AD INDUZIONE**

- 5 zone a induzione di dimensione e potenza differenti sotto una placca in vitroceramica di 4 mm. (Zone **A**, **B**, **C** e **D** **tabella 3**, en allegati tecnici).
- 9 selezioni di potenza.
- Funzione "Booster" su ciascuna zona di cottura.
- Funzione acceleratore di cottura.
- 2 funzioni di mantenimento temperature: 42°C e 70°C.
- Ordina per manopola rotante frontale.
- Dosatore d'energia.
- Funzione sicurezza bambini.
- Rilevamento pentola.
- Display elettronico sotto vitroceramica.
- Visualizzazione del messaggio «HOT» non appena la temperatura del vitroceramica area è maggiore di 60° C.

### SULLY "ELECTRIQUE": PIANO DI COTTURA ELETTRICO / VETROKERAMICA

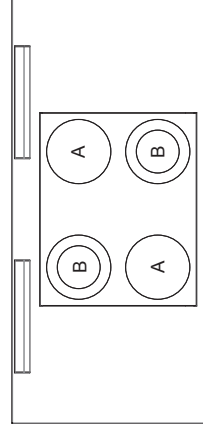


Ⓐ Ⓑ Connexion eléctrica

(1) ATTENZIONE : L'altezza dell'unità è regolabile da 930-944 mm.

L'altezza standard dell'unità è 930 mm. Su richiesta l'altezza può essere diverso (900 e più). Grazie a controllare l'altezza della vostra unità prima dell'installazione.

▶ Rivestimento esterno in acciaio inossidabile o acciaio smaltato.



**Potenza: 8400 W**  
**230 V 1N~ 50 Hz/**  
**400 V 3N~ 50 Hz**

▶ **PIANO DI COTTURA ELETTRICO IN VETROKERAMICA**

- 5 fornelli radianti di diverse dimensioni e potenze sotto un piano in vitroceramica di 6 mm (Fornelli **A**, **B**, **tabella 2** en allegati tecnici).

**Forni:**

Tipo forno	Interno	Dimensioni (mm)	Volume in litri	Potenza in Watt	Grill elettrico	Livelli griglia/teglia	Elemento di sicurezza
Gas*	Lamiera smaltata	550 x 288 x 438	70	4000	No	3 ad una distanza di 70 mm	Termocoppia
Elettrico statico	Lamiera smaltata	550 x 291 x 465	75	2800	Si 2850 W	3 ad una distanza di 70 mm	Termostato
Elettrico multifunzione	Lamiera smaltata	550 x 291 x 417	67	2800 Posizione statica 2850 Posizione convezione forzata	Si 2850 W	3 ad una distanza di 70 mm	Termostato

\* Comandato da rubinetto termostatico.

PRESSIONE	Potenze	
	Gas Naturale - kW/h	Gas Propano - kW/h
GAS/Brucciato		
Ultra-rapido (A)	5.0 kW	5.0 kW
Intensivo (D)	4.0 kW	4.0 kW
Rapido (C)	3.0 kW	3.0 kW
Semi-veloce (B)	1.5 kW	1.5 kW
Forno a gas 500	3.2 kW	3.7 kW
Forno a gas 700	4 kW	4 kW

**Pressioni e consumi orario:**

Elettrodomestico adattabile, fare riferimento alla targhetta segnaletica e alla marcatura vicino al cassetto (T, A, B, D: tab. 5, allegato tecnico).

**Conformità alla legislazione Europea (CEE):**

Regole Europee (Apparecchi a gas): (EU) 2016/426.

Direttive elettriche (Basso voltaggio): 2014/35/EU.

Direttive compatibilità elettromagnetiche: EMC: 2014/30/EU.

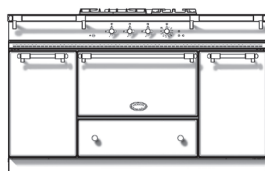


# SCHEDA TECNICA

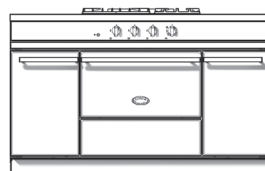
## FONTENAY

LG 1531 G/E/CT — LG 1541 G/E/CT — LCF 1531 G/E/CT — LVTR 1541 E/CT — LVI 1531 E/CT

LMG 1531 G/E/CT — LMG 1541 G/E/CT — LMCF 1531 G/E/CT — LMVTR 1541 E/CT — LMVI 1531 E/CT



*Classic*

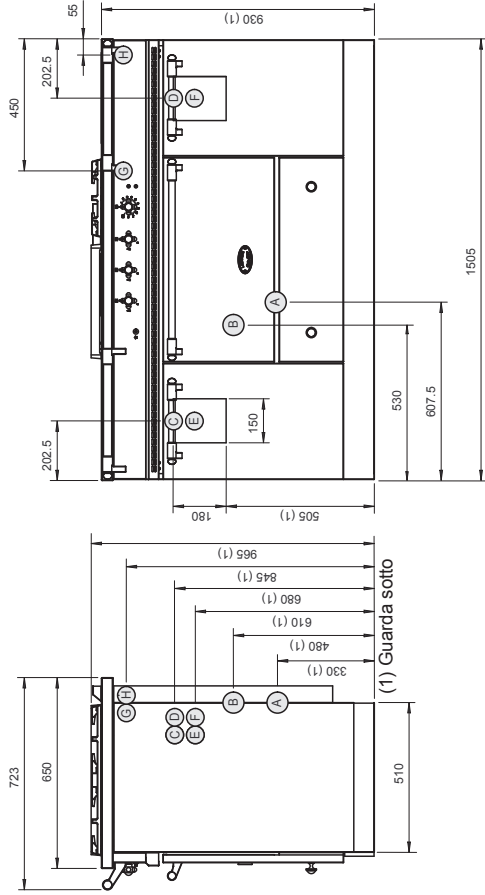


*Modern*





**FONTENAY «CLASSIQUE» E «TRADITION»: PIANI COTTURA A GAS**

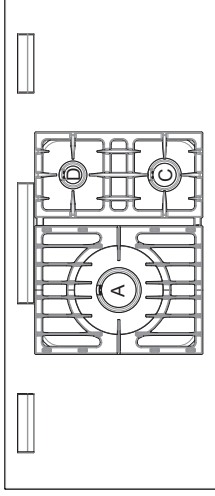


- Ⓐ Alimentazione elettrica forno elettrico
- Ⓑ Alimentazione elettrica forno a gas
- Ⓒ, Ⓓ Entrata dell'acqua (opzione)

- Ⓔ, Ⓕ Acque di scarico (opzione)
- Ⓖ, Ⓗ Raccordo gas

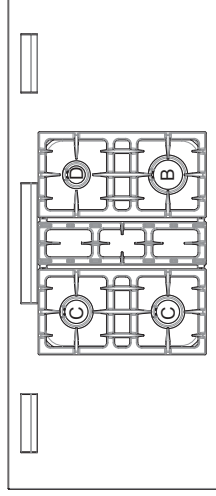
- ▶ Rivestimento esterno in acciaio inossidabile o acciaio smaltato.
- ▶ Piano pressato.

(1) ATTENZIONE : L'altezza dell'unità è regolabile da 930-944 mm.  
L'altezza standard dell'unità è 930 mm. Su richiesta l'altezza può essere diverso (900 e più). Grazie a controllare l'altezza della vostra unità prima dell'installazione.



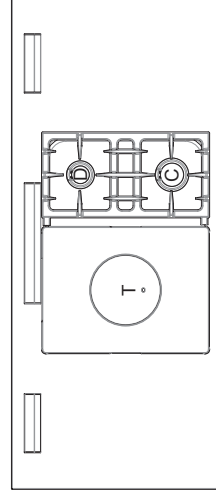
▶ **FONTENAY «CLASSIQUE» 3 fuochi a gas:**

- 3 bruciatori a gas di varie dimensioni e potenza (vedere Bruciatori **A, C, D tabella 1**, in allegati tecnici)
- Comandati individualmente da un rubinetto con sicurezza (termocoppia).
- Accensione elettrica mediante pulsante.



▶ **FONTENAY «CLASSIQUE» 4 fuochi a gas:**

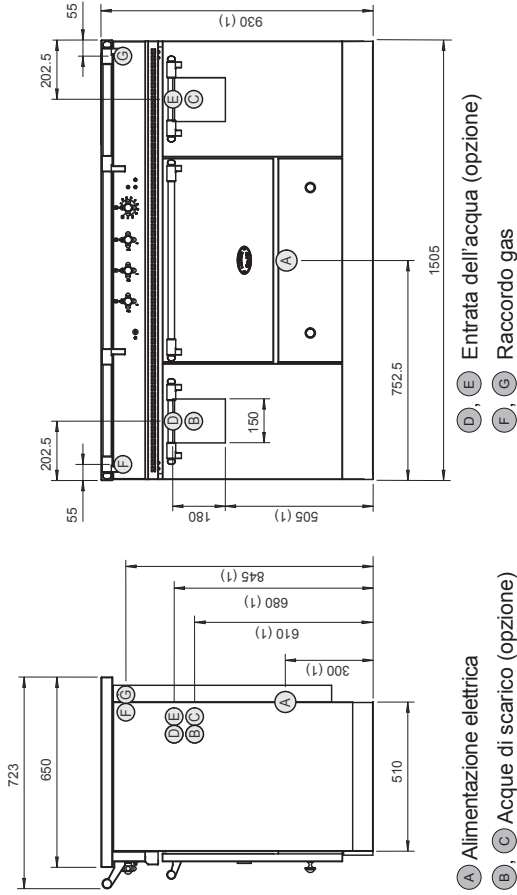
- 4 bruciatori a gas di varie dimensioni e potenza (vedere Bruciatori **C, B, D tabella 1**, in allegati tecnici)
- Comandati individualmente da un rubinetto con sicurezza (termocoppia).
- Accensione elettrica mediante pulsante.



▶ **FONTENAY «TRADITION» 2 fuochi a gas e una piastra «coup du feu»:**

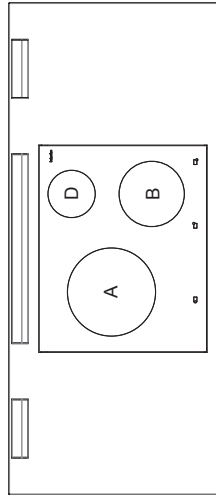
- 3 bruciatori di dimensione e potenza differenti (vedere Bruciatori **T, C, D tabella 1**, in allegati tecnici).
- Modulo centrale equipaggiato di una piastra «coup du feu» 385 x 510 mm.
- Comandi individuali attraverso un rubinetto di sicurezza (termocoppia).
- Illuminazione elettrica con pulsante.

## FONTENAY "ELETRICO": PIANO DI COTTURA ELETRICO / INDUZIONE



(1) ATTENZIONE : L'altezza dell'unità è regolabile da 930-944 mm. L'altezza standard dell'unità è 930 mm. Su richiesta l'altezza può essere diverso (900 e più). Grazie a controllare l'altezza della vostra unità prima dell'installazione.

► Rivestimento esterno in acciaio inossidabile o acciaio smaltato.

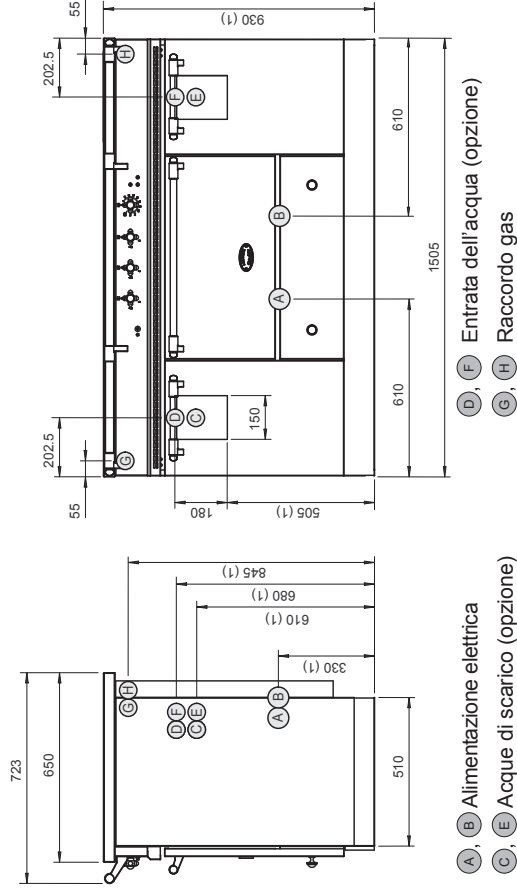


**Potenza: 7400 W**  
**230 V 1N~ 50 Hz/**  
**400 V 3N~ 50 Hz**

## ► PIANO DI COTTURA IN VETROCERAMICA A INDUZIONE

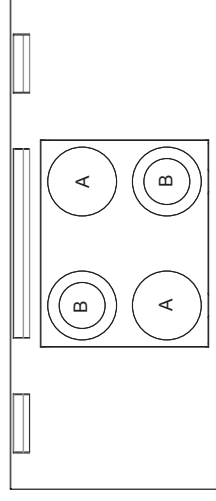
- 3 zone a induzione di dimensione e potenza differenti sotto una placca in vetroceramica di 4 mm. (Zone A, B, D tabella 3, en allegati tecnici).
- 9 selezioni di potenza.
- Funzione "Booster" su ciascuna zona di cottura.
- Funzione acceleratore di cottura.
- 2 funzioni di mantenimento temperature: 42°C e 70°C.
- Ordina per manopola rotante frontale.
- Dosatore d'energia.
- Funzione sicurezza bambini.
- Rilevamento pentola.
- Display elettronico sotto vetroceramica.
- Visualizzazione del messaggio «HOT» non appena la temperatura del vetroceramica area è maggiore di 60° C.

## FONTENAY "ELETRICO": PIANO DI COTTURA ELETRICO / VETROCERAMICA



(1) ATTENZIONE : L'altezza dell'unità è regolabile da 930-944 mm. L'altezza standard dell'unità è 930 mm. Su richiesta l'altezza può essere diverso (900 e più). Grazie a controllare l'altezza della vostra unità prima dell'installazione.

► Rivestimento esterno in acciaio inossidabile o acciaio smaltato.



**Potenza: 8400 W**  
**230 V 1N~ 50 Hz/**  
**400 V 3N~ 50 Hz**

## ► PIANO DI COTTURA IN VETROCERAMICA

- 4 zone radianti di dimensione e potenza differenti sotto una placca in vetroceramica di 6 mm. (Zone A, B tabella 2 en allegati tecnici).



## Forni:

Tipo forno	Interno	Dimensioni (mm)	Volume in litri	Potenza in Watt	Grill elettrico	Livelli griglia/teglia	Elemento di sicurezza
Gas*	Lamiera smaltata	550 x 288 x 438	70	4000	No	3 ad una distanza di 70 mm	Termocoppia
Elettrico statico	Lamiera smaltata	550 x 291 x 465	75	2800	Si 2850 W	3 ad una distanza di 70 mm	Termostato
Elettrico multifunzione	Lamiera smaltata	550 x 291 x 417	67	2800	Si 2850 W	3 ad una distanza di 70 mm	Termostato
				Posizione statica 2650 Posizione convezione forzata			

\* Comandato da rubinetto termostatico.

PRESSIONE	Potenze	
	Gas Naturale - kW/h	Gas Propano - kW/h
GAS/Brucciato		
Ultra-rapido (A)	5.0 kW	5.0 kW
Intensivo (D)	4.0 kW	4.0 kW
Rapido (C)	3.0 kW	3.0 kW
Semi-veloce (B)	1.5 kW	1.5 kW
Forno a gas 500	3.2 kW	3.7 kW
Forno a gas 700	4 kW	4 kW

## Armadietto:

- ▶ Lamiera smaltata, curvata.
- ▶ Dimensioni L x A x P: 328 mm x 502 mm x 535 mm.
- ▶ 5 livelli ad una distanza di 70 mm.
- ▶ Accessori: 2 griglie.

## Scaldavivande (opzionale):

- ▶ Scaldavivande GN 1/1 isolato, lamiera smaltata curvata.
- ▶ Dimensioni L x A x P: 328 mm x 452 mm x 535 mm.
- ▶ 5 livelli ad una distanza di 70 mm.
- ▶ Riscaldamento grazie ad una resistenza di 950 W comandata da un termostato da 30 a 110°C.
- ▶ Accessori: 2 griglie.

**Potenza: 950 W – Alimentazione monofase AC 230 V~ 50 Hz**

## Pressioni e consumi orario:

Elettrodomestico adattabile, fare riferimento alla targhetta segnaletica e alla marcatura vicino al cassetto (T, A, B, C, D: **tabella 5**, en allegati tecnici).

## Conformità alla legislazione Europea (CEE):

Regole Europee (Apparecchi a gas): (EU) 2016/426.  
 Direttive elettriche (Basso voltaggio): 2014/35/EU.  
 Direttive compatibilità elettromagnetiche: EMC: 2014/30/EU.

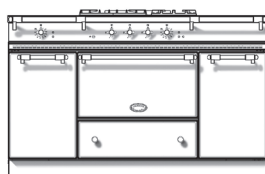


# SCHEDA TECNICA

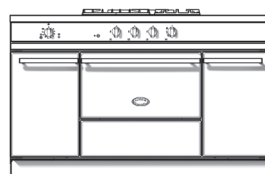
## CITEAUX

LG 1532 G/E/CT — LG 1542 G/E/CT — LCF 1532 G/E/CT — LVTR 1542 E/CT — LVI 1532 E/CT

LMG 1532 G/E/CT — LMG 1542 G/E/CT — LMCF 1532 G/E/CT — LMVTR 1542 E/CT — LMVI 1532 E/CT



*Classic*

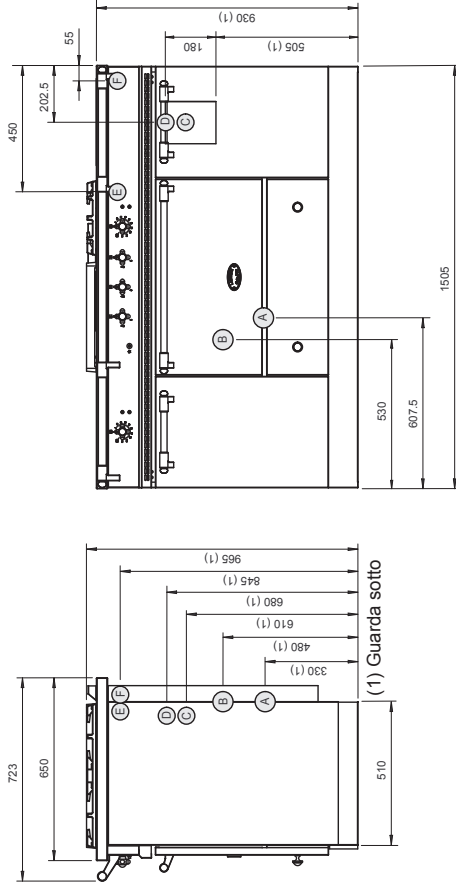


*Modern*





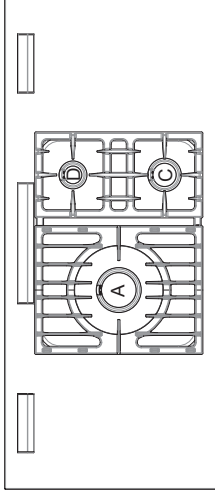
## CITEAUX «CLASSIQUE» E «TRADITION»: PIANI COTTURA A GAS



- Ⓐ Alimentazione elettrica forno elettrico
- Ⓑ Alimentazione elettrica forno a gas
- Ⓒ Acque di scarico (opzione)

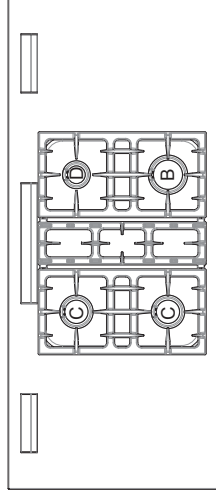
- Ⓓ Entrata dell'acqua (opzione)
- Ⓔ, Ⓕ Raccordo gas

- ▶ Rivestimento esterno in acciaio inossidabile o acciaio smaltato.
- ▶ Piano pressato.



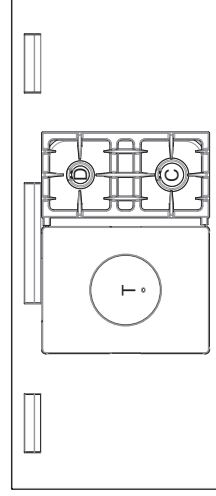
### ▶ CITEAUX «CLASSIQUE» 3 fuochi a gas:

- 3 bruciatori a gas di varie dimensioni e potenza (vedere Bruciatori **A, C, D** tabella **1**, en allegati tecnici)
- Comandati individualmente da un rubinetto con sicurezza (termocoppia).
- Accensione elettrica mediante pulsante.



### ▶ CITEAUX «CLASSIQUE» 4 fuochi a gas:

- 4 bruciatori a gas di varie dimensioni e potenza (vedere Bruciatori **C, B, D** tabella **1**, en allegati tecnici)
- Comandati individualmente da un rubinetto con sicurezza (termocoppia).
- Accensione elettrica mediante pulsante.

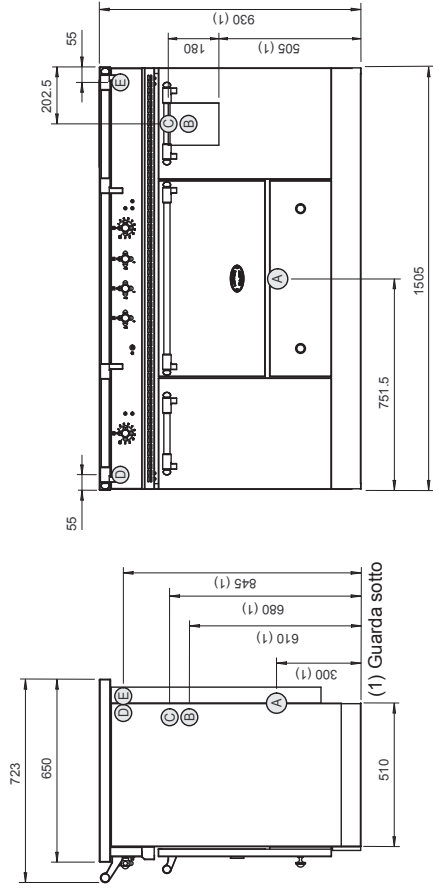


### ▶ CITEAUX «TRADITION» 2 fuochi a gas e una piastra «coup du feu»:

- 3 bruciatori di dimensione e potenza differenti (vedere Bruciatori **T, C, D** Tabella **1**, en allegati tecnici).
- Modulo centrale equipaggiato di una piastra «coup du feu» 385 x 510 mm.
- Comandi individuali attraverso un rubinetto di sicurezza (termocoppia).
- Illuminazione elettrica con pulsante.

(1) ATTENZIONE : L'altezza dell'unità è regolabile da 930-944 mm.  
L'altezza standard dell'unità è 930 mm. Su richiesta l'altezza può essere diverso (900 e più). Grazie a controllare l'altezza della vostra unità prima dell'installazione.

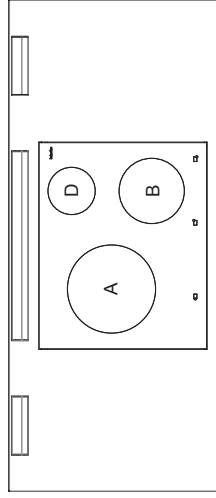
### CITEAUX "ELETRICO": PIANO DI COTTURA ELETRICO / INDUZIONE



- Ⓐ Alimentazione elettrica
- Ⓑ Acque di scarico (opzione)
- Ⓒ Entrata dell'acqua (opzione)
- Ⓓ Raccordo gas

(1) ATTENZIONE : L'altezza dell'unità è regolabile da 930-944 mm. L'altezza standard dell'unità è 930 mm. Su richiesta l'altezza può essere diverso (900 e più). Grazie a controllare l'altezza della vostra unità prima dell'installazione.

▶ Rivestimento esterno in acciaio inossidabile o acciaio smaltato.

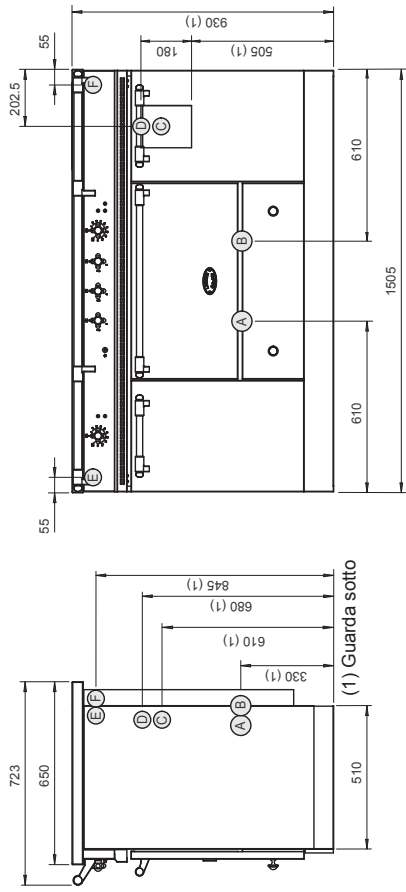


**Potenza: 7400 W**  
**230 V 1N~ 50 Hz/**  
**400 V 3N~ 50 Hz**

### ▶ PIANO DI COTTURA IN VETROCERAMICA A INDUZIONE

- 3 zone a induzione di dimensione e potenza differenti sotto una placca in vetroceramica di 4 mm. (Zone **A, B, D** tabella 3, en allegati tecnici).
- 9 selezioni di potenza.
- Funzione "Booster" su ciascuna zona di cottura.
- Funzione acceleratore di cottura.
- 2 funzioni di mantenimento temperature: 42°C e 70°C.
- Ordina per manopola rotante frontale.
- Dosatore d'energia.
- Funzione sicurezza bambini.
- Rilevamento pentola.
- Display elettronico sotto vetroceramica.
- Visualizzazione del messaggio «HOT» non appena la temperatura del vetroceramica area è maggiore di 60° C.

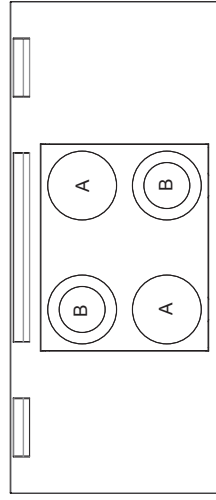
### CITEAUX "ELETRICO": PIANO DI COTTURA ELETRICO / VETROCERAMICA



- Ⓐ Alimentazione elettrica
- Ⓑ Acque di scarico (opzione)
- Ⓒ Entrata dell'acqua (opzione)
- Ⓓ Raccordo gas

(1) ATTENZIONE : L'altezza dell'unità è regolabile da 930-944 mm. L'altezza standard dell'unità è 930 mm. Su richiesta l'altezza può essere diverso (900 e più). Grazie a controllare l'altezza della vostra unità prima dell'installazione.

▶ Rivestimento esterno in acciaio inossidabile o acciaio smaltato.



**Potenza: 8400 W**  
**230 V 1N~ 50 Hz/**  
**400 V 3N~ 50 Hz**

### ▶ PIANO DI COTTURA IN VETROCERAMICA

- 4 zone radianti di dimensione e potenza differenti sotto una placca in vetroceramica di 6 mm (Zone **A, B** tabella 2 en allegati tecnici).

## Forni:

Tipo forno	Interno	Dimensioni (mm)	Volume in litri	Potenza in Watt	Grill elettrico	Livelli griglia/teglia	Elemento di sicurezza
Gas*	Lamiera smaltata	550 x 288 x 438	70	4000	No	3 ad una distanza di 70 mm	Termocoppia
Elettrico statico	Lamiera smaltata	550 x 291 x 465	75	2800	Si 2850 W	3 ad una distanza di 70 mm	Termostato
Elettrico multifunzione	Lamiera smaltata	550 x 291 x 417	67	2800	Si 2850 W	3 ad una distanza di 70 mm	Termostato
				Posizione statica			
Elettrico multifunzione laterale	Lamiera smaltata	333 x 458 x 425	65	2850	Si 1800 W	3 ad una distanza di 70 mm	Termostato
				Posizione statica			
				Posizione convezione forzata			

\*Comandato da rubinetto termostatico.

PRESSIONE	Potenze	
	Gas Naturale - kW/h	Gas Propano - kW/h
GAS/Brucciato		
Ultra-rapido (A)	5.0 kW	5.0 kW
Intensivo (D)	4.0 kW	4.0 kW
Rapido (C)	3.0 kW	3.0 kW
Semi-veloce (B)	1.5 kW	1.5 kW
Forno a gas 500	3.2 kW	3.7 kW
Forno a gas 700	4 kW	4 kW

## Armadietto:

- ▲ Lamiera smaltata, curvata.
- ▲ Dimensioni L x A x P: 328 mm x 502 mm x 535 mm.
- ▲ 5 livelli ad una distanza di 70 mm.
- ▲ Accessori: 2 griglie.

## Scaldavivande (opzionale):

- ▲ Scaldavivande GN 1/1 isolato, lamiera smaltata curvata.
- ▲ Dimensioni L x A x P: 328 mm x 452 mm x 535 mm.
- ▲ 5 livelli ad una distanza di 70 mm.
- ▲ Riscaldamento grazie ad una resistenza di 950 W comandata da un termostato da 30 a 110 °C.
- ▲ Accessori: 2 griglie.

**Potenza: 950 W – Alimentazione monofase AC 230 V~ 50 Hz**

## Pressioni e consumi orario:

Elettrodomestico adattabile, fare riferimento alla targhetta segnaletica e alla marcatura vicino al cassetto (T, A, B, C, D: tab. 5, en allegati tecnici).

## Conformità alla legislazione Europea (CEE):

Regole Europee (Apparecchi a gas): (EU) 2016/426.  
 Direttive elettriche (Basso voltaggio): 2014/35/EU.  
 Direttive compatibilità elettromagnetiche: EMC: 2014/30/EU.



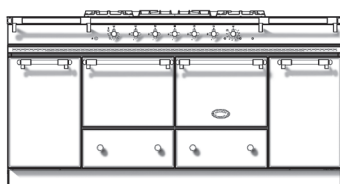


# SCHEDA TECNICA

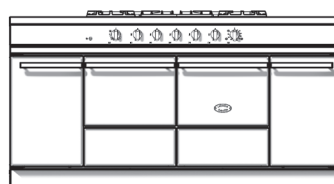
## CLUNY 1800

LG 1852 G/GE/E/GCT/ECT — LCF 1852 G/GE/E/GCT/ECT — LVTR 1852 E/ECT — LVI 1852 E/ECT

LMG 1852 G/GE/E/GCT/ECT — LMCF 1852 G/GE/E/GCT/ECT — LMVTR 1852 E/ECT — LMVI 1852 E/ECT



*Classic*

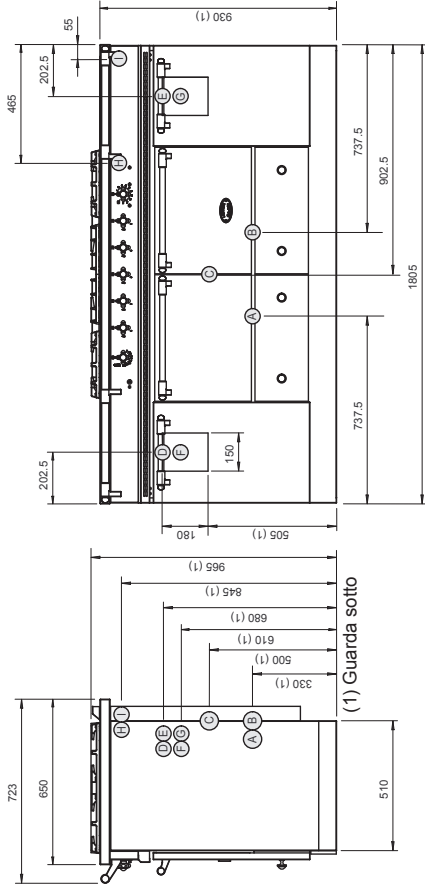


*Modern*



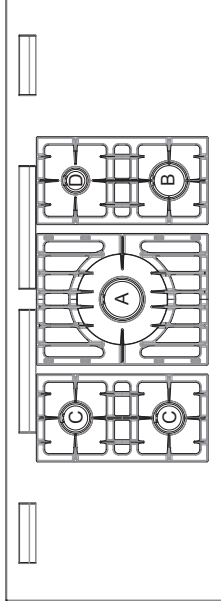


**CLUNY 1800 «CLASSIQUE» E «TRADITION»: PIANI COTTURA A GAS**



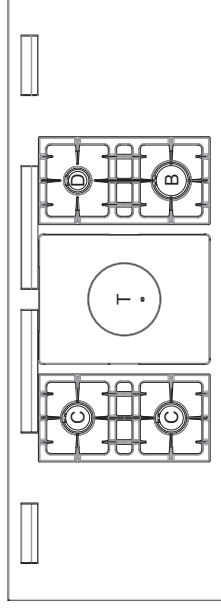
- A, B Alimentazione elettrica forno elettrico
- C Alimentazione elettrica forno a gas
- D, E Entrata dell'acqua (opzione)
- F, G Acque di scarico (opzione)
- H, I Raccordo gas

- ▶ Rivestimento esterno in acciaio inossidabile o acciaio smaltato.
- ▶ Piano pressato.



▶ **CLUNY 1800 «CLASSIQUE» 5 fuochi a gas:**

- 5 bruciatori a gas di varie dimensioni e potenza (vedere Bruciatori **A, B, C, D** tabella 1, en allegati tecnici)
- Comandati individualmente da un rubinetto con sicurezza (termocoppia).
- Accensione elettrica mediante pulsante.

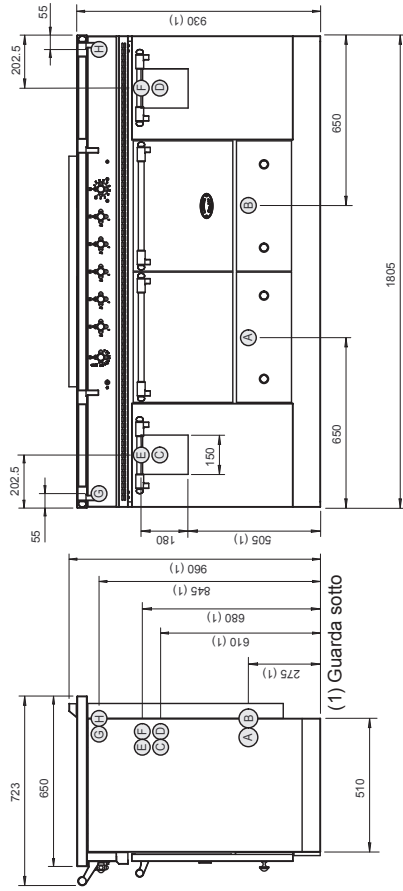


▶ **CLUNY 1800 «TRADITION» 4 fuochi a gas e una piastra «coup du feu»:**

- 5 bruciatori di dimensione e potenza differenti (vedere Bruciatori **T, B, C, D** Tabella 1, en allegati tecnici).
- Modulo centrale equipaggiato di una piastra "coup du feu" 385 x 510 mm.
- Comandi individuali attraverso un rubinetto di sicurezza (termocoppia).
- Illuminazione elettrica con pulsante.

(1) **ATTENZIONE** : L'altezza dell'unità è regolabile da 930-944 mm.  
L'altezza standard dell'unità è 930 mm. Su richiesta l'altezza può essere diverso (900 e più). Grazie a controllare l'altezza della vostra unità prima dell'installazione.

### CLUNY 1800 "ELETRICO": PIANO DI COTTURA ELETTRICO / INDUZIONE

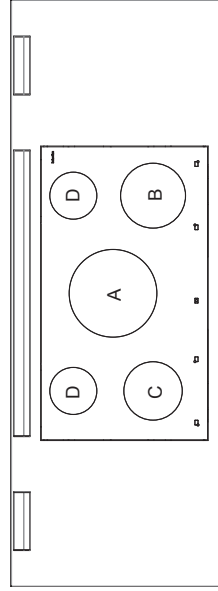


- Ⓐ Alimentazione elettrica
- Ⓑ Acque di scarico (opzione)
- Ⓔ Entrata dell'acqua (opzione)
- Ⓜ Raccordo gas

(1) ATTENZIONE : L'altezza dell'unità è regolabile da 930-944 mm.

L'altezza standard dell'unità è 930 mm. Su richiesta l'altezza può essere diverso (900 e più). Grazie a controllare l'altezza della vostra unità prima dell'installazione.

- ▶ Rivestimento esterno in acciaio inossidabile o acciaio smaltato.

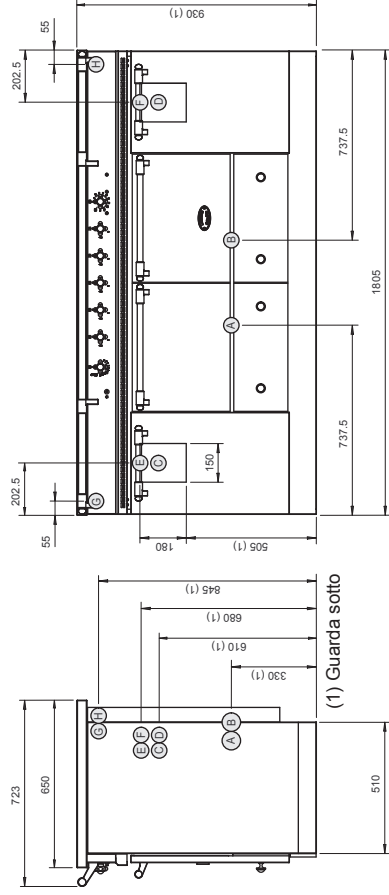


**Potenza: 11100 W**  
**230 V 1N~ 50 Hz/**  
**400 V 3N~ 50 Hz**

#### ▶ PIANO DI COTTURA ELETTRICO AD INDUZIONE

- 5 zone a induzione di dimensione e potenza differenti sotto una placca in vetroceramica di 4 mm. (Zone A, B, C e D **tabella 3**, en allegati tecnici).
- 9 selezioni di potenza.
- Funzione "Booster" su ciascuna zona di cottura.
- Funzione acceleratore di cottura.
- 2 funzioni di mantenimento temperature: 42°C e 70°C.
- Ordina per manopola rotante frontale.
- Dosatore d'energia.
- Funzione sicurezza bambini.
- Rilevamento pentola.
- Display elettronico sotto vetroceramica.
- Visualizzazione del messaggio «HOT» non appena la temperatura del vetroceramica area è maggiore di 60° C.

### CLUNY 1800 "ELETRICO": PIANO DI COTTURA ELETTRICO / VETROCERAMICA

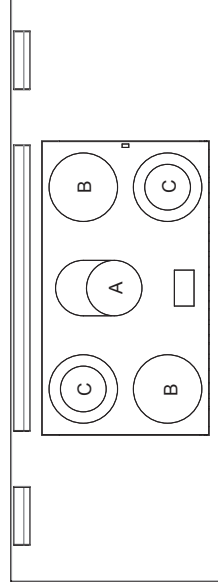


- Ⓐ Alimentazione elettrica
- Ⓑ Acque di scarico (opzione)
- Ⓔ Entrata dell'acqua (opzione)
- Ⓜ Raccordo gas

(1) ATTENZIONE : L'altezza dell'unità è regolabile da 930-944 mm.

L'altezza standard dell'unità è 930 mm. Su richiesta l'altezza può essere diverso (900 e più). Grazie a controllare l'altezza della vostra unità prima dell'installazione.

- ▶ Rivestimento esterno in acciaio inossidabile o acciaio smaltato.



**Potenza: 10600 W**  
**230 V 1N~ 50 Hz/**  
**400 V 3N~ 50 Hz**

#### ▶ PIANO DI COTTURA ELETTRICO IN VETROCERAMICA

- 5 zone radianti di dimensione e potenza differenti sotto una placca in vetroceramica di 6 mm (Zone A, B, C **tabella 2** en allegati tecnici).

## Forni:

Tipo forno	Interno	Dimensioni (mm)	Volume in litri	Potenza in Watt	Grill elettrico	Livelli griglia/teglia	Elemento di sicurezza
Gas*	Lamiera smaltata	414 x 288 x 438	52	3500	No	3 ad una distanza di 70 mm	Termocoppia
Elettrico statico	Lamiera smaltata	414 x 291 x 465	56	2300	Si 1800 W	3 ad una distanza di 70 mm	Termostato
Elettrico ventilato	Lamiera smaltata	414 x 291 x 417	51	2400	Si 1800 W	3 ad una distanza di 70 mm	Termostato

\*Comandato da rubinetto termostatico.

PRESSIONE	Potenze	
	Gas Naturale - kW/h	Gas Propano - kW/h
GAS/Brucciato		
Ultra-rapido (A)	5.0 kW	5.0 kW
Intensivo (D)	4.0 kW	4.0 kW
Rapido (C)	3.0 kW	3.0 kW
Semi-veloce (B)	1.5 kW	1.5 kW
Forno a gas 500	3.2 kW	3.7 kW
Forno a gas 700	4 kW	4 kW

### Armadietto:

- ▶ Lamiera smaltata, curvata.
- ▶ Dimensioni L x A x P: 328 mm x 502 mm x 535 mm.
- ▶ 5 livelli ad una distanza di 70 mm.
- ▶ Accessori: 2 griglie.

### Scaldavivande (opzionale):

- ▶ Scaldavivande GN 1/1 isolato, lamiera smaltata curvata.
- ▶ Dimensioni L x A x P: 328 mm x 452 mm x 535 mm.
- ▶ 5 livelli ad una distanza di 70 mm.
- ▶ Riscaldamento grazie ad una resistenza di 950 W comandata da un termostato da 30 a 110 °C.
- ▶ Accessori: 2 griglie.

**Potenza: 950 W – Alimentazione monofase AC 230 V ~ 50 Hz**

### Pressioni e consumi orario:

Elettrodomestico adattabile, fare riferimento alla targhetta segnaletica e alla marcatura vicino al cassetto (T, A, B, C, D: tab.5, en allegati tecnici).

### Conformità alla legislazione Europea (CEE):

Regole Europee (Apparecchi a gas): (EU) 2016/426.  
 Direttive elettriche (Basso voltaggio): 2014/35/EU.  
 Direttive compatibilità elettromagnetiche: EMC: 2014/30/EU.

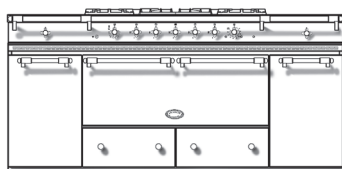


## SCHEDA TECNICA

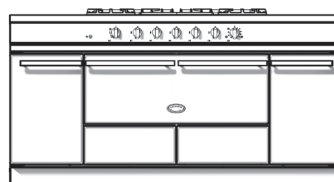
# CLUNY GRAND CHEF 1800

LG 1851 BG/BCT — LCF 1851 BG/BCT — LVTR 1851 BCT — LVI 1851 BCT

LMG 1851 BG/BCT — LMCF 1851 BG/BCT — LMVTR 1851 BCT — LMVI 1851 BCT



*Classic*



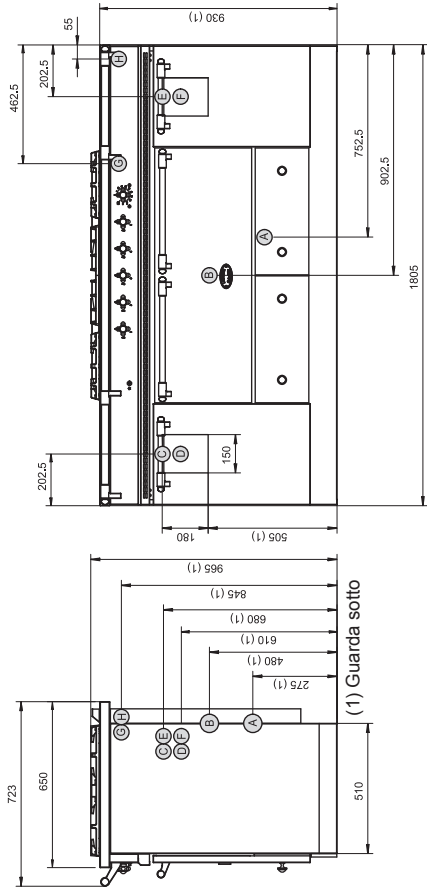
*Modern*







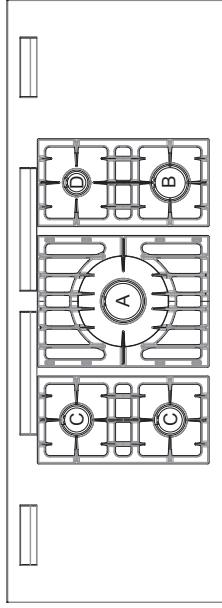
**CLUNY GRAND CHEF 1800 «CLASSIQUE» E «TRADITION»: PIANI COTTURA A GAS**



- Ⓐ Alimentazione elettrica forno elettrico
- Ⓑ Alimentazione elettrica forno a gas
- Ⓒ, Ⓔ Entrata dell'acqua (opzione)
- Ⓓ, Ⓕ Acque di scarico (opzione)
- Ⓖ, Ⓗ Raccordo gas

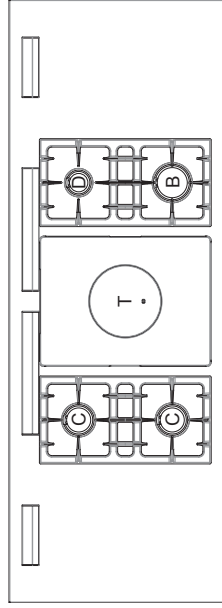
- ▶ Rivestimento esterno in acciaio inossidabile o acciaio smaltato.
- ▶ Piano pressato.

(1) ATTENZIONE : L'altezza dell'unità è regolabile da 930-944 mm.  
L'altezza standard dell'unità è 930 mm. Su richiesta l'altezza può essere diverso (900 e più). Grazie a controllare l'altezza della vostra unità prima dell'installazione.



▶ **CLUNY GRAND CHEF 1800 «CLASSIQUE» 5 fuochi a gas:**

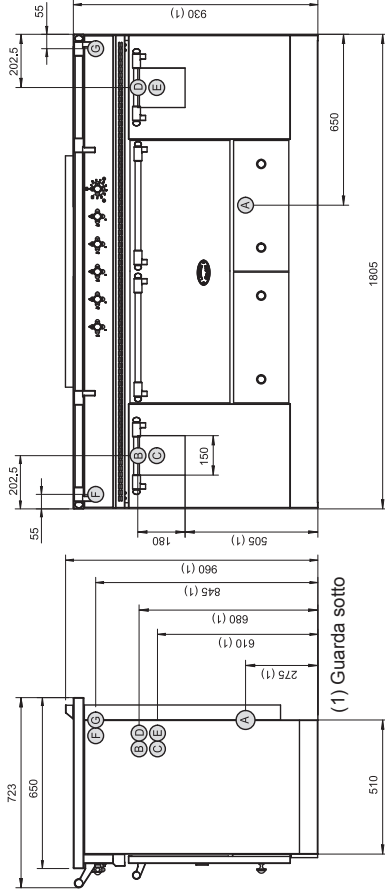
- 5 bruciatori a gas di varie dimensioni e potenza (vedere Bruciatori **A, B, C, D** tabella 1, en allegati tecnici)
- Comandati individualmente da un rubinetto con sicurezza (termocoppia).
- Accensione elettrica mediante pulsante.



▶ **CLUNY GRAND CHEF 1800 «TRADITION» 4 fuochi a gas e una piastra «coup du feu»:**

- 5 bruciatori di dimensione e potenza differenti (vedere Bruciatori **T, B, C, D** Tabella 1, en allegati tecnici).
- Modulo centrale equipaggiato di una piastra "coup du feu" 385 x 510 mm.
- Comandi individuali attraverso un rubinetto di sicurezza (termocoppia).
- Illuminazione elettrica con pulsante.

### CLUNY GRAND CHEF 1800 "ELETTRICO": PIANO DI COTTURA ELETTRICO / INDUZIONE



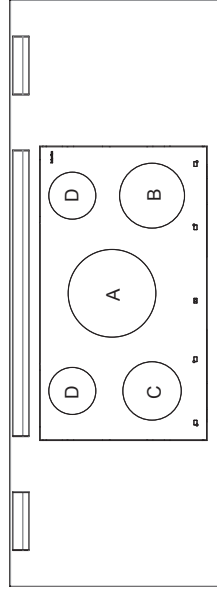
- Ⓐ Alimentazione elettrica
- Ⓒ, Ⓔ Acque di scarico (opzione)

- Ⓑ, Ⓓ Entrata dell'acqua (opzione)
- Ⓕ, Ⓖ Raccordo gas

164

(1) ATTENZIONE : L'altezza dell'unità è regolabile da 930-944 mm.  
L'altezza standard dell'unità è 930 mm. Su richiesta l'altezza può essere diverso (900 e più). Grazie a controllare l'altezza della vostra unità prima dell'installazione.

- ▶ Rivestimento esterno in acciaio inossidabile o acciaio smaltato.

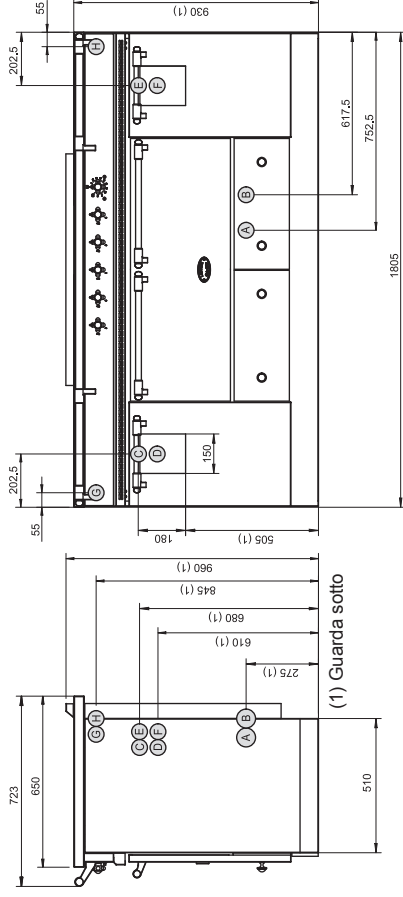


**Potenza: 11100 W**  
**230 V 1N~ 50 Hz/**  
**400 V 3N~ 50 Hz**

### ▶ PIANO DI COTTURA ELETTRICO AD INDUZIONE

- 5 zone a induzione di dimensione e potenza differenti sotto una placca in vitroceramica di 4 mm. (Zone **A, B, C e D** tabella 3, en allegati tecnici).
- 9 selezioni di potenza.
- Funzione "Booster" su ciascuna zona di cottura.
- Funzione acceleratore di cottura.
- 2 funzioni di mantenimento temperature: 42°C e 70°C.
- Ordina per manopola rotante frontale.
- Dosatore d'energia.
- Funzione sicurezza bambini.
- Rilevamento pentola.
- Display elettronico sotto vitroceramica.
- Visualizzazione del messaggio «HOT» non appena la temperatura del vitroceramica area è maggiore di 60° C.

### CLUNY GRAND CHEF 1800 "ELETTRICO": PIANO DI COTTURA ELETTRICO / VETROCERAMICA

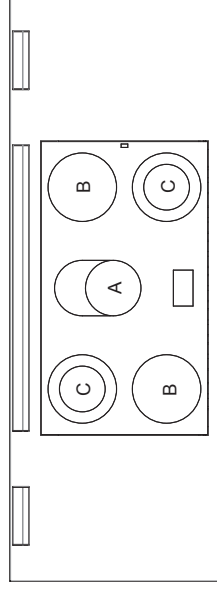


- Ⓐ, Ⓑ Alimentazione elettrica
- Ⓓ, Ⓕ Acque di scarico (opzione)

- Ⓒ, Ⓔ Entrata dell'acqua (opzione)
- Ⓖ, Ⓗ Raccordo gas

(1) ATTENZIONE : L'altezza dell'unità è regolabile da 930-944 mm.  
L'altezza standard dell'unità è 930 mm. Su richiesta l'altezza può essere diverso (900 e più). Grazie a controllare l'altezza della vostra unità prima dell'installazione.

- ▶ Rivestimento esterno in acciaio inossidabile o acciaio smaltato.



**Potenza: 10600 W**  
**230 V 1N~ 50 Hz/**  
**400 V 3N~ 50 Hz**

### ▶ PIANO DI COTTURA ELETTRICO IN VETROCERAMICA

- 5 zone radianti di dimensione e potenza differenti sotto una placca in vitroceramica di 6 mm (Zone **A, B, C** tabella 2 en allegati tecnici).



## SCHEDA TECNICA CLUNY GRAND CHEF 1800

### Forni:

Tipo forno	Interno	Dimensioni (mm)	Volume in litri	Potenza in Watt	Grill elettrico	Livelli griglia/teglia	Elemento di sicurezza
Gas*	Lamiera smaltata	880 x 305 x 455	117	7600	No	3 ad una distanza di 70 mm	Termocoppia
Elettrico ventilato	Lamiera smaltata	880 x 305 x 405	112	4800	Si 3600 W	3 ad una distanza di 70 mm	Termostato

\*Comandato da rubinetto termostatico.

PRESSIONE	Potenze	
	Gas Naturale - kW/h	Gas Propano - kW/h
GAS/Brucciato Ultra-rapido (A)	5.0 kW	5.0 kW
Intensivo (D)	4.0 kW	4.0 kW
Rapido (C)	3.0 kW	3.0 kW
Semi-veloce (B)	1.5 kW	1.5 kW
Forno a gas 500	3.2 kW	3.7 kW
Forno a gas 700	4 kW	4 kW

### Armadietto:

- ▲ Lamiera smaltata, curvata.
- ▲ Dimensioni L x A x P: 328 mm x 502 mm x 535 mm.
- ▲ 5 livelli ad una distanza di 70 mm.
- ▲ Accessori: 2 griglie.

### Scaldavivande (opzionale):

- ▲ Scaldavivande GN 1/1 isolato, lamiera smaltata curvata.
- ▲ Dimensioni L x A x P: 328 mm x 452 mm x 535 mm.
- ▲ 5 livelli ad una distanza di 70 mm.
- ▲ Riscaldamento grazie ad una resistenza di 950 W comandata da un termostato da 30 a 110 °C.
- ▲ Accessori: 2 griglie.

**Potenza: 950 W – Alimentazione monofase AC 230 V~ 50 Hz**

### Pressioni e consumi orario:

Elettrodomestico adattabile, fare riferimento alla targhetta segnaletica e alla marcatura vicino al cassetto (T, A, B, C, D: tab.5, en allegati tecnici).

### Conformità alla legislazione Europea (CEE):

Regole Europee (Apparecchi a gas): (EU) 2016/426.  
 Direttive elettriche (Basso voltaggio): 2014/35/EU.  
 Direttive compatibilità elettromagnetiche: EMC: 2014/30/EU.

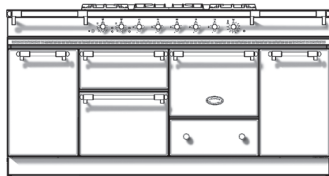


# SCHEDA TECNICA

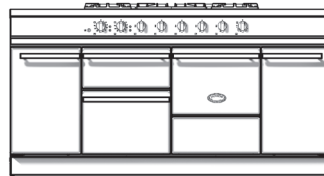
## CHAGNY 1800

LG 1853 EG/E/CTG/ECT — LCF 1853 EG/E/CTG/ECT — LVTR 1853 E/CT — LVI 1853 E/CT

LMG 1853 EG/E/CTG/ECT — LMCF 1853 EG/E/CTG/ECT — LMVTR 1853 E/CT — LMVI 1853 E/CT



*Classic*

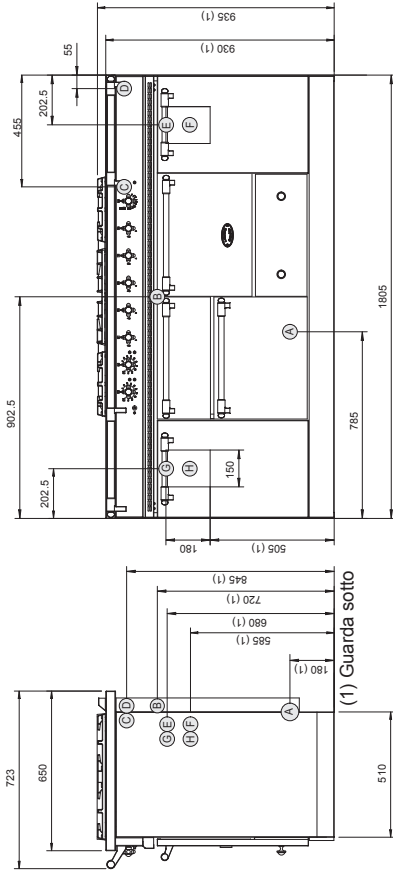


*Modern*





**CHAGNY 1800 «CLASSIQUE» ET «TRADITION» : PIANI COTTURA A GAS**



▲ Alimentazione elettrica

● Collegamento gas per cucina senza un forno gas

● Collegamento gas per cucina con un forno gas

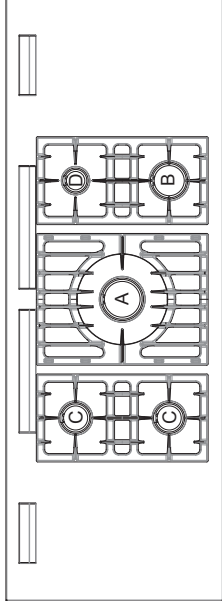
● Collegamento gas per cucina equipaggiata con una opzione gas a destra

● Acque di scarico (opzione)

● Entrata dell'acqua (opzione)

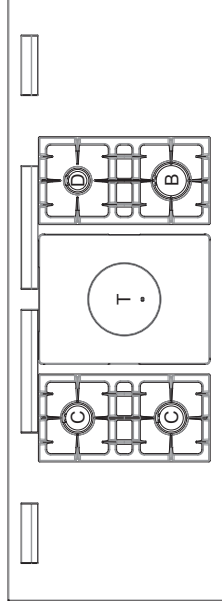
▲ Rivestimento esterno in acciaio inossidabile o acciaio smaltato.

▲ Piano pressato.



▲ **CHAGNY 1800 «CLASSIQUE» 5 fuochi a gas:**

- 5 bruciatori a gas di varie dimensioni e potenza (vedere Bruciatori **A, B, C, D** tabella 1, en allegati tecnici)
- Comandati individualmente da un rubinetto con sicurezza (termocoppia).
- Accensione elettrica mediante pulsante.

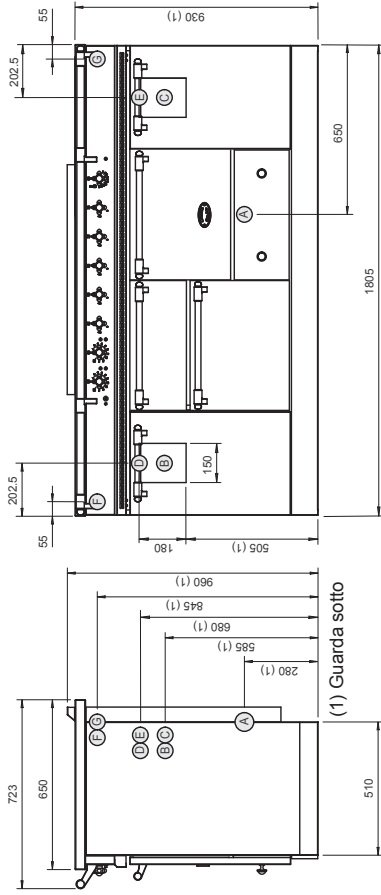


▲ **CHAGNY 1800 «TRADITION» 4 fuochi a gas e una piastra "coup du feu":**

- 5 bruciatori di dimensione e potenza differenti (vedere Bruciatori **T, B, C, D** Tabella 1, en allegati tecnici).
- Modulo centrale equipaggiato di una piastra "coup du feu" 385 x 510 mm.
- Comandi individuali attraverso un rubinetto di sicurezza (termocoppia).
- Illuminazione elettrica con pulsante.

(1) ATTENZIONE : L'altezza dell'unità è regolabile da 930-944 mm. L'altezza standard dell'unità è 930 mm. Su richiesta l'altezza può essere diverso (900 e più). Grazie a controllare l'altezza della vostra unità prima dell'installazione.

## CHAGNY 1800 "ELETRICO": PIANO DI COTTURA ELETRICO / INDUZIONE

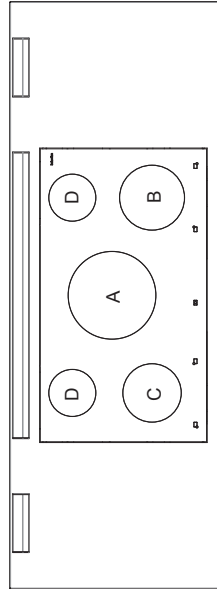


- Ⓐ Alimentazione elettrica
- Ⓑ, Ⓒ Acque di scarico (opzione)

- Ⓓ, Ⓔ Entrata dell'acqua (opzione)
- Ⓕ, Ⓖ Raccordo gas

(1) ATTENZIONE : L'altezza dell'unità è regolabile da 930-944 mm. L'altezza standard dell'unità è 930 mm. Su richiesta l'altezza può essere diverso (900 e più). Grazie a controllare l'altezza della vostra unità prima dell'installazione.

▶ Rivestimento esterno in acciaio inossidabile o acciaio smaltato.

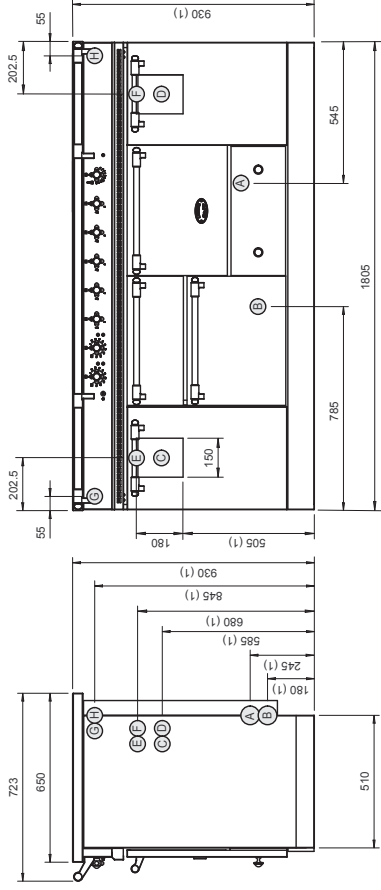


**Potenza: 11100 W**  
**230 V 1N~ 50 Hz/**  
**400 V 3N~ 50 Hz**

## ▶ PIANO DI COTTURA ELETRICO AD INDUZIONE

- 5 zone a induzione di dimensione e potenza differenti sotto una placca in vitroceramica di 4 mm. (Zone **A, B, C e D** tabella 3, en allegati tecnici).
- 9 selezioni di potenza.
- Funzione "Booster" su ciascuna zona di cottura.
- Funzione acceleratore di cottura.
- 2 funzioni di mantenimento temperature: 42°C e 70°C.
- Ordina per manopola rotante frontale.
- Dosatore d'energia.
- Funzione sicurezza bambini.
- Rilevamento pentola.
- Display elettronico sotto vitroceramica.
- Visualizzazione del messaggio «HOT» non appena la temperatura del vitroceramica area è maggiore di 60° C.

## CHAGNY 1800 "ELETRICO": PIANO DI COTTURA ELETRICO / VETROCERAMICA

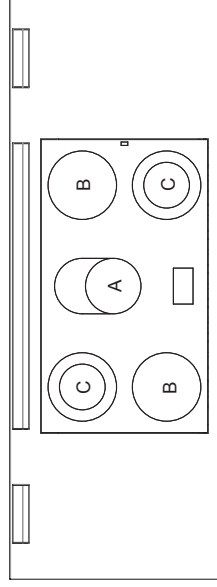


- Ⓐ, Ⓑ Alimentazione elettrica
- Ⓒ, Ⓓ Acque di scarico (opzione)

- Ⓔ, Ⓕ Entrata dell'acqua (opzione)
- Ⓖ, Ⓗ Raccordo gas

(1) ATTENZIONE : L'altezza dell'unità è regolabile da 930-944 mm. L'altezza standard dell'unità è 930 mm. Su richiesta l'altezza può essere diverso (900 e più). Grazie a controllare l'altezza della vostra unità prima dell'installazione.

▶ Rivestimento esterno in acciaio inossidabile o acciaio smaltato.



**Potenza: 10600 W**  
**230 V 1N~ 50 Hz/**  
**400 V 3N~ 50 Hz**

## ▶ PIANO DI COTTURA ELETRICO IN VETROCERAMICA

- 5 zone radianti di dimensione e potenza differenti sotto una placca in vitroceramica di 6 mm (Zone **A, B, C** tabella 2 en allegati tecnici).



## Forni:

Tipo forno	Interno	Dimensioni (mm)	Volume in litri	Potenza in Watt	Grill elettrico	Livelli griglia/teglia	Elemento di sicurezza
Gas*	Lamiera smaltata	414 x 288 x 438	52	3500	No	3 ad una distanza di 70 mm	Termocoppia
Elettrico statico	Lamiera smaltata	414 x 291 x 465	56	2300	Si 1800 W	3 ad una distanza di 70 mm	Termostato
Elettrico ventilato	Lamiera smaltata	414 x 291 x 417	51	2400	Si 1800 W	3 ad una distanza di 70 mm	Termostato
Elettrico grill	Lamiera smaltata	405 x 115 x 422	20	1500	Si 2400 W	1	Termostato

\* Comandato da rubinetto termostatico.

PRESSIONE	Potenze	
	Gas Naturale - kW/h	Gas Propano - kW/h
GAS/Bruciatore		
Ultra-rapido (A)	5.0 kW	5.0 kW
Intensivo (D)	4.0 kW	4.0 kW
Rapido (C)	3.0 kW	3.0 kW
Semi-veloce (B)	1.5 kW	1.5 kW
Forno a gas 500	3.2 kW	3.7 kW
Forno a gas 700	4 kW	4 kW

## Armadietto:

- ▲ Lamiera smaltata, curvata.
- ▲ Dimensioni L x A x P: 328 mm x 502 mm x 535 mm.
- ▲ 5 livelli ad una distanza di 70 mm.
- ▲ Accessori: 2 griglie.

## Scaldavivande (opzionale):

- ▲ Scaldavivande GN 1/1 isolato, lamiera smaltata curvata.
- ▲ Dimensioni L x A x P: 328 mm x 452 mm x 535 mm.
- ▲ 5 livelli ad una distanza di 70 mm.
- ▲ Riscaldamento grazie ad una resistenza di 950 W comandata da un termostato da 30 a 110°C.
- ▲ Accessori: 2 griglie.

**Potenza: 950 W – Alimentazione monofase AC 230 V~ 50 Hz**

## Pressioni e consumi orario:

Elettrodomestico adattabile, fare riferimento alla targhetta segnaletica e alla marcatura vicino al cassetto (T, A, B, C, D: tab.5, en allegati tecnici).

## Conformità alla legislazione Europea (CEE):

Regole Europee (Apparecchi a gas): (EU) 2016/426.  
Direttive elettriche (Basso voltaggio): 2014/35/EU.

Direttive compatibilità elettromagnetiche: EMC: 2014/30/EU.

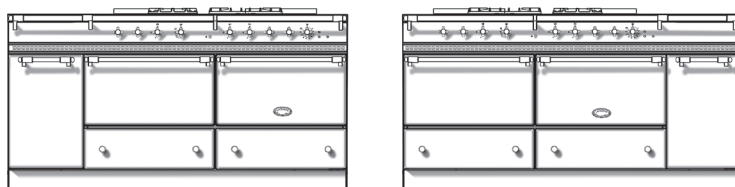


# SCHEDA TECNICA

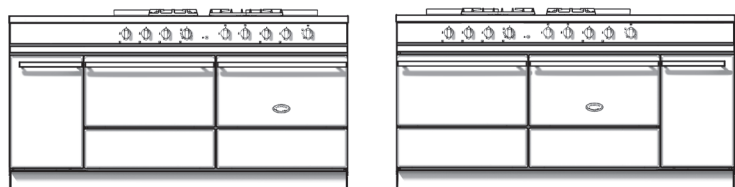
## SULLY 1800 D - G

LG 1832D-G G/GE/E/GCT/ECT — LCF 1832D-G G/ GE/E/GCT/ECT — LVTR 1842D-G E/CT — LVI 1832D-G E/CT

LMG 1832D-G G/GE/E/GCT/ECT — LMGF 1832D-G G/GE/E/GCT/ECT — LMVTR 1842D-G E/CT — LMVI 1832D-G E/CT



*Classic*

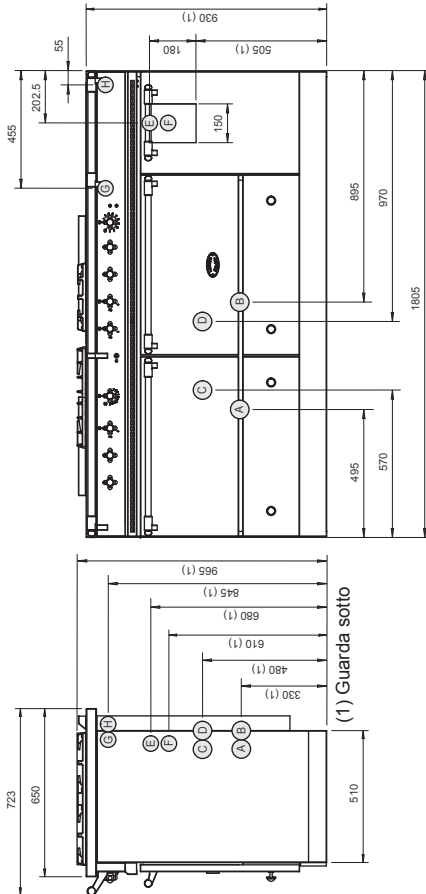


*Modern*





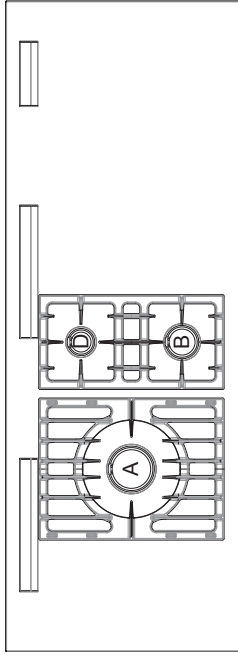
**SULLY 1800 D «CLASSIQUE» E «TRADITION»: PIANI COTTURA A GAS**



- Ⓐ, Ⓑ Alimentazione elettrica forno elettrico
- Ⓒ, Ⓓ Alimentazione elettrica forno a gas
- Ⓔ Entrata dell'acqua (opzione)
- Ⓕ Acque di scarico (opzione)
- Ⓖ, Ⓗ Raccordo gas

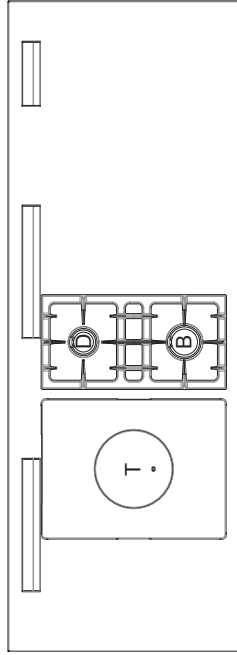
- ▶ Rivestimento esterno in acciaio inossidabile o acciaio smaltato.
- ▶ Piano pressato.

(1) ATTENZIONE : L'altezza dell'unità è regolabile da 930-944 mm.  
L'altezza standard dell'unità è 930 mm. Su richiesta l'altezza può essere diverso (900 e più). Grazie a controllare l'altezza della vostra unità prima dell'installazione.



▶ **SULLY 1800 D «CLASSIQUE» 3 fuochi a gas:**

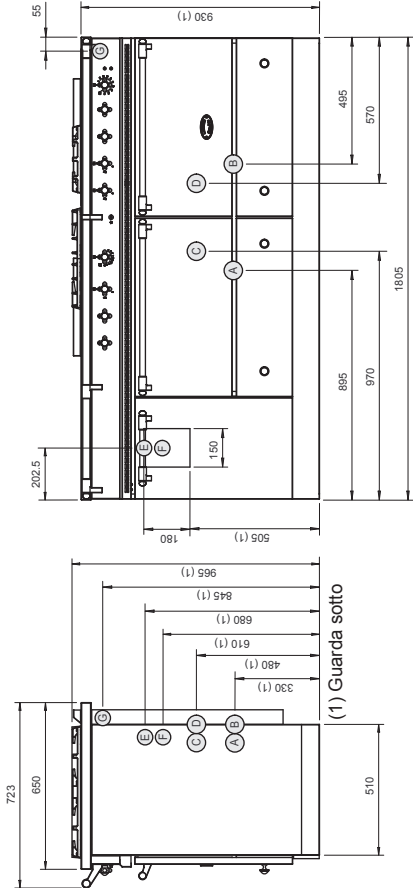
- 3 bruciatori a gas di varie dimensioni e potenza (vedere Bruciatori **A, B, CD** tabella 1, en allegati tecnici)
- Comandati individualmente da un rubinetto con sicurezza (termocoppia).
- Accensione elettrica mediante pulsante.



▶ **SULLY 1800 D «TRADITION» 2 fuochi a gas e una piastra «coup du feu»:**

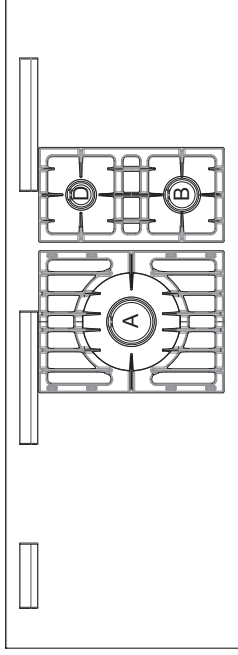
- 3 bruciatori di dimensione e potenza differenti (vedere Bruciatori **T, B, D** Tabella 1, en allegati tecnici).
- Modulo centrale equipaggiato di una piastra "coup du feu" 385 x 510 mm.
- Comandi individuali attraverso un rubinetto di sicurezza (termocoppia).
- Illuminazione elettrica con pulsante.

**SULLY 1800 G « CLASSIQUE » E « TRADITION »: PIANI COTTURA A GAS**



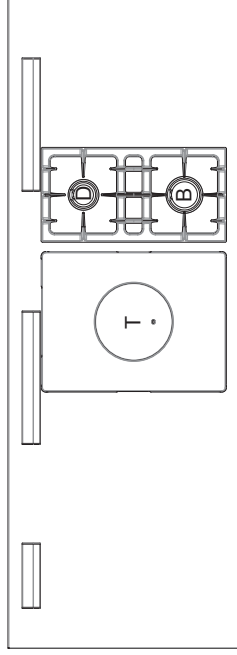
- Ⓐ, Ⓑ Alimentazione elettrica forno elettrico
- Ⓒ, Ⓓ Alimentazione elettrica forno a gas
- Ⓔ Entrata dell'acqua (opzione)
- Ⓕ Acque di scarico (opzione)
- Ⓖ Raccordo gas

- ▶ Rivestimento esterno in acciaio inossidabile o acciaio smaltato.
- ▶ Piano pressato.



**▶ SULLY 1800 G «CLASSIQUE» 3 fuochi a gas:**

- 3 bruciatori a gas di varie dimensioni e potenza (vedere Bruciatori **A, B, D** tabella 1, in allegati tecnici)
- Comandi individualmente da un rubinetto con sicurezza (termocoppia).
- Accensione elettrica mediante pulsante.

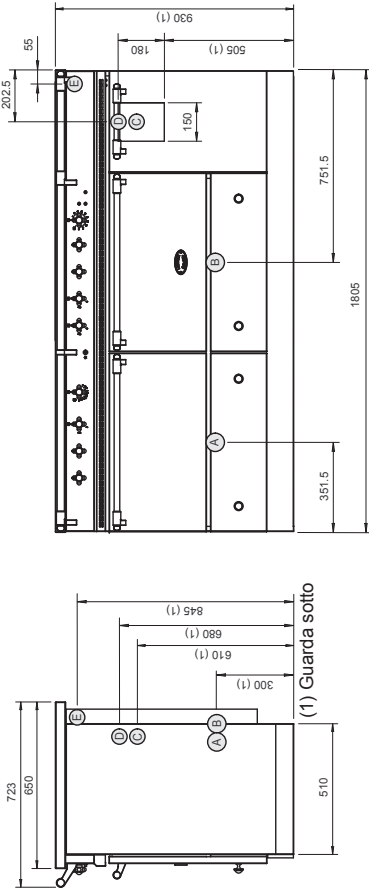


**▶ SULLY 1800 G «TRADITION» 2 fuochi a gas e una piastra "coup du feu":**

- 3 bruciatori di dimensione e potenza differenti (vedere Bruciatori **T, B, D** Tabella 1, in allegati tecnici).
- Modulo centrale equipaggiato di una piastra "coup du feu" 385 x 510 mm.
- Comandi individuali attraverso un rubinetto di sicurezza (termocoppia).
- Illuminazione elettrica con pulsante.

(1) ATTENZIONE : L'altezza dell'unità è regolabile da 930-944 mm. L'altezza standard dell'unità è 930 mm. Su richiesta l'altezza può essere diverso (900 e più). Grazie a controllare l'altezza della vostra unità prima dell'installazione.

### SULLY 1800 D "ELECTRIQUE": PIANO DI COTTURA ELETTRICO / INDUZIONE



(A), (B) Conexión eléctrica

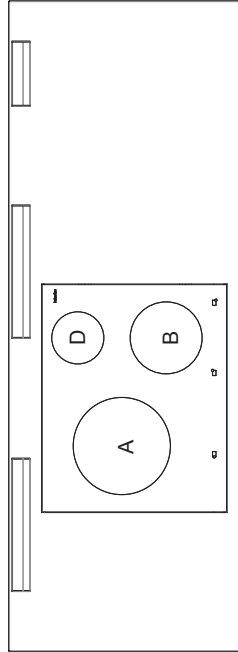
(C) Acque di scarico (opzione)

(D) Entrata dell'acqua (opzione)

(E) Raccordo gas

▶ Rivestimento esterno in acciaio inossidabile o acciaio smaltato.

(1) ATTENZIONE : L'altezza dell'unità è regolabile da 930-944 mm. L'altezza standard dell'unità è 930 mm. Su richiesta l'altezza può essere diverso (900 e più). Grazie a controllare l'altezza della vostra unità prima dell'installazione.

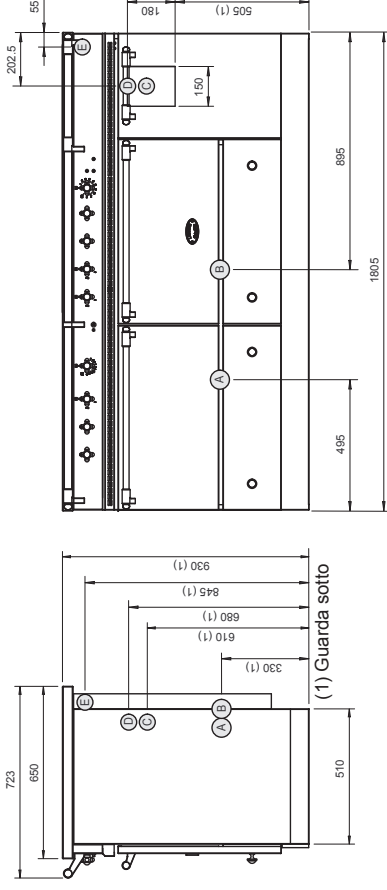


**Potenza: 7400 W**  
**230 V 1N~ 50 Hz/**  
**400 V 3N~ 50 Hz**

### ▶ PIANO DI COTTURA ELETTRICO AD INDUZIONE

- 3 zone ad induzione di diverse dimensioni
- 2 funzioni per il mantenimento temperature: 42° C e 70° C.
- Ordina per manopola rotante frontale.
- Funzione "sicurezza bambini"
- Visualizzazione di un messaggio «HOT» non appena la temperatura del vetroceramica area è maggiore di 60° C.
- 9 selezioni di potenza.
- Funzione "Booster" su tutti i fornelli.
- Funzione acceleratore di riscaldamento.

### SULLY 1800 D "ELECTRIQUE": PIANO DI COTTURA ELETTRICO / VETROCERAMICA



(A), (B) Conexión eléctrica

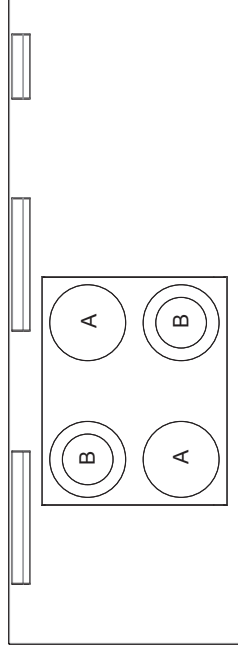
(C) Acque di scarico (opzione)

(D) Entrata dell'acqua (opzione)

(E) Raccordo gas

▶ Rivestimento esterno in acciaio inossidabile o acciaio smaltato.

(1) ATTENZIONE : L'altezza dell'unità è regolabile da 930-944 mm. L'altezza standard dell'unità è 930 mm. Su richiesta l'altezza può essere diverso (900 e più). Grazie a controllare l'altezza della vostra unità prima dell'installazione.

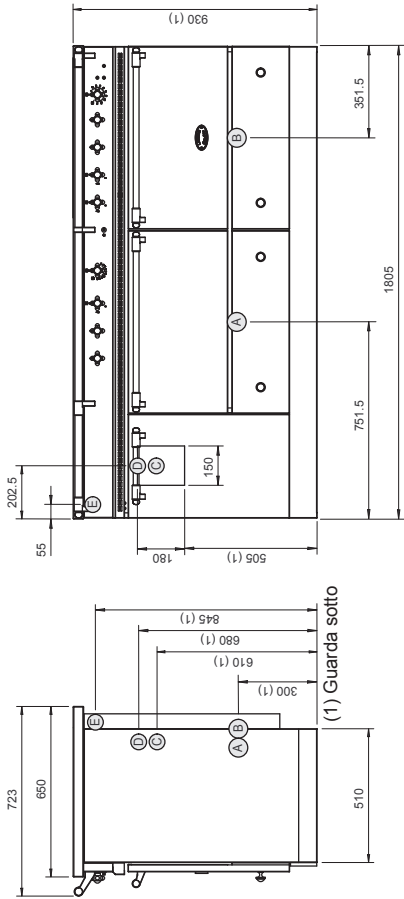


**Potenza: 8400 W**  
**230 V 1N~ 50 Hz/**  
**400 V 3N~ 50 Hz**

### ▶ PIANO DI COTTURA ELETTRICO IN VETROCERAMICA

- 4 zone radianti di diverse dimensioni e potenze sotto un piano in vetroceramica di 6 mm (Zone A, B tabella 2 en allegati tecnici).

## SULLY 1800 G "ELECTRIQUE": PIANO DI COTTURA ELETTRICO / INDUZIONE

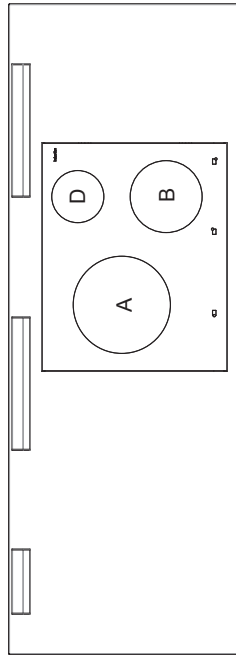


- ▲ **A, B** Conexión eléctrica
- ▲ **C** Acque di scarico (opzione)
- ▲ **D** Entrata dell'acqua (opzione)
- ▲ **E** Raccordo gas

(1) ATTENZIONE : L'altezza dell'unità è regolabile da 930-944 mm.

L'altezza standard dell'unità è 930 mm. Su richiesta l'altezza può essere diverso (900 e più). Grazie a controllare l'altezza della vostra unità prima dell'installazione.

▲ Rivestimento esterno in acciaio inossidabile o acciaio smaltato.

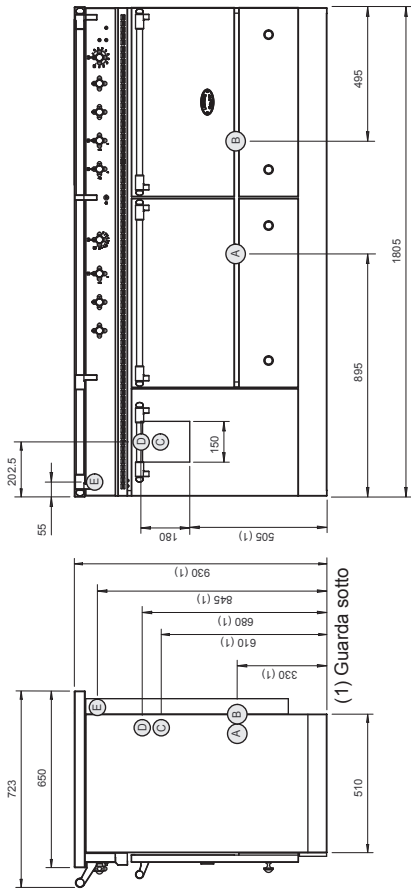


**Potenza: 7400 W**  
**230 V 1N~ 50 Hz/**  
**400 V 3N~ 50 Hz**

### ▲ PIANO DI COTTURA ELETTRICO AD INDUZIONE

- 3 zone ad induzione di diverse dimensioni
- 2 funzioni per il mantenimento temperature: e potenze sotto un piano in vitroceramica di 42° C e 70° C.
- 4 mm (Zone **A, B** e **D** tabella 3 en en allegati tecnici).
- Ordina per manopola rotante frontale.
- Funzione "sicurezza bambini"
- Visualizzazione di un messaggio «HOT» non appena la temperatura del vitroceramica area è maggiore di 60° C.
- 9 selezioni di potenza.
- Funzione "Booster" su tutti i fornelli.
- Funzione acceleratore di riscaldamento.

## SULLY 1800 G "ELECTRIQUE": PIANO DI COTTURA ELETTRICO / VETROCERAMICA

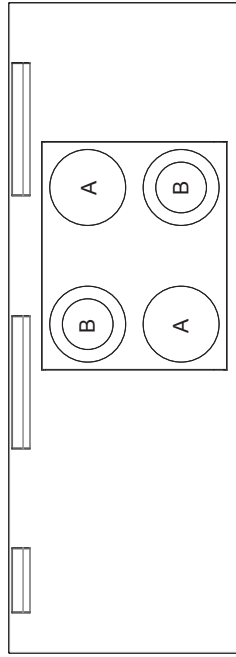


- ▲ **A, B** Conexión eléctrica
- ▲ **C** Acque di scarico (opzione)
- ▲ **D** Entrata dell'acqua (opzione)
- ▲ **E** Raccordo gas

(1) ATTENZIONE : L'altezza dell'unità è regolabile da 930-944 mm.

L'altezza standard dell'unità è 930 mm. Su richiesta l'altezza può essere diverso (900 e più). Grazie a controllare l'altezza della vostra unità prima dell'installazione.

▲ Rivestimento esterno in acciaio inossidabile o acciaio smaltato.



**Potenza: 8400 W**  
**230 V 1N~ 50 Hz/**  
**400 V 3N~ 50 Hz**

### ▲ PIANO DI COTTURA ELETTRICO IN VETROCERAMICA

- 4 zone radianti di diverse dimensioni e potenze sotto un piano in vitroceramica di 6 mm (Zone **A, B** tabella 2 en allegati tecnici).



## Forni:

Tipo forno	Interno	Dimensioni (mm)	Volume in litri	Potenza in Watt	Grill elettrico	Livelli griglia/teglia	Elemento di sicurezza
Gas*	Lamiera smaltata	550 x 307 x 438	70	4000	No	3 ad una distanza di 70 mm	Termocoppia
Elettrico statico	Lamiera smaltata	550 x 291 x 465	75	2800	SI 2850 W	3 ad una distanza di 70 mm	Termostato
Elettrico multifunzione	Lamiera smaltata	550 x 291 x 417	67	2800 Posizione statica 2650 Posizione convezione forzata	SI 2850 W	3 ad una distanza di 70 mm	Termostato

\*Comandato da rubinetto termostatico.

PRESSIONE	Potenze	
	Gas Naturale - kW/h	Gas Propano - kW/h
GAS/Brucciato Ultra-rapido (A)	5.0 kW	5.0 kW
Intensivo (D)	4.0 kW	4.0 kW
Rapido (C)	3.0 kW	3.0 kW
Semi-veloce (B)	1.5 kW	1.5 kW
Forno a gas 500	3.2 kW	3.7 kW
Forno a gas 700	4 kW	4 kW

## Armadietto:

- ▲ Lamiera smaltata, curvata.
- ▲ Dimensioni L x A x PR: 328 mm x 502 mm x 535 mm.
- ▲ 5 livelli ad una distanza di 70 mm.
- ▲ Accessori: 2 griglie.

## Scaldavivande (opzionale):

- ▲ Scaldavivande GN 1/1 isolato, lamiera smaltata curvata.
- ▲ Dimensioni L x A x PR: 328 mm x 452 mm x 535 mm.
- ▲ 5 livelli ad una distanza di 70 mm.
- ▲ Riscaldamento grazie ad una resistenza di 950 W comandata da un termostato da 30 a 110 °C.
- ▲ Accessori: 2 griglie.

## Potenza: 950 W – Alimentazione monofase AC 230 V~ 50 Hz

## Pressioni e consumi orario:

Elettrodomestico adattabile, fare riferimento alla targhetta segnaletica e alla marcatura vicino al cassetto (T, A, B, D: tab.5, en allegati tecnici).

## Conformità alla legislazione Europea (CEE):

Regole Europee (Apparecchi a gas): (EU) 2016/426.  
 Direttive elettriche (Basso voltaggio): 2014/35/EU.  
 Direttive compatibilità elettromagnetiche: EMC: 2014/30/EU.

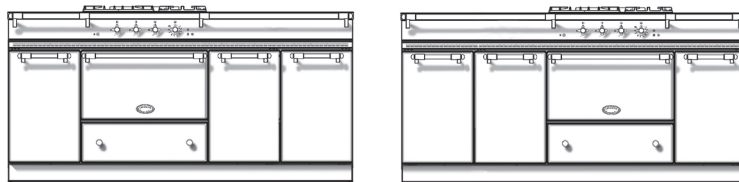


## SCHEDA TECNICA

# FONTENAY 1900 D - G

LG 1931D-G G/E/CT — LG 1941D-G G/E/CT — LCF 1931D-G G/E/CT — LVTR 1941D-G E/CT — LVI 1931D-G E/CT

LMG 1931D-G G/E/CT — LMG 1941D-G G/E/CT — LMCF 1931D-G G/E/CT — LMVTR 1941D-G E/CT — LMVI 1931D-G E/CT



*Classic*

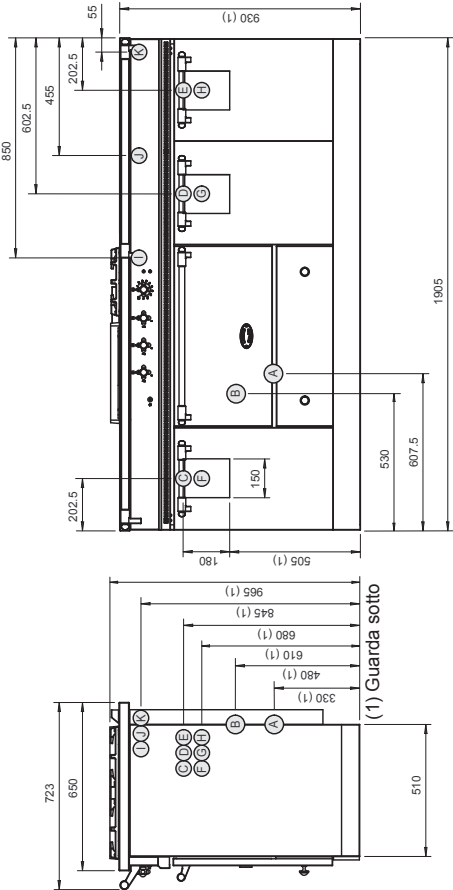


*Modern*





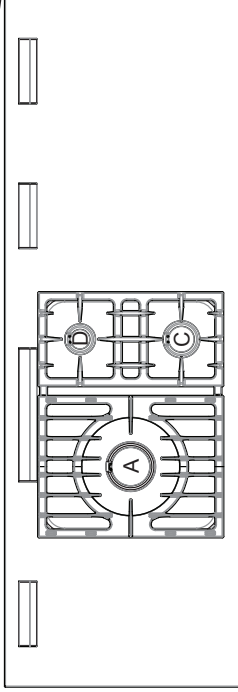
## FONTENAY 1900 D « CLASSIQUE » E « TRADITION »: PIANI COTTURA A GAS



- Ⓐ Alimentazione elettrica forno elettrico
- Ⓑ Alimentazione elettrica forno a gas
- Ⓒ, Ⓓ, Ⓔ Entrata dell'acqua (opzione)
- Ⓕ, Ⓖ, Ⓗ Acque di scarico (opzione)
- Ⓙ, ⓵, ⓷ Raccordo gas

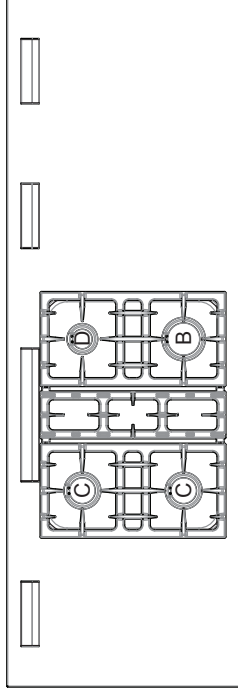
- ▶ Rivestimento esterno in acciaio inossidabile o acciaio smaltato.
- ▶ Piano pressato.

(1) ATTENZIONE: L'altezza dell'unità è regolabile da 930-944 mm. L'altezza standard dell'unità è 930 mm. Su richiesta l'altezza può essere diverso (900 e più). Grazie a controllare l'altezza della vostra unità prima dell'installazione.



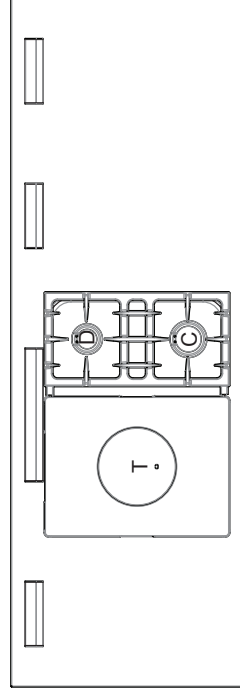
### ▶ FONTENAY 1900 D «CLASSIQUE» 3 fuochi a gas:

- 3 bruciatori a gas di varie dimensioni e potenza (vedere Bruciatori A, C, D tabella 1, en allegati tecnici)
- Comandati individualmente da un rubinetto con sicurezza (termocoppia).
- Accensione elettrica mediante pulsante.



### ▶ FONTENAY 1900 D «CLASSIQUE» 4 fuochi a gas:

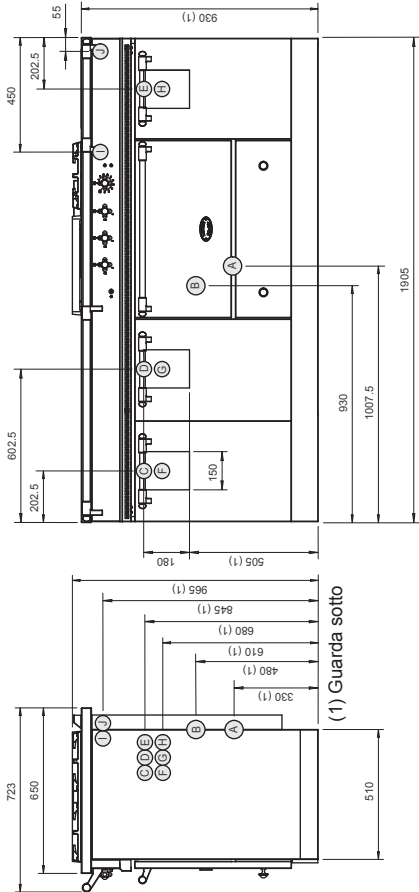
- 4 bruciatori a gas di varie dimensioni e potenza (vedere Bruciatori B, C, D tabella 1, en allegati tecnici)
- Comandati individualmente da un rubinetto con sicurezza (termocoppia).
- Accensione elettrica mediante pulsante.



### ▶ FONTENAY 1900 D «TRADITION» 2 fuochi a gas e una piastra "coup du feu":

- 3 bruciatori di dimensione e potenza differenti (vedere Bruciatori T, C, D Tabella 1, en allegati tecnici).
- Modulo centrale equipaggiato di una piastra "coup du feu" 385 x 510 mm.
- Comandi individuali attraverso un rubinetto di sicurezza (termocoppia).
- Illuminazione elettrica con pulsante.

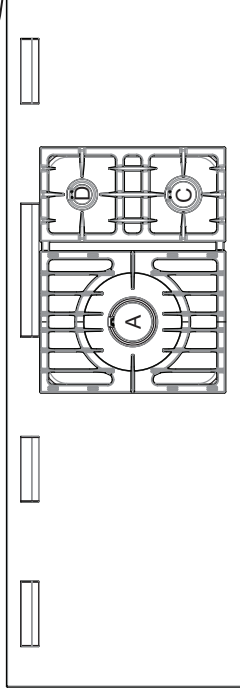
## FONTENAY 1900 G «CLASSIQUE» E «TRADITION»: PIANI COTTURA A GAS



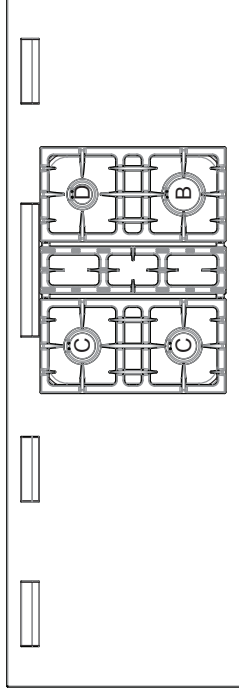
- ▲ **A** Alimentazione elettrica forno elettrico
- ▲ **B** Alimentazione elettrica forno a gas
- ▲ **C, D, E** Entrata dell'acqua (opzione)
- ▲ **F, G, H** Acque di scarico (opzione)
- ▲ **I, J** Raccordo gas

- ▲ Rivestimento esterno in acciaio inossidabile o acciaio smaltato.
- ▲ Piano pressato.

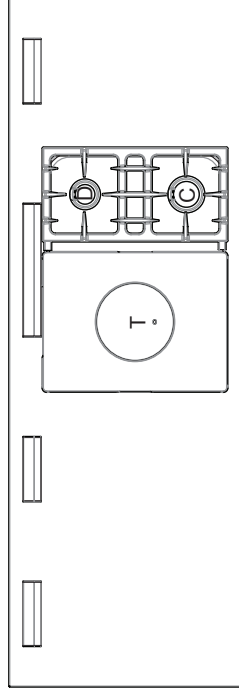
(1) ATTENZIONE: L'altezza dell'unità è regolabile da 930-944 mm. L'altezza standard dell'unità è 930 mm. Su richiesta l'altezza può essere diverso (900 e più). Grazie a controllare l'altezza della vostra unità prima dell'installazione.



- ▲ **FONTENAY 1900 G «CLASSIQUE» 3 fuochi a gas:**
- 3 bruciatori a gas di varie dimensioni e potenza (vedere Bruciatori **A, C, D** tabella 1, in allegati tecnici)
- Comandati individualmente da un rubinetto con sicurezza (termocoppia).
- Accensione elettrica mediante pulsante.

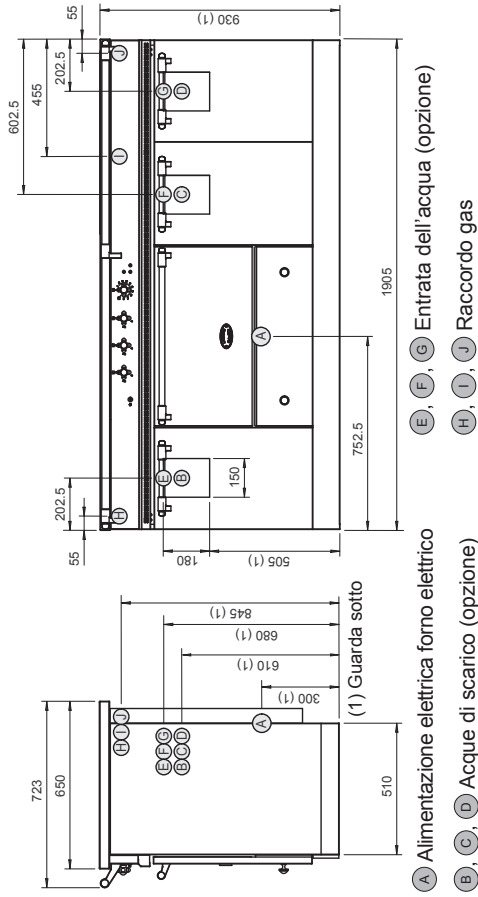


- ▲ **FONTENAY 1900 G «CLASSIQUE» 4 fuochi a gas:**
- 4 bruciatori a gas di varie dimensioni e potenza (vedere Bruciatori **B, C, D** tabella 1, in allegati tecnici)
- Comandati individualmente da un rubinetto con sicurezza (termocoppia).
- Accensione elettrica mediante pulsante.

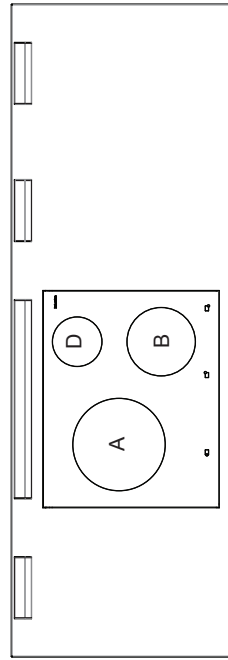


- ▲ **FONTENAY 1900 G «TRADITION» 2 fuochi a gas e una piastra "coup du feu":**
- 3 bruciatori di dimensione e potenza differenti (vedere Bruciatori **T, C, D** Tabella 1, in allegati tecnici).
- Modulo centrale equipaggiato di una piastra "coup du feu" 385 x 510 mm.
- Comandi individuali attraverso un rubinetto di sicurezza (termocoppia).
- Illuminazione elettrica con pulsante.

### FONTENAY 1900 D "ELECTRIQUE": PIANO DI COTTURA ELETTRICO / INDUZIONE



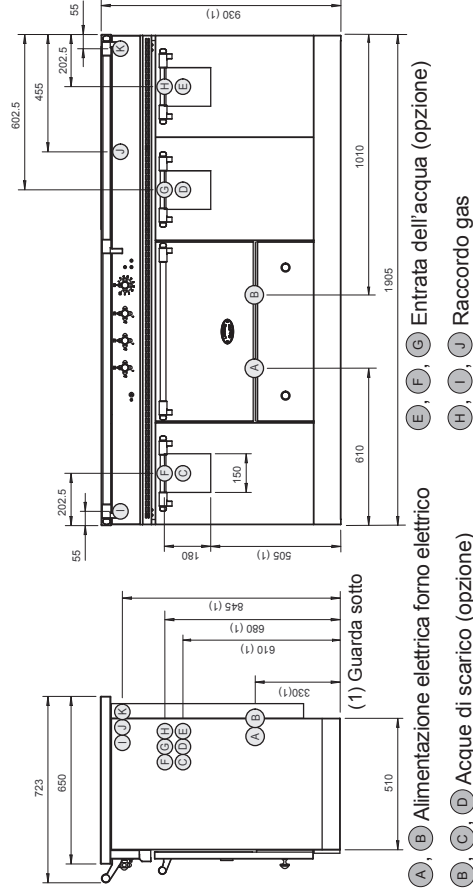
▶ Rivestimento esterno in acciaio inossidabile o acciaio smaltato.



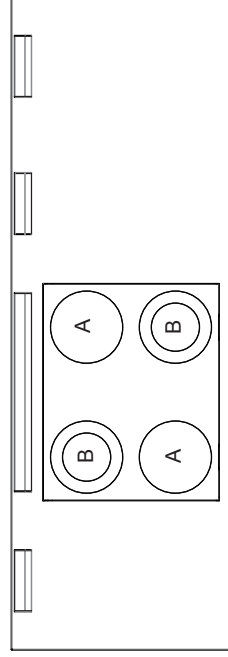
#### ▶ PIANO DI COTTURA ELETTRICO AD INDUZIONE

- 3 zone ad induzione di diverse dimensioni e potenze sotto un piano in vetroceramica di 4 mm (Zone **A**, **B** e **D** tabella 3 en en allegati tecnici).
- 9 selezioni di potenza.
- F funzione "Booster" su tutti i fornelli.
- F funzione acceleratore di riscaldamento.
- 2 funzioni per il mantenimento temperature: 42° C e 70° C.
- Ordina per manopola rotante frontale.
- Funzione "sicurezza bambini"
- Visualizzazione di un messaggio «HOT» non appena la temperatura del vetroceramica area è maggiore di 60° C.

### FONTENAY 1900 D "ELECTRIQUE": PIANO DI COTTURA ELETTRICO / VETROCERAMICA



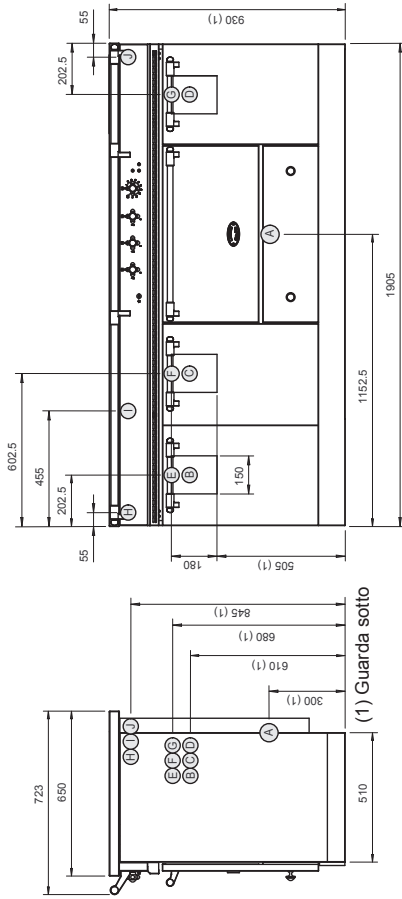
▶ Rivestimento esterno in acciaio inossidabile o acciaio smaltato.



#### ▶ PIANO DI COTTURA ELETTRICO IN VETROCERAMICA

- 4 zone radianti di diverse dimensioni e potenze sotto un piano in vetroceramica di 6 mm (Zone **A**, **B** tabella 2 en allegati tecnici).

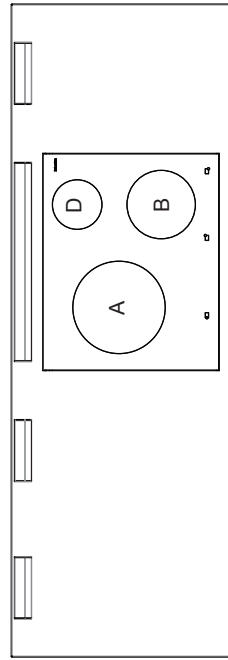
### FONTENAY 1900 G "ELECTRIQUE": PIANO DI COTTURA ELETTRICO / INDUZIONE



- Ⓐ Alimentazione elettrica forno elettrico
- Ⓑ, Ⓒ, Ⓓ Acque di scarico (opzione)
- Ⓔ, Ⓕ, Ⓖ Entrata dell'acqua (opzione)
- Ⓗ, Ⓘ, Ⓙ Raccordo gas

(1) ATTENZIONE : L'altezza dell'unità è regolabile da 930-944 mm.  
L'altezza standard dell'unità è 930 mm. Su richiesta l'altezza può essere diverso (900 e più). Grazie a controllare l'altezza della vostra unità prima dell'installazione.

▶ Rivestimento esterno in acciaio inossidabile o acciaio smaltato.

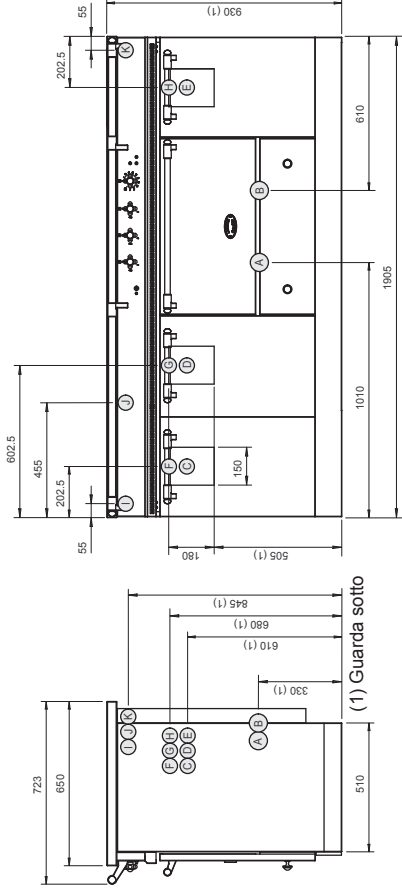


**Potenza: 7400 W**  
**230 V 1N~ 50 Hz/**  
**400 V 3N~ 50 Hz**

### ▶ PIANO DI COTTURA ELETTRICO AD INDUZIONE

- 3 zone ad induzione di diverse dimensioni
- 2 funzioni per il mantenimento temperature: e potenze sotto un piano in vitroceramica di 42° C e 70° C.
- 4 mm (Zone A, B e D tabella 3 en en allegati tecnici)
- Ordina per manopola rotante frontale.
- Funzione "sicurezza bambini"
- Visualizzazione di un messaggio «HOT» non appena la temperatura del vitroceramica area è maggiore di 60° C.
- 9 selezioni di potenza.
- Funzione "Booster" su tutti i fornelli.
- Funzione acceleratore di riscaldamento.

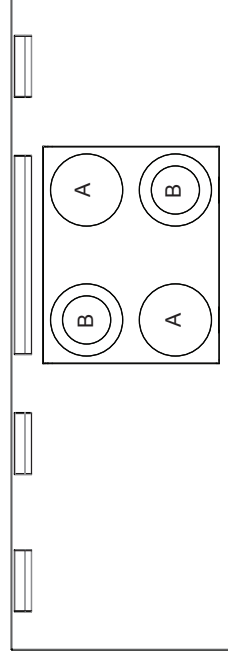
### FONTENAY 1900 G "ELECTRIQUE": PIANO DI COTTURA ELETTRICO / VITROCERAMICA



- Ⓐ, Ⓑ Alimentazione elettrica
- Ⓒ, Ⓓ, Ⓔ Acque di scarico (opzione)
- Ⓕ, Ⓖ, Ⓗ Entrata dell'acqua (opzione)
- Ⓘ, Ⓙ, Ⓚ Raccordo gas

(1) ATTENZIONE : L'altezza dell'unità è regolabile da 930-944 mm.  
L'altezza standard dell'unità è 930 mm. Su richiesta l'altezza può essere diverso (900 e più). Grazie a controllare l'altezza della vostra unità prima dell'installazione.

▶ Rivestimento esterno in acciaio inossidabile o acciaio smaltato.



**Potenza: 8400 W**  
**230 V 1N~ 50 Hz/**  
**400 V 3N~ 50 Hz**

### ▶ PIANO DI COTTURA ELETTRICO IN VITROCERAMICA

- 4 zone radianti di diverse dimensioni e potenze sotto un piano in vitroceramica di 6 mm (Zone A, B tabella 2 en allegati tecnici).



## Forni:

Tipo forno	Interno	Dimensioni (mm)	Volume in litri	Potenza in Watt	Grill elettrico	Livelli griglia/teglia	Elemento di sicurezza
Gas*	Lamiera smaltata	550 x 288 x 438	70	4000	No	3 ad una distanza di 70 mm	Termocoppia
Elettrico statico	Lamiera smaltata	550 x 291 x 465	75	2800	Si 2850 W	3 ad una distanza di 70 mm	Termostato
Elettrico multifunzione	Lamiera smaltata	550 x 291 x 417	67	2800 Posizione statica 2650 Posizione convezione forzata	Si 2850 W	3 ad una distanza di 70 mm	Termostato

\*Comandato da rubinetto termostatico.

PRESSIONE	Potenze	
GAS/Bruciatore	Gas Naturale - kW/h	Gas Propano - kW/h
Ultra-rapido (A)	5.0 kW	5.0 kW
Intensivo (D)	4.0 kW	4.0 kW
Rapido (C)	3.0 kW	3.0 kW
Semi-veloce (B)	1.5 kW	1.5 kW
Forno a gas 500	3.2 kW	3.7 kW
Forno a gas 700	4 kW	4 kW

## Armadietto:

- ▶ Lamiera smaltata, curvata.
- ▶ Dimensioni L x A x PR: 328 mm x 502 mm x 535 mm.
- ▶ 5 livelli ad una distanza di 70 mm.
- ▶ Accessori: 2 griglie.

## Scaldavivande (opzionale):

- ▶ Scaldavivande GN 1/1 isolato, lamiera smaltata curvata.
- ▶ Dimensioni L x A x PR: 328 mm x 452 mm x 535 mm.
- ▶ 5 livelli ad una distanza di 70 mm.
- ▶ Riscaldamento grazie ad una resistenza di 950 W comandata da un termostato da 30 a 110 °C.
- ▶ Accessori: 2 griglie.

**Potenza: 950 W – Alimentazione monofase AC 230 V~ 50 Hz**

## Pressioni e consumi orario:

Elettrodomestico adattabile, fare riferimento alla targhetta segnaletica e alla marcatura vicino al cassetto (T, A, B, C, D: tab.3, en allegati tecnici).

## Conformità alla legislazione Europea (CEE):

Regole Europee (Apparecchi a gas): (EU) 2016/426.

Direttive elettriche (Basso voltaggio): 2014/35/EU.

Direttive compatibilità elettromagnetiche: EMC: 2014/30/EU.

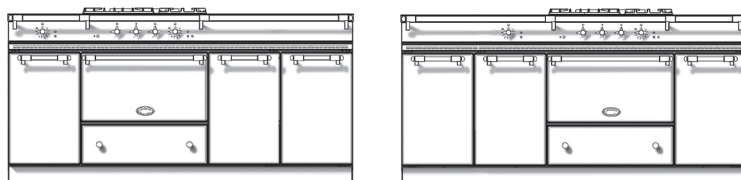


# SCHEDA TECNICA

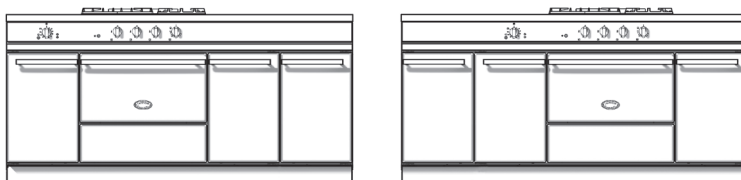
## CITEAUX 1900 D - G

LG 1932D-G G/E/CT — LG 1942D-G G/E/CT — LCF 1932D-G G/E/CT — LVTR 1942D-G E/CT — LVI 1932D-G E/CT

LMG 1932D-G G/E/CT — LMG 1942D-G G/E/CT — LMGF 1932D-G G/E/CT — LMVTR 1942D-G E/CT — LMVI 1932D-G E/CT



*Classic*

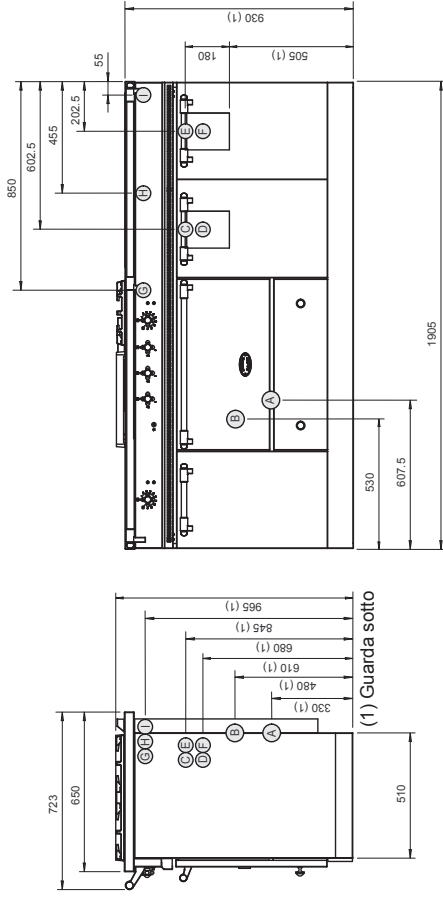


*Modern*





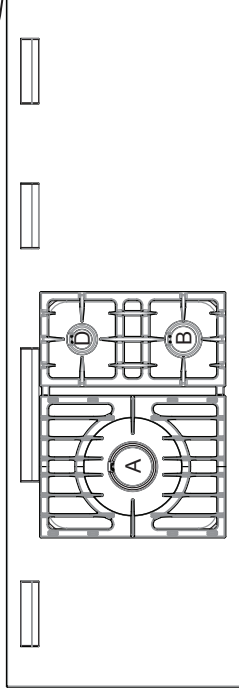
## CITEAUX 1900 D «CLASSIQUE» E «TRADITION»: PIANI COTTURA A GAS



- Ⓐ Alimentazione elettrica forno elettrico
- Ⓑ Alimentazione elettrica forno a gas
- Ⓒ, Ⓔ Entrata dell'acqua (opzione)
- Ⓓ, Ⓕ Acque di scarico (opzione)
- Ⓖ, Ⓗ, Ⓛ Raccordo gas

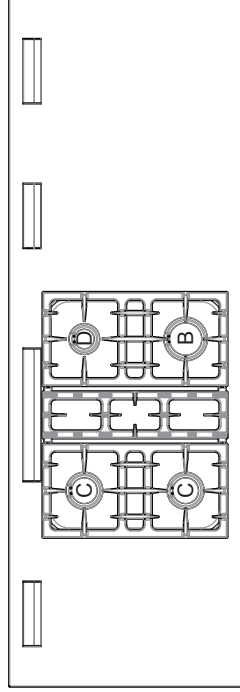
- ▶ Rivestimento esterno in acciaio inossidabile o acciaio smaltato.
- ▶ Piano pressato.

(1) ATTENZIONE : L'altezza dell'unità è regolabile da 930-944 mm. L'altezza standard dell'unità è 930 mm. Su richiesta l'altezza può essere diverso (900 e più). Grazie a controllare l'altezza della vostra unità prima dell'installazione.



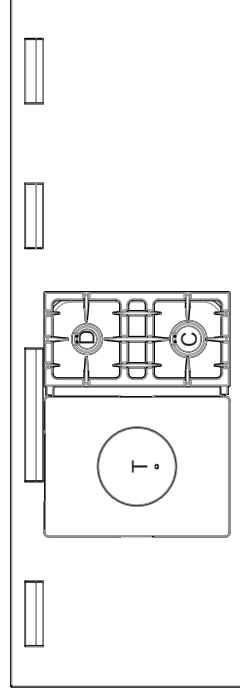
### ▶ CITEAUX 1900 D «CLASSIQUE» 3 fornelli a gas:

- 3 fornelli a gas di varie dimensioni e potenza (vedere Bruciatori A, C, D tabella 1, en allegati tecnici)
- Comandati individualmente da un rubinetto con sicurezza (termocoppia).
- Accensione elettrica mediante pulsante.



### ▶ CITEAUX 1900 D «CLASSIQUE» 4 fornelli a gas:

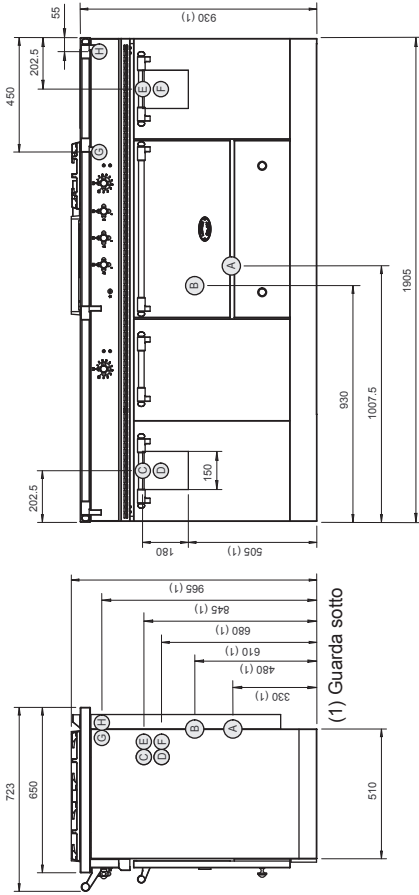
- 4 fornelli a gas di varie dimensioni e potenza (vedere Bruciatori B, C, D tabella 1, en allegati tecnici)
- Comandati individualmente da un rubinetto con sicurezza (termocoppia).
- Accensione elettrica mediante pulsante.



### ▶ CITEAUX 1900 D «TRADITION» 2 fuochi a gas e una piastra "coup du feu":

- 3 bruciatori di dimensione e potenza differenti (vedere Bruciatori T, C, D Tabella 1, en allegati tecnici).
- Modulo centrale equipaggiato di una piastra "coup du feu" 385 x 510 mm.
- Comandi individuali attraverso un rubinetto di sicurezza (termocoppia).
- Illuminazione elettrica con pulsante.

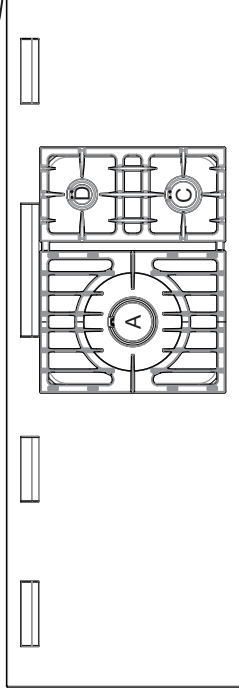
## CITEAUX 1900 G «CLASSIQUE» E «TRADITION»: PIANI COTTURA A GAS



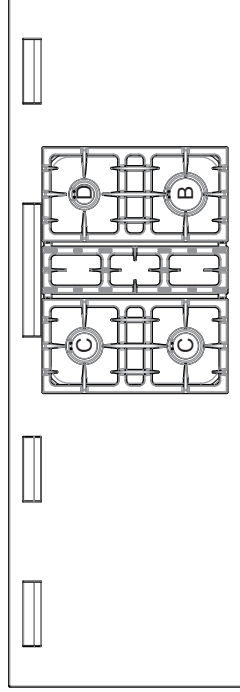
- ▲ Alimentazione elettrica forno elettrico
- ▲ Alimentazione elettrica forno a gas
- ▲ Entrata dell'acqua (opzione)
- ▲ Acque di scarico (opzione)
- ▲ Raccordo gas

- ▶ Rivestimento esterno in acciaio inossidabile o acciaio smaltato.
- ▶ Piano pressato.

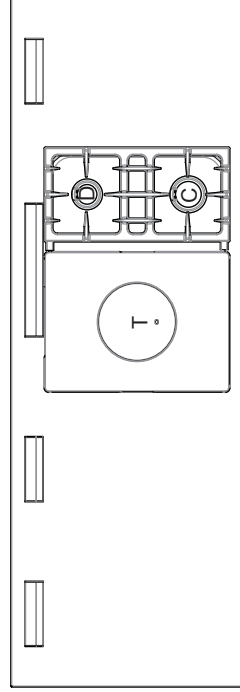
(1) ATTENZIONE : L'altezza dell'unità è regolabile da 930-944 mm.  
L'altezza standard dell'unità è 930 mm. Su richiesta l'altezza può essere diverso (900 e più). Grazie a controllare l'altezza della vostra unità prima dell'installazione.



- ▶ **CITEAUX 1900 G «CLASSIQUE» 3 fuochi a gas:**
- 3 bruciatori a gas di varie dimensioni e potenza (vedere Bruciatori **A, C, D** tabella 1, in allegati tecnici)
  - Comandati individualmente da un rubinetto con sicurezza (termocoppia).
  - Accensione elettrica mediante pulsante.

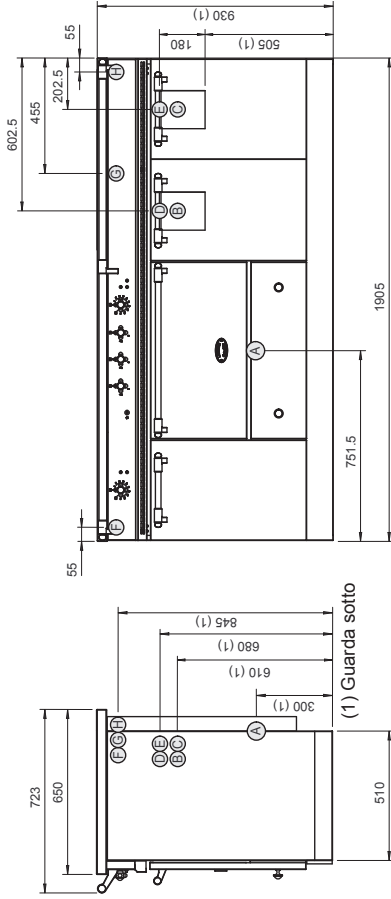


- ▶ **CITEAUX 1900 G «CLASSIQUE» 4 fuochi a gas:**
- 4 bruciatori a gas di varie dimensioni e potenza (vedere Bruciatori **B, C, D** tabella 1, in allegati tecnici)
  - Comandati individualmente da un rubinetto con sicurezza (termocoppia).
  - Accensione elettrica mediante pulsante.



- ▶ **CITEAUX 1900 G «TRADITION» 2 fuochi a gas e una piastra "coup du feu":**
- 3 bruciatori di dimensione e potenza differenti (vedere Bruciatori **T, C, D** Tabella 1, in allegati tecnici).
  - Modulo centrale equipaggiato di una piastra "coup du feu" 385 x 510 mm.
  - Comandi individuali attraverso un rubinetto di sicurezza (termocoppia).
  - Illuminazione elettrica con pulsante.

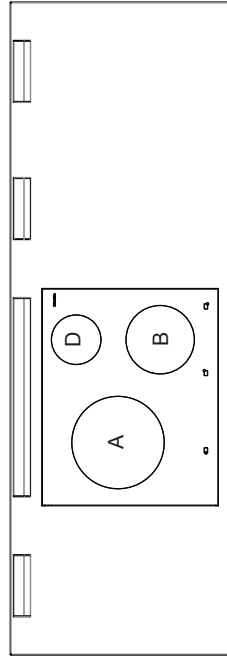
## CITEAUX 1900 D "ELECTRIQUE": PIANO DI COTTURA ELETTRICO / INDUZIONE



- (A) Alimentazione elettrica forno elettrico
- (B) Entrata dell'acqua (opzione)
- (C) Acque di scarico (opzione)
- (D) Acque di scarico (opzione)
- (E) Raccordo gas
- (F) Raccordo gas
- (G) Raccordo gas
- (H) Raccordo gas

(1) ATTENZIONE : L'altezza dell'unità è regolabile da 930-944 mm. L'altezza standard dell'unità è 930 mm. Su richiesta l'altezza può essere diverso (900 e più). Grazie a controllare l'altezza della vostra unità prima dell'installazione.

► Rivestimento esterno in acciaio inossidabile o acciaio smaltato.

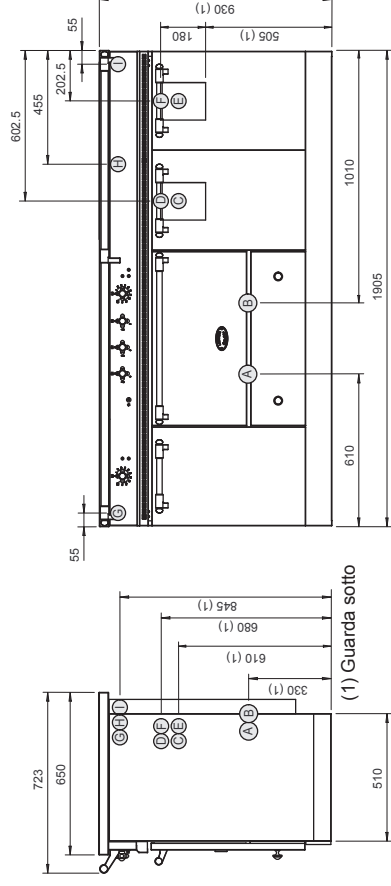


**Potenza: 7400 W**  
**230 V 1N~ 50 Hz/**  
**400 V 3N~ 50 Hz**

### ► PIANO DI COTTURA ELETTRICO AD INDUZIONE

- 3 zone ad induzione di diverse dimensioni e potenze sotto un piano in vetroceramica di 42° C e 70° C.
- Ordina per manopola rotante frontale.
- Funzione "sicurezza bambini"
- Visualizzazione di un messaggio «HOT» non appena la temperatura del vetroceramica area è maggiore di 60° C.
- 9 selezioni di potenza.
- F funzione "Booster" su tutti i fornelli.
- F funzione acceleratore di riscaldamento.

## CITEAUX 1900 D "ELECTRIQUE": PIANO DI COTTURA ELETTRICO / VETROCERAMICA

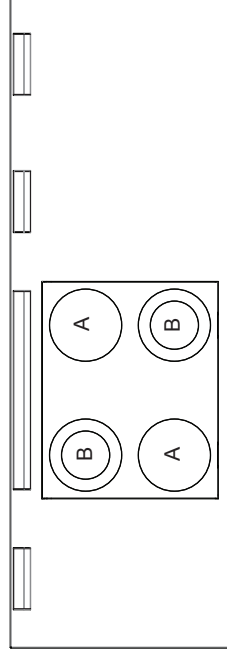


- (A) Alimentazione elettrica forno elettrico
- (B) Entrata dell'acqua (opzione)
- (C) Acque di scarico (opzione)
- (D) Acque di scarico (opzione)
- (E) Raccordo gas
- (F) Raccordo gas
- (G) Raccordo gas
- (H) Raccordo gas

(1) ATTENZIONE : L'altezza dell'unità è regolabile da 930-944 mm.

L'altezza standard dell'unità è 930 mm. Su richiesta l'altezza può essere diverso (900 e più). Grazie a controllare l'altezza della vostra unità prima dell'installazione.

► Rivestimento esterno in acciaio inossidabile o acciaio smaltato.

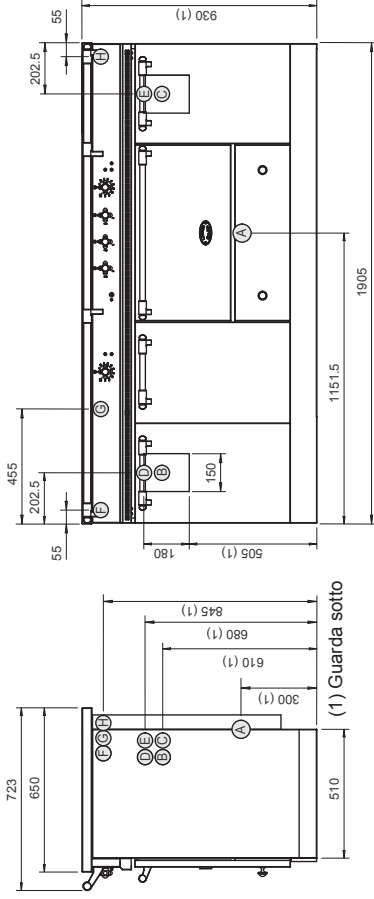


**Potenza: 8400 W**  
**230 V 1N~ 50 Hz/**  
**400 V 3N~ 50 Hz**

### ► PIANO DI COTTURA ELETTRICO IN VETROCERAMICA

- 4 zone radianti di diverse dimensioni e potenze sotto un piano in vetroceramica di 6 mm (Zone A, B tabella 2 en en allegati tecnici).

## CITEAUX 1900 G "ELECTRIQUE": PIANO DI COTTURA ELETTRICO / INDUZIONE

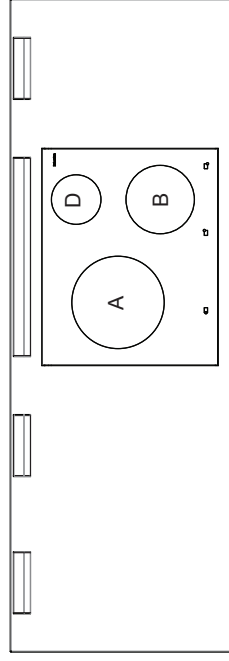


- Ⓐ Alimentazione elettrica forno elettrico
- Ⓑ, Ⓒ Entrata dell'acqua (opzione)
- Ⓓ, Ⓔ Acque di scarico (opzione)
- Ⓕ, Ⓖ, Ⓗ, Ⓘ Raccordo gas

(1) ATTENZIONE : L'altezza dell'unità è regolabile da 930-944 mm.

L'altezza standard dell'unità è 930 mm. Su richiesta l'altezza può essere diverso (900 e più). Grazie a controllare l'altezza della vostra unità prima dell'installazione.

▲ Rivestimento esterno in acciaio inossidabile o acciaio smaltato.

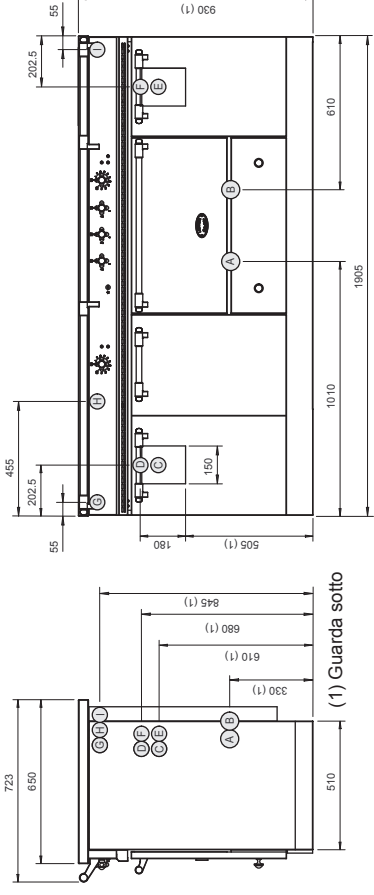


**Potenza: 7400 W**  
**230 V 1N~ 50 Hz/**  
**400 V 3N~ 50 Hz**

## ▲ PIANO DI COTTURA ELETTRICO AD INDUZIONE

- 3 zone ad induzione di diverse dimensioni
- 2 funzioni per il mantenimento temperature: e potenze sotto un piano in vetroceramica di 42° C e 70° C.
- 4 mm (Zone A, B e D tabella 3 en en allegati tecnici)
- Ordina per manopola rotante frontale.
- Funzione "sicurezza bambini"
- Visualizzazione di un messaggio «HOT» non appena la temperatura del vetroceramica area è maggiore di 60° C.
- 9 selezioni di potenza.
- Funzione "Booster" su tutti i fornelli.
- Funzione acceleratore di riscaldamento.

## CITEAUX 1900 G "ELECTRIQUE": PIANO DI COTTURA ELETTRICO / VETROCERAMICA

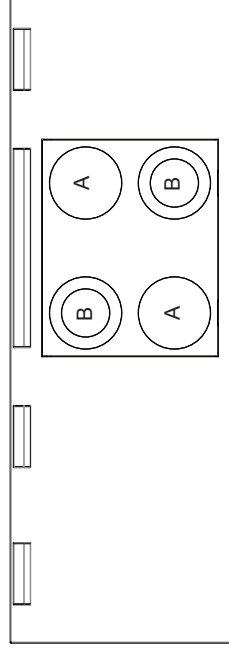


- Ⓐ, Ⓑ Alimentazione elettrica
- Ⓒ, Ⓓ Entrata dell'acqua (opzione)
- Ⓓ, Ⓔ Acque di scarico (opzione)
- Ⓕ, Ⓖ, Ⓗ, Ⓘ Raccordo gas

(1) ATTENZIONE : L'altezza dell'unità è regolabile da 930-944 mm.

L'altezza standard dell'unità è 930 mm. Su richiesta l'altezza può essere diverso (900 e più). Grazie a controllare l'altezza della vostra unità prima dell'installazione.

▲ Rivestimento esterno in acciaio inossidabile o acciaio smaltato.



**Potenza: 8400 W**  
**230 V 1N~ 50 Hz/**  
**400 V 3N~ 50 Hz**

## ▲ PIANO DI COTTURA ELETTRICO IN VETROCERAMICA

- 4 zone radianti di diverse dimensioni e potenze sotto un piano in vetroceramica di 6 mm (Zone A, B tabella 2 en en allegati tecnici).



**Forni:**

Tipo forno	Interno	Dimensioni (mm)	Volume in litri	Potenza in Watt	Grill elettrico	Livelli griglia/teglia	Elemento di sicurezza
Gas*	Lamiera smaltata	550 x 288 x 438	70	4000	No	3 ad una distanza di 70 mm	Termocoppia
Elettrico statico	Lamiera smaltata	550 x 291 x 465	75	2800	Si 2850 W	3 ad una distanza di 70 mm	Termostato
Elettrico multi-funzione	Lamiera smaltata	550 x 291 x 417	68	2900	Si 2850 W	3 ad una distanza di 70 mm	Termostato
				Posizione statica 2650 Posizione convezione forzata			
Elettrico ventilato	Lamiera smaltata	333 x 458 x 425	65	2300 2650 Posizione convezione forzata	Si 1800 W	4 a una distanza di 70 mm	Termostato

\* Comandato da rubinetto termostatico.

PRESSIONE	Potenze	
	Gas Naturale - kW/h	Gas Propano - kW/h
GAS/Brucciato		
Ultra-rapido (A)	5.0 kW	5.0 kW
Intensivo (D)	4.0 kW	4.0 kW
Rapido (C)	3.0 kW	3.0 kW
Semi-veloce (B)	1.5 kW	1.5 kW
Forno a gas 500	3.2 kW	3.7 kW
Forno a gas 700	4 kW	4 kW

**Armadietto:**

- ▲ Lamiera smaltata, curvata.
- ▲ Dimensioni L x A x PR: 328 mm x 502 mm x 535 mm.
- ▲ 5 livelli ad una distanza di 70 mm.
- ▲ Accessori: 2 griglie.

**Scaldavivande (opzionale):**

- ▲ Scaldavivande GN 1/1 isolato, lamiera smaltata curvata.
- ▲ Dimensioni L x A x PR: 328 mm x 452 mm x 535 mm.
- ▲ 5 livelli ad una distanza di 70 mm.
- ▲ Riscaldamento grazie ad una resistenza di 950 W comandata da un termostato da 30 a 110°C.
- ▲ Accessori: 2 griglie.

**Potenza: 950 W – Alimentazione monofase AC 230 V~ 50 Hz**

**Pressioni e consumi orario:**

Elettrodomestico adattabile, fare riferimento alla targhetta segnaletica e alla marcatura vicino al cassetto (T, A, B, C, D: tab.5, en allegati tecnici).

**Conformità alla legislazione Europea (CEE):**

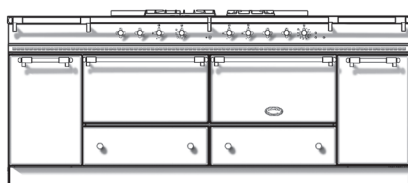
Regole Europee (Apparecchi a gas): (EU) 2016/426.  
 Direttive elettriche (Basso voltaggio): 2014/35/EU.  
 Direttive compatibilità elettromagnetiche: EMC: 2014/30/EU.



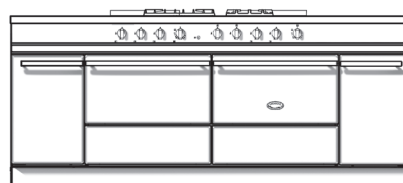
# SCHEMA TECNICA

## SULLY 2200

LG 2232 G/GE/E/GCT/ECT — LCF 2232 G/GE/E/GCT/ECT — LVTR 2242 E/CT — LVI 2232 E/CT  
LMG 2232 G/GE/E/GCT/ECT — LMGF 2232 G/GE/E/GCT/ECT — LMVTR 2242 E/CT — LMVI 2232 E/CT



*Classic*

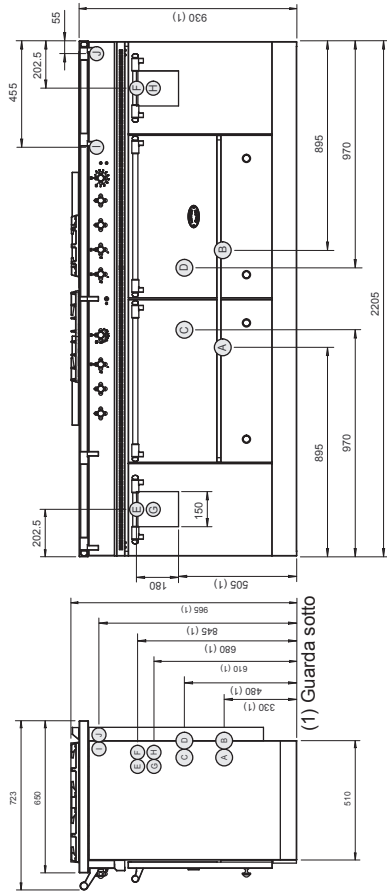


*Modern*





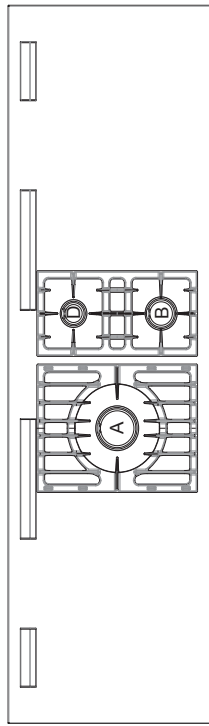
**SULLY 2200 « CLASSIQUE » E « TRADITION »: PIANI COTTURA A GAS**



- Ⓐ, Ⓑ Alimentazione elettrica forno elettrico
- Ⓒ, Ⓓ Alimentazione elettrica forno a gas
- Ⓔ, Ⓕ Entrata dell'acqua (opzione)
- Ⓖ, Ⓗ Acque di scarico (opzione)
- Ⓘ, Ⓙ Raccordo de gas

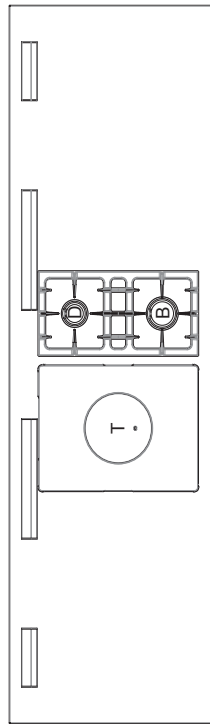
- ▶ Rivestimento esterno in acciaio inossidabile o acciaio smaltato.
- ▶ Piano pressato.

(1) ATTENZIONE : L'altezza dell'unità è regolabile da 930-944 mm.  
L'altezza standard dell'unità è 930 mm. Su richiesta l'altezza può essere diverso (900 e più). Grazie a controllare l'altezza della vostra unità prima dell'installazione.



▶ **SULLY 2200 «CLASSIQUE» 3 fuochi a gas:**

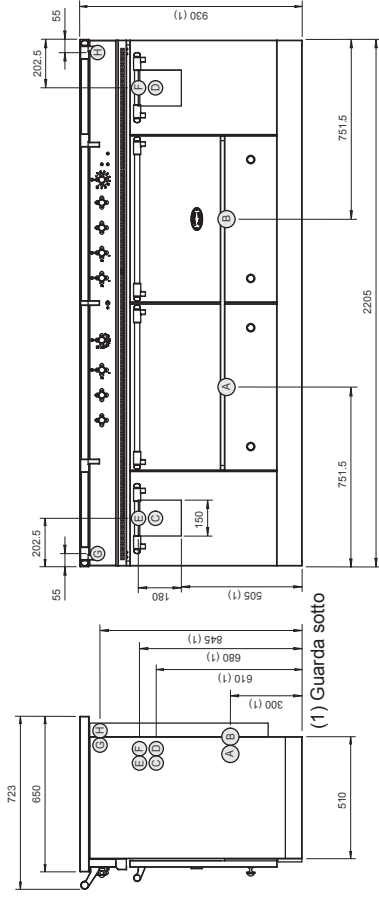
- 3 bruciatori a gas di varie dimensioni e potenza (vedere Bruciatori **A, B, D** tabella 1, en allegati tecnici)
- Comandati individualmente da un rubinetto con sicurezza (termocoppia).
- Accensione elettrica mediante pulsante.



▶ **SULLY 2200 «TRADITION» 2 fuochi a gas e una piastra "coup du feu":**

- 3 bruciatori di dimensione e potenza differenti (vedere Bruciatori **T, B, D** Tabella 1, en allegati tecnici).
- Modulo centrale equipaggiato di una piastra "coup du feu" 385 x 510 mm.
- Comandi individuali attraverso un rubinetto di sicurezza (termocoppia).
- Illuminazione elettrica con pulsante.

### SULLY 2200 "ELECTRIQUE": PIANO DI COTTURA ELETTRICO / INDUZIONE



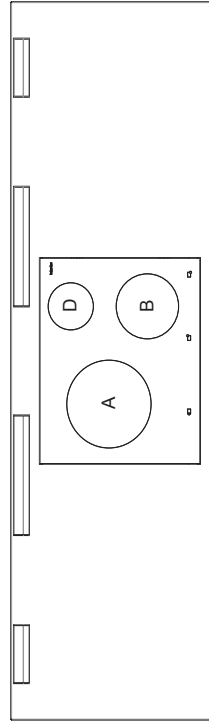
- (A, B) Alimentazione elettrica
- (C, D) Entrata dell'acqua (opzione)

- (E, F) Acque di scarico (opzione)
- (G, H) Raccordo de gas

(1) ATTENZIONE : L'altezza dell'unità è regolabile da 930-944 mm.

L'altezza standard dell'unità è 930 mm. Su richiesta l'altezza può essere diverso (900 e più). Grazie a controllare l'altezza della vostra unità prima dell'installazione.

▶ Rivestimento esterno in acciaio inossidabile o acciaio smaltato.

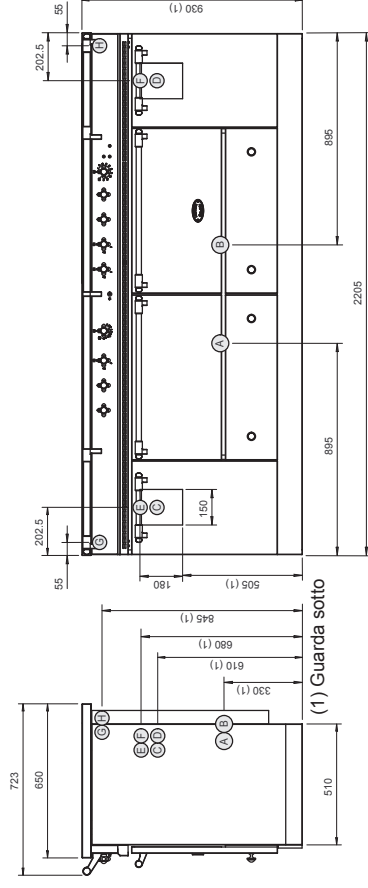


**Potenza: 7400 W**  
**230 V 1N~ 50 Hz/**  
**400 V 3N~ 50 Hz**

#### ▶ PIANO DI COTTURA ELETTRICO AD INDUZIONE

- 3 zone ad induzione di diverse dimensioni
- 2 funzioni per il mantenimento temperature: 42° C e 70° C.
- Ordina per manopola rotante frontale.
- Funzione "sicurezza bambini"
- Visualizzazione di un messaggio «HOT» non appena la temperatura del vetroceramica area è maggiore di 60° C.
- 9 selezioni di potenza.
- F funzione "Booster" su tutti i fornelli.
- F unzionee acceleratore di riscaldamento.

### SULLY 2200 "ELECTRIQUE": PIANO DI COTTURA ELETTRICO / VETROCERAMICA



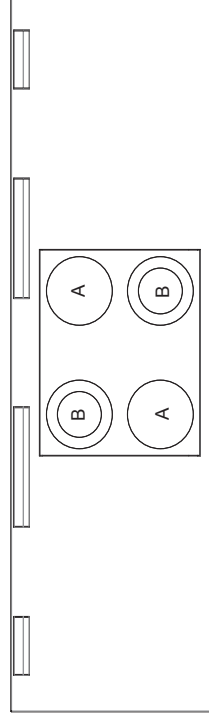
- (A, B) Alimentazione elettrica
- (C, D) Entrata dell'acqua (opzione)

- (E, F) Acque di scarico (opzione)
- (G, H) Raccordo de gas

(1) ATTENZIONE : L'altezza dell'unità è regolabile da 930-944 mm.

L'altezza standard dell'unità è 930 mm. Su richiesta l'altezza può essere diverso (900 e più). Grazie a controllare l'altezza della vostra unità prima dell'installazione.

▶ Rivestimento esterno in acciaio inossidabile o acciaio smaltato.



**Potenza: 8400 W**  
**230 V 1N~ 50 Hz/**  
**400 V 3N~ 50 Hz**

#### ▶ PIANO DI COTTURA ELETTRICO IN VETROCERAMICA

- 4 zone radianti di diverse dimensioni e potenze sotto un piano in vetroceramica di 6 mm (Zone A, B tabella 2 en allegati tecnici).

## Forni:

Tipo forno	Interno	Dimensioni (mm)	Volume in litri	Potenza in Watt	Grill elettrico	Livelli griglia/teglia	Elemento di sicurezza
Gas*	Lamiera smaltata	550 x 288 x 438	70	4000	No	3 ad una distanza di 70 mm	Termocoppia
Elettrico statico	Lamiera smaltata	550 x 291 x 465	75	2800	SI 2850 W	3 ad una distanza di 70 mm	Termostato
Elettrico multifunzione	Lamiera smaltata	550 x 291 x 417	67	2800 Posizione statica 2650 Posizione convezione forzata	SI 2850 W	3 ad una distanza di 70 mm	Termostato

\*Comandato da rubinetto termostatico.

PRESSIONE	Potenze	
	Gas Naturale - kW/h	Gas Propano - kW/h
GAS/Brucciato		
Ultra-rapido (A)	5.0 kW	5.0 kW
Intensivo (D)	4.0 kW	4.0 kW
Rapido (C)	3.0 kW	3.0 kW
Semi-veloce (B)	1.5 kW	1.5 kW
Forno a gas 500	3.2 kW	3.7 kW
Forno a gas 700	4 kW	4 kW

## Armadietto:

- ▲ Lamiera smaltata, curvata.
- ▲ Dimensioni L x A x PR: 328 mm x 502 mm x 535 mm.
- ▲ 5 livelli ad una distanza di 70 mm.
- ▲ Accessori: 2 griglie.

## Scaldavivande (opzionale):

- ▲ Scaldavivande GN 1/1 isolato, lamiera smaltata curvata.
- ▲ Dimensioni L x A x PR: 328 mm x 452 mm x 535 mm.
- ▲ 5 livelli ad una distanza di 70 mm.
- ▲ Riscaldamento grazie ad una resistenza di 950 W comandata da un termostato da 30 a 110°C.
- ▲ Accessori: 2 griglie.

**Potenza: 950 W – Alimentazione monofase AC 230 V ~ 50 Hz**

## Pressioni e consumi orario:

Elettrodomestico adattabile, fare riferimento alla targhetta segnaletica e alla marcatura vicino al cassetto (T, A, B, D: tab.5. en allegati tecnici).

## Conformità alla legislazione Europea (CEE):

Regole Europee (Apparecchi a gas): (EU) 2016/426.  
 Direttive elettriche (Basso voltaggio): 2014/35/EU.  
 Direttive compatibilità elettromagnetiche: EMC: 2014/30/EU.





Fuochi vivi a gas

Fornelli in  
vetroceramica

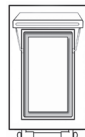
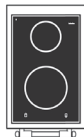
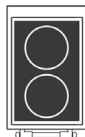
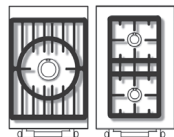
Fornelli ad  
induzione

Plancha

Griglia

Cuovivande  
multifunzioni

Friggitrice

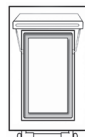
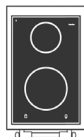
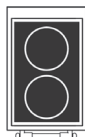
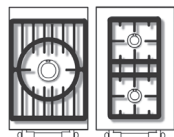


# OPZIONI

<b>FUOCHI VIVI A GAS</b> .....	<b>205</b>
<b>FORNELLI IN VITROCÉRAMICA</b> ...	<b>215</b>
<b>FORNELLI AD INDUZIONE</b> .....	<b>221</b>
<b>PLANCHA</b> .....	<b>231</b>
<b>GRIGLIA</b> .....	<b>239</b>
<b>CUOVIVANDE MULTIFUNZIONI</b> ....	<b>249</b>
<b>FRIGGITRICE</b> .....	<b>267</b>







## Opzioni da tavolo

# FUOCHI VIVI A GAS

**LAG 010 UR**

**LAG 020 R**

**LAG 024 R**



## SCHEDE TECNICHE

**LAG010UR:** Opzione da tavolo 1 fuoco a fiamma viva situato a sinistra o a destra del piano di cottura centrale (secondo modelli).

- ▶ 1 bruciatori diametro 107/137 mm (Vedere A : tabella 1 allegato tecnico).
- ▶ Comandati individualmente da un rubinetto con sicurezza (termocoppia).
- ▶ Posti in una vaschetta sagomata (acciaio inossidabile Z7CN 18.09).
- ▶ Accensione elettrica mediante pulsante.

**LAG 024R-LAG 020R:** Opzione da tavolo 2 fuochi a fiamma viva situati a sinistra o a destra del piano di cottura centrale (secondo modelli).

- ▶ 2 bruciatori di 4 kW per modello LAG 024R (Vedere B: tabella 1 allegato tecnico).
- ▶ 2 bruciatori di 3 kW per modello LAG 020R (Vedere C: tabella 1 allegato tecnico).
- ▶ Comandati individualmente da un rubinetto con sicurezza (termocoppia).
- ▶ Posti in una vaschetta sagomata (acciaio inossidabile Z7CN 18.09).
- ▶ Accensione elettrica mediante pulsante.

## Sommarario

SCHEDE MISURE, COTES E DIMENSIONI	206
MANUALE D'INSTALLAZIONE	207
RACCORDO GAS	208
REGOLAZIONE DEI BRUCIATORI DEL PIANO DI COTTURA	209
RACCORDO ELETTRICO	211
SCHEMA ELETTRICO	211
MANUALE D'UTILIZZO	212
FUOCHI VIVI A GAS	213
PULIZIA E MANUTENZIONE	213

**Pressioni e consumo orario:**

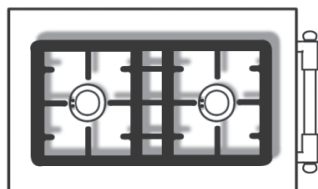
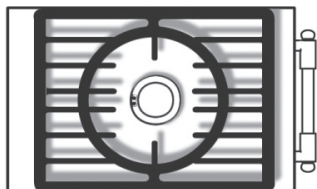
Apparecchio adattabile, consultare la piastra segnaletica e le indicazioni sulla parte posteriore dell'apparecchio (B, C : tab. 1, allegato tecnico).

**Conformità alla legislazione Europea (CEE):**

Regole Europee (Apparecchi a gas): (EU) 2016/426.

Directive elettriche (Basso voltaggio): 2014/35 / EU.

Directive compatibilità elettromagnetiche: EMC: 2014/30 / EU.





Opzioni da tavolo

«LAG 010 UR»

«LAG 020 R»

«LAG 024 R»

## MANUALE D'INSTALLAZIONE

L'installazione deve essere effettuata a regola d'arte in conformità con le istruzioni contenute in questo manuale e con le norme vigenti nel paese di installazione. Le istruzioni in questo MANUALE DI INSTALLAZIONE sono destinate alle persone autorizzate, personale professionale qualificato con una buona conoscenza delle apparecchiature a gas e impianti elettrici.

Questo manuale sarà consegnato all'utente dopo l'installazione.





## RACCORDO GAS

### Gas metano:

L'installazione di un rubinetto (ROAI) (18/20 mm/bar) per il collegamento, è obbligatoria dal 1 luglio 1997 sia per una nuova installazione sia per la sostituzione di un rubinetto esistente.

### Gas bombola (Butano/ Propano):

**Gaz propano:**  
Il collegamento necessita di un (DDS) classe 1.

Collegare l'apparecchio all'uscita di un regolatore di pressione da 3,0 kg/h (28/30 mm/bar). Per ottenere un funzionamento corretto dell'apparecchio in caso di utilizzazione totale e prolungata, sono necessarie due bombole accoppiate all'ingresso del regolatore di pressione. L'alimentazione mediante bombola da 37 kg o cisterna criogenica esterna è possibile e raccomandata.

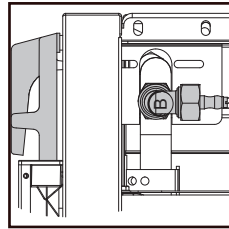
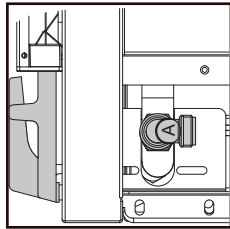
### **Gaz butano:**

Il collegamento deve essere effettuato con un DDS montato sulla bombola.

Collegare l'apparecchio all'uscita di un regolatore di pressione da 2,6 kg/h. Per ottenere un funzionamento corretto dell'apparecchio in caso di utilizzazione totale e prolungata, sono necessarie due bombole accoppiate all'ingresso del regolatore di pressione.

### **RACCORDO GAS:**

- Un raccordo con un tubo flessibile è possibile. Questo deve essere omologato secondo le norme del paese d'installazione, adattato alla natura del gas e la sua lunghezza non può superare i 2 metri.
- La cucina è equipaggiata con un raccordo **(A)** Ø 15/21, con fileto 1/2" gas, situato sul fianco della cucina.
- Al fine di garantire una buona alimentazione, si consiglia di utilizzare un raccordo flessibile in acciaio omologato.
- Dopo il raccordo, controllare la pressione d'alimentazione sulla presa di pressione **(B)**, situato sulla cucina in una delle estremità del raccordo gas in dotazione.
- Verificare la tenuta stagna del raccordo.



### **TEST DI FUNZIONAMENTO E CONTROLLO:**

Dopo il collegamento, verificare il buon funzionamento dei bruciatori (piano fuochi e forno) e procedere se necessario ad una regolazione.

### **CONTROLLO DEL FUNZIONAMENTO DEI BRUCIATORI E DEL PIANO FUOCHI:**

- Verificare che l'apparecchio sia collegato alla corrente elettrica. L'accensione funziona se l'apparecchio è collegato.
- Verificare che il rubinetto del gas sia aperto.

## REGOLAZIONE DEI BRUCIATORI DEL PIANO DI COTTURA

I gruppi cottura a gas Lacanche sono regolati in conformità alle norme vigenti, in linea con le specifiche del gas di alimentazione (tipo, pressione) specificato nell'ordine e sulla targhetta.

È tuttavia imperativo verificare il buon funzionamento dei bruciatori (piano cottura e forno) dopo la connessione, e procedere a una messa a punto se necessario, al fine di regolare l'altezza della fiamma.

Per regolare la portata del gas al bruciatore è necessario chiudere o aprire la vite di regolazione del rubinetto situata dietro la manopola.

Questa impostazione è necessaria quando si cambia il gas di alimentazione dopo aver cambiato gli iniettori (vedere capitolo "Cambiamento del gas").

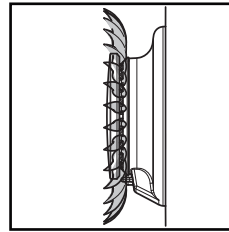
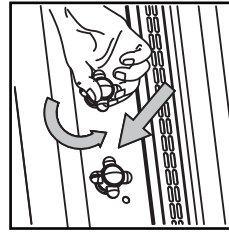
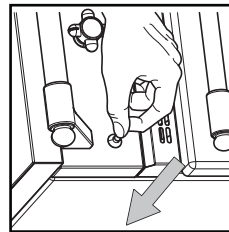
### AVVERTENZA:

La regolazione dei bruciatori dovrà essere effettuata da personale qualificato.

### MESSA IN OPERA:

- 1 Premere e ruotare la manopola in senso antiorario e premere contemporaneamente il pulsante di accensione.

Quando il bruciatore è acceso, rilasciare il tasto di accensione.



- 2 Posizionare l'indicatore sul simbolo della fiamma piccola «» mantenendo la manopola premuta.

Rilasciare la manopola dopo una decina di secondi, al fine di permettere il fissaggio della termocoppia.

- 3 In posizione minima, la fiamma dovrà essere bassa, regolare e coprire leggermente la sonda della termocoppia.
  - ▲ Se in posizione minima la fiamma è troppo bassa e il bruciatore si spegne dopo il rilascio della manopola, sarà necessario aumentare la portata del gas al bruciatore.
  - ▲ Se in posizione minima la fiamma è troppo alta sarà necessario diminuire la portata del gas del bruciatore.

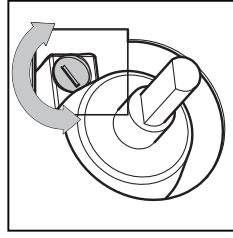
## REGOLAZIONE DEI BRUCIATORI DEL PIANO DI COTTURA

### REGOLAZIONE DELLA PORTATA:



La regolazione della portata del gas si effettua a fiamma accesa dopo aver rimosso la manopola, aprendo o chiudendo con un cacciavite piccolo la vite di regolazione del rubinetto del gas situata dietro alla manopola e al pannello di comando.

- 1 Quando la fiamma si accende posizionare la manopola sulla posizione con la fiamma piccola «».
- 2 Rilasciare la manopola.

- 3 Chiudere o aprire la vite del rubinetto d'alimentazione al fine di regolare la fiamma nella posizione "portata ridotta". Svitare la vite aumenta la fiamma. Avvitare la vite riduce la fiamma.



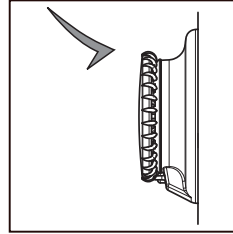
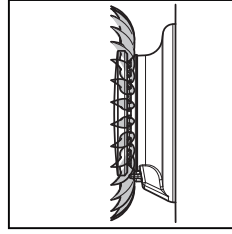
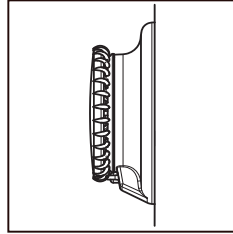
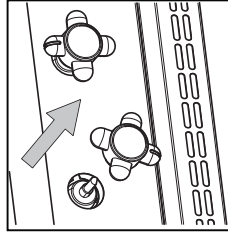
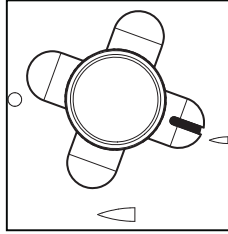
- 4 Riposizionare la manopola e girarla verso sinistra sulla posizione di fiamma grande «».

- 5 Passare rapidamente dalla posizione di fiamma grande «» alla posizione di fiamma piccola «».

Durante questa operazione la fiamma non dovrà spegnersi. Le fiamme dovranno ridursi a  $\frac{1}{4}$  della loro dimensione una volta al minimo.

Se questo non è il caso:

- Ripetere le operazioni da  a .



## REGOLAZIONE DEI BRUCIATORI DEL PIANO DI COTTURA



### REGOLAZIONE DELL'ARIA PRIMARIA:

La regolazione dell'aria primaria (miscela aria/gas) si effettua regolando l'anello dell'aria alla base del bruciatore, sotto al piano cottura. La miscela è corretta quando la fiamma è stabile e mostra punte blu.

Una fiamma con punte deboli e gialle è il risultato di una mancanza d'aria.

Una fiamma la cui base è staccata dai fori dello spartifiamma è causata da aria in eccesso.

**ATTENZIONE:** La regolazione dell'aria primaria si effettua a bruciatore spento.

Assicurarsi che tutti gli elementi che possono essere presi in mano (griglie, spartifiamma dei bruciatori, ecc.) e che le zone dove si è intervenuti non siano calde al fine di evitare ustioni.

- ① Rimuovere le griglie, i supporti delle pentole, la piastra "coup de feu" (per i piani cottura "Tradition") e rimuovere gli spartifiamma ed i corpi dei bruciatori.

- ② Aprendo il bruciatore del piano di cottura, svitare il controdatto situato sulla barra di regolazione dell'anello dell'aria utilizzando una chiave da 7 mm.

▶ In caso di mancanza d'aria, girare verso destra la barra di regolazione per aumentare l'apertura dell'anello dell'aria.

▶ In caso di eccesso d'aria, girare verso sinistra la barra di regolazione per diminuire l'apertura dell'anello dell'aria.

- ③ Posizionare e serrare moderatamente il controdatto.

- ④ Una volta che la regolazione è stata effettuata, sostituire i corpi e gli spartifiamma dei bruciatori ed eseguire un nuovo test.

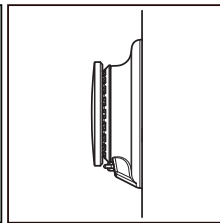
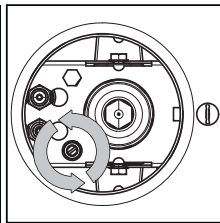
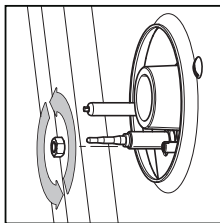
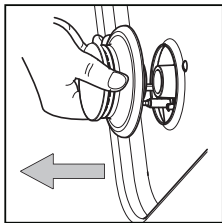
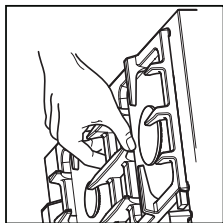
### REGOLAZIONE DI SICUREZZA ANTIFIAMMA TRAMITE TERMOCOPPIA:

Durante l'accensione e dopo la regolazione, se il bruciatore si spegne dopo aver tenuto la manopola premuta e quindi lasciata dopo una ventina di secondi, verificare che:

- La punta della termocoppia sia ben toccata dalla fiamma senza che sia in contatto con il bruciatore.

- Le termocoppie e le testine magnetiche siano in buone condizioni di pulizia.

- Il serraggio (moderato) della testina magnetica sul rubinetto sia corretto.





L'installazione deve essere effettuata secondo le regole dell'arte conformemente alle istruzioni contenute nel presente manuale ed ai regolamenti in vigore nel paese d'installazione. Il presente manuale sarà consegnato all'utilizzatore dopo l'installazione.

### PRIMA DEL RACCORDO:

#### Controllare:

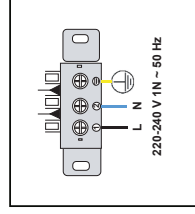
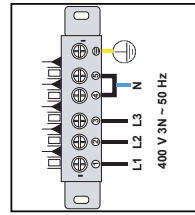
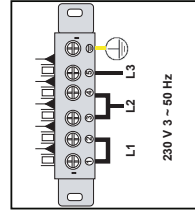
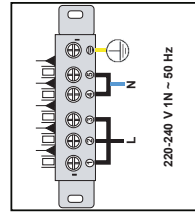
- ☞ Che la alimentazione elettrica della rete sia compatibile con la tensione e la potenza dell'apparecchio.
- ☞ Che i cavi di alimentazione usati per l'installazione siano proporzionati all'assorbimento elettrico.

#### ATTENZIONE:

- Utilizzare un cavo flessibile normalizzato (245 IEC 57 o 245 IEC 66 o qualunque altro tipo di cavo ehe presenti caratteristiche analoghe).
- Si questo apparecchio è collegato permanentemente ad un cavo elettrico fisso, table cavo dovrà essere dotato di una protezione adeguata per la corrente di fuga.
- Se questo apparecchio viene collegato mediante un cavo dotato di una spina elettrica, spina e presa murale dovranno essere sempre accessibili.

211

- ① Togliere le viti che mantengono coperchio sul retro dell'apparecchio identificato da
- ② Far passare il cavo attraverso il passacavo.
- ③ Svitare completamente le viti dalla morsettiere.



- ④ Dopo aver fissato i cavi ed eventuali ponti, stringere a fondo ogni terminale.
- ⑤ Fissare il cavo di alimentazione con il pressacavo.

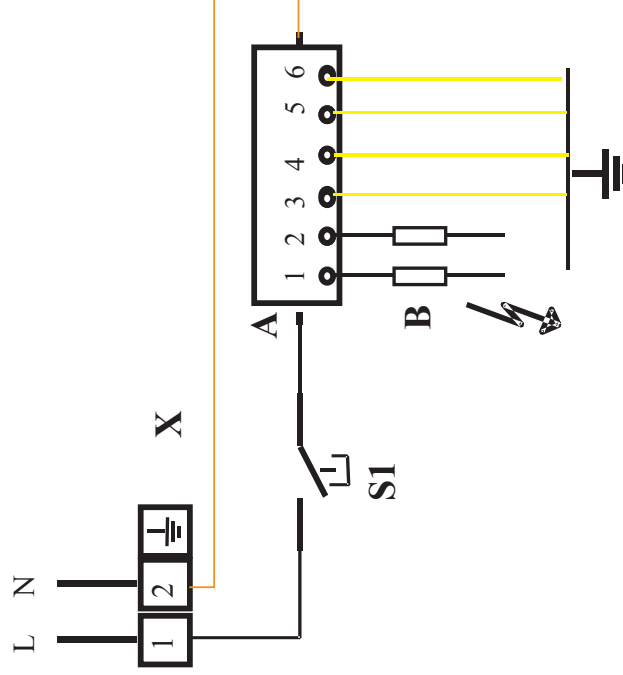


**E' pericoloso mettere l'apparecchio in servizio senza aver collegato la massa alla terra.**

La nostra responsabilità non potrà essere chiamata in causa in caso di incidenti dovuti ad una presa a terra inesistente o inesatta.

## SCHEMA ELETTRICO

Per i riferimenti e le designazioni dei vari elementi riferirsi alla tabella 9 dell'allegato tecnico.



**Nota : i terminali non utilizzati dell'accensione vanno collegati alla massa.**

## Opzione da tavolo

«LAG 010 UR»

«LAG 020 R»

«LAG 024 R»

## MANUALE D'UTILIZZO

### IMPORTANTE

Questo elettrodomestico deve essere installato in conformità con le regolamentazioni e le norme in vigore in un'area sufficientemente ventilata.

Questo dispositivo è destinato ad un uso domestico e/o simili come:

- cucine con angoli cottura riservati al personale in negozi, uffici o altri ambienti di lavoro,
- nelle fattorie,
- in alberghi, motel e altri ambienti residenziali, per uso diretto da parte dei clienti,
- ambienti di tipo Bed & Breakfast.

Qualunque adattamento del tipo di gas, diverso da quello per il quale l'apparecchio è regolato, deve essere effettuato da un installatore qualificato.

Qualunque adattamento di tensione, diversa da quella per la quale l'apparecchio è regolato, deve essere effettuato da un installatore qualificato.

### GARANZIA

La garanzia è indicata sul contratto di vendita. Per qualsiasi intervento in garanzia bisognerà rivolgersi ad un rivenditore autorizzato. Questa garanzia non copre i danni da installazione impropria, uso o scarsa manutenzione.





## FUOCHI VIVI A GAS

### Uso:

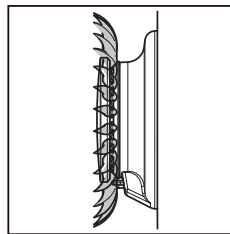
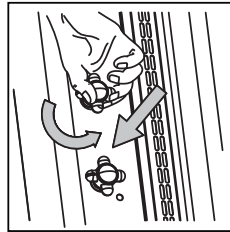
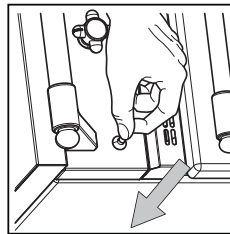
Premere e girare la manopola in senso antiorario fino alla posizione "maxi" indicata dal simbolo della fiamma grande «▲», e premere simultaneamente il bottone d'accensione.

Mantenere la manopola premuta per una decina di secondi per assicurarsi che la termocoppia di sicurezza sia stata attivata.

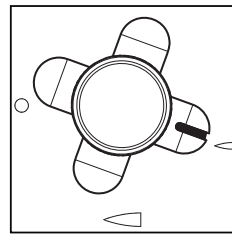
Quando il bruciatore è acceso, rilasciare il tasto di accensione.

Posizionare la manopola sulla potenza desiderata.

Rilasciare la manopola.



Una posizione di minimo indicata dal segno «▲» la potenza minima preimpostata del bruciatore.



Per spegnere, girare la manopola in senso orario fino alla posizione «○».

La manopola ritornerà alla sua posizione iniziale, il bloccaggio meccanico sarà allora in atto e la sicurezza del gas sarà attiva qualche secondo dopo lo spegnimento del bruciatore.

### Consiglio d'uso:

Scegliere sempre un fornello di dimensione proporzionata al diametro del recipiente utilizzato.

**ATTENZIONE:** Dopo l'utilizzo del piano di cottura o del forno le parti accessibili possono divenire molto calde. Informare gli utenti potenziali dei rischi.

## PULIZIA E MANUTENZIONE



**Prima di qualsiasi operazione di pulizia, chiudere la valvola di chiusura del gas e/o l'alimentazione elettrica.**

### ATTENZIONE

**Si consiglia vivamente di pulire questo elettrodomestico con prodotti a base di cloro.**

**Leggere attentamente le precauzioni e le raccomandazioni d'uso dei prodotti che si utilizzeranno per la pulizia e la manutenzione dell'elettrodomestico. Si raccomanda di seguire le istruzioni d'uso.**

### Fornelli:

Per facilitare la pulizia, i bruciatori possono essere divisi in due parti. Pulirle separatamente.

#### → Spartifiamma:

Gli spartifiamma sono in ottone massiccio. Pulirli con l'aiuto di un panno morbido imbevuto di un prodotto speciale per l'ottone (per es. MIROR®).

**Se il prodotto cola sullo smalto non strofinare (questi prodotti contengono generalmente degli agenti abrasivi). Sciacquare con acqua pulita senza strofinare.**

Se gli spartifiamma sono troppo rovinati si può ricorrere all'aiuto di carta vetrata molto fine per poi trattarli con un prodotto per rame.

#### → Corpi dei bruciatori:

I corpi dei bruciatori in alluminio si macchiano naturalmente durante l'uso. Pulirli regolarmente con spugnette abrasive (Scotch Brite®).

Dopo aver rimosso le griglie e i bruciatori, l'utilizzo di una semplice spugna permette una pulizia facile e completa del piano di cottura.

Evitare l'uso di una spugna o di un prodotto abrasivo o corrosivo per la pulizia, come quelli per la pulizia del forno e gli smacchiatori.

**Prestare attenzione durante la pulizia per evitare di far passare il liquido attraverso le aperture dei bruciatori.**



Fuochi vivi a gas

Fuochi in  
vetroceramica

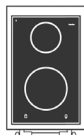
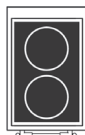
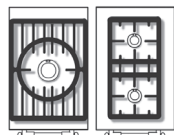
Fuochi ad  
induzione

Plancha

Griglia

Modulo  
polifunzione

Friggitrice



Opzioni da tavolo

# ZONE IN VETROCERAMICA

## LAE 020 VTR



IT 04-2022

SCHEDE TECNICHE, MISURE E DIMENSIONI

216

MANUALE D'INSTALLAZIONE

217

RACCORDO ELETTRICO

218

SCHEMA ELETTRICO

218

MANUALE D'UTILIZZO

219

UTILIZZAZO

220

PULIZIA E MANUTENZIONE

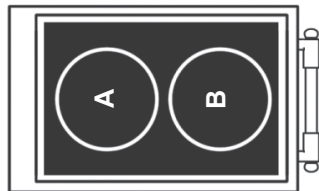
220

**SCHEDE TECNICHE, MISURE E DIMENSIONI**

**Fornelli in vetroceramica** : Opzione 2 fornelli radianti situata a sinistra o a destra del piano di cottura centrale (secondo modelli).

► Tavola de acero inoxidable Z7CN 18.10.

► 2 zone radianti di potenza differente comandate individualmente mediante commutatore 7 posizioni o dosatore d'energia.



Segno	Diametro (mm)	Potenza (kW)	Comando
A	210	2.1	Commutatore
B	140 / 210	1.0 / 2.1	Dosatore di energia

Opzione	P	U	I
LAE 020 VTR	4.2 kW	230 V1N~ 50 Hz + T / E 400 V3N~ 50 Hz + T / E	18,30 A 9,15 A

**Conformità alla legislazione Europea (CEE):**

Direttive elettriche (Basso voltaggio): 2014/35 / EU.

Direttive compatibilità elettromagnetiche: EMC: 2014/30 / EU.



Opzione da tavolo

«LAE 020 VTR»

## MANUEL D'INSTALLATION

L'installazione deve essere effettuata a regola d'arte in conformità con le istruzioni contenute in questo manuale e con le norme vigenti nel paese di installazione. Le istruzioni in questo MANUALE DI INSTALLAZIONE sono destinate alle persone autorizzate, personale professionale qualificato con una buona conoscenza delle apparecchiature a gas e impianti elettrici.

Questo manuale sarà consegnato all'utente dopo l'installazione.



L'installazione deve essere effettuata secondo le regole dell'arte conformemente alle istruzioni contenute nel presente manuale ed ai regolamenti in vigore nel paese d'installazione. Il presente manuale sarà consegnato all'utilizzatore dopo l'installazione.

### Prima del raccordo, controllare:

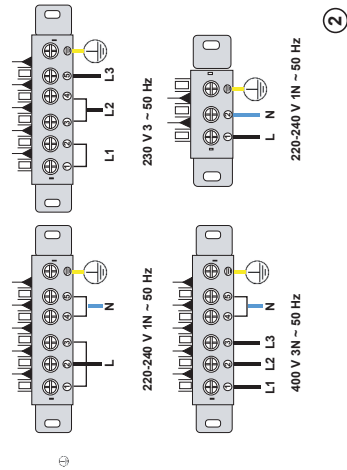
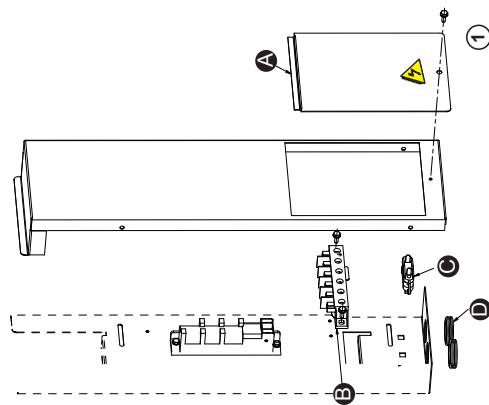
- ✓ Che la alimentazione elettrica della rete sia compatibile con la tensione e la potenza dell'apparecchio.
- ✓ Che i cavi di alimentazione usati per l'installazione siano proporzionati all'assorbimento elettrico.

### Raccordo: ATTENZIONE:

- Utilizzare un cavo flessibile normalizzato antifiamma (245 IEC 57 o 245 IEC 66) o qualunque altro tipo di cavo che presenti caratteristiche analoghe.
- Se questo apparecchio è collegato permanentemente ad un cavo elettrico fisso, questo dovrà essere dotato di una valvola di sicurezza proporzionata all'assorbimento.
- Se questo apparecchio viene collegato mediante un cavo dotato di una spina elettrica, spina e presa murale dovranno essere sempre accessibili.

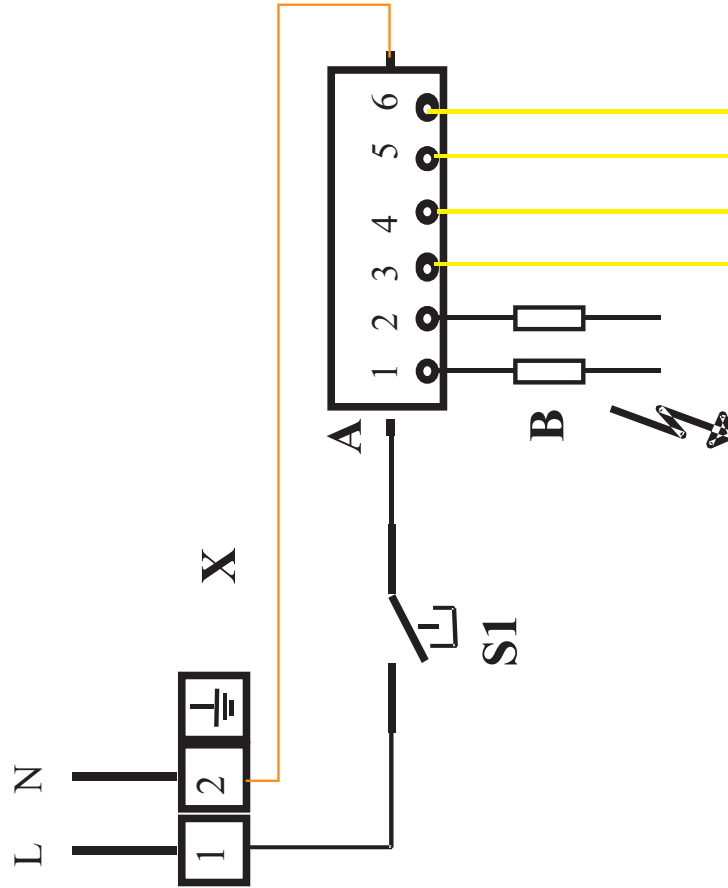
→ Togliere le viti che mantengono il coperchio posteriore :

- **A** se diverse opzioni elettriche.
  - **B** se opzione LAE 020 VTR solamente.
- Raccordare alla morsetteria :
- **C** se diverse opzioni elettriche.
  - **D** se opzione LAE 020 VTR solamente.



**⚠ E' pericoloso mettere l'apparecchio in servizio senza aver collegato la massa alla terra.**

Per i riferimenti e le designazioni dei vari elementi riferirsi alla tabella 9 dell'allegato tecnico.







## Opzione da tavolo

### «LAE 020 VTR»

## MANUALE D'UTILIZZO

### IMPORTANTE

Questo elettrodomestico deve essere installato in conformità con le regolamentazioni e le norme in vigore in un'area sufficientemente ventilata.

Questo dispositivo è destinato ad un uso domestico e/o simili come:

- cucine con angoli cottura riservati al personale in negozi, uffici o altri ambienti di lavoro,
- nelle fattorie,
- in alberghi, motel e altri ambienti residenziali, per uso diretto da parte dei clienti,
- ambienti di tipo Bed & Breakfast.

Qualsiasi variazione di tensione diversa da quella per cui è impostato deve essere effettuata da un tecnico specializzato.

### GARANZIA

La garanzia è riportata sul contratto di vendita. Per qualsiasi intervento in garanzia, rivolgersi ad un rivenditore autorizzato. La garanzia non copre i danni dovuti ad errori di installazione, di utilizzo o di manutenzione.



### Uso:

Selezionare la manopola di comando della zona prescelta, la spia adiacente si accenderà.

### Zona semplice:

Cominciare la cottura in posizione 6, poi ridurre l'intensità secondo il tipo di cottura.

A titolo indicativo, le posizioni differenti sono più adatte per:

- 1 e 2 = Modalità attesa o riscaldare cibi già cotti.
- 3 e 4 = Fuoco lento o mantenimento cottura.
- 5 e 6 = Rosolare le preparazioni.

### Zona doppia:

Posizionare la manopola sulla posizione 10, dopodiché quando l'elemento irradia, portare sulla posizione prescelta per la cottura in corso.

Per ottenere la potenza massima di questo elemento doppio, posizionare la manopola sulla posizione MAXI.

Per ottenere il controllo totale della zona, vedere sopra (posizioni da 1 a 10).

Per spegnere il circuito addizionale, ritornare sulla posizione 0.

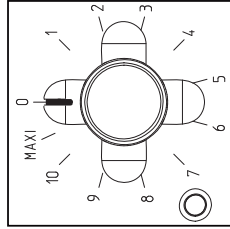
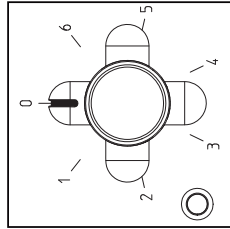
### Raccomandazioni:

Utilizzare recipienti lisci e piatti, al fine di evitare graffi al piano di cottura.

Adattare la dimensione del recipiente alla necessità reale. Il diametro del fondo del recipiente dovrà essere uguale o leggermente superiore a quello della serigrafia della zona.

### Durante la cottura:

- Non lasciare un recipiente smaltato o d'alluminio vuoto su una zona di cottura.
- Non posizionare prodotti imballati con alluminio direttamente sul piano di cottura: questi possono danneggiare permanentemente il vostro elettrodomestico.
- Evitare di versare zucchero o sciroppo: qualora accadesse rimuovere immediatamente poiché si possono formare schegge minuscole.



## PULIZIA E MANUTENZIONE

Prima di qualsiasi operazione di pulizia, chiudere la valvola di chiusura del gas e/o l'alimentazione elettrica.

**Non utilizzare mai un generatore di vapore per pulire l'apparecchio.**

**Attendere il raffreddamento della zona di riscaldamento.**

### Piano in vetroceramica:

I piani devono essere mantenuti SEMPRE ben asciutti. Asciugare le pentole prima di porle sulle piastre.

Le tracce di calcare possono essere eliminate con l'uso di aceto di vino bianco. Pulire le macchie con l'aiuto di un panno impregnato e lasciare riposare per mezz'ora. Quindi risciacquare ed asciugare accuratamente.

La parte in acciaio inossidabile può essere pulita con una spugna umida e un detergente delicato per le macchie più ostinate.

### ATTENZIONE:

**Se appare una crepa sulla superficie, scollegare immediatamente l'elettrodomestico dalla fonte di alimentazione per prevenire il rischio di scosse elettriche. Avvertire il centro di assistenza.**

### Rivestimenti esterni:

Possono essere utilizzati prodotti specifici per l'acciaio inossidabile, ma mai dei prodotti abrasivi.

**ATTENZIONE: Si sconsiglia vivamente di pulire questo elettrodomestico con prodotti a base di cloro.**

Fuochi vivi a gas

Fuochi in  
vetroceramica

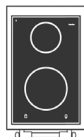
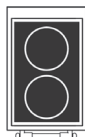
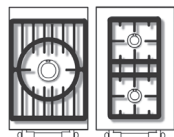
Fuochi ad  
induzione

Plancha

Griglia

Modulo  
polifunzione

Friggitrice



Opzione da tavolo

# ZONE AD INDUZIONE

## LAE 020 I



IT 04-2022

SCHEDE TECNICHE, MISURE E DIMENSIONI

MANUALE D'INSTALLAZIONE

222

223

RACCORDO ELETTRICO

224

SCHEMA ELETTRICO

224

MANUALE D'UTILIZZO

225

UTILIZZO

226

PULIZIA E MANUTENZIONE

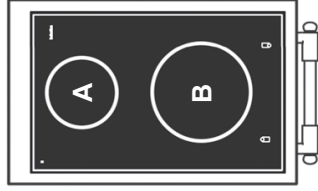
229

## SCHEDE TECNICHE, MISURE E DIMENSIONI



**Zone ad induzione:** Opzione 2 zone ad induzione situate a sinistra o a destra del piano di cottura centrale (secondo modelli).

- ▶ Tavolo acciaio inossidabile Z7CN 18.10.
- ▶ 9 selezioni di potenza.
- ▶ Funzione "Booster" su tutti i fornelli.
- ▶ Posizione acceleratore di riscaldamento.
- ▶ Posizione mantenimento della temperatura
- ▶ Comando attraverso un codificatore rotativo
- ▶ Spessore piastra vetroceramica : 4 mm.
- ▶ Funzione "sicurezza bambini"



Segno	Diámetro (mm)	Potenza (kW)	Booster (kW)
A	180	1,85	2,5
B	145	1,40	1,8

Opzione	P	U	I
LAE 020 I	3,7 kW	230 V1N~50 Hz + T 400 V3N~50 Hz + T	16 A 5,3 A

**Conformità alla legislazione Europea (CEE):**

Direttive elettriche (Basso voltaggio): 2014/35 / EU.

Direttive compatibilità elettromagnetiche: EMC: 2014/30 / EU.

Opzione da tavolo

«LAE 020 I»

## MANUALE D'INSTALLAZIONE

L'installazione deve essere effettuata a regola d'arte in conformità con le istruzioni contenute in questo manuale e con le norme vigenti nel paese di installazione. Le istruzioni in questo MANUALE DI INSTALLAZIONE sono destinate alle persone autorizzate, personale professionale qualificato con una buona conoscenza delle apparecchiature a gas e impianti elettrici.

Questo manuale sarà consegnato all'utente dopo l'installazione.



L'installazione deve essere effettuata secondo le regole dell'arte conformemente alle istruzioni contenute nel presente manuale ed ai regolamenti in vigore nel paese d'installazione. Il presente manuale sarà consegnato all'utilizzatore dopo l'installazione.

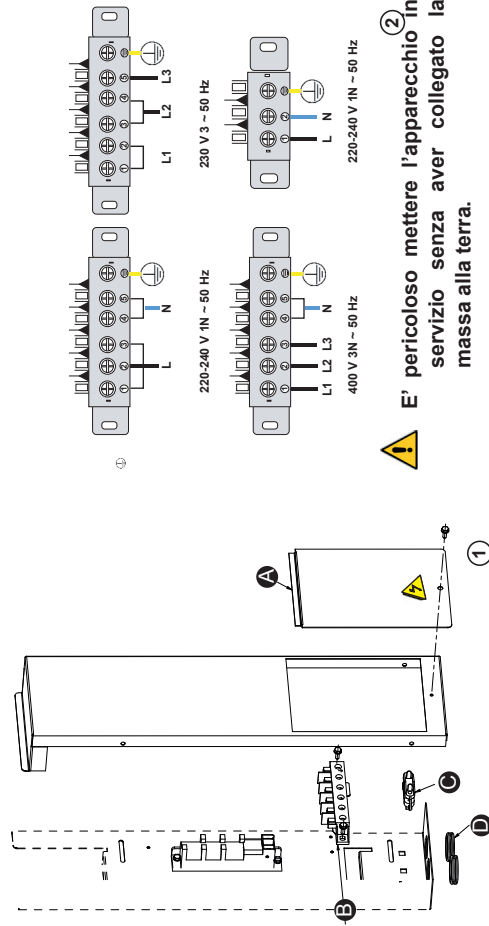
### Prima del raccordo, controllare:


- ✓ Che la alimentazione elettrica della rete sia compatibile con la tensione e la potenza dell'apparecchio.
- ✓ Che i cavi di alimentazione usati per l'installazione siano proporzionati all'assorbimento elettrico.

### Raccordo: ATTENZIONE:

- Utilizzare un cavo flessibile normalizzato antifiamma (245 IEC 57 o 245 IEC 66) o qualunque altro tipo di cavo che presenti caratteristiche analoghe
- **Si** questo apparecchio è collegato permanentemente ad un cavo elettrico fisso, table cavo dovrà essere dotato di una protezione adeguata per la corrente di fuga.
- **Se** questo apparecchio viene collegato mediante un cavo dotato di una spina elettrica, spina e presa murale dovranno essere sempre accessibili.

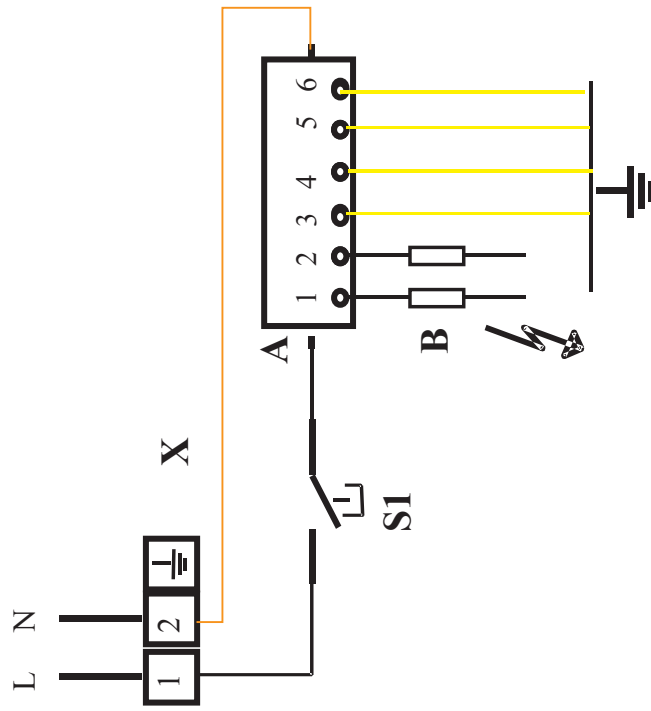
- Togliere le viti che mantengono il coperchio posteriore **A**/ figura **1** identificati da .
- Fissare il cavo per mezzo del serracavo **B**/ figure **1** e **2**.
- Fissare il cavo per mezzo del serracavo **C**/ figura **2**.
- Il cavo attraverso il filo passa **D**/ figura **1**.



 **E' pericoloso mettere l'apparecchio in servizio senza aver collegato la massa alla terra.**

La nostra responsabilità non potrà essere chiamata in causa in caso di incidenti dovuti ad una presa a terra inesistente o inesatta.

Per i riferimenti e le designazioni dei vari elementi riferirsi alla tabella 9 dell'allegato tecnico.



Opzione da tavolo

«LAE 020 I»

## MANUALE D'UTILIZZO

### IMPORTANTE

Questo apparecchio va installato conformemente alle disposizioni ed alle norme vigenti in un locale sufficientemente ventilato.

Questo dispositivo è destinato ad un uso domestico e/o simili come:

- cucine con angoli cottura riservati al personale in negozi, uffici o altri ambienti di lavoro,
- nelle fattorie,
- in alberghi, motel e altri ambienti residenziali, per uso diretto da parte dei clienti,
- ambienti di tipo Bed & Breakfast.

Qualsiasi variazione di tensione diversa da quella per cui è impostato deve essere effettuata da un tecnico specializzato.

### GARANZIA

La garanzia è riportata sul contratto di vendita. Per qualsiasi intervento in garanzia, rivolgersi ad un rivenditore autorizzato. La garanzia non copre i danni dovuti ad errori di installazione, di utilizzazione o di manutenzione.



Il fuoco ad induzione inserito sotto la lastra in vitroceramica costituisce una rivoluzione in materia di modi di cottura.

La lastra ad induzione è composta di un induttore situato sotto una lastra in vitroceramica ed alimentato da corrente elettrica alternata ad alta frequenza.

L'energia è trasmessa in base ad un principio elettromagnetico.

Il campo magnetico attraversa il piano di cottura e penetra nel fondo delle pentole.

La lastra ad induzione si usa come le piastre in ghisa o in vitroceramica tradizionali, con la differenza che :

- Durante la cottura, il piano di cottura si riscalda solo per effetto del calore del fondo della pentola.
- Il fuoco ad induzione funziona unicamente quando c'è il contatto tra la piastra di cottura e la pentola nella zona di cottura.
- La piastra reagisce immediatamente alla regolazione della temperatura e quindi si può cucinare con flessibilità.
- La regolazione elettronica consente di regolare la potenza con grande precisione e permette una cucina economica (prestazioni molto elevate) e confortevole (l'induzione riscalda la pentola e non la cucina).

L'induzione richiede però l'uso di pentole compatibili, vale a dire ferromagnetiche (metallo smaltato, ghisa, acciaio inossidabile ferritico). I recipienti in vetro, terracotta, alluminio o acciaio inossidabile senza fondo magnetico non possono essere utilizzati sui fornelli ad induzione.

Alcune pentole possono produrre rumore se collocate su una zona di cottura a induzione. Questi rumori non si traducono in alcun difetto del dispositivo e non hanno alcuna influenza sul suo funzionamento.

La manutenzione delle piastre ad induzione è facilissima poiché gli alimenti, se rovesciati accidentalmente, non si bruciano sulla superficie di cottura.

### Descrizione

La versione del piano di cottura ad induzione è costituita da una lastra in vitroceramica dello spessore di 4 mm;

- da un fornello di Ø 145 mm della potenza di 1.85 kW e da una funzione booster da 3.0 kW (T);
- da un fornello di Ø 200 mm della potenza di 1.85 kW (B) e da una funzione booster da 3.0 kW.

Le zone di cottura a induzione sono dotate di:

- un comando selettore rotativo con nove selezioni di potenza;
- un visualizzatore elettronico con la potenza;
- ogni zona di cottura è equipaggiata di un indicatore di calore della vitroceramica: Visualizzazione di messaggio "Hot".

Questi indicatori si illuminano qualche momento dopo l'accensione della zona di cottura corrispondente e si spengono quando la zona interessata è scesa di nuovo ad una temperatura che non presenta più rischi per le persone (circa 60°C).

- un ventilatore è situato al di sotto del piano cottura.

**Nota:** ogni fornello è dotato di una spia di calore residuo. Tali spie si accendono poco dopo l'accensione del fornello corrispondente e si spengono quando il calore della zona del fornello interessato è sceso al di sotto di un valore che non presenta più alcun rischio per le persone (circa 60°C).

### Uso:

Posizionare la pentola sulla zona di cottura desiderata.

Selezionare la manopola di comando della zona prescelta.

Selezionare il livello di potenza secondo l'indicatore.

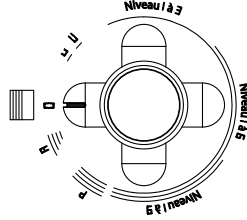
Per utilizzare la funzione acceleratore girare la manopola dalla posizione 0 verso sinistra (sulla posizione A) e poi posizionare la manopola sul livello di potenza desiderato.

**Nota:** Si possono selezionare una o più zone di cottura.

Essendo la fase di riscaldamento molto veloce, selezionare direttamente la posizione voluta.

A titolo indicativo, le posizioni differenti sono più adatte per:

Posizioni	Uso
1 & 2	Modalità attesa o preparazione di salse.
3 & 4	Fuoco lento o mantenimento cottura.
5 & 6	Bollitura di mantenimento per riso o pasta dopo l'ebollizione dell'acqua
7	Uso padella, frittura.
8	Doratura o rosolatura della carne.
9	Per portare o mantenere a forte ebollizione.
P	Booster = Per portare rapidamente una quantità di liquido a ebollizione.
R	Potenza a livello 9 per 8 minuti poi ritorna automaticamente al livello di potenza selezionato.
U	Mantiene ad una temperatura di 70°C.
u	Mantiene ad una temperatura di 42°C.



Durante l'uso, se la pentola viene rimossa dalla zona di cottura, l'alimentazione si spegne automaticamente, viene visualizzato il simbolo U. Per chiudere dobbiamo ruotare la manopola su 0. Prima di questa decisione, se la pentola viene riposizionata sulla zona, questa si riavvierà automaticamente.



Il display mostra la lettera U.



## UTILIZZO

### FUNZIONE BOOSTER:

Il funzione "Booster" accelera l'aumento della piastra a induzione. È controllata dal posizionamento pulsante P. Durante i 10 minuti, la potenza massima della piastra ad induzione è ottenuto.



Il display mostra la lettera P.

Dopo 10 minuti, l'alimentazione viene ripristinata automaticamente nella posizione 9.



Il display mostra il numero 9.

### Nota:

In caso di funzionamento simultaneo di case doppia induzione (anteriore /posteriore) contemporaneamente, la funzione Booster può essere ottenuto soltanto su una delle due zone selezionate.

### POSIZIONE DELLA MANOPOLA:

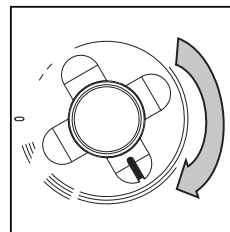
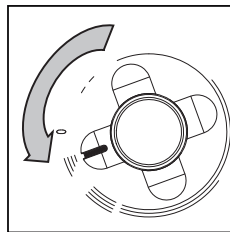
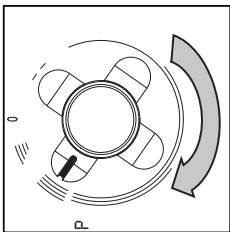
La funzione Acceleratore permette alla potenza di essere di livello 9 per pochi minuti e poi passare automaticamente al livello di potenza selezionato.

Per utilizzare la funzione di acceleratore: in posizione 0, ruotare la manopola verso sinistra (leggera curva a sinistra).



Il display mostra la lettera R.

Poi posizionare la manopola sul livello di potenza desiderato.



Potenza selezionata	8	7	6	5	4	3	2
Durata accelerazione	3 min. 40	2 min. 50	2 min.	6 min. 50	5 min.	4 min.	2 min. 30

## UTILIZZO

### ATTIVAZIONE DELLA FUNZIONE SICUREZZA BAMBINI:

Zona semplice: Rimettere le manopole a zero, girare simultaneamente le due manopole di destra o di sinistra in senso antiorario fino alla funzione sicurezza bambini, indicata dalla lettera (L) e mantenere in questa posizione fino all'attivazione (dopo circa 2 secondi).



Zona doppia: Rimettere le manopole a zero, girare simultaneamente le due manopole di destra o di sinistra in senso antiorario fino alla funzione sicurezza bambini, indicata dalla lettera (L) e mantenere in questa posizione fino all'attivazione (dopo circa 2 secondi).



### DISATTIVAZIONE DELLA SICUREZZA BAMBINI:

Zona semplice : Per disattivare la funzione sicurezza bambini, girare le due manopole di destra o sinistra in senso antiorario e mantenere in questa posizione fino alla disattivazione della funzione sicurezza bambini.

Il display scompare L.

Zona doppia : Per disattivare la funzione sicurezza bambini, girare le due manopole di destra o sinistra in senso antiorario e mantenere in questa posizione fino alla disattivazione della funzione sicurezza bambini.

Il display scompare L.

### PROTEZIONE CONTRO IL SURRISCALDAMENTO:

Il sistema si attiva e rende non operativo il gruppo cottura in caso di surriscaldamento.

In questo caso:

- Rimettere la manopola a zero.
- Togliere la padella della zona di cottura.
- Attendere che il fuoco si raffredda , per condurre una nuova funzione di produzione.

### RACCOMANDAZIONI:

La mancata osservanza di queste raccomandazioni può causare un funzionamento non ottimale dei piani ad induzione o disturbi nel loro funzionamento.

### PENTOLE:

- Per una massima efficacia della cottura a induzione raccomandiamo di far corrispondere il diametro del recipiente al diametro della serigrafia della zona sulla vetroceramica, in particolare per la zona di cottura anteriore.
- In caso di utilizzo di un recipiente di diametro superiore alla zona di cottura anteriore, spostare il recipiente verso la parte posteriore del cerchio serigrafato.
- Sconsigliamo l'utilizzo di recipienti il quale fondo non sia completamente liscio, certe pentole sono dotate di rigature che potrebbero non dare un buon funzionamento.
- Il cibo viene cotto efficacemente solo se il contenitore è ferromagnetico. Si deve toccare ed essere ben posizionato sulle zone di cottura a induzione.
- Verificare la qualità ferromagnetica delle pentole utilizzando un magnete. Se aderirà correttamente al fondo della pentola, sarà possibile utilizzarla sulle zone di cottura a induzione.

### COTTURA:

- L'aumento della temperatura è molto veloce. È consigliato di monitorare le preparazioni fin quando non si è abituati alla cottura a induzione. Se la pentola è rimossa dalla zona di cottura la potenza verrà tagliata automaticamente, il visualizzatore di potenza lampeggerà e per spegnerlo bisognerà togliere l'alimentazione alla zona di cottura.
- Mai dare più potenza di quella che può essere assorbita dagli alimenti: troppo calore provoca perdita di acqua, grassi e dispersione d'energia.
- Ogni qualvolta la ricetta lo permetta, mettere il coperchio sulle pentole in quanto si otterrà un risparmio d'energia.
- Non lasciare mai olio o altri grassi a scaldare incustoditi.

### FUNZIONAMENTO:

- Non otturare le zone d'areazione (fascia anteriore, ventilazione posteriore, ...). L'elettrodomestico potrebbe surriscaldarsi e divenire meno efficace. Inoltre si diminuirà la vita del vostro piano di cottura.
- Evitare di graffiare il piano di cottura con oggetti metallici o abrasivi.
- Non si deve appendere oggetti pesanti al di sopra del piano cottura. Possono infatti danneggiare la superficie vetroceramica in caso di caduta.
- Dopo l'uso, arrestare il funzionamento del piano di cottura ad induzione.

### SICUREZZA:

- Anche se secondo le ultime ricerche scientifiche, persone che indossano un pacemaker non incontrano in rischi utilizzando il piano di cottura ad induzione, è bene prestare attenzione.

- E si consiglia di non usare il piano di cottura ad induzione senza ottenere la preventiva autorizzazione dal loro medico.
- Non conservare aerosol infiammabili sotto al piano di cottura.
- Non posizionare un contenitore smaltato o in alluminio o qualsiasi altro contenitore vuoto su una zona di riscaldamento. Inoltre non collocare prodotti confezionati in alluminio direttamente sul tavolo; può danneggiare in modo permanente il dispositivo.
- Non mettere lattine chiuse direttamente su la zona di cottura, possono esplodere sotto l'effetto della pressione.

### VISUALIZZAZIONE:

<b>E</b>	La sonda della zona relativa non funziona.	Il resto del piano cottura può ancora continuare a funzionare correttamente - Chiamare il centro di assistenza
<b>Hot</b>	Temperatura della superficie vetroceramica	Indica che la zona di cottura è calda; quando la visualizzazione scompare, non vi è più il rischio di ustioni (temperatura inferiore a 60°C)
<b>U</b>	Rilevamento pentola	Assenza di pentola o pentole non adeguate alla zona di induzione
<b>U</b>	Mantiene ad una temperatura di 70°C	-
<b>U</b>	Mantiene ad una temperatura di 42°C	-
<b>P</b>	Funzione booster	Questa funzione è attivabile su tutte le zone. Le zone B e C non potranno essere utilizzate allo stesso tempo.
<b>L</b>	Sicurezza bambini	Questa funzione si attiva e si disattiva mantenendo la manopola in posizione "A".
<b>L</b>	Mancato funzionamento della manopola di comando	- Verificare le connessioni dei selettori di comando - Verificare che non ci siano cavi danneggiati o tagliati, e verificare il collegamento dal selettore verso gli induttori

### IN CASO DI GUASTO:

- Controllare le pentole.
- Controllare la ventilazione del generatore (dopo aver tolto la tensione all'elettrodomestico).
- Controllare l'alimentazione e le connessioni (dopo aver tolto la tensione all'elettrodomestico).



## PULIZIA E MANUTENZIONE

**Prima di qualunque operazione di pulitura, assicurarsi che l'apparecchio sia stato messo fuori tensione**

**Non utilizzare mai un generatore di vapore per pulire l'apparecchio**

**Attendere il raffreddamento della zona di riscaldamento.**

### Piastra:

Prima di qualunque pulizia, assicurarsi che la piastra ad induzione sia spenta. Usare giornalmente una spugna umida con un detergente non abrasivo. Esistono in commercio prodotti specifici per la vetroceramica.

Le piastre devono SEMPRE essere mantenute ben asciutte. Asciugare gli utensili prima di posarli sulle piastre.

Le tracce calcaree saranno eliminate con aceto di alcool bianco. Ricoprire le macchie con uno straccio impregnato, lasciar riposare per 1/2 h. Poi, sciacquare ed asciugare accuratamente.

In caso di depositi difficili da eliminare, utilizzare una spatola adeguata dopo aver inumidito il deposito.

Se si versa marmellata, gelatina, zucchero durante la cottura, si consiglia di togliere rapidamente il deposito di tali sostanze dalla superficie con una spatola adeguata al fine di evitare che il vetro si deteriori. Attenzione! La superficie potrebbe essere calda.

**ATTENZIONE:** non utilizzare utensili metallici né prodotti abrasivi per pulire.

**ATTENZIONE: Non usare prodotti contenete cloro per pulire quest'apparecchio.**

### Rivestimento:

Si possono utilizzare prodotti specifici per l'inossidabile, ma mai prodotti abrasivi.



Fuochi vivi a gas

Fuochi in  
vetroceramica

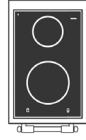
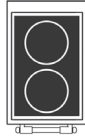
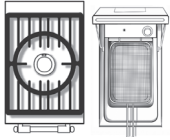
Fuochi ad  
induzione

Plancha

Griglia

Modulo  
polifunzione

Friggitrice



Opzione da tavolo

**PLANCHA**

**LAE 010 TPK**



IT 04-2022

SCHEDA TECNICHE, MISURE E DIMENSIONI

MANUALE D'INSTALLAZIONE

232

SCHEMA ELETRICO

233

MANUALE D'UTILIZZO

234

UTILIZZO

235

PULIZIA E MANUTENZIONE

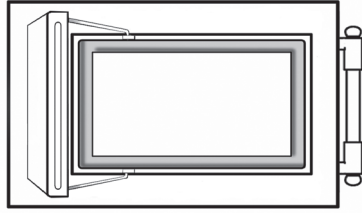
236

237

**SCHEDA TECNICHE, MISURE E DIMENSIONI**

**Plancha** : Opzione piastra per grigliare liscia situata a sinistra o a destra del piano di cottura centrale (a seconda dei modelli).

- ▲ Plancha in acciaio cromato.
- ▲ Dimensioni 515 mm x 360 mm.
- ▲ Rivestimento cromato satinato dello spessore di 35 micron.
- ▲ Riscaldamento assicurato mediante resistenza elettrica da 2.2 kW, comandata da termostato.
- ▲ Protezione della piastra assicurata tramite limitatore.



Opzione	P	U	I
LAE 010 TPK	2.2 kW	230 V1N~50 Hz + T / E 400 V3N~50 Hz + T / E	9.10 A 5.50 A

**Conformità alla legislazione Europea (CEE):**

Direttive elettriche (Basso voltaggio): 2014/35 / EU.

Direttive compatibilità elettromagnetiche: EMC: 2014/30 / EU.

Opzione da tavolo

«LAE 010 TPK»

## MANUALE D'INSTALLAZIONE

L'installazione deve essere effettuata a regola d'arte in conformità con le istruzioni contenute in questo manuale e con le norme vigenti nel paese di installazione. Le istruzioni in questo MANUALE DI INSTALLAZIONE sono destinate alle persone autorizzate, personale professionale qualificato con una buona conoscenza delle apparecchiature a gas e impianti elettrici.

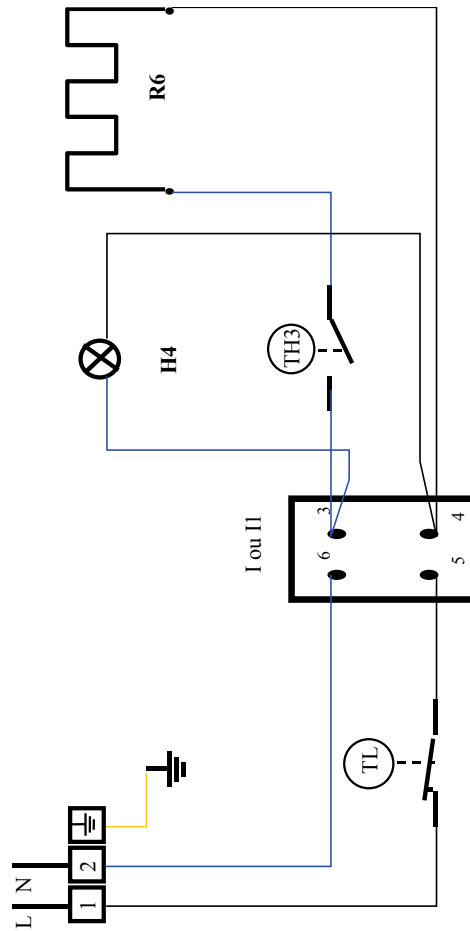
Questo manuale sarà consegnato all'utente dopo l'installazione.





## SCHEMA ELETTTRICO

Per i riferimenti e le designazioni dei vari elementi riferirsi alla tabella 9 dell'allegato tecnico.





Opzione da tavolo

«LAE 010 TPK»

## MANUALE D'UTILIZZO

### IMPORTANTE

Questo apparecchio va installato conformemente alle disposizioni ed alle norme vigenti in un locale sufficientemente ventilato.

Questo dispositivo è destinato ad un uso domestico e/o simili come:

- cucine con angoli cottura riservati al personale in negozi, uffici o altri ambienti di lavoro,
- nelle fattorie,
- in alberghi, motel e altri ambienti residenziali, per uso diretto da parte dei clienti,
- ambienti di tipo Bed & Breakfast.

Qualsiasi variazione di tensione diversa da quella per cui è impostato deve essere effettuata da un tecnico specializzato.

### GARANZIA

La garanzia è riportata sul contratto di vendita. Per qualsiasi intervento in garanzia, rivolgersi ad un rivenditore autorizzato. La garanzia non copre i danni dovuti ad errori di installazione, di utilizzazione o di manutenzione.

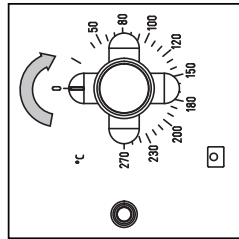
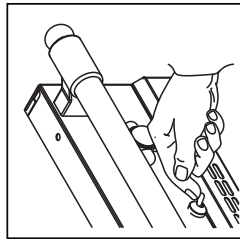


Prima del primo utilizzo:

- Togliere le protezioni in plastica.
- E' normale che vi sia una produzione di fumo durante i primi utilizzi.

### Usò:

- La spia **A** indica la messa in tensione dell'apparecchio.
- Azionare l'interruttore.
- Girare la manopola in senso orario fino al segnale «MAX».
- Riportare la manopola su una posizione intermedia a seconda della quantità di alimenti da grigliare.
- Per spegnere, girare la chiavetta in senso antiorario poi far ruotare l'interruttore.



### Raccomandazioni:

- Si consiglia, per evitare che le pietanze rimangano attaccate, di ungerle la piastra per grigliate con un olio vegetale di buona qualità prima di ogni utilizzazione, pochi secondi prima dell'inizio della cottura.
- La Plancha è ideale per:
  - carne da grigliare (bisteccche, costatine, filetti, medaglioni, polpette, carne alla cinese, ...).
  - pesci (filetti, aragoste e gamberi, sardine, trance di salmone ed altri pesci, ...).
  - anche le verdure (verdure a pezzi come porri, funghi, peperoni, zucchine, ...).
- Tra una cottura e l'altra, si consiglia di eliminare i residui presenti nella zona di riscaldamento con l'apposito raschietto.
- Si raccomanda di non tagliare gli alimenti con il coltello direttamente sulla piastra (rischio di graffi).

### Informazioni sui tempi di cottura:

		Termostato	Tempo di cottura
Pesci e Crostacei	Filetti di nasello freschi infarinati	230° C	3 minuti
	Filetti di merluzzo	230° C	5 minuti
	Filetto di trota con la pelle; terminare la cottura sotto la campana	230° C	1.5 minuti
Carne	Trota intera	230° C	11.5 minuti
	Gamberoni freschi	230° C	8 minuti
	Fegato di vitello fresco	230° C	3 minuti
	Costoletta di maiale, terminare la cottura sotto la campana	Maxi	6.5 minuti
	Carne macinata	Maxi	3.5 minuti
Verdure	Bistecca intera	Maxi	3.5 minuti
	Verdure sminuzzate, cottura sotto la campana: carote, cipolle, peperoni	150° C	20 minuti
	Patate tagliate a tocchetti	150° C	20 minuti

(Valori forniti a titolo indicativo)



## PULIZIA E MANUTENZIONE

- ➔ *Prima di ogni pulizia, spegnere l'alimentazione.*
- ➔ *Attendere il raffreddamento del serbatoio prima di qualsiasi intervento.*
- ➔ *La superficie dell'elemento riscaldante può mostrare calore residuo dopo l'uso. È necessario garantire il raffreddamento della resistenza prima di qualsiasi manipolazione.*

### Piastra:

Dopo ogni utilizzazione, quando la piastra è tiepida, togliere i residui alimentari con una spatola di legno, pulirla con acqua o con sale grosso ed uno straccio. Ungere ed asciugare.

Usare giornalmente una spugna umida con un detergente non abrasivo. Esistono in commercio prodotti specifici.

**Attenzione:** non utilizzare utensili metallici né prodotti abrasivi per pulire la piastra cromata.

### Rivestimento:

Si possono utilizzare prodotti specifici per l'inossidabile, mai prodotti abrasivi.

**ATTENZIONE:** Non usare prodotti contenete cloro per pulire quest'apparecchio.



Fuochi vivi a gas

Fuochi in  
vetroceramica

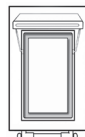
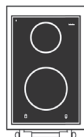
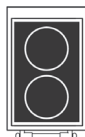
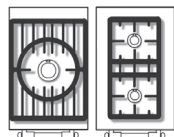
Fuochi ad  
induzione

Plancha

**Griglia**

Modulo  
polifunzione

Friggitrice



Opzione da tavolo

# GRIGLIA GAS GRIGLIA ELETTRICA

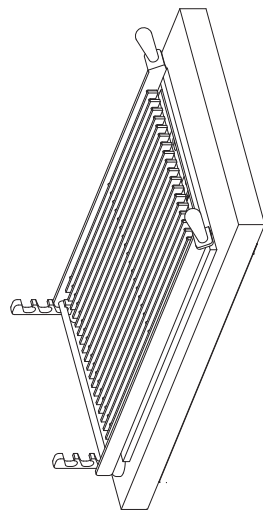
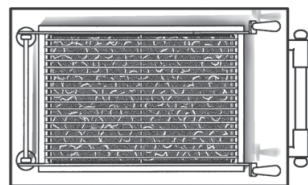
**LAG 010 CKG**  
**LAE 010 CKG**



IT 04-2022

**Descrizione:** Opzione da tavolo, griglia con pietra di lava situata a sinistra o a destra del piano di cottura centrale (secondo i modelli).

- ▶ Un bruciatore da 4 kW comandato da un rubinetto di sicurezza (termocoppia) è situato al di sotto di una cassetta che mantiene la pietra di lava. Accensione del bruciatore mediante dispositivo piezoelettrico.
- ▶ Al di sopra di questo insieme, è posata, su supporti, la griglia di cottura di dimensioni 260 x 460 mm.
- ▶ Accensione elettrica.



**Alimentazione elettrica:**

230 V 1N~ 50 Hz + T / 400 V 3N~ 50 Hz + T. (non commutabile). Raccordo con apparecchio di base se altra opzione elettrica.

**Pressioni e consumo orario:**

Apparecchio adattabile, consultare la piastra segnaletica e le indicazioni sulla parte posteriore dell'apparecchio (A : tab.3, allegato tecnico).

**Conformità alla legislazione Europea (CEE):**

Regole Europee (Apparecchi a gas): (EU) 2016/426.

Direttive elettriche (Basso voltaggio): 2014/35 / EU.

Direttive compatibilità elettromagnetiche: EMC: 2014/30 / EU.

SCHEDE TECNICHE, MISURE E DIMENSIONI LAG 010 CKG	240
MANUALE D'INSTALLAZIONE LAG 010 CKG	241
REGOLAZIONE DEI BRUCIATORI DEL PIANO DI COTTURA	242
CAMBIAMENTO DEL GAS	242
LINEA A GAS	243
SCHEMA ELETTRICO	243
SCHEDE TECNICHE, MISURE E DIMENSIONI LAE 010 CKG	244
MANUALE D'INSTALLAZIONE LAE 010 CKG	244
RACCORDO ELETTRICO	245
SCHEMA ELETTRICO	245
MANUALE D'UTILIZZO	246
GRIGLIA GAS	247
GRIGLIA ELLECTRICA	247
PULIZIA E MANUTENZIONE	248

Opzione da tavolo

«LAG 010 CKG»

## MANUEL D'INSTALLAZIONE

L'installazione deve essere effettuata a regola d'arte in conformità con le istruzioni contenute in questo manuale e con le norme vigenti nel paese di installazione. Le istruzioni in questo MANUALE DI INSTALLAZIONE sono destinate alle persone autorizzate, personale professionale qualificato con una buona conoscenza delle apparecchiature a gas e impianti elettrici.

Questo manuale sarà consegnato all'utente dopo l'installazione.



## REGOLAZIONE DEI BRUCIATORI DEL PIANO DI COTTURA

I gruppi cottura a gas Lacanche sono regolati in conformità alle norme vigenti, in linea con le specifiche del gas di alimentazione (tipo, pressione) specificato nell'ordine e sulla targhetta.

È tuttavia imperativo verificare il buon funzionamento dei bruciatori (piano cottura e forno) dopo la connessione, e procedere a una messa a punto se necessario, al fine di regolare l'altezza della fiamma.

Per regolare la portata del gas al bruciatore è necessario chiudere o aprire la vite di regolazione del rubinetto situata dietro la manopola.

Questa impostazione è necessaria quando si cambia il gas di alimentazione dopo aver cambiato gli iniettori (vedere capitolo "Cambiamento del gas").

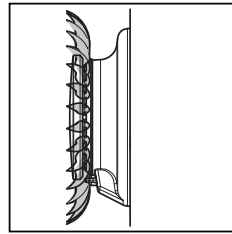
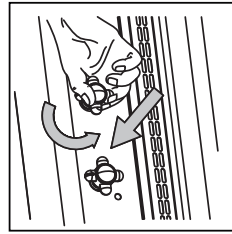
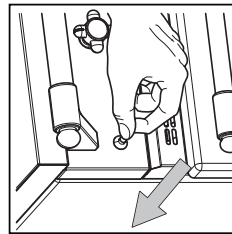
### AVVERTENZA:

La regolazione dei bruciatori dovrà essere effettuata da personale qualificato.

### MESSA IN OPERA:

- 1 Premere e ruotare la manopola in senso antiorario e premere contemporaneamente il pulsante di accensione.

Quando il bruciatore è acceso, rilasciare il tasto di accensione.



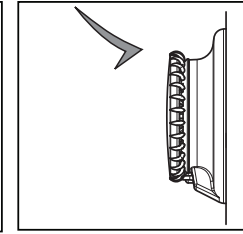
- 2 Posizionare l'indicatore sul simbolo della fiamma piccola «L» mantenendo la manopola premuta.

Rilasciare la manopola dopo una decina di secondi, al fine di permettere il fissaggio della termocoppia.

- 3 In posizione minima, la fiamma dovrà essere bassa, regolare e coprire leggermente la sonda della termocoppia.

▶ Se in posizione minima la fiamma è troppo bassa e il bruciatore si spegne dopo il rilascio della manopola, sarà necessario aumentare la portata del gas al bruciatore.

▶ Se in posizione minima la fiamma è troppo alta sarà necessario diminuire la portata del gas del bruciatore.



## CAMBIAMENTO DEL GAS



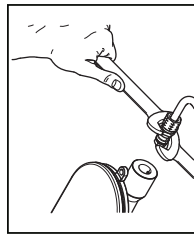
I gruppi cottura a gas Lacanche sono regolati in conformità alle norme vigenti, in linea con le specifiche del gas di alimentazione (tipo, pressione) specificato nell'ordine e sulla targhetta.

I diametri dei getti adattati alla potenza dei bruciatori corrispondono al gas di alimentazione (vedi Tabella 6 in appendice).

In caso di cambiamento del gas, sarà necessario procedere alla sostituzione dei getti (per bruciatori piano cottura e forno) e regolare l'aria primaria e la portata dei bruciatori.

### SOSTITUZIONE DEI GETTI DEI BRUCIATORI:

- 1 Allentare senza rimuovere il dado che si trova a livello dell'anello dell'aria utilizzando una chiave da 7 mm.
- 2 Allentare senza rimuovere il grano filettato con una chiave a brugola di 2 mm per disimpegnare il portainiettore.
- 3 Sganciare la porta dell'iniettore del bruciatore.
- 4 Rimuovere la vite che sostiene il bruciatore con una chiave da 7 mm.
- 5 Sganciare il bruciatore tirandolo in avanti e sollevando la parte posteriore.
- 6 Attraverso l'apertura alla base del forno lasciata libera dall'assenza del bruciatore, smontare l'iniettore:
  - ▶ Con una chiave da 16 mm tenere il portainiettore.
  - ▶ Con una chiave da 12 mm rimuovere l'iniettore.



- 7 Cambiare la guarnizione e l'iniettore.

Quando si sostituisce il portainiettore, assicurarsi che sia posizionato correttamente sulla base del bruciatore.

Controllare la tenuta.

Regolare il posizionamento del bruciatore per rispettare una distanza di 2 mm tra la termocoppia e il bruciatore stesso.

- 8 Ripetere le regolazioni dei bruciatori (vedere capitolo "Regolazione dei bruciatori del piano di cottura").
  - ▶ Regolazione della portata ridotta.
  - ▶ Regolazione dell'aria primaria.
  - ▶ Regolazione delle termocoppie.



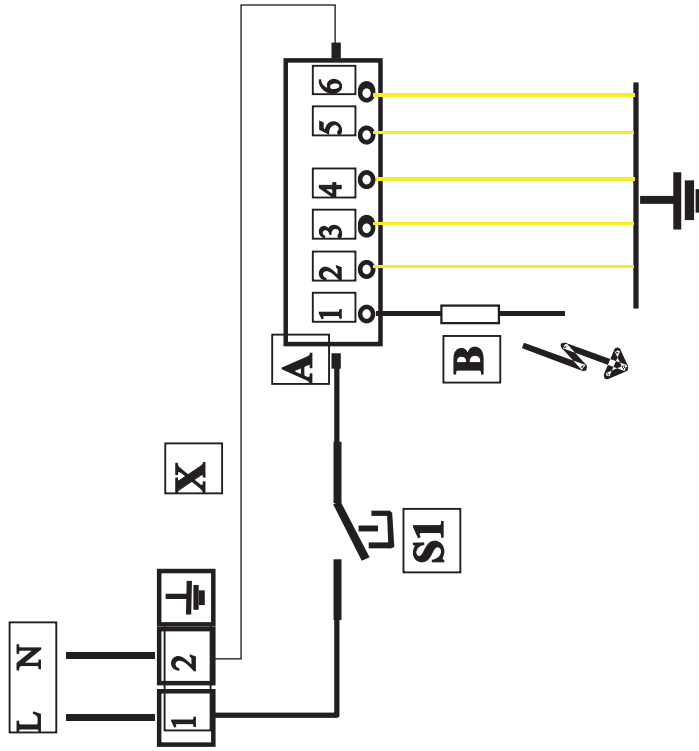


## LINEA A GAS

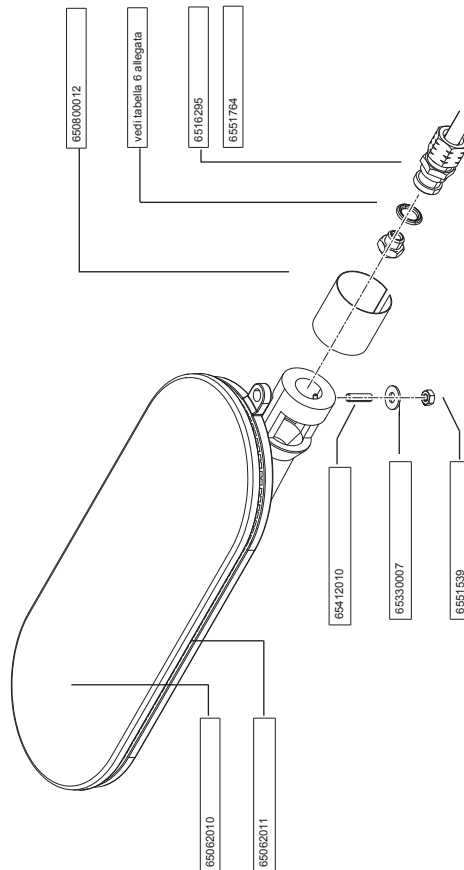
## SCHEMA ELETTRICO



Per i riferimenti e le designazioni dei vari elementi riferirsi alla tabella 9 dell'allegato tecnico.



Nota : i terminali non utilizzati dell'accensione vanno collegati alla massa.

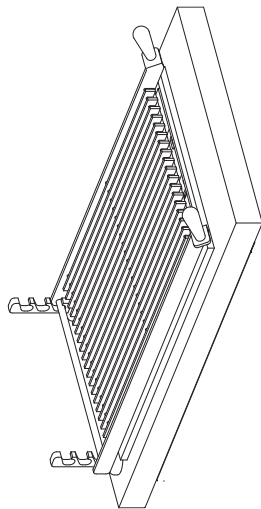
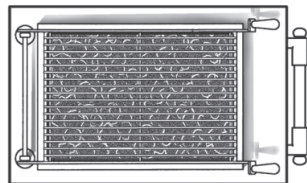


## SCHEDE TECNICHE, MISURE E DIMENSIONI LAE 010 CKG



**Griglia:** Opzione da tavolo griglia con pietra di lava situata a sinistra o a destra del piano di cottura centrale (secondo i modelli).

- Potenza : 2.5 kW.
- Al di sopra di questo insieme, è posata, su supporti, la griglia di cottura di dimensioni 260 x 460 mm.



Opzione	P	U	I
LAE 010 CKG	2.5 kW	230 V1N~ 50 Hz + T / E 400 V3N~ 50 Hz + T / E	10.8 A 6.25 A

**Alimentazione elettrica:**

230 V 1N~ 50 Hz + T / 400 V 3N~ 50 Hz + T. (non commutabile). Raccordo con apparecchio di base se altra opzione elettrica.

**Pressioni e consumo orario:**

Apparecchio adattabile, consultare la piastra segnaletica e le indicazioni sulla parte posteriore dell'apparecchio (A : tab.3, allegato tecnico).

**Conformità alla legislazione Europea (CEE):**

Regole Europee (Apparecchi a gas): (EU) 2016/426.

Direttive elettriche (Basso voltaggio): 2014/35 / EU.

Direttive compatibilità elettromagnetiche: EMC: 2014/30 / EU.

# Opzione da tavolo

# «LAE 010 CKG»

## MANUALE D'INSTALLAZIONE

L'installazione deve essere effettuata a regola d'arte in conformità con le istruzioni contenute in questo manuale e con le norme vigenti nel paese di installazione. Le istruzioni in questo MANUALE DI INSTALLAZIONE sono destinate alle persone autorizzate, personale professionale qualificato con una buona conoscenza delle apparecchiature a gas e impianti elettrici.

Questo manuale sarà consegnato all'utente dopo l'installazione.



## RACCORDO ELETTRICO

L'installazione deve essere effettuata secondo le regole dell'arte conformemente alle istruzioni contenute nel presente manuale ed ai regolamenti in vigore nel paese d'installazione. Il presente manuale sarà consegnato all'utilizzatore dopo l'installazione.

### **Prima del raccordo, controllare:**

- ✓ Che la alimentazione elettrica della rete sia compatibile con la tensione e la potenza dell'apparecchio.
- ✓ Che i cavi di alimentazione usati per l'installazione siano proporzionati all'assorbimento elettrico.

### **Alimentazione elettrica**

230 V 1N~ 50 Hz + T (non commutabile). Raccordo con apparecchio di base se altra opzione elettrica.



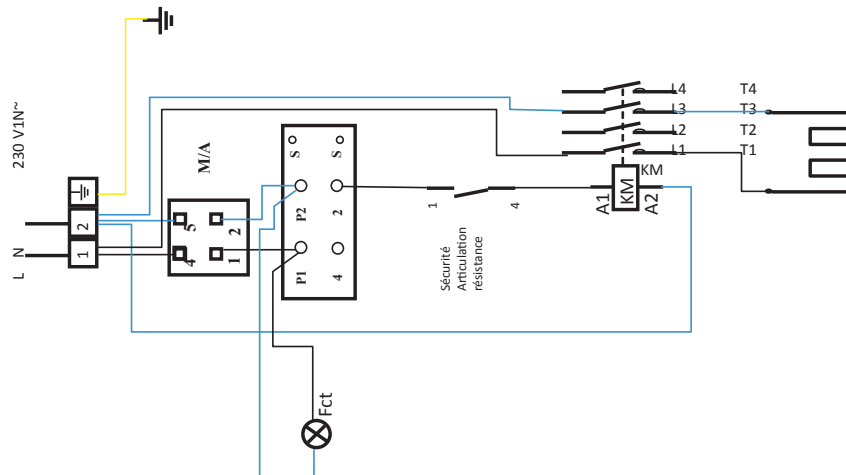
**E' pericoloso mettere l'apparecchio in servizio senza aver collegato la massa alla terra.**

La nostra responsabilità non potrà essere chiamata in causa in caso di incidenti dovuti ad una presa a terra inesistente o inesatta.



## SCHEMA ELETTRICO

Per i riferimenti e le designazioni dei vari elementi riferirsi alla tabella 9 dell'allegato tecnico.



Opzione da tavolo

«LAG 010 CKG»

«LAE 010 CKG»

## MANUALE D'UTILIZZO

### IMPORTANTE

esto apparecchio va installato conformemente alle disposizioni ed alle norme vigenti in un locale sufficientemente ventilato.

Questo dispositivo è destinato ad un uso domestico e/o simili come:

- cucine con angoli cottura riservati al personale in negozi, uffici o altri ambienti di lavoro,
- nelle fattorie,
- in alberghi, motel e altri ambienti residenziali, per uso diretto da parte dei clienti,
- ambienti di tipo Bed & Breakfast.

Qualunque adattamento del tipo di gas, diverso da quello per il quale l'apparecchio è regolato, deve essere effettuato da un installatore qualificato.

Qualunque adattamento di tensione, diversa da quella per la quale l'apparecchio è regolato, deve essere effettuato da un installatore qualificato.

### GARANZIA

La garanzia è riportata sul contratto di vendita. Per qualsiasi intervento in garanzia, rivolgersi ad un rivenditore autorizzato. La garanzia non copre i danni dovuti ad errori di installazione, di utilizzo o di manutenzione.



Prima di utilizzare per la prima volta, rimuovere assolutamente tutte le protezioni di plastica interne ed esterne per non correre il rischio di danni irreparabili alle pareti d'acciaio.  
E' normale che vi sia una produzione di fumo durante i prime utilizzi.

**ATTENZIONE :** La temperatura può superare 300°C. Informare gli utilizzatori potenziali degli eventuali rischi.

**Uso:**

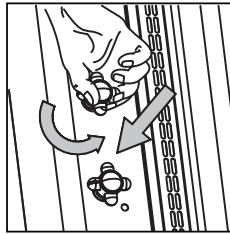
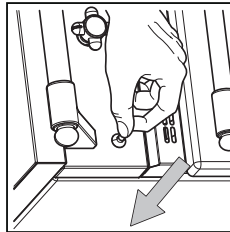
Premere e girare la manopola in senso antiorario fino alla posizione "maxi" indicata dal simbolo della fiamma grande e premere simultaneamente il bottone d'accensione.

Mantenere la manopola premuta per una decina di secondi per assicurarsi che la termocoppia di sicurezza sia stata attivata.

Quando il bruciatore è acceso, rilasciare il tasto di accensione.

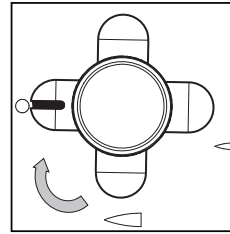
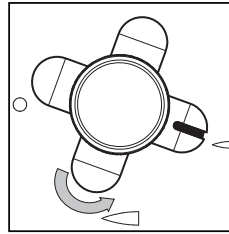
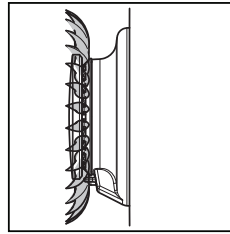
Posizionare la manopola sulla potenza desiderata.

Rilasciare la manopola.



Una posizione di minimo indicata dal segno «» dà la potenza minima preimpostata del bruciatore.

Per spegnere, girare la manopola in senso orario fino alla posizione «».  
La manopola ritornerà alla sua posizione iniziale, il bloccaggio meccanico sarà allora in atto e la sicurezza del gas sarà attiva qualche secondo dopo lo spegnimento del bruciatore.



**Consiglio d'uso:**

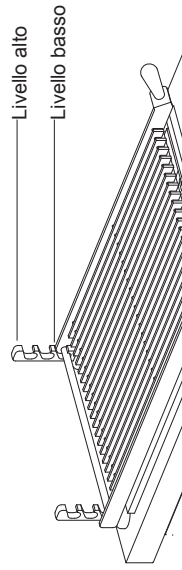
**IMPORTANTE:**

- Per la cottura sulle pietre laviche non è necessario ungere gli alimenti, anzi, ciò causerebbe la produzione di fumo e, in alcuni casi, le sostanze grasse potrebbero infiammarsi.
- Le carni grasse possono prendere fuoco a causa dell'eccesso di grasso contenuto nella carne; in tal caso, spostare momentaneamente il prodotto poiché quest'ultimo non deve rimanere a contatto con le fiamme.
- Al momento della cottura, si possono anche allontanare le pietanze dalla zona di riscaldamento facendo risalire la griglia di cottura sui suoi supporti al fine di diminuire o aumentare il calore sugli alimenti

**Per una buona grigliata:**

- Non forare la carne per evitare che lasci fuoriuscire il sangue.
- Per lo stesso motivo, utilizzare le pinze piuttosto che la forchetta per girarla durante la cottura.

**ATTENZIONE:** Durante quest'operazione, toccare unicamente le impugnature in ottone, altrimenti si corre il rischio di bruciature gravi.



**Controllare i tempi di cottura:**

**Molto caldo :** Per i tagli fini o quelli che vanno serviti al sangue.

**Caldo :** Per i tagli medi o fini da servire ben cotti.

**Medio :** Per i tagli molto spessi (costate). I tagli spessi non devono essere cotti troppo rapidamente, poiché ciò provoca una crosta in superficie che impedisce al calore di emigrare all'interno della carne.

**Segnare la carne:**

La griglia di cottura permette di realizzare un "quadrillage" sui due lati in 2 o 4 tempi. La tecnica a 4 tempi permette di distribuire il sangue all'interno della carne invece di lasciarlo concentrarsi da un solo lato; la carne sarà ancora più tenera e "sanguinerà" molto meno al momento di tagliarla.



## PULIZIA E MANUTENZIONE

**Prima di effettuare qualsiasi operazione di pulizia, chiudere la valvola di bloccaggio del gas e/o l'alimentazione elettrica.**

**Non utilizzare mai un generatore di vapore per pulire l'apparecchio.**

**Attendere il raffreddamento parziale della zona di riscaldamento.**

### Griglia di cottura:

Dopo ogni manutenzione e quando la griglia di cottura è ancora calda, togliere i residui alimentari incollati sulla griglia con una spazzola metallica.

Le pietre laviche sono poste su una griglia situata nel recipiente interno, a sua volta estraibile per la pulizia delle pareti.

La cenere può essere recuperata togliendo il cassetto situato all'interno dell'armadietto.

Le pietre laviche dovranno essere sostituite periodicamente, secondo l'utilizzazione, o almeno una volta l'anno.

### Rivestimento:

Si possono utilizzare prodotti specifici per l'inossidabile, mai prodotti abrasivi.

**ATTENZIONE : Non usare prodotti contenete cloro per pulire quest'apparecchio.**

Fuochi vivi a gas

Fuochi in  
vetroceramica

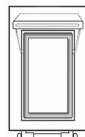
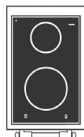
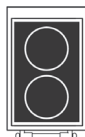
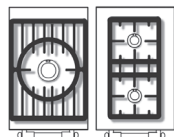
Fuochi ad  
induzione

Plancha

Griglia

**Modulo  
polifunzione**

Friggitrice



Opzione da tavolo

# MODULO POLIFUNZIONE

## LAE 010 CVA



IT 04-2022



SCHEDE TECNICHE MISURE E DIMENSIONI	251
MANUALE D'INSTALLAZIONE	253
RACCORDO ELETTRICO	254
SCHEMA ELETTRICO	254
RACCORDO ACQUA ED EVACUAZIONE	255
MANUALE D'UTILIZZO	256
UTILIZZO	257
PULIZIA E MANUTENZIONE	265



Opzione da tavolo

«LAE 010 CVA»

**SCHEDE TECNICHE  
MISURE E DIMENSIONI**



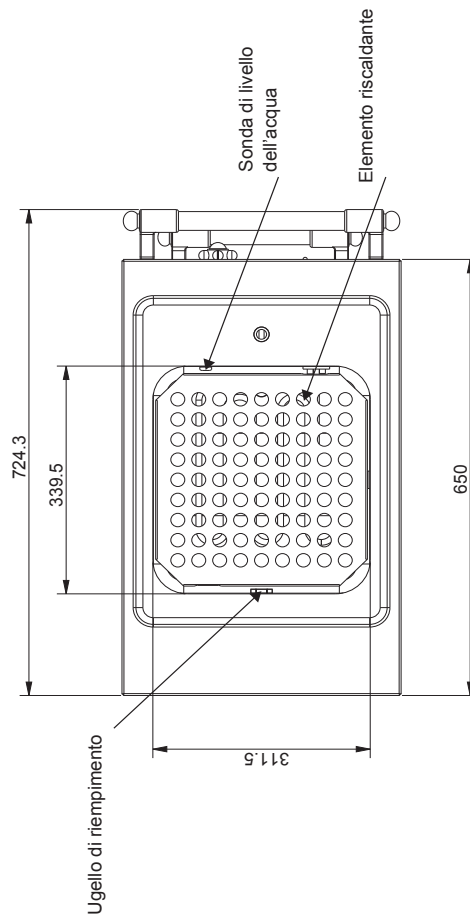
## SCHEDE TECNICHE MISURE E DIMENSIONI

**Descrizione:**

Il cuocitore multifunzione da 12 litri per cottura a bagnomaria o a vapore è un elemento complementare per piani di cottura e fornelli di lunghezza superiore a 1000 mm. Questo modulo è situato a sinistra o a destra rispetto al piano di cottura centrale.

**Caratteristiche principali:**

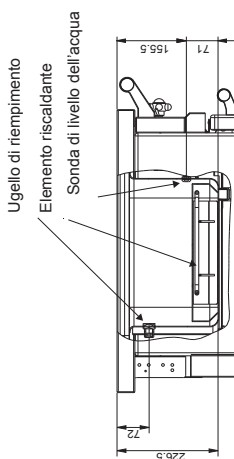
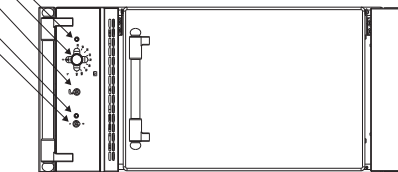
- ▲ Vasca 336 x 308 x 200 mm (GN 2/3) AISI316L (Z2 CND 17-12).
- ▲ Capacità nominale 12 litri.
- ▲ Resistenza 3.5 kW.
- ▲ Blocco resistenza 30°C-110°C.
- ▲ Termostato limitatore con riarmo manuale (in caso di mancanza d'acqua)
- ▲ Indicatore luminoso della temperatura.
- ▲ Sistema di riempimento automatico.
- ▲ Interruttore di riempimento manuale frontale.
- ▲ Resistenza girevole in acciaio inossidabile.



## SCHEDE TECNICHE MISURE E DIMENSIONI



- Interruttore di alimentazione
- Spia di riempimento
- Interruttore di riempimento manuale
- Termostato di regolazione della temperatura
- Spia di riscaldamento



**Opzione**  
LAE 010 CVA

**P**  
3.5 kW

**U**  
230 V1N~ 50 Hz + T / E

**I**  
15.20 A

**Conformità alla legislazione Europea (CEE):**

Direttive elettriche (Basso voltaggio): 2014/35 / EU.

Direttive compatibilità elettromagnetiche: EMC: 2014/30 / EU.

Opzione da tavolo

«LAE 010 CVA»

## MANUALE D'INSTALLAZIONE

L'installazione deve essere effettuata a regola d'arte in conformità con le istruzioni contenute in questo manuale e con le norme vigenti nel paese di installazione. Le istruzioni in questo MANUALE DI INSTALLAZIONE sono destinate alle persone autorizzate, personale professionale qualificato con una buona conoscenza delle apparecchiature a gas e impianti elettrici.

Questo manuale sarà consegnato all'utente dopo l'installazione.



L'installazione deve essere effettuata secondo le regole dell'arte conformemente alle istruzioni contenute nel presente manuale ed ai regolamenti in vigore nel paese d'installazione.

### PRIMA DEL RACCORDO:

Verificare:

- ☞ Che l'alimentazione elettrica della rete sia compatibile con la tensione e la potenza dell'apparecchio.
- ☞ Che l'impianto fisso dell'utilizzatore sia dotato di un dispositivo d'interruzione omni-polare omologato.

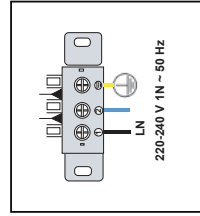
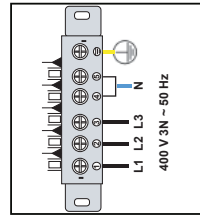
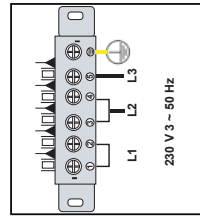
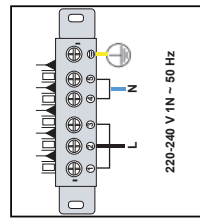
### RACCORDO ELETTRICO:

- Utilizzare un cavo flessibile normalizzato (245 IEC 57 o 245 IEC 66 o qualunque altro tipo di cavo che presenti caratteristiche analoghe).
- Si questo apparecchio è collegato permanentemente ad un cavo elettrico fisso, questo dovrà essere dotato di una protezione adeguata per la corrente di fuga.
- Se questo apparecchio viene collegato mediante un cavo dotato di una spina elettrica, spina e presa murale dovranno essere sempre accessibili.

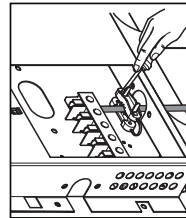
① Rimuovere (o) porta (s) sul retro dell'unità contrassegnata(s) dall'adesivo

② Far passare il cavo attraverso.

③ Procedere al collegamento elettrico alla morsettieria utilizzando un cavo standard, in base alla tensione disponibile (verificare che i ponticelli siano posizionati correttamente).



④ Fissare il cavo per mezzo del serracavo.

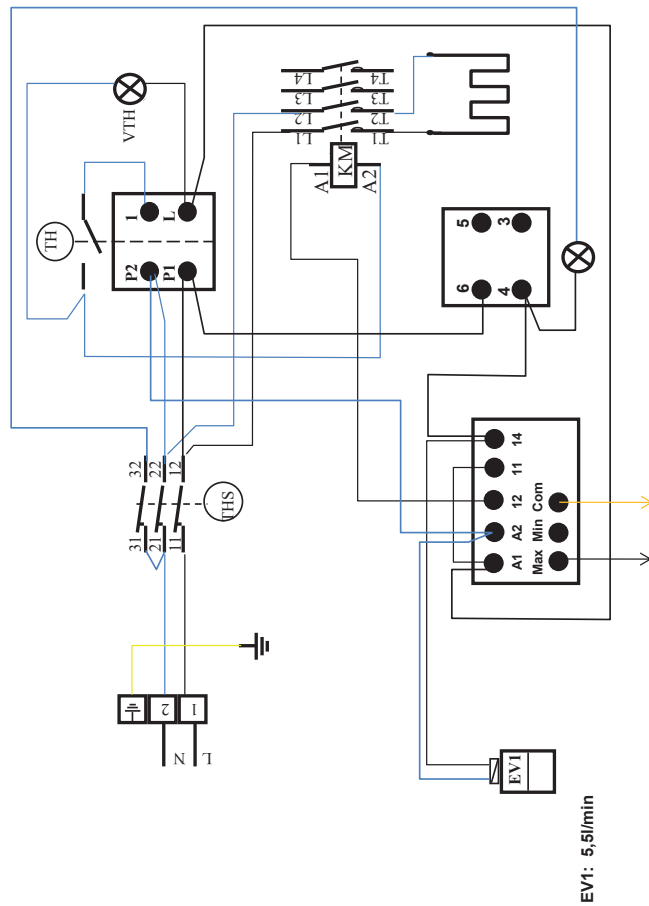


**E' pericoloso mettere l'apparecchio in servizio senza aver collegato la massa alla terra.**

La nostra responsabilità non potrà essere chiamata in causa in caso di incidenti dovuti ad una presa a terra inesistente o inesatta.

# SCHEMA ELETTRICO

Per i riferimenti e le designazioni dei vari elementi riferirsi alla tabella 9 dell'allegato tecnico.



EVI: 5,5/min

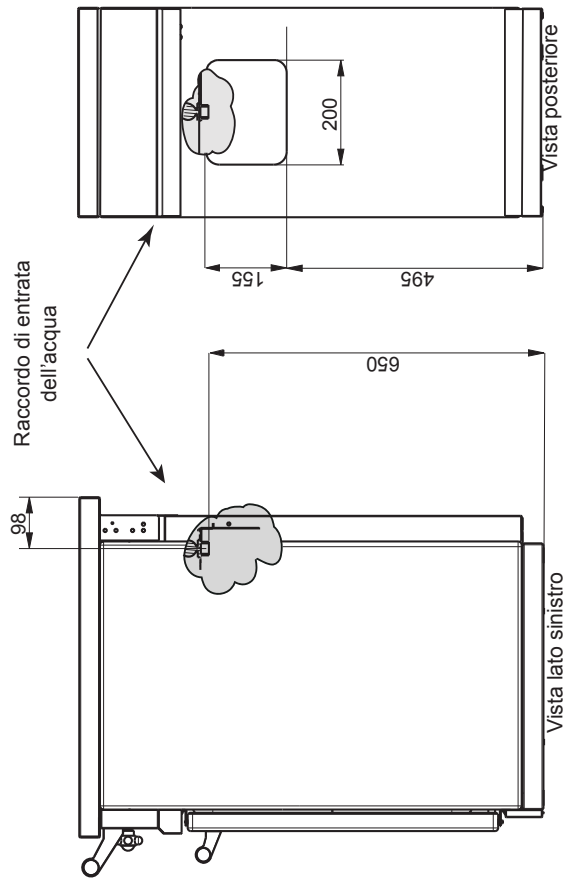
SCE4\_016

## RACCORDO ACQUA ED EVACUAZIONE

### RACCORDO DI ENTRATA DELL'ACQUA :

L'apparecchio deve essere allacciato ad un arrivo di acqua potabile (rete idrica tradizionale). La pressione minima della rete d'alimentazione deve essere di 1 bar e la pressione massima deve essere di 5 bar.

Prima di effettuare l'allacciamento definitivo, il raccordo all'alimentazione idrica (tubo flessibile, tubatura fissa) deve essere pulito per rimuovere eventuali detriti ed impurità.



Diametro dell'entrata dell'acqua : 20/27 mm.

Erogazione massima elettrovalvola : 12 litri per minuti.

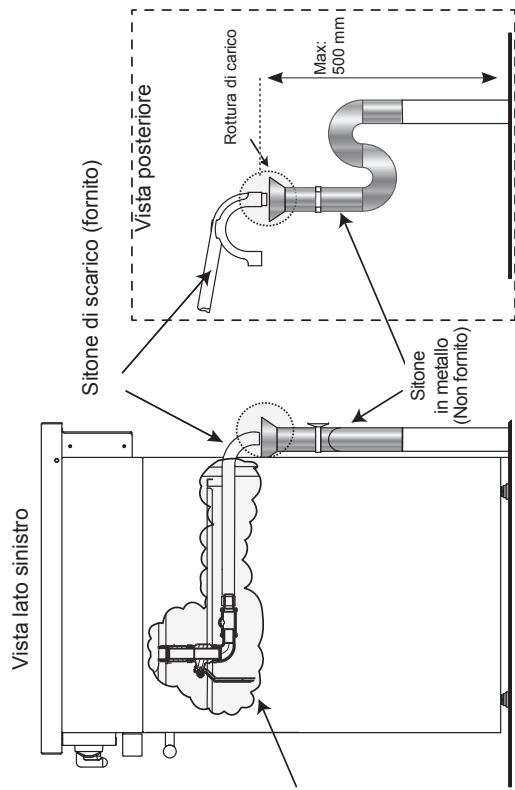
Pressione : 1 a 5 bar.

### N.B.:

Non c'è pompa di scarico nel modulo polifunzione, quindi posizionare il sifone per lo scarico se a parete ad un'altezza massima di 400mm.

## RACCORDO ACQUA ED EVACUAZIONE

### Scarico mediante tubo flessibile su condotta acque di scarico (acque grigie)



Tutti gli apparecchi raccordati ad una rete d'acqua potabile e dotati di un dispositivo di scarico dell'acqua devono essere attrezzati con una rottura di carico prima dell'evacuazione nella rete. Le rotture di carico devono essere realizzate attraverso una disconnessione totale o mediante entrate d'aria.

1 : Uscita dell'evacuazione

2 : Livello di trabocco

Evacuazione E :

Collettore di scarico :

Entrate d'aria :

dell'aria

di una sezione

Esigenze :

$b \geq G$

$b \geq 20 \text{ mm}$

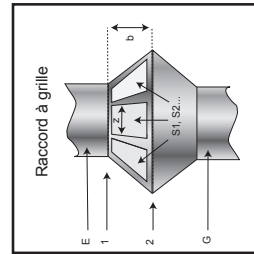
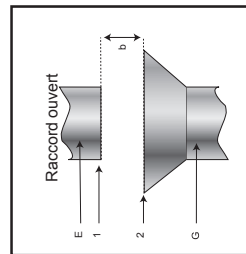
$G > E$  en lo scarico (G) deve essere

in grado di evacuare tutto il flusso di scarico

$$S_1 + S_2 + \dots \geq b \times \frac{2G}{3}$$

$e \geq 4 \text{ mm}$

e : minima dimensione per il calcolo





## Opzione da tavolo

## «LAE 010 CVA»

## MANUALE D'UTILIZZO

### IMPORTANTE

Questo apparecchio va installato conformemente alle disposizioni ed alle norme vigenti in un locale sufficientemente ventilato.

Questo dispositivo è destinato ad un uso domestico e/o simili come:

- cucine con angoli cottura riservati al personale in negozi, uffici o altri ambienti di lavoro,
- nelle fattorie,
- in alberghi, motel e altri ambienti residenziali, per uso diretto da parte dei clienti,
- ambienti di tipo Bed & Breakfast.

Qualunque adattamento del tipo di gas, diverso da quello per il quale l'apparecchio è regolato, deve essere effettuato da un installatore qualificato.

Qualunque adattamento di tensione, diversa da quella per la quale l'apparecchio è regolato, deve essere effettuato da un installatore qualificato.

### GARANZIA

La garanzia è riportata sul contratto di vendita. Per qualsiasi intervento in garanzia, rivolgersi ad un rivenditore autorizzato. La garanzia non copre i danni dovuti ad errori di installazione, di utilizzo o di manutenzione.



### ATTENZIONE:

Vi è il rischio di lesioni in caso di uso diverso da quelli descritti in questo manuale.

Quando è in uso, il dispositivo e le parti accessibili diventano caldi. Prestare attenzione a non toccare gli elementi riscaldanti, anche dopo l'arresto, poiché hanno calore residuo. Attendere il completo raffreddamento prima di maneggiarli.

Nell'uso normale, questo apparecchio emette vapore, è necessario prendere precauzioni durante l'uso, specialmente quando il coperchio viene rimosso quando l'acqua bolle.

L'unità non è progettata per funzionare utilizzando un timer esterno o un sistema di controllo remoto separato.

### INTRODUZIONE:

Il cuocitore multifunzione Lacanche è uno strumento di cottura polivalente che permette di cuocere qualunque tipo di alimento grazie a tre modalità di cottura :

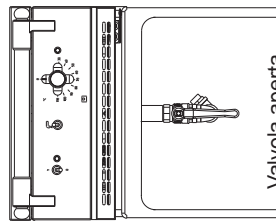
- Modalità di cottura a «VAPORE» che permette di cuocere verdura, pesce, carne o altre preparazioni che richiedono una cottura lenta, omogenea e regolare con un tasso igrometrico elevato.
- Modalità di cottura a «BAGNOMARIA» che permette di mantenere i cibi in temperatura, effettuare cotture controllate e preparare conserve.
- Modalità di cottura in «ACQUA BOLLENTE» che permette di ottenere cottura per immersione, riscaldamento per immersione, cottura sotto vuoto e sbollentatura a temperatura controllata.

Grazie al controllo termostatico preciso della temperatura, ognuna di queste modalità offre una gamma infinita di possibilità di utilizzo.

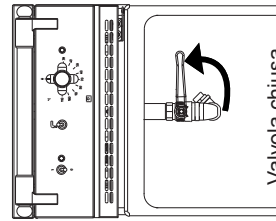
Sul sito <http://www.lacanche.com> sono presenti varie ricette che illustrano ognuna di queste modalità di cottura.

### PRECAUZIONI:

- Togliere le protezioni in plastica.
- Pulire accuratamente la vasca con acqua ed un prodotto detergente non corrosivo.
- Prima di mettere in funzione o di riempire l'apparecchiatura:
- Verificare che l'acqua arrivi correttamente.
- Chiudere la valvola di scarico situata sotto la vasca all'interno del vano armadiato.



Valvola aperta

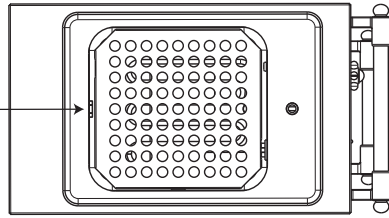


Valvola chiusa

**IMPORTANTE** Quando è in funzione, l'apparecchio deve essere obbligatoriamente mantenuto sotto controllo

**ATTENZIONE!** L'UNICO LIQUIDO UTILIZZABILE NEL CUOCITORE MULTIFUNZIONE È L'ACQUA

Ugello di riempimento



La vasca del modulo polifunzione deve essere riempita dall'ugello di riempimento senza schizzi.

A seconda del metodo di cottura scelto, il riempimento del cuocitore multifunzione può essere effettuato in due modi diversi :

- **Riempimento automatico** (modalità di cottura a «VAPORE»).
- **Riempimento manuale** (modalità di cottura a «BAGNOMARIA» e con «ACQUA BOLLENTE»).

### AVVIO E USO:

Verificare che l'interruttore di riempimento manuale sia posizionato verso il basso.

Spegnere l'interruttore principale in posizione 1.

### CALIBRATURA DELLA SONDA DI RIEMPIMENTO IN BASE AL TASSO DI DUREZZA DELL'ACQUA:

Il modulo polifunzione è dotato di un modulo di regolazione della durezza dell'acqua che agisce sulla sonda di livello dell'acqua regolando il riempimento automatico.

I tassi di durezza dell'acqua variano in base alle zone e/o all'eventuale presenza di un addolcitore, di conseguenza è importante verificare la calibratura della sonda e, se necessario, regolarla.

Questa regolazione permette di regolare il livello di riempimento minimo (modalità a «VAPORE») del modulo polifunzione in base al tasso di durezza dell'acqua proveniente dalla rete di alimentazione.

**ATTENZIONE! PER UN UTILIZZO OTTIMALE DEL MODULO, QUESTA OPERAZIONE DI CALIBRATURA DEVE ESSERE EFFETTUATA AL MOMENTO DELLA SUA INSTALLAZIONE**

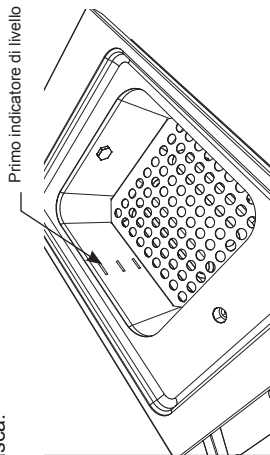
L'impostazione di fabbrica del modulo polifunzione si basa su una durezza dell'acqua media.

La procedura di calibratura è spiegata nel capitolo seguente.

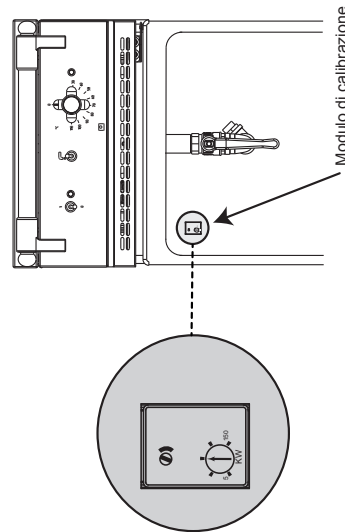
## UTILIZZO

### Verifica della calibrazione:

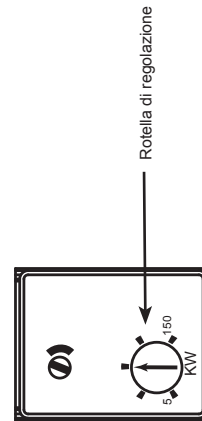
Per calibrare la sonda di riempimento, è sufficiente verificare, al momento del primo riscaldamento, che il riempimento automatico si arresti nel momento in cui il livello dell'acqua raggiunge il primo indicatore di livello della vasca.



- Se il livello di riempimento automatico supera o non raggiunge questo indicatore di livello, è necessario procedere a una regolazione utilizzando la rotella del modulo di regolazione.
- Il modulo di calibrazione si trova in fondo al vano armadiato, sulla sinistra, in alto, contro la parete (vedi schema).



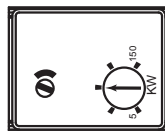
- La regolazione si effettua ruotando con la punta del dito la rotella con le frecce situata nella parte bassa del modulo a sinistra.



## UTILIZZO



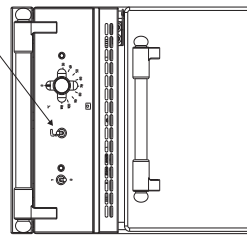
- **ATTENZIONE!** Non toccare mai la rotella situata nella parte superiore sinistra del modulo di regolazione.



### Procedura di calibrazione:

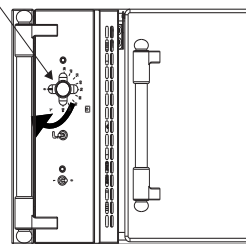
1. Verificare che l'interruttore di riempimento manuale sia posizionato verso il basso.

Interruttore di riempimento manuale



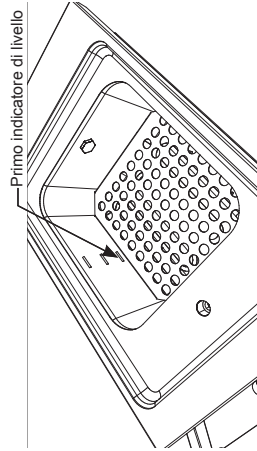
2. Girare la leva del termostato in senso orario, fino alla temperatura di cottura desiderata.

Leva del termostato





3. Dopo 15 secondi, la spia gialla si accende. Il riempimento della vasca avviene automaticamente, fino al primo indicatore di livello. Al raggiungimento di questo livello, la spia gialla si spegne e il riempimento si interrompe. Attendere la fine del riempimento.



4. Verificare il livello dell'acqua.

259

Se il livello dell'acqua non raggiunge il primo indicatore di livello:

- Girare la rotella di regolazione verso sinistra di 1/8 di giro.
- Svotare completamente la vasca ed effettuare un nuovo ciclo completo di riempimento per verificare che il livello sia corretto.
- Se necessario ripetere l'operazione fino ad ottenere una corretta regolazione del livello dell'acqua.



Se il livello dell'acqua non raggiunge il primo indicatore di livello:

- Girare la rotella di regolazione verso destra di 1/8 di giro.
- Svotare completamente la vasca ed effettuare un nuovo ciclo completo di riempimento per verificare che il livello sia corretto.
- Se necessario ripetere l'operazione fino ad ottenere una corretta regolazione del livello dell'acqua.



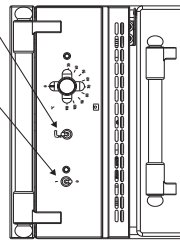
Dopo aver regolato il livello di riempimento automatico dell'acqua, la sonda di riempimento è calibrata in base alla durezza dell'alimentazione dell'acqua.

Il livello di riempimento automatico dovrebbe restare costante.

Se si verifica un cambiamento rilevante della durezza dell'acqua (ad esempio installando un addolcitore), è possibile che il livello di riempimento cambi notevolmente.

In tal caso è possibile regolare nuovamente questo livello utilizzando il modulo di regolazione seguendo il metodo descritto qui sopra.

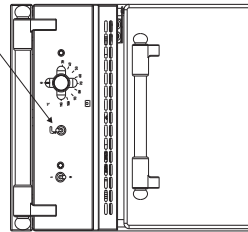
Interruttore di alimentazione  
Interruttore di riempimento manuale



### 1) Modalità «VAPORE»: cottura

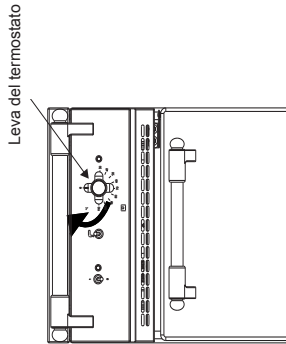
- Verificare che l'interruttore di riempimento manuale sia posizionato verso il basso.

Interruttore di riempimento manuale



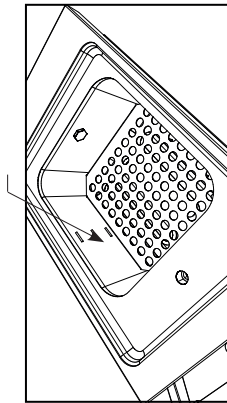
## UTILIZZO

- Girare la leva del termostato in senso orario, fino alla temperatura di cottura desiderata. La spia bianca si accende.

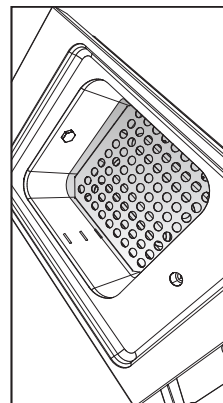


- Dopo 15 secondi, la spia gialla si accende. Il riempimento della vasca avviene automaticamente, fino al primo indicatore di livello. Al raggiungimento di questo livello, la spia gialla si spegne e il riempimento si interrompe.

Livello «VAPORE»

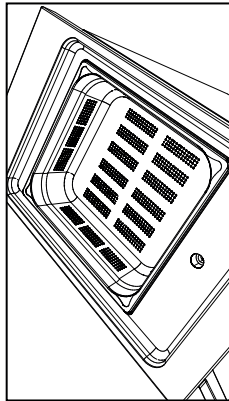


- Per compensare l'evaporazione durante la cottura, la vasca si riempie automaticamente regolando il livello dell'acqua. Durante questa fase di riempimento, la spia gialla si accende.



## UTILIZZO

- Posizionare il cestello forato sul cuocitore e la preparazione da cuocere nella vasca. Ricoprire con l'apposito coperchio.



Coperchio piatto (in dotazione)

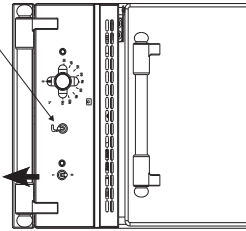
Coperchio alto (opzionale)

- Per interrompere il funzionamento del cuocitore, posizionare il cursore della leva sulla posizione 0.
- Svuotare la vasca dopo l'utilizzo.

### 2) Modalità « BAIN-MARIE » : cottura y mantenimento in temperatura

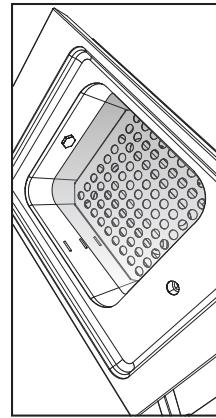
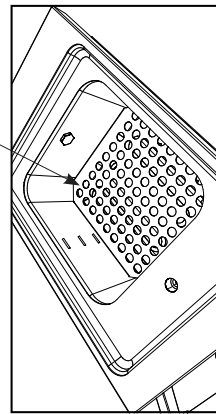
- Azionare (verso l'alto) l'interruttore di riempimento manuale posizionato sul pannello comandi.
- La spia gialla si accende. L'acqua scorre attraverso l'ugello di riempimento e riempie la vasca.
- Azionare (verso il basso) l'interruttore per bloccare l'acqua quando si raggiunge il livello desiderato.
- La spia gialla si spegne.

Interruttore di riempimento manuale



- Verificare che non venga superato il livello di riempimento segnalato dall'indicatore di livello intermedio all'interno della vasca sulla destra.

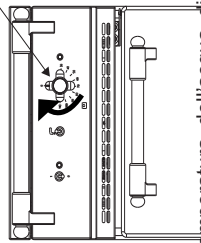
Livello cottura bagnomaria



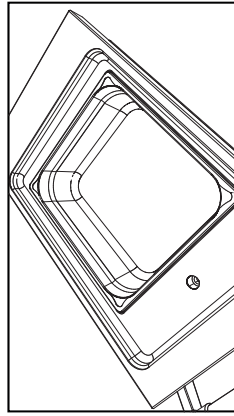
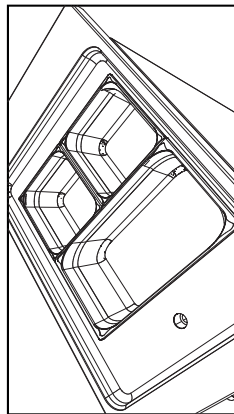
## UTILIZZO

- Girare la leva del termostato verso destra, in senso orario, fino alla posizione del termostato desiderata. La spia bianca si accende.

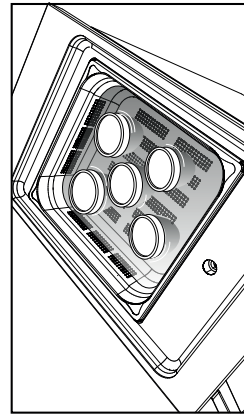
Leva del termostato



- La durata dell'aumento di temperatura dell'acqua dipende dal livello dell'acqua e dalla temperatura finale desiderata.
- La spia bianca si spegne quando si raggiunge la temperatura dell'acqua desiderata.
- Per la conservazione al caldo, posizionare il o i cestelli (cestelli gastronomia GN 2/3, GN1/3 x 2, ecc.) contenenti la preparazione sul modulo e coprire con l'apposito coperchio.



È anche possibile posizionare direttamente dei contenitori (barattoli, recipienti, casseruole, stampi, sacchetti) sulla griglia alla base della vasca o nel cestello forato GN 2/3 in dotazione con il modulo polifunzione, per il mantenimento in temperatura o per la cottura a bassa temperatura (inferiore a 90°). In questo caso i contenitori saranno parzialmente immersi in modo da garantire una superficie di scambio di calore sufficiente e da permettere la conservazione al caldo o la cottura a bassa temperatura. Per ottenere un buon risultato, si consiglia di coprire la vasca del cuocitore multifunzione o dei contenitori con l'apposito coperchio.



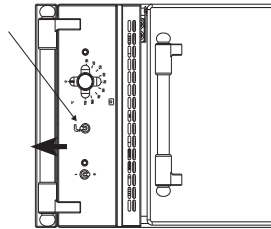
- Per interrompere il funzionamento del modulo, posizionare il cursore della leva sulla posizione 0.
- Svuotare la vasca dopo l'utilizzo.

## UTILIZZO

### 3) Modalità «ACQUA BOLLENTE»: cottura a immersione, sbollentatura :

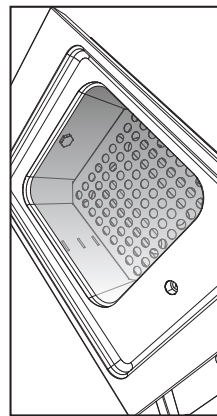
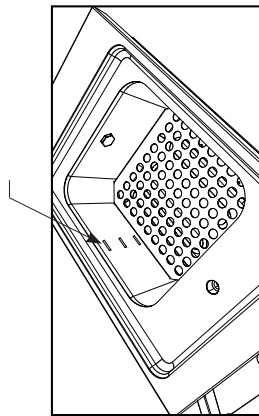
- Azionare (verso l'alto) l'interruttore di riempimento manuale posizionato sul pannello comandi. La spia gialla si accende. L'acqua scorre attraverso l'ugello di riempimento e riempie la vasca.
- Azionare (verso il basso) l'interruttore per bloccare l'acqua quando si raggiunge il livello desiderato. La spia gialla si spegne.

Interruttore di riempimento manuale



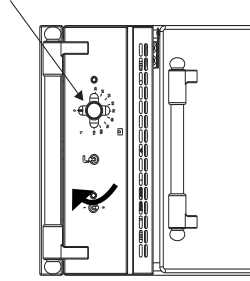
- Verificare che non venga superato il livello di riempimento massimo segnalato dall'indicatore di livello massimo (12 l) all'interno della vasca sulla destra.

Livello di cottura acqua bollente

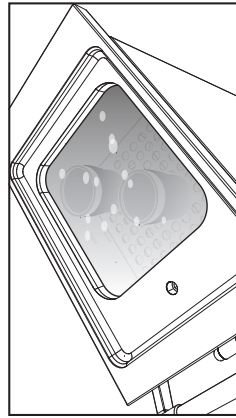


- Girare la leva del termostato verso destra, in senso orario, fino alla posizione del termostato desiderata o fino al massimo per raggiungere il punto di ebollizione. La spia bianca si accende.

Leva del termostato



- La durata dell'aumento di temperatura dell'acqua dipende dal livello dell'acqua e dalla temperatura finale desiderata.
- La spia bianca si spegne quando si raggiunge la temperatura dell'acqua desiderata.
- È quindi possibile posizionare direttamente dei contenitori (barattoli, cottura in contenitori stagni o coperti) sulla griglia alla base della vasca oppure immergere contenitori ermetici (sacchetti sotto vuoto) o cestelli forati per sbollentare (cottura di pasta) o per cuocere «all'inglese». In questo caso i contenitori vengono immersi.



- Per interrompere il funzionamento del cuocitore, posizionare il cursore della leva sulla posizione 0.
- Svuotare la vasca dopo l'utilizzo.

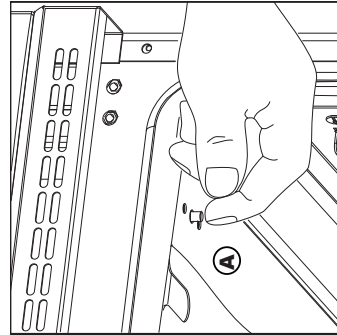
### ALCUNI PUNTI ESSENZIALI COLLEGATI CON IL FUNZIONAMENTO DEL RIEMPIMENTO AUTOMATICO E DEL RISCALDAMENTO:

- Quando la leva del termostato è girata verso destra, la vasca del modulo polifunzione si riempie automaticamente (tramite l'ugello di riempimento) fino al livello del primo indicatore.
- Il riempimento automatico controlla il livello dell'acqua per tutta la durata di utilizzo aggiungendo l'acqua necessaria affinché la resistenza resti sempre immersa.
- Poiché il riempimento automatico si interrompe quando il livello dell'acqua raggiunge il primo indicatore di livello, per far continuare il riempimento e raggiungere il secondo (cottura a BAGNOMARIA) e/o il terzo indicatore di livello (cottura con ACQUA BOLLENTE), è opportuno utilizzare l'interruttore di riempimento manuale posizionato nella parte anteriore del pannello comandi.
- Per modificare il livello di riempimento della vasca è possibile utilizzare in qualunque momento, prima o durante l'utilizzo del modulo polifunzione, l'interruttore di riempimento manuale. Ciò non influisce in nessun caso sul livello di riempimento minimo, gestito interamente dal sistema di riempimento automatico.

**TERMOSTATO DI SICUREZZA:**  
 In caso di interruzione dell'acqua o se per qualunque motivo l'elemento riscaldante non dovesse essere più immerso, si avvia automaticamente un termostato di sicurezza. Questo termostato interrompe l'alimentazione elettrica dell'elemento riscaldante fino al momento in cui il termostato di sicurezza viene riavviato manualmente.

**Per riarmare il termostato limitatore:**

Il riarmo deve essere effettuato manualmente mediante un tasto **A** che si trova sotto la vasca, nell'armadio.



**UTILIZZO DELLE FUNZIONI DEL MODULO POLIFUNZIONE**

Qui sotto sono indicate alcune ricette possibili grazie a ognuna delle funzioni e le varie temperature da utilizzare.

La maggior parte di queste ricette è disponibile sul nostro sito: <http://www.lacanche.fr>.

1. COTTURA A «VAPORE»	
TEMPERATURE	RICETTE
110°C	— Sterilizzazione biberon, barattoli, utensili
105°C	— Cottura verdure
100°C	— Cottura carne (stufata o prima della cottura in forno)
95°C	— Cottura pollame (stufata o prima della cottura in forno)
90°C	— Finitira (riso, bulgur, couscous, quinoa, ecc.)
85°C	— Pesce (intero)
	— Pesce (filetto)
	— Flans
	— Dim Sum
80°C	— Impasti lievitati (cottura)
75°C	— Torte, pan di Spagna (cottura)
	— Quenelle (riscaldamento, cottura)
70°C	— Uova in camicia
	— Meringhe soffici
65°C	— Creme dolci (crema inglese)
60°C	
55°C	— - Foie gras intero
50°C	
45°C	
40°C	— Yogurt, formaggi freschi, cagliate
35°C	— Impasti lievitati (puntatura)
30°C	

## UTILIZZO



## UTILIZZO



## 2. COTTURA «BAGNOMARIA»

## RICETTE

110°C	↓	Sterilizzazione, barattoli
105°C	↓	Mantenimento in temperatura (minestre, salse, guarnizioni, ecc.)
100°C	↓	Infusione (olio, tè, burro, ecc.)
95°C	↓	Cottura in stampi (sformati di carne, selvaggina)
90°C	↓	Cottura in stampi con uova intere (sformati e mousses di pesce, sformati di verdura)
85°C	↓	Cottura in stampi creme dolci con uova intere (flan, crème caramel)
80°C	↓	Cottura in stampi creme dolci con tuorli (budini)
75°C	↓	Scongelamento prima del riscaldamento
70°C	↓	Pâte di foie gras
65°C	↓	Scioglimento e temperaggio del cioccolato
60°C		
55°C		
50°C		
45°C		
40°C		
35°C		
30°C		

TEMPERATURE

## 3. COTTURA «SBOLLENTATURA»

## RICETTE

110°C	↓	Sterilizzazione, barattoli
105°C	↓	Cottura pasta, ravioli, gnocchi
100°C	↓	Riscaldamento pasta, ravioli, gnocchi
95°C	↓	Uova con il guscio
90°C	↓	Cottura con pellicola trasparente (cotechino, mousses di pesce)
90°C	↓	Pasti lievitati prima della cottura in forno (Bagel, Pretzel)
85°C	↓	Polpettoni (pollame, selvaggina)
80°C	↓	Galantina prima della cottura in forno (pollame, selvaggina)
75°C	↓	Cottura con canovaccio (prosciutto intero)
70°C	↓	Cottura sotto vuoto (piatti pronti)
65°C		
60°C	↓	Scongelamento con sacchetto in plastica (piatti pronti) prima del riscaldamento
55°C	↓	Foie gras in sacchetto in plastica
50°C		
45°C		
40°C		
35°C		
30°C		

TEMPERATURE

- ➔ **Prima di ogni pulizia, spegnere l'alimentazione.**
- ➔ **Attendere il raffreddamento del serbatoio prima di qualsiasi intervento.**
- ➔ **La superficie dell'elemento riscaldante può mostrare calore residuo dopo l'uso. È necessario garantire il raffreddamento della resistenza prima di qualsiasi manipolazione.**

### AVVERTENZE:

#### Svuotamento della vasca:

Attendere il raffreddamento parziale della vasca. Aprire la valvola di svuotamento.

### PULIZIA:

La bassa temperatura associata alla funzione stessa del cuocipasta favorisce lo sviluppo di fauna microbica. Solo una perfetta igiene di tutti gli utensili potrà assicurare la sicurezza dei vostri ospiti.

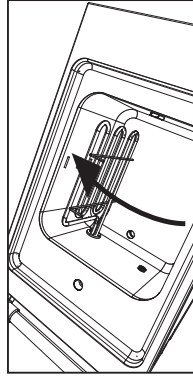
Dopo ogni utilizzo, pulire accuratamente la vasca del modulo polifunzione sciacquandola con acqua fredda e lasciando la valvola di spurgo aperta sopra un recipiente.

Dopo ogni utilizzo, pulire accuratamente la vasca e i recipienti con detersivo per piatti e un risciacquo triplo.

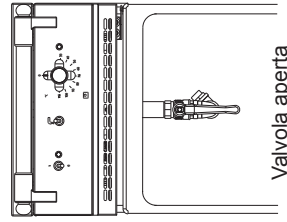
#### Vasca:

Rimuovere la protezione della resistenza. Quest'ultima può essere lavata in lavastoviglie.

Per facilitare la pulizia della vasca situata sotto la resistenza, si può far ruotare quest'ultima attorno al suo asse.



- Pulire la vasca con una spugna.
- Lasciare la valvola aperta tra due utilizzazioni.
- Si possono utilizzare prodotti specifici per l'inossidabile, ma mai prodotti abrasivi.

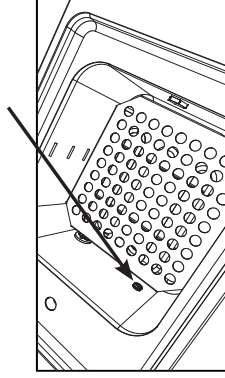


Valvola aperta

### IMPORTANTE:

- ➔ Dopo ogni utilizzo lavare accuratamente la sonda del livello dell'acqua situata nella parte interna della vasca.
- ➔ Non utilizzare prodotti o pagliette abrasive per pulire la sonda del livello dell'acqua.

Sonda di livello dell'acqua



### Armadio:

Pulire le pareti con un prodotto detergente non abrasivo. L'uso di prodotti aggressivi è da evitare. Se tali prodotti devono essere usati, sganciare la guarnizione della porta e rimetterla a posto alla fine. Sciacquare ed asciugare.

### Parti smaltate:

Utilizzare una spugna bagnata con acqua e sapone, mai una polvere detergente.

### Rivestimento:

Si possono utilizzare prodotti specifici per l'inossidabile, mai prodotti abrasivi.

**ATTENZIONE: Non usare prodotti contenete cloro per pulire quest'apparecchio.**





Fuochi vivi a gas

Fuochi in  
vetroceramica

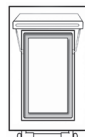
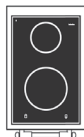
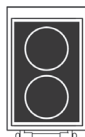
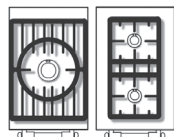
Fuochi ad  
induzione

Plancha

Griglia

Modulo  
polifunzione

**Friggitrice**



Opzione da tavolo

**FRIGGITRICE**

**LAE 413 FR**



IT 04-2022

SCHEDA TECNICHE, MISURE E DIMENSIONI

268

MANUALE D'INSTALLAZIONE

269

IMPIANTO

270

SCHEMA ELETTRICO

270

MANUALE D'UTILIZZO

271

UTILIZZO FRIGGITRICE

272

PULIZIA E MANUTENZIONE

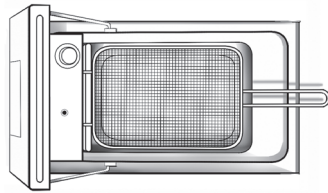
273



**SCHEDA TECNICHE, MISURE E DIMENSIONI**

**Friggitrice:** Opzione friggitrice 6 litri, situata a sinistra o a destra del piano di cottura centrale (secondo modelli).

- ▲ Vasca (fig. 2) in acciaio inossidabile Z7CN18.09 con zona fredda, capacità nominale di 6 litri.
- ▲ Blocco resistenza 3.3 kW asportabile.
- ▲ Termostato di regolazione 0°C-200°C, termostato con sicurezza positiva, interruttore luminoso sulla parte frontale, minuteria manuale 0-15 min.



Opzione	P	U	I
LAE 413 FR	3.3 kW	230 V1N~ 50 Hz + T / E	14.30 A

**Conformità alla legislazione Europea (CEE):**

Direttive elettriche (Basso voltaggio): 2014/35 / EU.

Direttive compatibilità elettromagnetiche: EMC: 2014/30 / EU.

Opzion da tavolo

«LAE 413 FR»

## MANUALE D'INSTALLAZIONE

L'installazione deve essere effettuata a regola d'arte in conformità con le istruzioni contenute in questo manuale e con le norme vigenti nel paese di installazione. Le istruzioni in questo MANUALE DI INSTALLAZIONE sono destinate alle persone autorizzate, personale professionale qualificato con una buona conoscenza delle apparecchiature a gas e impianti elettrici.

Questo manuale sarà consegnato all'utente dopo l'installazione.





## Opzion da tavolo

### «LAE 413 FR»

## MANUEL D'UTILIZZO

### IMPORTANTE

Questo apparecchio va installato conformemente alle disposizioni ed alle norme vigenti in un locale sufficientemente ventilato..

Questo dispositivo è destinato ad un uso domestico e/o simili come:

- cucine con angoli cottura riservati al personale in negozi, uffici o altri ambienti di lavoro,
- nelle fattorie,
- in alberghi, motel e altri ambienti residenziali, per uso diretto da parte dei clienti,
- ambienti di tipo Bed & Breakfast.

Qualunque adattamento del tipo di gas, diverso da quello per il quale l'apparecchio è regolato, deve essere effettuato da un installatore qualificato.

Qualunque adattamento di tensione, diversa da quella per la quale l'apparecchio è regolato, deve essere effettuato da un installatore qualificato.

### GARANZIA

La garanzia è riportata sul contratto di vendita. Per qualsiasi intervento in garanzia, rivolgersi ad un rivenditore autorizzato. La garanzia non copre i danni dovuti ad errori di installazione, di utilizzo o di manutenzione.



## UTILIZZO FRIGGITRICE

### ATTENZIONE:

Vi è il rischio di lesioni in caso di uso diverso da quelli descritti in questo manuale.

Quando è in uso, il dispositivo e le parti accessibili diventano caldi. Prestare attenzione a non toccare gli elementi riscaldanti, anche dopo l'arresto, poiché hanno calore residuo. Attendere il completo raffreddamento prima di maneggiarli.

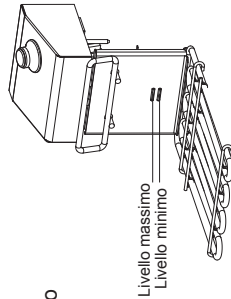
Nel normale utilizzo, questo apparecchio emette vapore, è necessario prendere precauzioni durante l'uso, specialmente quando il coperchio viene rimosso quando l'acqua bolle.

Prima della prima UTILIZZO, togliere le protezioni in plastica, pulire accuratamente la vasca con acqua ed un prodotto detergente non corrosivo.

**IMPORTANTE:** Poiché il coperchio della friggitrice è un elemento di sicurezza, esso dovrà essere alzato e non tolto durante l'UTILIZZO della friggitrice. Il coperchio può infatti essere abbassato in caso d'incendio.

### Messa in servizio:

- Riempimento della vasca
- Togliere il cestello.
- Riempire con un olio per friggere di buona qualità fino ad un livello situato tra i due segni.

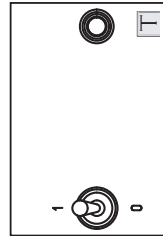
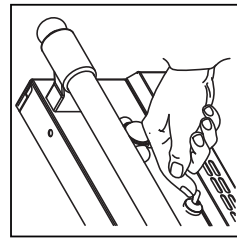


**Il livello dell'olio deve essere imperativamente situato tra i due 2 segni.**


In caso di utilizzo di olio vegetale solido (in pani), non far fondere i pani sulla resistenza, ma in un recipiente a fuoco lento, poi riempire la vasca con il prodotto divenuto liquido.

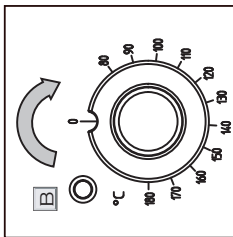
### → Utilizzo:

- Far ruotare l'interruttore. La spia  si accende
- Girare la manopola sulla posizione scelta.



## UTILIZZO FRIGGITRICE

- La spia  si accende, poi si spegne appena raggiunta la temperatura indicata.
- Immergere quindi gli alimenti da friggere.
- Togliete il cestello a fine cottura.



### IMPORTANTE

**Durante il funzionamento, la friggitrice deve essere assolutamente sorvegliata. Tenere i bambini lontano dalla friggitrice mentre è in funzione. Nessun fornello deve trovarsi in funzione nei pressi della friggitrice quando l'olio è caldo.**

### → Raccomandazioni

- Cambiare l'olio periodicamente.
- Il pericolo di formazione di schiuma esiste quando i cestelli sono sovraccarichi ed i prodotti da friggere non sono stati lasciati sgocciolare.
- Al fine di conservare le qualità organolettiche dell'olio, **EVITARE** di lasciarlo scaldare a vuoto per molto tempo e non salare **MAI** gli alimenti sopra il bagno d'olio.

### Capacità di produzione:

PATATE FRITTE SURGELATE*		PATATE FRITTE FRESCHE*			
Tempo di cottura in minuti	Produzione oraria in kg	Numero di porzioni	Tempo di cottura in minuti	Produzione oraria in kg	Numero di porzioni
5	5.0	30	4.5	5.9	36
Carica del cestello: 600 gr					

\* precotte poi dorate in continuo, valori forniti a titolo indicativo.



## PULIZIA E MANUTENZIONE

- ➔ **Prima di ogni pulizia, spegnere l'alimentazione.**
- ➔ **La superficie dell'elemento riscaldante può mostrare calore residuo dopo l'uso. È necessario garantire il raffreddamento della resistenza prima di qualsiasi manipolazione.**

**Non utilizzare mai un generatore di vapore per pulire l'apparecchio  
Attendere il raffreddamento della zona di riscaldamento.**

### Decantazione:

Dopo ogni utilizzo, si consiglia di decantare l'acqua contenuta nella zona fredda, aprendo leggermente la valvola, e lasciando uscire tutta l'acqua fino a che inizi a scorrere olio, dopo aver avuto cura di posizionare un recipiente sotto la vasca.

### Pulizia giornaliera:

Asciugare subito gli schizzi d'olio con un panno.

Il corpo in acciaio deve essere pulito con acqua insaponata, poi rischiarato ed asciugato. Non utilizzare prodotti abrasivi.

### Pulizia periodica:

- ▶ Svuotare l'olio in un recipiente di recupero.
- ▶ Togliere il cestello ed il blocco asportabile.
- ▶ Togliere il filtro, togliere i residui alimentari.
- ▶ Chiudere la valvola, riempire la vasca (2 cm. sopra al livello MAX.) con un detergente o un prodotto di pulizia speciale per friggitrici.
- ▶ Mantenere il bollore per 15 minuti (temperato a 100-110°C).
- ▶ Svuotare, sciacquare e asciugare accuratamente prima di rinnovare l'olio.

I cestelli possono e filtro essere lavati in lavastoviglie.

**ATTENZIONE : Non usare prodotti contenete cloro per pulire quest'apparecchio.**

### Rivestimento:

Si possono utilizzare prodotti specifici per l'inossidabile, mai prodotti abrasivi.





**ANNEXE TECHNIQUE  
APPENDIX  
TECHNISCHER ANHANG  
ANEXO TÉCNICO  
ALLEGATO TECNICO  
TECHNISCHE BIJLAGE  
VEDLEGG  
ZAŁĄCZNIK  
ANEXO TÉCNICO  
ПРИЛОЖЕНИЕ**







## ANNEXE TECHNIQUE

- (FR) L'INSTALLATION DOIT ETRE REALISEE CONFORMEMENT AUX REGLEMENTATIONS ET NORMES EN VIGUEUR .
- (GB) THE APPLIANCE MUST BE INSTALLED IN ACCORDANCE WITH THE APPLICABLE REGULATIONS AND STANDARDS.
- (NL) DE APPARATEN MOETEN VOLGENS DE GELDENDE DE WEITEN EN VOORSCHRIFTEN WORDEN GEINSTALLEERD.
- (DE) DIE INSTALLATION MUSS NACH DEN GELTEN DEN VORSCHRIFTEN UND NORMEN VORGENOMMEN WERDEN.
- (IT) L'INSTALLAZIONE DEVE ESSERE REALIZZATA CONFORMEMENTE AI RE GOLAMENTI ED ALLE NORME INVIGORE.
- (ES) LA INSTALACIÓN DEBE REALIZARSE DE CONFORMIDAD CON LAS NORMATIVAS Y REGLAS EN VIGOR.
- (PT) A INSTALAÇÃO DEVE SER REALIZADA CONFORME OS REGULAMENTOS E AS NORMAS EM VIGOR.

Conformité du débit d'air neuf / Correct fresh air flowrate / Juiste doorvoerhoeveelheid verse lucht / Die Übereinstimmung des Frischluftdurchsatzes / La conformità del flujo di aria nuova / La conformidad del caudal de aire nuevo / A conformidade do débito de ar novo

**10 m<sup>3</sup>/h / kW**

Table et carrosserie / Cooking surface and body panels / Kochfeld und Gehäuse / Piano e rivestimento esterno / Spisyta och chassi / Encimera y carrocería / Placa e estrutura:

Repère / Item	Tableau / Table / Tabella / Tabella / Tablá / Cuadro / Quadro 1			Diamètre brûleur / Burner diameter/ Brenner diameter/ Diámetro bruciatore/ Brännardiameter/ Diámetro quemador/ Diámetro quemador
	Désignation / Designation / Omschrijving /	Beskrivning/ Designación/ Designação / Designazione	Puissance	
T	Tradition	Tradition	5 kW	Ø 107 – 137 mm
A	Ultra-rapide / Ultra fast/ Ultra-rapido	Extrasnabb/ Ultrarápido/ Ultra-rápido	5 kW	Ø 107 – 137 mm
B	Intensif / Intensive / Intensiv/ Intensivo	Intensiv/ Intensivo/ Intensivo	4 kW	Ø 90 – 120 mm
C	Rapide / Fast / Schnell / Rapido	Snabb/ Rápido/ Rápido	3 kW	Ø 72 – 102 mm
D	Semi-rapide / Semi fast / Semi snel/ Semi rapido	Halvsnabb/ Semirápido/ Semi-rápido	1,5 kW	Ø 55 – 85 mm



## ANNEXE TECHNIQUE

### Foyers radiants (option) / Ceramic hobs (option) / Glaskeramik-Kochfeld (option) / Fornelli radianti (opzione) / Glaskeramikhäll (tillval) / Zonas de cocción radiantes (opción) / Placas irradiantes (opção)

Repère / Item	Tableau / Table / Tabelle / Tabella / Tablá / Cuadro / Quadro 2	Ø	P
<b>A</b>	Foyer simple circuit / Single hotplate / Einkreis-Kochzone/ Fornello circuito semplice / Platta med enkel strömkrets / Zona de cocción simple circuito / Placas circuito simples	210 mm	2100 W
<b>B</b>	Foyer double circuit, / Dual hotplate / Dubblecircuitovens/ Zweikreis-Kochzone/ Fornello circuito doppio / Platta med dubbel strömkrets i / Zona de cocción doble circuito / Placas duplo circuito	140/210 mm	1000/2100 W
<b>C</b>	Foyer ovale / oval hob / Ovale kookzone/ Fornello ovale/ Oval zon / Zona de cocción ovalada / Zona de cocción ovalada	170 x 265 mm	800/1400/2200 W

### Foyers induction (option)

Repère / Item	Tableau / Table / Tabelle / Tabella / Tablá / Cuadro / Quadro 3		Booster
	Ø	P	
<b>A</b>	270 mm	2600 W	3700 W
<b>B</b>	200 mm	1850 W	3000 W
<b>C</b>	180 mm	1850 W	3000 W
<b>D</b>	145 mm	1850 W	3000 W
<b>E</b>	215 mm	2300 W	3000 W
<b>F</b>	175 mm	1100 W	1400 W
<b>G</b>	200 mm	1400 W	2000 W

### Table électrique (option) / Electric hotplates (option)

Repère / Item	Tableau / Table / Tabelle / Tabella / Tablá / Cuadro / Quadro 4				
	A	B	C	D	E
<b>Ø</b>	220 mm	220 mm	180 mm	180 mm	145 mm
<b>P</b>	2600 W	2000 W	2000 W	1500 W	1500 W



## ANNEXE TECHNIQUE

**Débit calorifique nominal et consommations horaire / Pressures and hourly consumption/ Drukwaarden en energieverbruik per uur / Druck und Stundenverbrauch / Pressioni e consumo orario/ Tryck och timkonsumtion/ Pressões e consumos horários/ Pressões e consumos horários:**

		Tableau / Table /Tabelle /Tabella / Tablá / Cuadro / Quadro 5																
F / O	G20 15 mbar m <sup>3</sup> /h	G 20		G 25		G 30		G 31		G 30		G 31		G 110		G 120		
		20 mbar m <sup>3</sup> /h	kW	20 mbar m <sup>3</sup> /h	kW	25 mbar m <sup>3</sup> /h	kW	28-30 mbar kg/h	kW	37 mbar kg/h	kW	50 mbar kg/h	kW	50 mbar kg/h	kW	8 mbar m <sup>3</sup> /h	8 mbar kW	8 mbar m <sup>3</sup> /h
55 litres	0,34	3,2	0,34	3,2	0,39	3,2	0,29	3,7	0,29	3,7	0,29	3,7	0,29	3,7	0,90	3,5	0,80	3,5
60 litres	0,39	3,7	0,42	4	0,49	4	0,31	4	0,31	4	0,31	4	0,31	4	1,03	4	0,92	4
Charcoal 4 kW	0,42	4	0,42	4	0,49	4	0,31	4	0,31	4	0,31	4	0,31	4	1,03	4	0,92	4
Charcoal 6 kW	0,63	6	0,63	6	0,74	6	0,43	5,5	0,43	5,5	0,43	5,5	0,43	5,5	1,55	6	1,4	6
SK/SR 4.8 kW	0,4	4	0,4	4	0,49	3,5	0,23	3,2	0,25	3,2	0,31	4,0	0,31	4,0				
T 5 kW	0,44	4,2	0,53	5	0,61	5	0,39	5	0,39	5	0,39	5	0,39	5	1,29	5	1,15	5
A 5 kW	0,44	4,2	0,5	3,5	0,61	5	0,33	4,2	0,32	4,2	0,33	4,2	0,32	4,2	1,29	5	1,15	5
B 4 kW	0,38	3,6	0,42	4	0,49	4	0,26	3,3	0,25	3,3	0,26	3,3	0,25	3,3	1,03	4	0,91	4
C 3 kW	0,32	3	0,32	3	0,36	3	0,20	2,6	0,20	2,6	0,20	2,6	0,20	2,6	0,77	3	0,69	3
D 1,5 kW	0,18	1,7	0,18	1,7	0,21	1,7	0,13	1,75	0,13	1,75	0,13	1,75	0,11	1,5	0,44	1,7	0,39	1,7

Puissances calculées sur pouvoir calorifique inférieur / Power calculated on lower calorific value / Leistung berechnet nach dem unteren Heizwert / Potenza calcolata su potere calorifico inferiore / Effekt beräknad på det undre värmevärdet./ Potencia calculada respecto al poder calorifico inferior./ Potência calculada no poder calorifico inferior.

### Débit calorifique nominal et débit réduit

		Tableau / Table /Tabelle /Tabella / Tablá / Cuadro / Quadro 6																	
F / O	G20 15 mbar m <sup>3</sup> /h	G 20		G 25		G 30		G 31		G 30		G 31		G 110		G 120			
		20 mbar m <sup>3</sup> /h	kW	20 mbar m <sup>3</sup> /h	kW	25 mbar m <sup>3</sup> /h	kW	28-30 mbar m <sup>3</sup> /h	kW	37 mbar m <sup>3</sup> /h	kW	50 mbar m <sup>3</sup> /h	kW	50 mbar m <sup>3</sup> /h	kW	8 mbar m <sup>3</sup> /h	8 mbar kW	8 mbar m <sup>3</sup> /h	8 mbar kW
55 litres	0,96	3,2	0,96	3,2	0,96	3,2	0,96	3,7	1,11	3,7	1,11	3,7	1,11	3,7	1,11	3,5	1,05	3,5	1,05
60 litres	3,7	1,11	4,0	1,2	4,0	1,2	4,0	1,2	4,0	1,2	4,0	1,2	4,0	1,2	4,0	1,2	4,0	1,2	4,0
Charcoal 4 kW	4	1,2	4	1,2	4	1,2	4	1,2	4	1,2	4	1,2	4	1,2	4	1,2	4	1,2	4
Charcoal 6 kW	6	2,7	6	2,7	6	2,7	5,5	2,7	5,5	2,7	5,5	2,7	5,5	2,7	6	2,7	6	2,7	6
SK/SR 4.8 kW	4	1,48	4,0	1,48	3,5	1,29	3,2	1,18	3,2	1,18	4,0	1,48	4,0	1,48					



## ANNEXE TECHNIQUE

	G20 15 mbar		G 20 20 mbar		G 25 20 mbar		G 25 25 mbar		G 30 28-30 mbar		G 31 37 mbar		G 30 50 mbar		G 31 50 mbar		G 110 8 mbar		G 120 8 mbar	
	m <sup>3</sup> /h	kW	m <sup>3</sup> /h	kW	m <sup>3</sup> /h	kW	m <sup>3</sup> /h	kW	m <sup>3</sup> /h	kW	m <sup>3</sup> /h	kW	m <sup>3</sup> /h	kW	m <sup>3</sup> /h	kW	m <sup>3</sup> /h	kW	m <sup>3</sup> /h	kW
<b>A</b>	4,2	1,26	5	1,5	5	1,5	5	1,5	4,2	1,26	4,2	1,26	4,2	1,26	4,2	1,26	5	1,5	5	1,5
<b>T</b>	4,2	1,26	5	1,5	5	1,5	5	1,5	5	1,5	5	1,5	5	1,5	5	1,5	5	1,5	5	1,5
<b>B</b>	3,6	1,08	4,0	1,2	4,0	1,2	4,0	1,2	3,3	0,99	3,3	0,99	3,3	0,99	3,3	0,99	4,0	1,2	4,0	1,2
<b>C</b>	3	0,9	3	0,9	3	0,9	3	0,9	2,6	0,78	2,6	0,78	2,6	0,78	2,6	0,78	3	0,9	3	0,9
<b>D</b>	1,7	0,51	1,7	0,51	1,7	0,51	1,7	0,51	1,75	0,52	1,75	0,52	1,75	0,52	1,5	0,45	1,7	0,45	1,7	0,45



## ANNEXE TECHNIQUE

### Changement de gaz / Change of gas / Gaswechsel / Cambiamento di gas / Byte av gas / Cambio de gas / Mudança de gás :

PAYS / COUNTRY / LAND / PAESE / PAÍS / PAÍSES	PRESSION (Pn) / PRESSURE (Pn) / DRUK (Pn) PRESSIONE(Pn) / TRYCK (Pn) / PRESIÓN (Pn) PRESSÃO (Pn)	CATEGORIE / CATEGORY / CATEGORIE / KATEGORIE / CATEGORIA / KATEGORI / CATEGORIA / CATEGORIA
AT	20 ; 50	II2H3B/P
BE-FR	20/25 ; 28-30/37	II2E+3+
FR	20 ; 50	II2E+3B/P
DE	8 ; 20 ; 50	III1ab2ELL3B/P
DK	8 ; 20 ; 30	III1a2H3B/P
ES-IE-PT-GB-CH-GR	20 ; 28-30/37	II2H3+
FI	20 ; 30	II2H3B/P
LU	20 ; 28-30/37	II2E+3+
LU	20 ; 50	II2E3B/P
IT	8 ; 20 ; 28-30/37	III1a2H3+
NL	20-25 ; 30	I2EK I3B/P
NO	30	I3B/P
ES-CH	20 ; 50	II2H3P
IS	20	I2H
SE	8 ; 20 ; 30	III1ab2H3B/P



## ANNEXE TECHNIQUE

### Injecteurs / Orifice / Inietttore / Injektor / Inyector / Injektor:

Tableau / Table / Tabelle / Tabella / Tablá / Cuadro / Quadro 8						
Brûleurs / Burners / Brenners / Bruciatori / Brännare / Quemadores / Queimadores	Pression / Pressure / Druk / Pressione / Tryck / Presión / Pressão					
GAZ / GAS / GÁS	1,5 kW D					
	3 kW C					
	4 kW B					
	5 kW A					
	5 kW PCF T					
<b>G 20</b>	15 mbar	105	140	160	170	170
<b>G 20</b>	20 mbar	100	130	150	170	170
<b>G 25</b>	20 mbar	110	140	160	180	180
<b>G 25</b>	25 mbar	100	130	150	170	170
<b>G 30</b>	28-30 mbar	65	80	90	100	110
<b>G 30</b>	50 mbar	50	70	80	90	100
<b>G 31</b>	37 mbar	65	80	90	100	110
<b>G 31</b>	50 mbar	50	70	80	90	100
<b>G 110</b>	8 mbar	170	250	320	370	370
<b>G 120</b>	8 mbar	170	230	300	320	320
<b>G 20</b>	10 mbar	105	140	165	175	175
<b>G 31</b>	27,5 mbar	65	90	105	110	110





**ANNEXE TECHNIQUE**

Réglage de l'air primaire / Adjustment of primary air / Einstellung der Primärluft / Regolazione dell'aria primaria / Reglage av lufintag / Regulación del aire primario / Ajuste do ar primário:

		Tableau / Table / Tabelle / Tabella / Tabla / Cuadro / Quadro 9						
Brûleurs / Burners / Brenners / Bruciatori / Brännare / Queimadores	Pression / Pressure / Druk / Pressione / Tryck / Presión / Pressão	1,5 kW D	3 kW C	4 kW B	5 kW A	5 kW PCF T	4 kW LAG 010 CKG	
GAZ / GAS / GÁS								
G 20	15 mbar	1,2	2	2	3	3	1	
G 20	20 mbar	1,2	2	2	3	3	1	
G 25	20 mbar	1,2	2	2	3	3	1	
G 25	25 mbar	1,2	2	2	3	3	1	
G 30	28-30 mbar	1,2	2	2	3	3	4	
G 30	50 mbar	1,2	2	2	3	3	4	
G 31	37 mbar	1,2	2	2	3	3	4	
G 31	50 mbar	1,2	2	2	3	3	4	
G 110	8 mbar	1	2	2	3	3	1	
G 120	8 mbar	1	2	2	3	3	1	
G 20	10 mbar	1,2	2	2	3	3	1	
G 31	27,5 mbar	1,2	2	2	3	3	4	



Réduction de puissance Allemagne/ Leistungsreduzierung Deutschland

		Injecteurs / Injector				Réglage de l'air primaire / Einstellung der Primärluft			
		Brûleurs /Brenners							
GAZ / GAS	Pression /Druk	0.9 kW D	1.9 kW C	2.6 kW B	3.5 kW A	0.9 kW D	1.9 kW C	2.6 kW B	3.5 kW A
G20	20	1.35	1.15	1.00	0.70	3	2	1.2	1.2
G30	50	0.80	0.70	0.55	0.50	2	2	1.2	1.2
G31	50	0.80	0.70	0.55	0.50	2	2	1.2	1.2



## ANNEXE TECHNIQUE

FOUR /OVEN / OFEN / FORNO / HORNO / UGN

Réglage de l'air primaire / Adjustment of primary air / Einstellung der Primärluft / Regolazione dell'aria primaria / Reglage av luftintag / Regulación del aire primario / Ajuste do ar primário:

Injecteurs / Orifice / Iniettores / Injektor / Injektor / Injektor / Injektor / Injektor:

Tableau / Table / Tabelle / Tabella / Tablá / Cuadro / Quadro 10					
	Four /Oven / Ofen / Forno / Horno / Ugn 52 litres	Four /Oven / Ofen / Forno / Horno / Ugn 70 litres			
GAZ GAS / GÁS	Pressure / Druk / Pressione / Tryck / Presión / Pressão	Injecteurs / Orifice / Injector / Iniettores / Injektor / Injektor / Injector	Ouverture en mm./ Opening in mm./ Öffnungsweite in mm Apertura in mm./ Öppning i mm./ Abertura em mm	Injecteurs / Orifice / Injector / Iniettores / Injektor / Injektor / Injector	Ouverture en mm./ Opening in mm./ Öffnungsweite in mm Apertura in mm./ Öppning i mm./ Abertura em mm
G 20	15 mbar	145	1	155	1
G 20	20 mbar	135	1	150	1
G 25	20 mbar	155	1	160	1
G 25	25 mbar	135	1	150	1
G 30	28-30 mbar	95	4	100	4
G 30	50 mbar	80	4	90	4
G 31	37 mbar	95	4	100	4
G 31	50 mbar	80	4	90	4
G 110	8 mbar	260	1	280	1
G 120	8 mbar	240	1	260	1



## Référence éléments électriques

Tableau / Table / Tabella / Tablă / Cuadro / Quadro 11		
Rep / Item n°	Désignation / Designation / Omschrijving / Designazione / Beskrivning / Designación	Référence / Part number
<b>TL</b>	Thermostat de sécurité / Safety thermostat / Thermostaat met beveiliging / Thermostat mit Sicherheit / Termostato di sicurezza / Termostato de seguridad / Termostad med säkerhet / Termostato de segurança	38562
<b>TL1</b>	Thermostat de sécurité / Safety thermostat / Thermostaat met beveiliging / Thermostat mit Sicherheit / Termostato di sicurezza / Termostato de seguridad / Termostad med säkerhet / Termostato de segurança	37879
<b>TL2</b>	Thermostat de sécurité / Safety thermostat / Thermostaat met beveiliging / Thermostat mit Sicherheit / Termostato di sicurezza / Termostato de seguridad / Termostad med säkerhet / Termostato de segurança	39942
<b>TL3</b>	Thermostat de sécurité / Safety thermostat / Thermostaat met beveiliging / Thermostat mit Sicherheit / Termostato di sicurezza / Termostato de seguridad / Termostad med säkerhet / Termostato de segurança	224003
<b>TL4</b>	Thermostat de sécurité / Safety thermostat / Thermostaat met beveiliging / Thermostat mit Sicherheit / Termostato di sicurezza / Termostato de seguridad / Termostad med säkerhet / Termostato de segurança	224015
<b>TH</b>	Thermostat régulation / Control thermostat / Regelthermostaat / Regelthermostat / Termostato di regolazione / Termostato de regulación / Termóstato de regulação	224010
<b>TH1</b>	Thermostat régulation / Control thermostat / Regelthermostaat / Regelthermostat / Termostato di regolazione / Termostato de regulación / Termóstato de regulação	224007
<b>TH2</b>	Thermostat régulation / Control thermostat / Regelthermostaat / Regelthermostat / Termostato di regolazione / Termostato de regulación / Termóstato de regulação	28195
<b>TD</b>	Thermostat à disque	224009
<b>S</b>	Commutateur / Switch / Omschakelaar / Schlater / Commutatore / Conmutador / Strömbrytare / Comutador	52194
<b>SA</b>	Commutateur / Switch / Omschakelaar / Schlater / Commutatore / Conmutador / Strömbrytare / Comutador	40129
<b>SB</b>	Commutateur / Switch / Omschakelaar / Schlater / Commutatore / Conmutador / Strömbrytare / Comutador	53435
<b>S1</b>	Bouton d'allumage / Ignition button / Drukknop / Zündtaster / Pulsante / Botón pulsador / Tryckknapp / Botão de pressão	222004
<b>S2</b>	Doseur / Variable power control switch / Energierelaeaar / Energiedosierer / Regolare d'energia / Dosificador de energia / Variabel strömbrytare / Doseador de energia	35287
<b>S3</b>	Commutateur / Switch / Omschakelaar / Schlater / Commutatore / Conmutador / Strömbrytare / Comutador	28979
<b>S4</b>	Electrovanne / Solenoid valve / Magneetventiel / Elektrovalvola / Electroválvula / Magnetventiel / Electroválvula	109014
<b>S5</b>	Commutateur / Switch / Omschakelaar / Schlater / Commutatore / Conmutador / Strömbrytare / Comutador	222005
<b>S6</b>	Commutateur / Switch / Omschakelaar / Schlater / Commutatore / Conmutador / Strömbrytare / Comutador	221005
<b>S7</b>	Commutateur / Switch / Omschakelaar / Schlater / Commutatore / Conmutador / Strömbrytare / Comutador	222013
<b>D</b>	Doseur d'énergie / Variable power control switch / Energierelaeaar / Energiedosierer / Dosatore d'energia / Energidoserare / Dosificator	225001
<b>D1</b>	Doseur d'énergie / Variable power control switch / Energierelaeaar / Energiedosierer / Dosatore d'energia / Energidoserare / Dosificator	35760
<b>D2</b>	Doseur d'énergie / Variable power control switch / Energierelaeaar / Energiedosierer / Dosatore d'energia / Energidoserare / Dosificator	225003
<b>A</b>	Allumeur / Module spark / Ontsteking / Anzünder / Accenditore / Encendedor / Tändare / Acendedor	226007
<b>B</b>	Bougie de table / Top burner electrode / Kooktafel-ontstekingsplug / Zündkerze am Kochfeld / Candela del piano cottura / Bujia de encendido de encimera / Spishällens tändstift / Vela de mesa	226006
<b>B1</b>	Bougie de four / Oven electrode / Oven-ontstekingsplug / Zündkerze im Ofen / Candela del forno / Bujia de encendido de horno / Ugnens tändstift / Vela de forno	53063
<b>C</b>	Connecteur / Connector / Koppeling / Kontakt / Connettere / Kontakt / Conector	251002



## ANNEXE TECHNIQUE

Rep / Item n°	Désignation / Designation / Omschrijving / Designazione / Beskrivning / Designación / Designação	Référence / Part number
<b>X1</b>	Bornier de raccordement / Terminal block / Aansluitklemblok / Anschlusseklemmblock / Morsettiera / Placa de bornes de conexión / Kopplingsklämman / Caixa de terminais	51785
<b>X</b>	Bornier de raccordement / Terminal block / Aansluitklemblok / Anschlusseklemmblock / Morsettiera / Placa de bornes de conexión / Kopplingsklämman / Caixa de terminais	51922
<b>R</b>	Résistance / Heating element / Weerstand / Wiederstand / Resistenza / Resistencia / Motstånd / Resistência	36147
<b>RA</b>	Résistance / Heating element / Weerstand / Wiederstand / Resistenza / Resistencia / Motstånd / Resistência	211018
<b>RB</b>	Résistance / Heating element / Weerstand / Wiederstand / Resistenza / Resistencia / Motstånd / Resistência	32362
<b>RC</b>	Résistance / Heating element / Weerstand / Wiederstand / Resistenza / Resistencia / Motstånd / Resistência	32917
<b>R1</b>	Résistance / Heating element / Weerstand / Wiederstand / Resistenza / Resistencia / Motstånd / Resistência	30051
<b>R1A</b>	Résistance / Heating element / Weerstand / Wiederstand / Resistenza / Resistencia / Motstånd / Resistência	35970
<b>R2</b>	Résistance / Heating element / Weerstand / Wiederstand / Resistenza / Resistencia / Motstånd / Resistência	27752
<b>R3</b>	Résistance / Heating element / Weerstand / Wiederstand / Resistenza / Resistencia / Motstånd / Resistência	30624
<b>R4</b>	Résistance / Heating element / Weerstand / Wiederstand / Resistenza / Resistencia / Motstånd / Resistência	39168
<b>R5</b>	Résistance / Heating element / Weerstand / Wiederstand / Resistenza / Resistencia / Motstånd / Resistência	211006
<b>R6</b>	Résistance / Heating element / Weerstand / Wiederstand / Resistenza / Resistencia / Motstånd / Resistência	652208
<b>R7</b>	Résistance / Heating element / Weerstand / Wiederstand / Resistenza / Resistencia / Motstånd / Resistência	32415
<b>R8</b>	Résistance / Heating element / Weerstand / Wiederstand / Resistenza / Resistencia / Motstånd / Resistência	211007
<b>R9</b>	Résistance / Heating element / Weerstand / Wiederstand / Resistenza / Resistencia / Motstånd / Resistência	211014
<b>R10</b>	Résistance / Heating element / Weerstand / Wiederstand / Resistenza / Resistencia / Motstånd / Resistência	211024
<b>R11</b>	Résistance / Heating element / Weerstand / Wiederstand / Resistenza / Resistencia / Motstånd / Resistência	211030
<b>R12</b>	Résistance / Heating element / Weerstand / Wiederstand / Resistenza / Resistencia / Motstånd / Resistência	211026
<b>R13</b>	Résistance / Heating element / Weerstand / Wiederstand / Resistenza / Resistencia / Motstånd / Resistência	211032
<b>R14</b>	Résistance / Heating element / Weerstand / Wiederstand / Resistenza / Resistencia / Motstånd / Resistência	211029
<b>R15</b>	Résistance / Heating element / Weerstand / Wiederstand / Resistenza / Resistencia / Motstånd / Resistência	211028
<b>R16</b>	Résistance / Heating element / Weerstand / Wiederstand / Resistenza / Resistencia / Motstånd / Resistência	211027
<b>R17</b>	Résistance / Heating element / Weerstand / Wiederstand / Resistenza / Resistencia / Motstånd / Resistência	211042
<b>R18</b>	Résistance / Heating element / Weerstand / Wiederstand / Resistenza / Resistencia / Motstånd / Resistência	211046
<b>R19</b>	Résistance / Heating element / Weerstand / Wiederstand / Resistenza / Resistencia / Motstånd / Resistência	211045
<b>R20</b>	Résistance / Heating element / Weerstand / Wiederstand / Resistenza / Resistencia / Motstånd / Resistência	211043
<b>RV1</b>	Foyer / Hotplate / Stralingselement / Kochzone / Fornello / Zona de cocción / Platta / Placa	32987
<b>RV2</b>	Foyer / Hotplate / Stralingselement / Kochzone / Fornello / Zona de cocción / Platta / Placa	35285
<b>RV3</b>	Foyer / Hotplate / Stralingselement / Kochzone / Fornello / Zona de cocción / Platta / Placa	212004
<b>RV4</b>	Résistance / Heating element / Weerstand / Wiederstand / Resistenza / Resistencia / Motstånd / Resistência	36157
<b>RV5</b>	Résistance / Heating element / Weerstand / Wiederstand / Resistenza / Resistencia / Motstånd / Resistência	211013



## ANNEXE TECHNIQUE

Référence éléments électriques (suite)		
Rep / Item n°	Désignation / Designation / Omschrijving / Designazione / Beskrivning / Designación / Designação	Référence / Part number
A1	Allumeur 3 points / Module spark / Anzünder / Accenditore / Ontstekng / Encendedor / Acendedor	226011
A2	Allumeur 2 points / Module spark / Anzünder / Accenditore / Ontstekng / Encendedor / Acendedor	226002
P1	Plaque / Electric plate / Kook plate Ø 145 - 1500 W	17745
P2	Plaque / Electric plate / Kook plate Ø 180 - 2000 W	50952
P3	Plaque / Electric plate Ø 220 - 2600 W	27688
P4	Plaque / Electric plate Ø 180 - 1500 W	50951
H1	Voyant Orange / Orange indicator / Oranje controlelampje / Orangene Kontrollampe / Spia arancione / Piloto naranja / Orange kontrollampan / Indicador laranja	231007
P5	Plaque / Electric plate Ø 220 - 2000 W	50953
F	Fusible / Fuse / Zekering / Sicherung / Fusibile / Säkring / Fusible / Fusivel	390001
M	Ventilateur ref r2k 150 ac01-15 + ecrou borgne	39815
M1	Moteur / Motor / Motore	260007
M2	Moteur / Motor	260005
M3	Moteur / Motor / Motore	260012
M1	Minuterie / Timer / Timer 0-120 mn / Programmuhr 0-120 mn / Minuteria 0-120 mn / Timer 0-120 mn / Minuteria 0-120 mn / Temporizador 0-120 mn	28965
H2	Voyant Orange / Orange indicator / Oranje controlelampje / Orangene Kontrollampe / Spia arancione / Piloto naranja / Orange kontrollampan / Indicador laranja <b>220-240 V</b>	40106
H3	Voyant Orange / Orange indicator / Oranje controlelampje / Orangene Kontrollampe / Spia arancione / Piloto naranja / Orange kontrollampan / Indicador laranja <b>400 V</b>	40107
H4	Voyant cristal/Cristal indicator/ Kristal Kontrollampe	231017
KM1	Contacteur / Contactor / Contactsluiter / Schaltschütz / Contattore / Contactor de potencia / Contactor	223002
KM2	Contacteur / Contactor / Contactsluiter / Schaltschütz / Contattore / Contactor de potencia / Contactor	223001*
Q1	Connecteur mâle / Male connector / Mnl. Koppeling / Kontakstift / Connettere maschio / Conector macho / Hankontakt / Conector macho	31654
Q2	Connecteur femelle / Female connector / Vrl. Koppeling / Kontakthülse / Connettere femmina / Conector hembra / Honkontakt / Conector fêmea	31655
CRD	Témoins de chaleur résiduelle / Residual heat LEDs / Restwarme-LEDs / Leuchtanzeigen für Restwärme / Spia di calore residuo / Testigo de calor residual / Kontrollampa för restvärme /	231003
TT	Turbine tangentielle	26009
L	Lampe	232003
L1	Lampe	232006
Mr	Mini rupteur	222001



Tableau / Table / Tabelle / Tabella / Tablá / Cuadro / Quadro 12

**SCHEMA DE GAZAGE / GAS CIRCUIT DIAGRAMME / GASSCHEMA / GASSHALTBILD / SCHEMA DI GASATURA / ESQUEMA DE GASIFICACIÓN / ESQUEMA DO GÁS**

Désignation / Designation / Omschrijving / Designazione / Beskrivning/ Designación/ Designação	Référence / Part number / N°
Chapeau de brûleur / Burner cap / Branderdop / Brenneraufsatz / Cappello del bruciatore / Tapa de quemador / Brännarlöck / Espalhador <b>1,5 kW</b>	65.330005
Chapeau de brûleur / Burner cap / Branderdop / Brenneraufsatz / Cappello del bruciatore / Tapa de quemador / Brännarlöck / Espalhador <b>3,0 W</b>	65.330006
Chapeau de brûleur / Burner cap / Branderdop / Brenneraufsatz / Cappello del bruciatore / Tapa de quemador / Brännarlöck / Espalhador <b>4,0 kW</b>	65.330007
Chapeau de brûleur / Burner cap / Branderdop / Brenneraufsatz / Cappello del bruciatore / Tapa de quemador / Brännarlöck / Espalhador <b>5,0 kW</b>	65.330008
Corps de brûleur / Burner bowl / Branderschacht / Sicherheitbrennerkörper / Corpo del bruciatore / Cuerpo de quemador / Brännarkropp / Corpo do queimador <b>1,5 kW</b>	65.640003
Corps de brûleur / Burner bowl / Branderschacht / Sicherheitbrennerkörper / Corpo del bruciatore / Cuerpo de quemador / Brännarkropp / Corpo do queimador <b>3,0 kW</b>	65.640004
Corps de brûleur / Burner bowl / Branderschacht / Sicherheitbrennerkörper / Corpo del bruciatore / Cuerpo de quemador / Brännarkropp / Corpo do queimador <b>4,0 kW</b>	65.640005
Corps de brûleur / Burner bowl / Branderschacht / Sicherheitbrennerkörper / Corpo del bruciatore / Cuerpo de quemador / Brännarkropp / Corpo do queimador <b>5,0 kW</b>	65.640006
Porte injecteur (table)/ Injector holder (Cooking surface) / Injectorhouder (Kooktafel) / Düsenhalter (Kochfeld) / Porta-iniettore (tavolo) / Portainyector (encimera) / Injektorhållare (Klassisk spishäll) / Porta-injector (mesa)	65.32638 65.30915
Thermocouple (table) / Thermokoppel (Cooking surface) / Thermokoppel (Kooktafel) / Thermokoppel (Kochfeld) / Termocoppia (tavolo) / Termopar (encimera) / Termoelement (Klassisk spishäll) / Termopar (mesa)	65.39895
Ens. Brûleur / Burner assy / Branderset / Brennersystem / Ins bruciatore / Conjunto quemador / Brännaraggregat / Conjunto quemador Joint / Gasket / Afdichting / Dichtung / Guarnizione / Junta / Packning / Junta	88.248300 65.119003



**SCHEMA DE GAZAGE / GAS CIRCUIT DIAGRAMME / GASSCHEMA / GASSHALTBILD / SCHEMA DI GASATURA / ESQUEMA DE GASIFICACIÓN / ESQUEMA DO GÁS**

<b>Désignation / Designation / Omschrijving / Designazione / Beskrivning/ Designación/ Designação</b>		<b>Référence / Part number / N°</b>
Robinet de table / Gas valve / Sicherheits-Kochfeldventil / Rubinetto tavolo / Säkerhetsventil värmeplattan / Llave de seguridad encimera / Torneira da placa com segurança		65.39140
Bague d'air / Air Shuttler / Lufttring / Luchtring / Anello dell'aria / Anillo de aire / Lufttringen / Anel de ar		65.080005
Tube mélangeur / Mixing tube (1,5-3,0-4,0 & 5,0 kW)		65.064007
Porte injecteur / Injector holder / Düsenhalter / Porta-iniettore / Portainjector / Injektorhållare / Porta-injector		65.033018
Rondelle d'étanchéité / Sealing ring / Dichtungsring. / Dichtungsscheibe / Rondella di tenuta stagna / Arandela de estanqueidad / Tätmningsbricka / Anilha de vedação.		65.430007
Robinet de table / Gas valve / Sicherheits-Kochfeldventil / Rubinetto tavolo / Säkerhetsventil värmeplattan / Llave de seguridad encimera / Torneira da placa com segurança		65.51114
Porte injecteur (four) / Injector holder / Injektorholder / Düsenhalter / Porta-iniettore / Portainjector / Injektorhållare / Porta-injector		65.51764
Thermocouple / Thermokoppel / Thermokoppel / Thermocoppia / Termopar / Termoclement / Termopar		65.39896
Robinet thermostatique de four / Oven thermostat valve / Thermostaatkraan van oven / Thermostatisches Ventil / Rubinetto termostatico del forno / Llave termostática de horno / Termostatventil / Torneira termostática		65.51110
Porte injecteur four / Injector holder / Injektorholder / Düsenhalter / Porta-iniettore / Portainjector / Injektorhållare / Porta-injector		65.51764





## ANNEXE TECHNIQUE

Points de raccordements autorisés / Authorized connection points / Autorisierte Anschlusspunkte/ Puntos de conexión autorizadas / Punti di connessione autorizzati / Toegestane aansluitpunten / Autoriserte tilkoblingspunkter:

Tableau / Table / Tabelle / Tabella / Tablá / Cuadro / Quadro 13										
		AT	BE	CH	DE	DK	GB	GR	NL	NO
<b>Raccord Filetage ext conique</b>	<b>EN10226-1</b>	oui	oui	oui	oui	oui	oui	oui	oui	oui
<b>Raccord filetage ext parrallèle</b>	<b>EN10228-1</b>	oui	oui	oui	oui	oui	oui	oui	oui	oui

